

2-grepps badkarsblandare, sargmonterade
2-lever bath mixer, rim mounted
2-greps badekarbetteri, rammemonterert
Ammehana, reunaan asennettava, 2-ote

Instruktioner Instructions Instruksjon Ohjeet

Fblv

Tapwell AB
 Renstiernas gata 31
 SE-116 31 Stockholm Sweden

Tapwell AS
 Rolf Wikströms vei 15
 NO-0484 OSLO Norge

Tapwell Oy
 Kavallinmäki 15
 02710 Espo FINLAND

Phone +46 8 652 38 00
 Fax +46 8 651 38 01
 info@tapwell.se • www.tapwell.se

Phone +47 23051430
 Fax +47 23051431
 info@tapwell.no • www.tapwell.no

Phone +358 9 42415900
 Fax +358 9 42415909
 info@tapwell.fi • www.tapwell.fi

Svenska

Frysrisk

Blandare som är monterade i ouppvärmda utrymmen eller i fastighet (t.ex. fritidshus) där risk för frysning föreligger ska, efter det att ledningssystemet stängts av och urtappats, öppnas och tömmas på vatten.

Underhåll

Rengöring av blandarens ytbehandling ska göras med mjuk trasa och ljummet vatten, eventuellt med tvållösning. Ytan ska inte utsättas för basiska, sura, kalklösande eller slipande rengöringsmedel. Strålsamlare, duschsilar, keramiska packningar, termostater m.m. skall regelbundet kalkas av genom att läggas i ättiksbad ca 2 tim. Skölj därefter i rent vatten.

English

Freeze damage risks

When device is kept in an unheated property e.g. holiday home – turn water off and drain the pipes as well as the mixer. Open the mixer to make sure it is empty of water.

Cleaning

For cleaning surfaces with a chrome or stainless steel finish, use neutral or slightly alkaline liquid detergent and a soft cloth. Suitable detergents include soap solutions and washing-up liquid. Do not use organic solvents, alcohol-based detergents or corrosive or abrasive detergents. Aerator, showerhead, ceramic cartridges, thermostat etc. shall be decalcified on a regular basis in vinegar for two hours and then cleaned with water.

Norsk

Ved risiko for frost

Skal rørsystemet frem til blandebatteriet stenges og tømmes. Blandebatteriet skal deretter åpnes og tømmes for vann.

Vedlikehold

Ved rengjøring av blandebatteriets overflate skal myk klut og lunkent vann benyttes. Overflaten skal ikke utsettes for basiske, sure eller slipende rengjøringsmidler. Perlator, dusjsil, keramiske pakninger, termostater skal med jevne mellomrom avkalkes ved å legges i eddiksbad i ca 2 timer. Skyll deretter grundig i rent vann.

Suomeksi

Jäätymisvaara

Lämmittävämmittömiin kohteisiin asennettuihin (kesäasunnot yms.) hanoihin liittyy jäätymisriski. Vesijärjestelmän sulkemisen jälkeen tulee hanat irroittaa putkistosta ja tyhjentää huolellisesti vedestä.

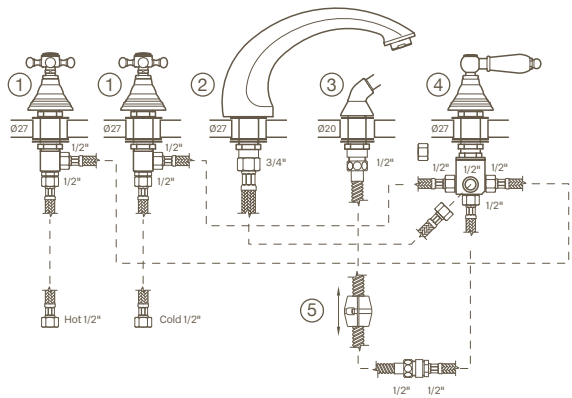
Puhtaanapito

Puhdistusta hanan ulkopinta pehmeällä pyyhkeellä, haalealla vedellä ja tarvittaessa miedolla saippualliuoksella. Hanaa ei tule puhdistaa emäksisillä, happamilla, kalkkia irroittavilla eikä hiovilla puhdistusaineilla. Poresuuttimille, suihkusiivilöille, keraamisille tiivisteille ja termostaateille tulee säännöllisesti suorittaa kalkinpoisto liottamalla osia noin 2 tuntia etikkaliuoksessa ja huuhdella ne sen jälkeen puhtaalla vedellä.

A

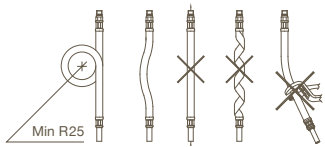
Svenska

Renspolning av rörledningar ska göras före installation. Reglervreden (1), omkastarvredet (4), utkastarpipen (alternativt bräddavlopp) (2) och handduschkåste (3) monteras i sarg med bipackade monteringsdetaljer och sammankopplas enligt bild A. Inkoppling av reglervreden till fastighetens rörsystem görs med de flexibla anslutningsrören. Rött rör för varmvatten, blått för kallvatten. Duschslangens utdragslängd justeras till önskad längd med motvikten (5). Dold rörinstallation bakom badkar ska vara åtkomliga för serviceåtgärder utan förstörande ingrepp i tät- eller yttskikt. Fogar ska placeras i utrymme med vattentätt golv och vara placerade så att de är utbytbara och så att eventuellt utläckande vatten från fogar snabbt kan upptäckas. Fogarnas täthet ska kontrolleras okulärt efter att installationen satts i bruk.



Norsk

Renspyling av rørledninger skal gjøres før installasjonen. Reguleringshåndtaket (1), omkasterhåndtaket (4), vannkranen (eller overløp) (2) og hånddusjfeste (3) rammemonteres med medfølgende monteringsdetaljer og kobles slik som vist på bilde A. Innkobling av reguleringshåndtaket til boligens rørsystem gjøres med de fleksible koblingsrørene. Rødt rør for varmtvann, blått for kaldt vann. Duschslangens uttrekkbare lengde justeres til ønsket lengde med motvekten (5). Skjult rørinstallasjon bak badekaret skal være enkelt tilgjengelig for service uten forstyrrende inngrep i tetnings- eller overflatesjikt. Fuger skal plasseres i rom med vannrett golv, og de skal være plassert slik at de kan skiftes ut og slik at eventuelle vannlekkasjer fra fuger raskt kan oppdages. Fugetettheten skal kontrolleres visuelt etter at installasjonen er tatt i bruk.



Täthetskontroll ska göras efter installationen
Tetthetskontrollen skal gjøres etter installasjonen
When installation is complete, make sure there is no leakage
Vuototestaus tehtävä asennuksen jälkeen

English

All pipes must be flushed prior to installation. The flow control handle (1), diverter handle (4), spout pipe (or overflow) (2) and hand shower mount (3) are installed on the rim using the enclosed installation fittings and interconnected as shown in figure A. Connection of the flow control handle to the property's piping system is carried out with the flexible connection pipes. Red pipe for hot water, blue for the cold water. The shower hoses extended length is adjusted to the required length with the counterweight (5). The concealed pipe installation behind the bath must be accessible for servicing without destructive actions on seals or to the surface finish. Joints must be located in areas with a watertight floor and be positioned so that they are interchangeable and so that any leakage from joints is identified quickly. Joint seals must be checked visually once the installation has been put into service.

Suomeksi

Tulovesijohdot tulee huuhdella ennen hanan asentamista. Säätövipu (1), vaihtimen säädin (4), juoksuputki (tai ylivuotoaukko) (2) ja käsisuihkun kiinnike (3) asennetaan reunaan mukana tulevien asennusosien avulla kuvan A mukaisesti. Säätövipu kytketään kiinteistön putkijärjestelmään joustavilla liitosputkilla. Sininen putki on kylmälle ja punainen lämpimälle vedelle. Suihkuletku säädetään haluttuun pituuteen vastapainon avulla (5). Ammeen taakse jäävien putkiasennusten tulee olla helposti saatavilla huoltoa varten ilman, että kosteussuojatai pintakerrokseen tarvitsee koskea. Saumojen tulee sijaita vain tiloissa, joiden lattia on vesitiivis. Saumojen on oltava vaihdettavia ja ne on tehtävä siten, että mahdolliset vuodot havaitaan nopeasti. Saumojen tiivys on tarkistettava silmämääräisesti asennuksen käyttöönoton jälkeen.

B

Svenska

Droppläckage ur utloppspip
Stäng av vattnet till blandaren. Utför enligt 1-4. Byt keramisk insats 4.
Tveksam funktion eller trög rörelse i omkastarvred
Utför enligt 7-11. Rengör insatsen 11 och smörj O-ringarna med armaturfett, alternativt byt O-ringarna.
Svagt flöde eller ojämn stråle från utkastarpip eller handdusch
Kontrollera vattentrycket. Skruva bort och rengör strålsamlaren 5 och/eller handduschsilen 6.

Norsk

Drypplekkasje fra avløpsrør
Steng av vannet til blandebatteriet. Utføres som vist i punktene 1-4 Bytt keramisk innsats 4.
Forsinkelse eller treg bevegelse i omkasterhåndtaket
Utføres som vist i punktene 7-11 Rengjør innsatsen 11 og smør med armaturfett, eller skift ut O-ringene.
Svak vannstrøm eller ujevn stråle fra vannkran eller hånddusj
Kontroller vanntrykket. Skru løs og rengjør strålesamleren 5 og/eller hånddusjen 6.

English

Dripping from the spout
Turn off the water supply to the mixer. Proceed as set out in 1-4. Replace the ceramic cartridge 4.
Poor function or stiff movement of the diverter handle
Proceed as set out in 7-11. Clean the cartridge 11 and lubricate the O-rings with a silicone-based lubricant or replace the O-rings.
Weak flow or uneven jet from the spout or hand shower
Check the water pressure. Unscrew and clean the aerator 5 and/or hand shower screen 6.

Suomeksi

Juoksuputki vuotaa
Sulje hanan tulovedet. Toimi ohjeen kohtien 1-4 järjestyksessä. Vaihda keraaminen osa 4.
Vaihdin ei toimi kunnolla tai on jäykkä
Toimi ohjeen kohtien 7-11 mukaisesti. Puhdista osa 11 ja voitele O-renkaat hanarasvalla tai vaihda O-renkaat.
Virtaama on heikko tai epätasainen
Tarkista vedenpaine. Irrota ja puhdista poresuutin 5 ja/tai käsisuihkun siivilä 6.

