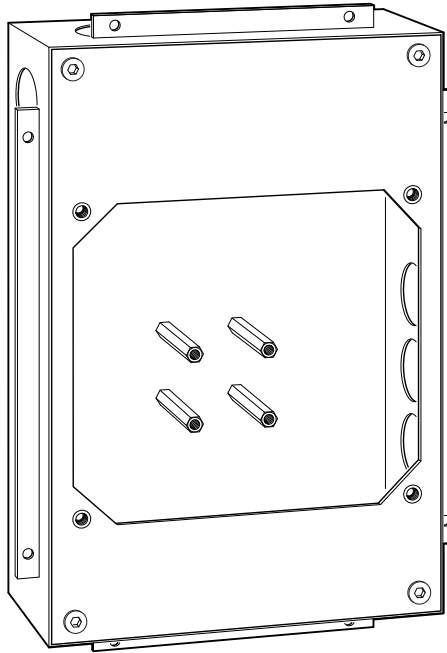


Tapwell

Tapwell Tap-Box 3725, RSK 8236049

För inbyggd duschblandare



x 4



x 10

Monteringsanvisning

Utgåva 20170321

Tapwell

Avsnitt 1, Allmänna anvisningar

Innehåll:

Avsnitt 1: Allmänna anvisningar

Avsnitt 2: Montering av box i väggkonstruktion med trä eller stålreglar.

Avsnitt 3: Montering av box i väggkonstruktion av betong.

Avsnitt 4: Montering av tätskikt.

Monteringsanvisningen gäller för:

Monteringsanvisningen gäller Tapwell Tap-Box 3725 för Tapwells kar- och duschblandare för inbyggnad.

Tapwell Tap-Box 3725 är avsedd för väggar med ytbeklädnad av keramiska plattor och rekommenderas inte för väggar med ytbeklädnad av våtrumsmatta eller där plastmatta används som fuktspärr.

Boxens mått är anpassade för väggskivor med sammanlagd tjocklek minst 25 mm.

Boxen levereras med erforderligt antal rörgenomföringar för valfritt rörmaterial och valfria dimensioner enligt följande:

- Tomrörssystem (Rör-i-rör) med tomrör med dy 24, 25, 28 eller 34 mm.
- Kopparrör typ Prisol med dy 15 eller 18 mm.
- AluPex-rör eller PEX-rör med dy 16 eller 20 mm.

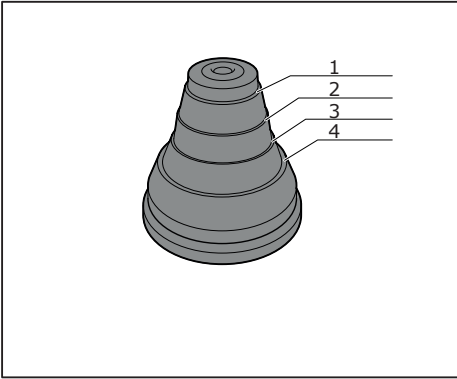
I leveransen ingår också erforderligt antal täcklock för de hål som inte utnyttjas för rörgenomföringar.

Rörgenomföringarna av gummi anpassas till aktuellt rör genom kapning av genomföringen. I leveransen ingår fyra genomföringar.

Vid eventuellt utbyte av medierör i tomrörssystem ska den medlevererade spärrbrickan monteras på aktuellt tomrör inuti lådan för att eliminera risken för utdragning av tomröret ur lådan. Spärrbrickan ska förvaras väl synlig i lådan.

Dräneringsledning av 25 mm tomrör ansluts till genomföringen och mynnas i utrymme med golvvavlopp och på sådant sätt att läckage från boxen snabbt kan upptäckas. OBS att dräneringsledningen inte får mynnas inom våtzon 1.





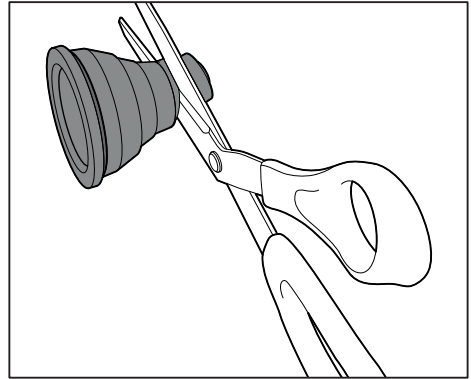
1.1 Rör genomföringarna av gummi anpassas till aktuellt rör genom kapning. I leveransen ingår erforderlig antal genomföringar.

1 Kopparrör prisol 15, PE-X 20, AluPE-X 20.

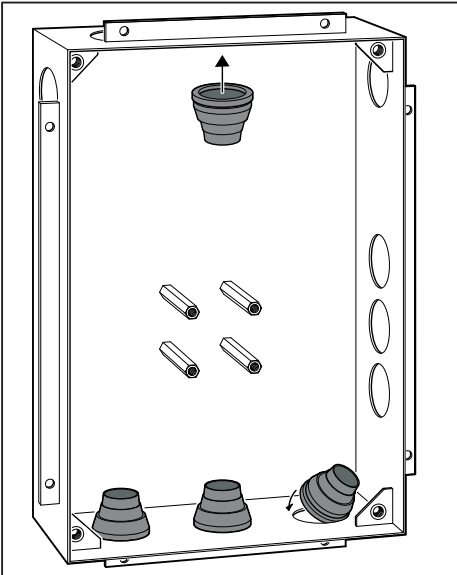
2 Kopparrör prisol 18, tomrör 24 och 25.

3 Tomrör 28.

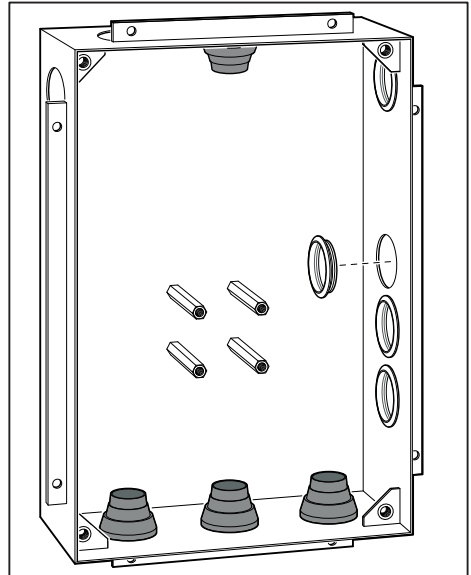
4 Tomrör 34.



1.2 Kapning av genomföringen görs enkelt med sax.



1.3 De dimensionanpassade rör genomföringarna monteras.



1.4 I hål som inte utnyttjas ska de medlevererade täcklocken monteras.

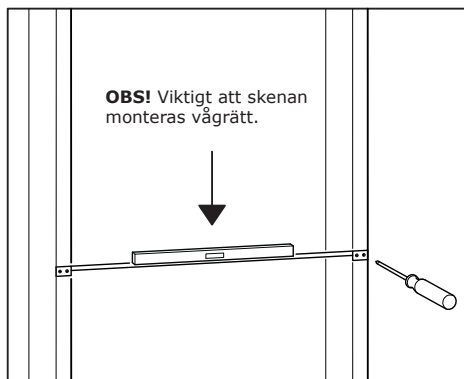
Avsnitt 2: Montering av box i väggkonstruktion med trä- eller stålreglar

Observera att infästningsskenorna för montage av boxen inte ingår i leveransen utan måste beställas särskilt. Skenorna levereras parvis och finns i två olika utföranden:

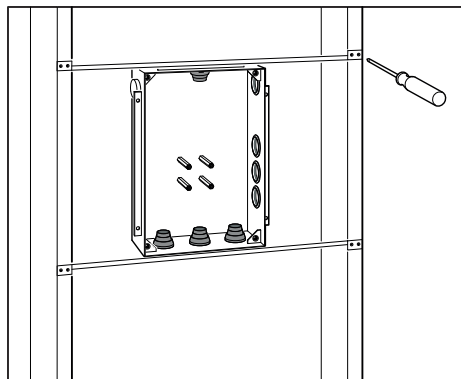
Typ 600 för regler med c/c-avstånd 600 mm, RSK 8236046

Typ 450 för regler med c/c-avstånd 450 mm, RSK 8236047

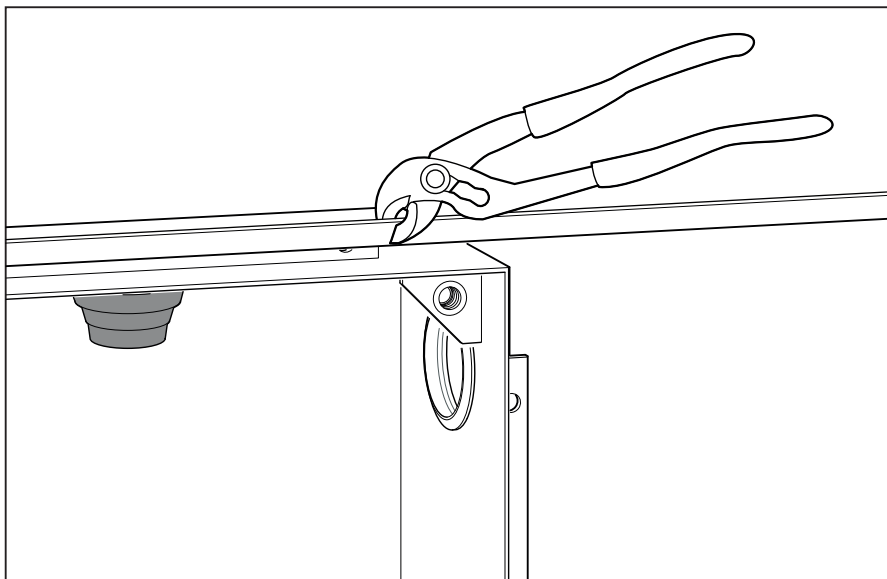
Skruvinfästningar för boxen får inte göras enbart i väggskiva.



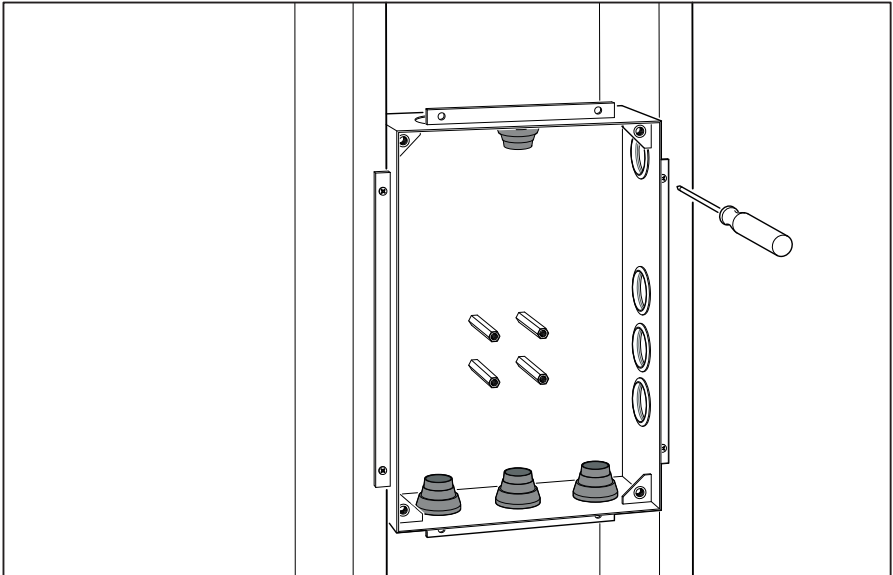
2.1 Undre infästningsskena för boxen skruvas vågrätt mot väggreglarna. Skenans överkant ska monteras 165 mm under den önskade höjden för blandarens flödes- och temperaturreglage.



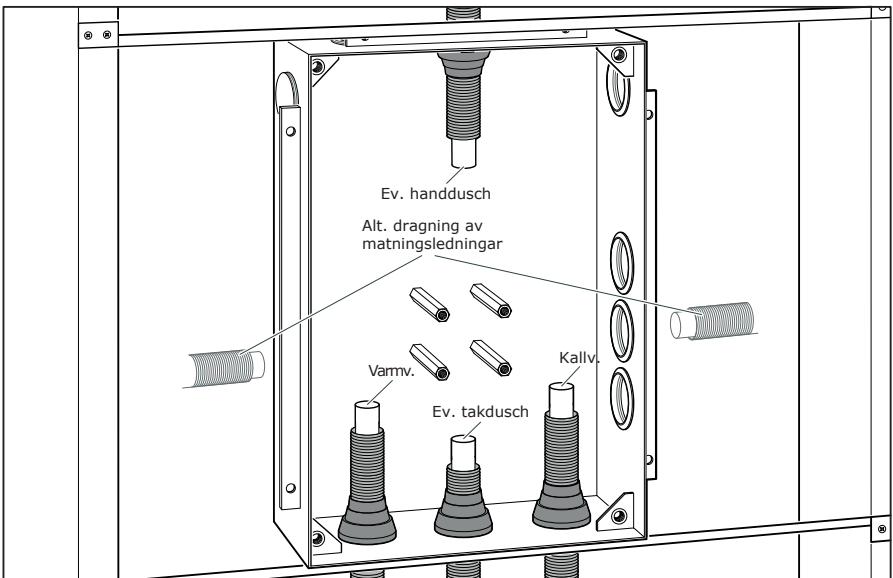
2.2 Boxen sätts på plats i den undre skenan och den övre skenan skruvas fast mot väggreglarna.



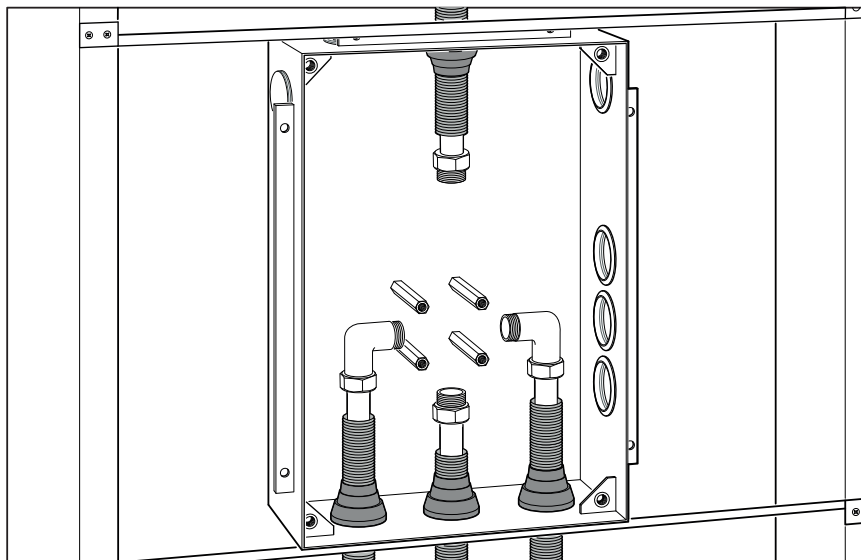
2.3 Kontrollera att boxen sitter på önskat mått i sidled och fixera därefter läget genom att deformera skenorna med hjälp av en polygriptång eller liknande.



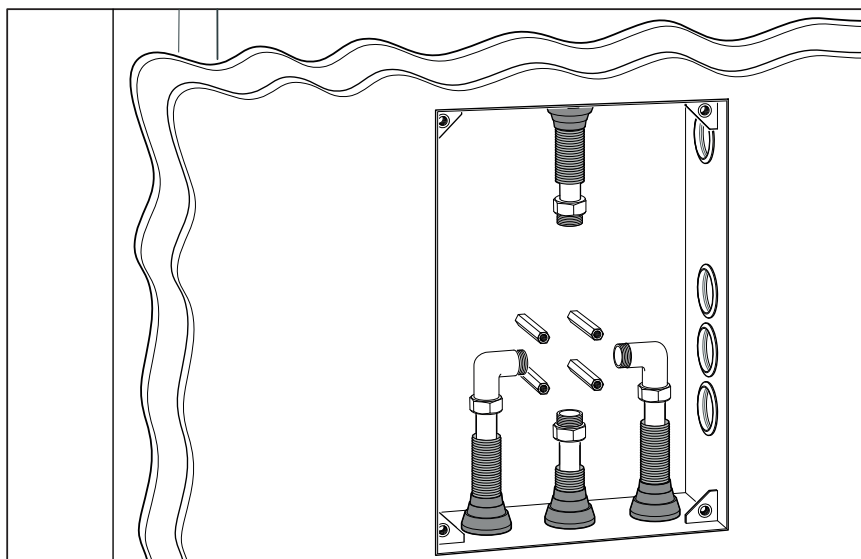
2.4 Alternativt kan boxen monteras direkt mot kortlingar som utförs på arbetsplatsen. Kontrollera att boxen blir monterad vågrätt.



2.5 De anslutande rörledningarna dras in i Boxen och längdanpassas.

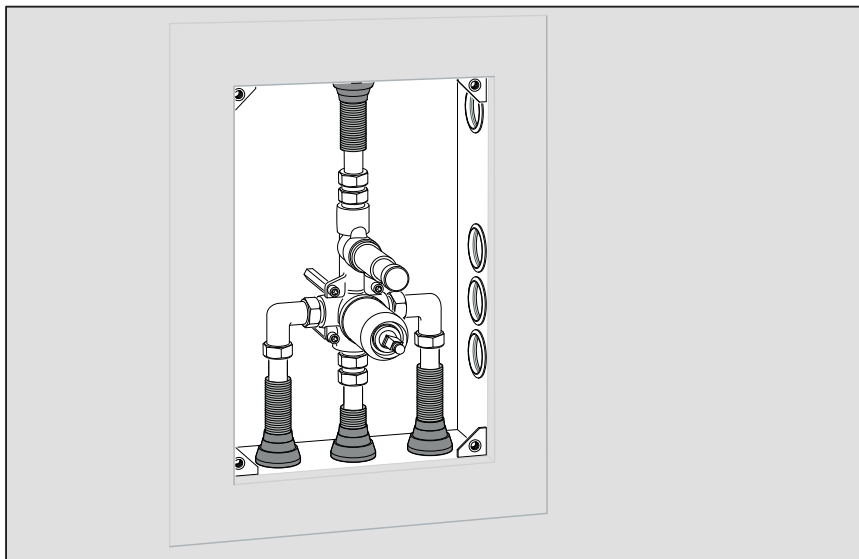


2.6 Kopplingar monteras. Kopplingar ska vara typgodkända för fogning av de rör som används och vara försedda med R15 utvändig gäng för plantätning.

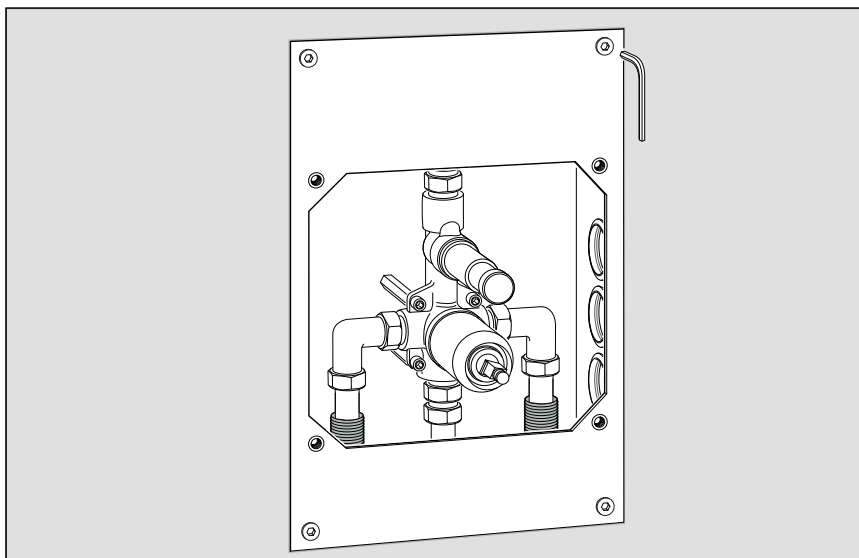


2.7 Väggskiivorna monteras av byggentreprenören och ska ansluta mot boxens ytterkanter. Tätskikt appliceras enligt anvisningar i avsnitt 4.

OBS! Allt tätskiktsarbete och allt material för detta ska tillhandahållas av byggentreprenören och utföras enligt anvisningarna i avsnitt 4.

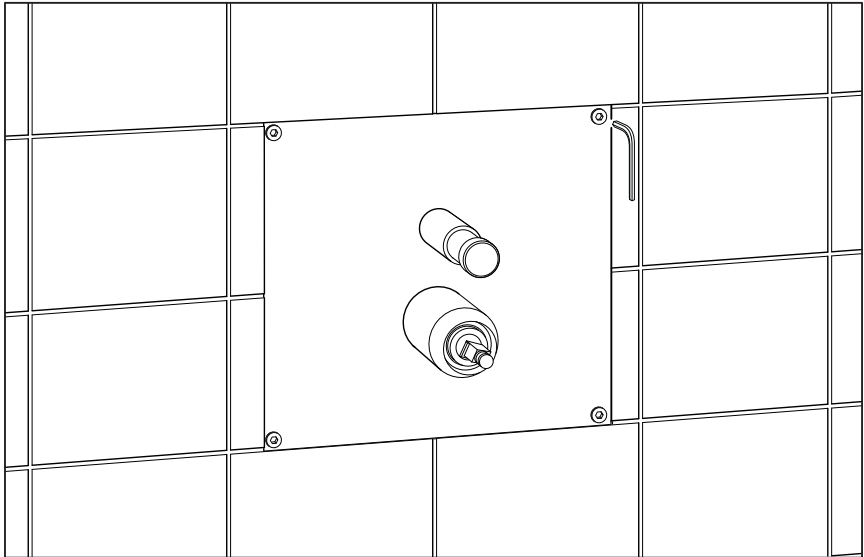


2.8 När tätskiktet applicerats sätts blandaren på plats och ansluts till rörledningarna i boxen.



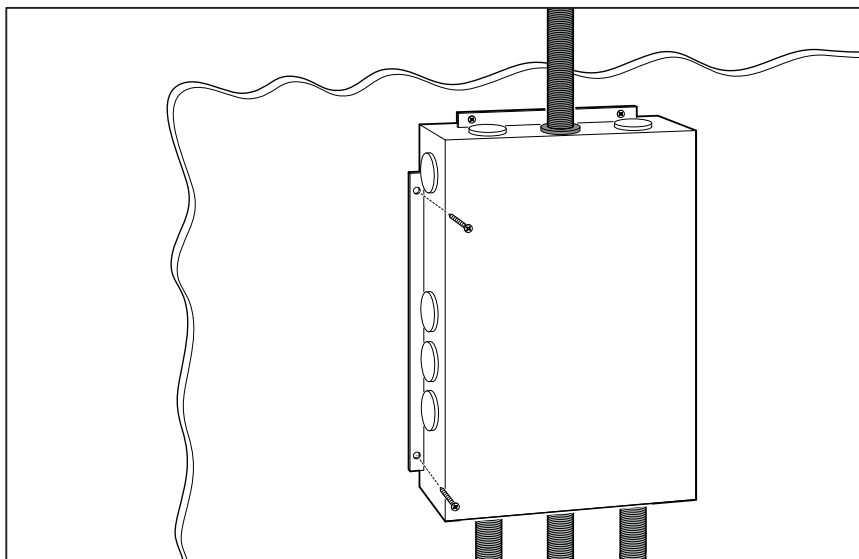
2.9 Boxens teleskopdel sätts på plats och justeras till nivå jäms med tätskiktet med växelvis dragning av skruvarna.

OBS! Renspolning av rörledningssystemet ska göras innan blandaren ansluts. Tapwell ansvarar inte för störningar i blandarens funktion som är orsakade av främmande partiklar i rörsystemet.



2.10 När kakelsättningen är gjord monteras blandarplattan. Åtdragning av skruvarna ska göras tills avstånd mellan kakelplattorna och blandarbrickan är ca 1 mm i överkant. Distansringarna i plattans underkant ger ett avstånd på ca 2 mm och säkerställer tillräcklig öppning för dränering.

Avsnitt 3: Montering av box i väggkonstruktion av betong.



3.1 Boxen fästes med 8 skruvar mot gjutformen i rätt höjd- och sidläge. Kontrollera att boxen sitter vågrätt. Tätning mellan box och gjutform bör göras för att förhindra inläckage av betongvatten i boxen. Montering av tätskikt och keramiska plattor ska utföras enligt anvisningarna i avsnitt 4.

Avsnitt 4: Montering av tätskikt

Momentet utföres enligt Branschregler Säker Vatteninstallation.

Beskrivningen i detta avsnitt är endast en principbeskrivning. Tillvägagångsätt kan variera beroende på vilken leverantör av tätskikt som valts.

Exempel på lämpligt materialval:

ARDEX Tätsystem Tricom

ARDEX Självhäftande Tätband STB 15-75

Arbetet ska utföras enligt ARDEX monteringsanvisningar.

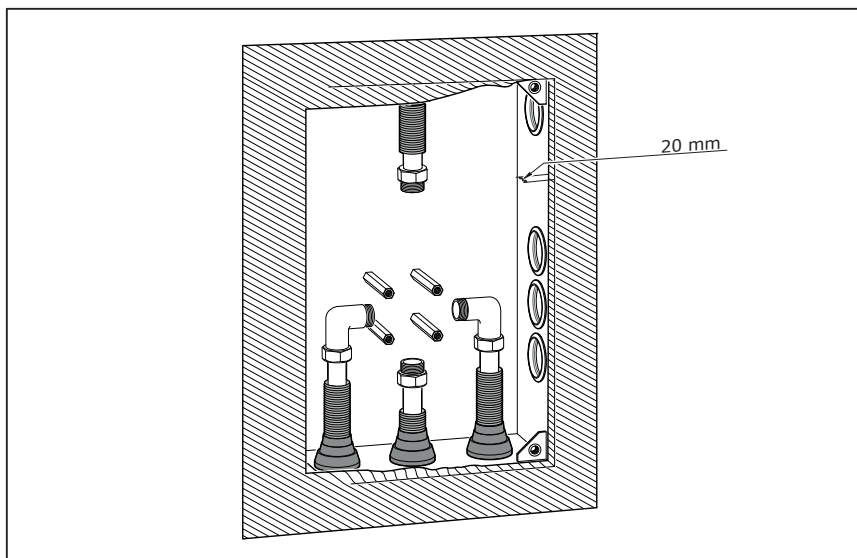
Leverantör av tätskikt ska ha godkänt system enligt BBV:s branschregler.

Tätbandet STB 15-75 monteras efter att ARDEX Tricomduk är monterad fram till kanten av boxen, enligt bild 4.1

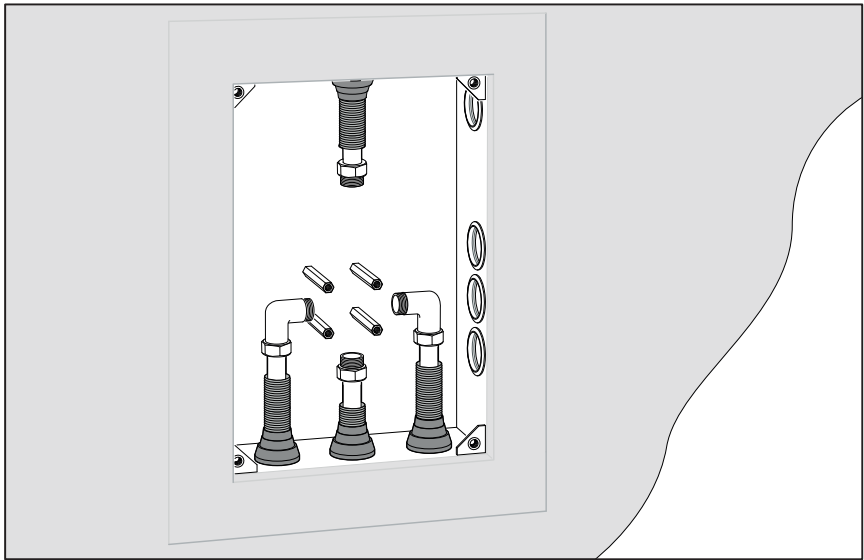
OBS! Utförandet, ansvaret och tillhandahållandet av materialet för tätskiktets anslutning till boxen åvilar byggtreprenören.

Byggtreprenören ansvarar också för att lämplig fästmassa används för de plattor som monteras på boxens lackerade teleskopdel.

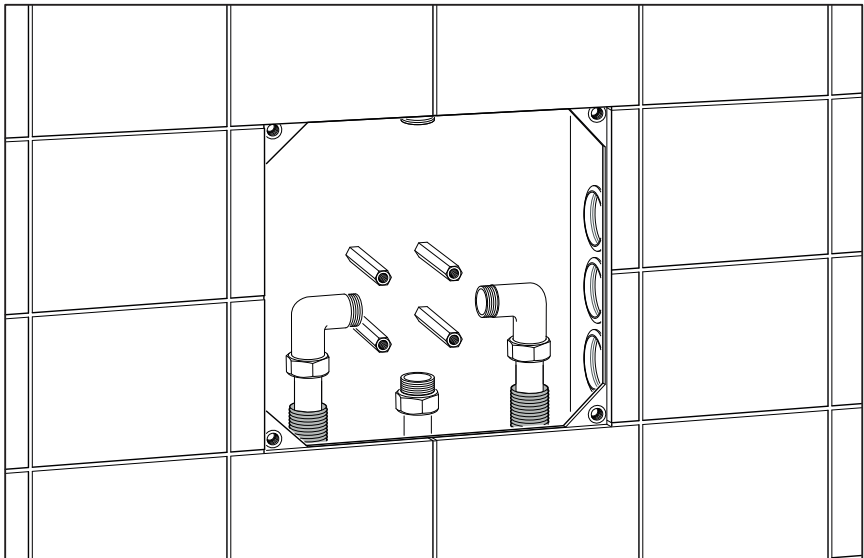
Teleskopdelen är lackerad med epoxipolyester pulverfärg.



4.1 Självhäftande tätband ARDEX STB 15-75 fästes på ARDEX Tricomduk och vikes ner minst 20 mm i boxen.



4.2 Tätbandet appliceras enligt tillverkarens anvisningar.



4.3 Väggytskiktet av keramiska plattor monteras. Urtaget för blandarbrickan ska göras till jäms med teleskopdelens hålkant. OBS att skruvhålen för blandarbrickan inte ska täckas av kaklet och att gängorna ska skyddas mot intrång av fästmassa.

