



Accepterad
monterings-
anvisning
2021.1

Round T2

Monteringsanvisning

Blyfri tvättställsblandare Round T2 från Tapwell 1-grepp

Tapwell AB
Renstiernas gata 31
SE-116 31 Stockholm
Sweden
P +46 8 652 38 00
F +46 8 652 38 01
info@tapwell.se
www.tapwell.se

Tapwell AS
Rolf Wikstrøms vei 15
NO-0484 Oslo
Norway
P +47 23051430
F +47 23051431
info@tapwell.no
www.tapwell.no

Tapwell Oy
Muuntotie 1 (B3)
01510 Vantaa
FI-Finland
P +358 9 42415900
F +358 9 42415909
info@tapwell.fi
www.tapwell.fi

Tapwell Europe
Renstiernas gata 31
SE-116 31 Stockholm
Sweden
P +46 8 652 38 00
F +46 8 652 38 01
sales@tapwell.com
www.tapwell.com

Utgåva
MTS3-2021 06 28

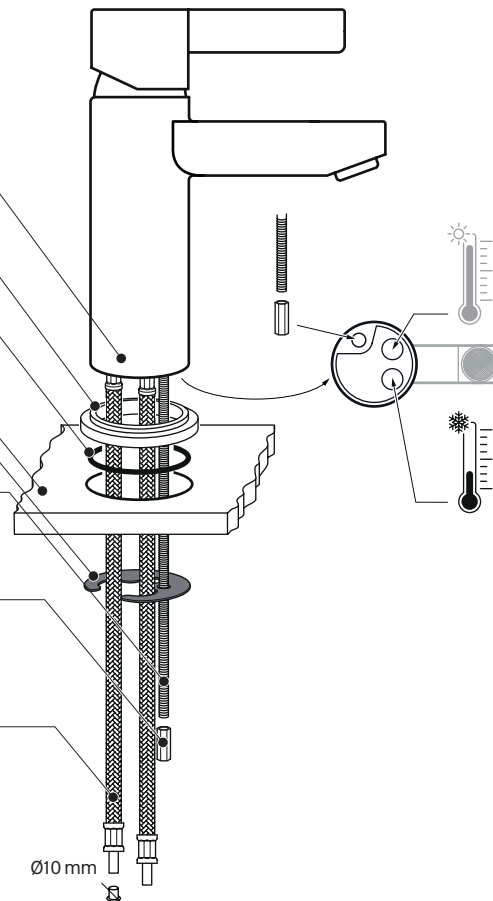
Beskrivningen avser Tapwells tvättställsblandare med typbeteckningen RT2.071. Blandarna uppfyller kraven avseende återströmning enligt SS-EN 1717 och Säker Vatten kap. 4.3.2. utan behov av kompletterande åtgärder. Blandarna är avsedda för högsta driftryck 10 bar, högsta vattentemperatur +80°C och kan täthetsprovas med vattentryck upp till 16 bar. Tvättställsblandarna innehar typgodkännande KIWA nr. 0854.

Sid1(2)

1

Förteckning och förklaring till detaljer på bild 1 samt anvisningar för montering

- 1 Blandarhus
- 2 Bottenbricka
- 3 Tätningsring för tätning mellan bottenbricka (2) och tvättställ eller bänkskiva (4). Ringen ska placeras i spåret på bottenbrickans undersida.
- 4 Tvättställ eller bänkskiva. Hålltagning för blandaren ska vara minst 35 mm och max 40 mm.
- 5 Stabiliserings- och tätningsplatta med urtag för de flexibla rören (8) och med hål för gängstången.
- 6 Gängstång. Stången skruvas fast i blandarhusets botten enligt bild.
- 7 Muttrar för fastdragning av blandarhuset mot tvättstället eller bänkskivan. Muttrarna dras åt tills ett stabilt montage uppnås.
- 8 Flexibla rör för anslutning till fastighetens tappvattensystem. Blåmarkerat rör för kallvatten, rödmarkerat för varmvatten. Rören skruvas fast medsols med handkraft till stopp utan smörjmedel.



**Kontrollera att rören anslutning till
blandaren inte lossas vid åtdragning
av kopplingarna till de anslutande
rörledningarna.**

Round T2

Monteringsanvisning

Blyfri tvättställsblandare Round T2 från Tapwell 1-grepp

Utgåva
MTS3-2021 06 28

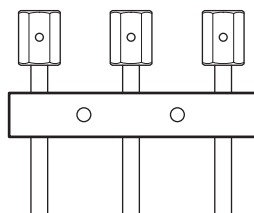
Beskrivningen avser Tapwells tvättställsblandare med typbeteckningen RT2 071. Blandarna uppfyller kraven avseende återströmning enligt SS-EN 1717. Blandarna är avsedda för högsta drifttryck 10 bar, högsta vattentemperatur +80°C och kan täthetsprovas med vattentryck upp till 16 bar.

Sid 2 (2)

2

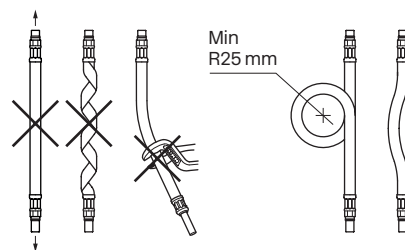
Klamring

Klamring av de anslutande rörledningarna ska göras så nära skarvkopplingarna som möjligt.



3

Montering av de flexibla rörledningarna



4

Täthetsprovning

Täthetskontroll efter blandarmontage i befintlig installation ska utföras med installationens drifttryck. Täthetskontroll i nybyggnad ska utföras enligt anvisningar i objektets tekniska beskrivning. Kontroller ska dokumenteras.