

2-grepps köksblandare  
2-lever kitchen mixer  
2-greps kjøkkenbatteri  
Keittiöhana, 2-ote

Instruktioner  
Instructions  
Instruksjon  
Ohjeet  
Fblv

Tapwell AB  
Renstiernas gata 31  
SE-116 31 Stockholm Sweden

Tapwell AS  
Rolf Wikströms vei 15  
NO-0484 OSLO Norge

Tapwell Oy  
Kavallinmäki 15  
02710 Espo FINLAND

Phone +46 8 652 38 00  
Fax +46 8 651 38 01  
info@tapwell.se • www.tapwell.se

Phone +47 23051430  
Fax +47 23051431  
info@tapwell.no • www.tapwell.no

Phone +358 9 42415900  
Fax +358 9 42415909  
info@tapwell.fi • www.tapwell.fi

## Svenska

### Frysrisk

Blandare som är monterade i ouppvärmade utrymmen eller i fastighet (t.ex. fritidshus) där risk för frysning föreligger ska, efter det att ledningssystemet stängts av och urtappats, öppnas och tömmas på vatten.

### Underhåll

Rengöring av blandarens ytbehandling ska göras med mjuk trasa och ljummet vatten, eventuellt med tvållösning. Ytan ska inte utsättas för basiska, sura, kalklösande eller slipande rengöringsmedel. Strålsamlare, duschsilar, keramiska packningar, termostater m.m. skall regelbundet kalkas av genom att läggas i ättiksbad ca 2 tim. Skölj därefter i rent vatten.

## English

### Freeze damage risks

When device is kept in an unheated property e.g. holiday home – turn water off and drain the pipes as well as the mixer. Open the mixer to make sure it is empty of water.

### Cleaning

For cleaning surfaces with a chrome or stainless steel finish, use neutral or slightly alkaline liquid detergent and a soft cloth. Suitable detergents include soap solutions and washing-up liquid. Do not use organic solvents, alcohol-based detergents or corrosive or abrasive detergents. Aerator, showerhead, ceramic cartridges, thermostatic etc. shall be decalcified on a regular basis in vinegar for two hours and then cleaned with water.

## Norsk

### Ved risiko for frost

Skal rørsystemet frem til blandebatteriet stenges og tømmes. Blandebatteriet skal deretter åpnes og tømmes for vann.

### Vedlikehold

Ved rengjøring av blandebatteriets overflate skal myk klut og lunkent vann benyttes. Overflaten skal ikke utsettes for basiske, sure eller slipende rengjøringsmidler. Perlator, dusjsil, keramiske pakninger, termostater skal med jevne mellomrom avkalkes ved å legges i eddiksbad i ca 2 timer. Skyll deretter grundig i rent vann.

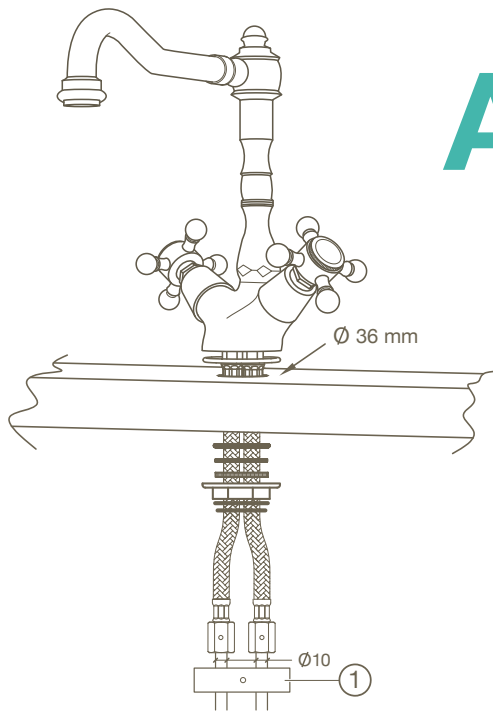
## Suomeksi

### Jäätymisvaara

Lämmittämättömiin kohteisiin asennettuihin (kesäaunnot yms.) hanoihin liittyy jäätymisriski. Vesijärjestelmän sulkemisen jälkeen tulee hanat irroittaa putkistosta ja tyhjentää huolellisesti vedestä.

### Puhtaanapito

Puhdistahanan ulkopinta pehmeällä pyyhkeellä, haalealla vedellä ja tarvittaessa miedolla saippualliuoksella. Hanaa ei tule puhdistaa emäksisillä, happamilla, kalkkia irrottavilla eikä hiovilla puhdistusaineilla. Poresuuttimille, suihkusiivilöille, keraamisille tiivisteille ja termostaateille tulee säännöllisesti suorittaa kalkinpoisto liottamalla osia noin 2 tuntia etikkaliuoksessa ja huuhdella ne sen jälkeen puhtaalla vedellä.



# A

## Svenska

Renspolning av rörledningar ska göras före installationen. Blandaren monteras med bipackade monteringsdetaljer enligt bild **D** och ansluts utan stödhylsor i de flexibla anslutningsrören till fastighetens rörsystem enligt bild **C**. Blått rör för kallvatten, rött för varmvatten. Kopplingsledningarna ska klamras så nära blandarens flexibla rör som möjligt enligt **(1)**.

## Norsk

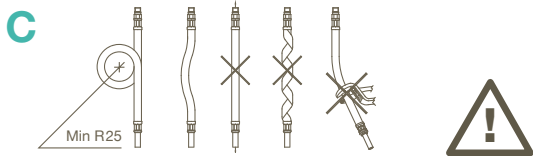
Renspyling av rørledninger skal gjøres før installasjonen. Blandebatteriet monteres med medfølgende monteringsdetaljer slik som vist på bildet **D** og kobles uten støttehylser i de fleksible koblingsrørene til boligens rørsystem slik som vist på bildet **C**. Blått rør for kaldt vann, rødt for varmtvann. Koblingsledningene skal festes så nær blandebatteriets fleksible rør som mulig slik som vist på bildet **(1)**.

## English

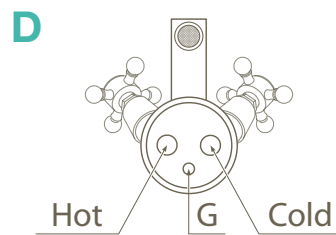
All pipes must be flushed prior to installation. The mixer is fitted with the enclosed installation fittings as set out in figure **D** and is connected without support sleeves in the flexible connection pipes to the property's piping system as shown in figure **C**. Blue pipe for the cold water, red for the hot water. The connection pipes must be clamped as close as possible to the mixer's flexible pipes as shown **(1)**.

## Suomeksi

Tulovesijohdot tulee huuhdella ennen hanan asentamista. Hana asennetaan mukana tulevien asennusosien avulla kuvan **D** mukaisesti ja kytketään ilman tukiholkkeja joustavalla liitosputkella kiinteistön putkijärjestelmään kuvan **C** mukaisesti. Sininen putki on kylmälle ja punainen lämpimälle vedelle. Kytchentäletkut on kiinnitettävä mahdollisimman lähelle hanan joustavia liitosputkia kuvan **(1)** mukaisesti.



**Täthetskontroll ska göras efter installationen**  
**Tetthetskontrollen skal gjøres etter installasjonen**  
**When installation is complete, make sure there is no leakage**  
**Vuototestaus tehtävä asennuksen jälkeen**



## Svenska

**Droppläckage ur utloppspip**  
Stäng av vattnet till blandaren. Utför enligt 1-4. Byt keramisk insats 4. Smörj med armaturfett runt O-ring vid behov.  
**Svagt flöde eller ojämn stråle ur utloppspip**  
Kontrollera vattentrycket. Skruva bort och rengör perlatorn 6.  
**Läckage mellan utkastarpip och blandarhus (gäller endast blandare med vridbar pip).**  
Skruva loss blandarpipen. Rengör och smörj O-ringarna 5, alternativt byt O-ringar.

## Norsk

**Drypplekkasje fra avløpsrør**  
Steng av vannet til blandebatteriet. Utføres som vist i punktene 1-4 Bytt keramisk innsats 4. Smør med armaturfett rundt O-ringene etter behov.  
**Svak vannstrøm eller ujevn stråle fra avløpsrør**  
Kontroller vanntrykket. Skru løs og rengjør perlatoren 6.  
**Lekkasje mellom vannkran og blandehus (gjelder kun blandebatteri med dreibar kran).**  
Skru løs blandekranen. Rengjør og smør O-ringene 5, eller skift ut O-ringene.

## English

**Dripping from the spout**  
Turn off the water supply to the mixer. Proceed as set out in 1-4. Replace the ceramic cartridge 4. Lubricate with a silicone-based lubricant around the O-ring if necessary.  
**Weak flow or uneven jet from the outlet spout**  
Check the water pressure. Unscrew and clean the aerator 6.  
**Leakage between the spout and mixer housing (only applies to mixers with a swivel spout).**  
Unscrew the mixer spout. Clean and lubricate the O-rings 5 or replace the O-rings.

## Suomeksi

**Juoksuputki vuotaa**  
Sulje vedentulo hanalle. Toimi ohjeen kohtien 1-4 mukaisesti. Vaihda keraaminen osa 4. Voitele O-rengas hanarasvalla tarpeen mukaan.  
**Virtaama on heikko tai epätasainen**  
Tarkista vedenpaine. Irota ja puhdista poresuutin 6.  
**Juoksuputken ja hanan välinen liitos vuotaa (ainoastaan hanat, joissa on käännettävä putki).**  
Irota putki. Puhdista ja voitele O-renkaat 5 tai vaihda O-renkaat.

