

1-grepps köksblandare
1-lever kitchen mixer
1-greps kjøkkenbatteri
Keittiöhana, 1-ote

Instruktioner Instructions Instruksjon Ohjeet

Dom, Ef, Evm, Evo, Fme, Lea, Sk, Tml

Tapwell AB
Renstiernas gata 31
SE-116 31 Stockholm Sweden

Tapwell AS
Rolf Wikströms vei 15
NO-0484 OSLO Norge

Tapwell Oy
Kavallinmäki 15
02710 Espo FINLAND

Phone +46 8 652 38 00
Fax +46 8 651 38 01
info@tapwell.se • www.tapwell.se

Phone +47 23051430
Fax +47 23051431
info@tapwell.no • www.tapwell.no

Phone +358 9 42415900
Fax +358 9 42415909
info@tapwell.fi • www.tapwell.fi

Svenska

Frysrisk

Blandare som är monterade i ouppvärmade utrymmen eller i fastighet (t.ex. fritidshus) där risk för frysning föreligger ska, efter det att ledningssystemet stängts av och urtappats, öppnas och tömmas på vatten.

Underhåll

Rengöring av blandarens ytbehandling ska göras med mjuk trasa och ljummet vatten, eventuellt med tvållösning. Ytan ska inte utsättas för basiska, sura, kalklösande eller slipande rengöringsmedel. Strålsamlare, duschsilar, keramiska packningar, termostater m.m. skall regelbundet kalkas av genom att läggas i ättiksbad ca 2 tim. Skölj därefter i rent vatten.

English

Freeze damage risks

When device is kept in an unheated property e.g. holiday home – turn water off and drain the pipes as well as the mixer. Open the mixer to make sure it is empty of water.

Cleaning

For cleaning surfaces with a chrome or stainless steel finish, use neutral or slightly alkaline liquid detergent and a soft cloth. Suitable detergents include soap solutions and washing-up liquid. Do not use organic solvents, alcohol-based detergents or corrosive or abrasive detergents. Aerator, showerhead, ceramic cartridges, thermostat etc. shall be decalcified on a regular basis in vinegar for two hours and then cleaned with water.

Norsk

Ved risiko for frost

Skal rørsystemet frem til blandebatteriet stenges og tømmes. Blandebatteriet skal deretter åpnes og tømmes for vann.

Vedlikehold

Ved rengjøring av blandebatteriets overflate skal myk klut og lunkent vann benyttes. Overflaten skal ikke utsettes for basiske, sure eller slipende rengjøringsmidler. Perlator, dusjsil, keramiske pakninger, termostater skal med jevne mellomrom avkalkes ved å legges i eddiksbad i ca 2 timer. Skyll deretter grundig i rent vann.

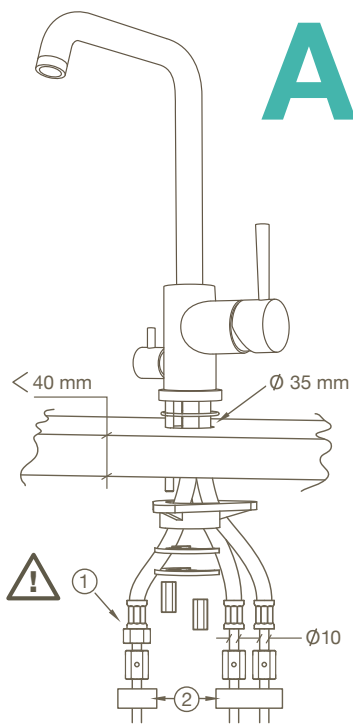
Suomeksi

Jäätymisvaara

Lämmittävämmittömiin kohteisiin asennettuihin (kesäasunnot yms.) hanoihin liittyy jäätymisriski. Vesijärjestelmän sulkemisen jälkeen tulee hanat irroittaa putkistosta ja tyhjentää huolellisesti vedestä.

Puhtaanapito

Puhdistusta hanan ulkopinta pehmeällä pyyhkeellä, haalealla vedellä ja tarvittaessa miedolla saippualliuoksella. Hanaa ei tule puhdistaa emäksisillä, happamilla, kalkkia irrottavilla eikä hiovilla puhdistusaineilla. Poresuuttimille, suihkusiivilöille, keraamisille tiivisteille ja termostaateille tulee säännöllisesti suorittaa kalkinpoisto liottamalla osia noin 2 tuntia etikkaliuoksessa ja huuhdella ne sen jälkeen puhtaalla vedellä.



Svenska

Renspolning av rörledningar ska göras före installationen. Blandaren monteras med bipackade monteringsdetaljer enligt bild **D** och ansluts utan stödhylsor i de flexibla anslutningsrören till fastighetens rörssystem enligt bild **C**. Blått rör för kallvatten, rött för varmvatten. Eventuell maskinanslutning levererar kallvatten från blandaren och kan inte ändras till varmvatten. Outnyttjad maskinanslutning (1) ska förslutas med huv av mässing. Kopplingsledningarna ska klamras så nära blandarens flexibla rör som möjligt (2).

Norsk

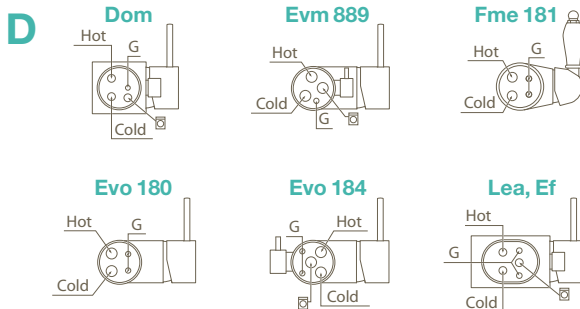
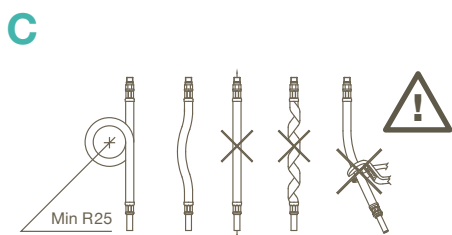
Renspyling av rørledninger skal gjøres før installasjonen. Blandebatteriet monteres med medfølgende monteringsdetaljer slik som vist på bildet **D** og kobles uten støttehylser i de fleksible koblingsrørene til boligens rørssystem slik som vist på bildet **C**. Blått rør for kaldt vann, rødt for varmtvann. Eventuell maskintilkobling leverer kaldt vann fra blandeblatteriet og kan ikke endres til varmtvann. Ubenyttet maskintilkobling (1) skal tettes med et messinghode. Koblingsledningene skal festes så nær blandeblatteriets fleksible rør som mulig (2).

English

All pipes must be flushed prior to installation. The mixer is fitted with the enclosed installation fittings as set out in figure **D** and is connected without support sleeves in the flexible connection pipes to the property's piping system as shown in figure **C**. Blue pipe for the cold water, red for the hot water. The machine connection supplies cold water from the mixer tap and cannot be changed to hot water. If the machine connection (1) is not used it must be sealed with a brass cap. The connection pipes must be clamped as close as possible to the mixer's flexible pipes (2).

Suomeksi

Tulovesijohdot tulee huuhdella ennen hanan asentamista. Hana asennetaan mukana tulevien asennusosien avulla kuvan **D** mukaisesti ja kytketään ilman tukiholkkeja joustavalla liitosputkella kiinteistön putkijärjestelmään kuvan **C** mukaisesti. Sininen putki on kylmälle ja punainen lämpimälle vedelle. Mahdollinen pesukoneliitäntä kytketään kylmään veteen. Liittäminen lämpimään veteen ole mahdollista. Jos pesukoneliitäntää (1) ei käytetä, se on peitettävä messinkilevyllä. Kytkentäletkut on kiinnitettävä mahdollisimman lähelle hanan joustavia liitosputkia (2).



Sk Bild ska in här...

G
För Fäste
For Attachment
For gjengestag
Kiinnitykseen



Alternativ placering av låsskruv:
Alternate positioning of the locking screw:

Svenska

Droppläckage ur utloppspip
Stäng av vattnet till blandaren. Utför enligt 1–5. Byt keramisk insats 5.
Läckage vid pipinfästning
Utför enligt 6–7. Rengör och smörj med armaturfett, alternativt byt O-ringarna.
Läckage i maskinavstängningen eller trög rörelse i vred
Stäng av vattnet till blandaren. Utför enligt 8–9. Byt insatsen 9.
Svagt flöde eller ojämn stråle
Kontrollera vattentrycket. Skruva bort och rengör strålsamlaren 10.

Norsk

Drypplekkasje fra avløpsrør
Steng av vannet til blandeblatteriet. Utføres som vist i punktene 1-5. Bytt keramisk innsats 5.
Lekkasje ved innfesting av tut
Utføres som vist i punktene 6-7 Rengjør og smør med armaturfett, eller skift ut O-ringene.
Lekkasje i maskinavstengningen eller treg bevegelse i håndtaket
Steng av vannet til blandeblatteriet. Utføres som vist i punktene 8-9. Bytt innsatsen 9.
Svak vannstrøm eller ujevn stråle
Kontroller vanntrykket. Skru løs og rengjør strålesamleren 10.

English

Dripping from the spout
Turn off the water supply to the mixer. Proceed as set out in 1–5. Replace the ceramic cartridge 5.
Leakage from the spout fastening
Proceed as set out in 6–7. Clean and lubricate with a silicone-based lubricant or replace the O-rings.
Leakage from the machine shut off or stiff lever movement
Turn off the water supply to the mixer. Proceed as set out in 8–9. Replace the cartridge 9.
Weak flow or uneven jet
Check the water pressure. Unscrew and clean the aerator 10.

Suomeksi

Juoksuputki vuotaa
Sulje vedentulo hanalle. Toimi ohjeen kohtien 1–5 mukaisesti. Vaihda keraaminen osa 5.
Juoksuputken liitosvuotaa
Toimi ohjeen kohtien 6–7 mukaisesti. Puhdista ja voitele hanarasvalla tai vaihda O-renkaat.
Pesukoneliitäntä vuotaa tai on jäykkä
Sulje vedentulo hanalle. Toimi ohjeen kohtien 8–9 mukaisesti. Vaihda osa 9.
Virtaama on heikko tai epätasainen
Tarkista vedenpaine. Irrota ja puhdista poresuutin 10.