

Round T2

Monteringsanvisning Blyfri köksblandare Round T2 från Tapwell 1-grepp med och utan maskinavstängning

Beskrivningen avser Tapwells köksblandare med typbeteckningen RT2 180, RT2 184, RT2 980 och RT2 984. Blandarna uppfyller kraven avseende återströmning enligt SS-EN 1717 och Säker Vatten kap. 4.3.2. utan behov av kompletterande åtgärder. Blandarna är avsedda för högsta drifttryck 10 bar, högsta vattentemperatur +80°C och kan täthetsprovas med vattentryck upp till 16 bar. Köksblandarna innehar typgodkännande KIWA nr. 1582.



Sid 1(2)

1

Förteckning och förklaring till detaljer på bild 1 samt anvisningar för montering

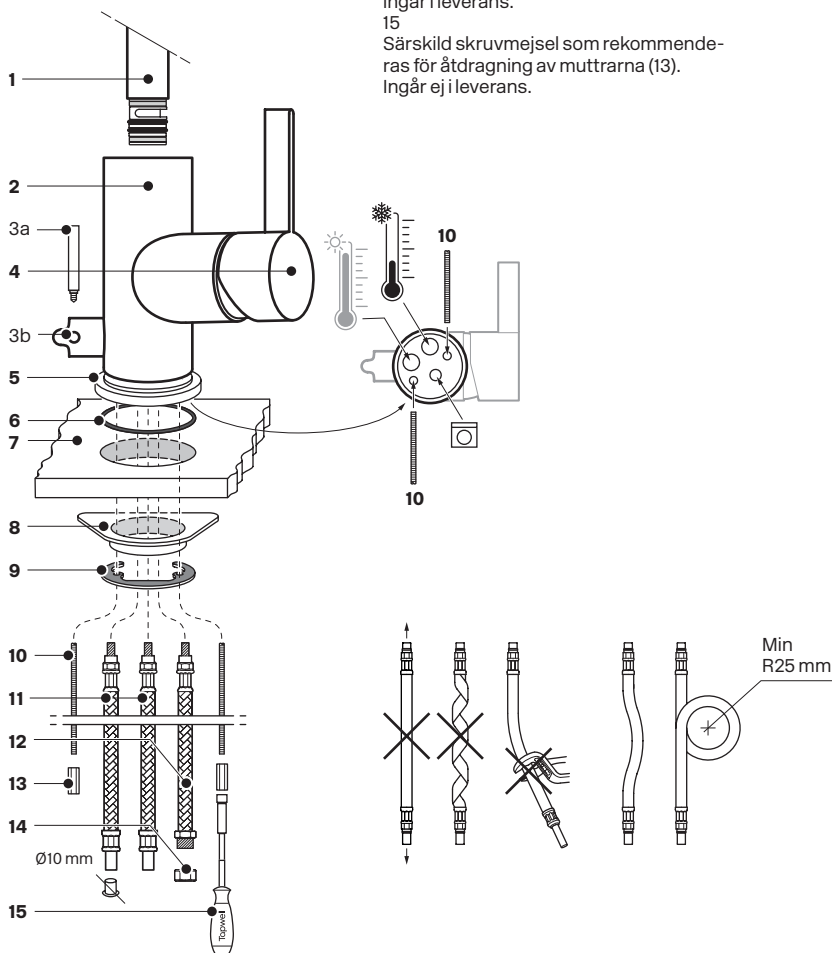
- 1 Utloppspip, ska monteras på blandarhuset (2) efter inställning av pipens svängradie.
- 2 Blandarhus.
- 3 Vred för av/på för vatten till maskinuttag, t. ex. diskmaskin. Maskinuttag finns bara på RT2 184 och RT2 984.
- 3a Handtag för enklare hantering av vredet (3). För montering av handtaget (3a) ska låsskruven för vredet som sitter under täcklocket (3b) skruvas loss med insexnyckel och tas bort. Låsskruven ersätts sedan med handtaget (3a).
- 3b Låsskruva för vredet (3).
- 4 Skruvhål för handtaget (3a).
- 5 Vred för reglering av vattnets temperatur och flöde.
- 6 Bottenbricka.
- 7 Tätningssring för tätning mellan bottenbricka (5) och bänkskivan (7). Ska placeras i spåret på bottenbrickans undersida.
- 8 Bänkskiva max 40 mm tjock. Hålltagning för blandare ska vara minst 35 mm och max 40 mm.
- 9 Stabiliseringsplatta av plast. Behöver bara användas om bänkskivan (7) är tillverkad av tunn stålplåt eller annat instabilt material.



Kontrollera att rörens anslutning till blandaren inte lossas vid åtdragning av kopplingarna till de anslutande rörledningarna.

- 9 Plåtbricka med uttag för de flexibla rören (11 och ev. 12). Brickans gummibeklädda översida ska vara vänd uppåt mot bänkskivan.
- 10 Gångstänger. Stängerna skruvas fast i blandarhusets botten enligt detalj på Bild 1.
- 11 Flexibla rör för anslutning till fastighetens tappvattensystem. Blåmarkerat rör för kallvatten, rödmarkerat för varmvatten. Rören skruvas fast medsols med handkraft till stopp utan smörjmedel. Rörens placering i blandarhuset framgår av detalj på Bild 1.

- 12 Flexibelt rör för eventuell maskinanslutning. För rörets montering i blandaren gäller samma som för kall- och varmvattenrören enligt punkt 11. Anslutningsröret har dim G15 och levereras enbart kallvatten. Kan inte ändras till varmvatten.
- 13 Muttrar för fastdragnings av blandarhuset (2) mot bänkskivan. Muttrarna dras åt tills ett stabilt montage uppnås. För åtdragning av muttrarna rekommenderas särskild skruvmejsel (15) enligt bild 1.
- 14 Lock med packning för tätning av ej utnyttjad maskinanslutning. Tätningen ska göras med locket av mässing som ingår i leverans.
- 15 Särskild skruvmejsel som rekommenderas för åtdragning av muttrarna (13). Ingår ej i leverans.



Tapwell AB
Renstiernas gata 31
116 31 Stockholm
Sweden
P +46 8 652 38 00
F +46 8 652 38 01
info@tapwell.se
www.tapwell.se

Tapwell Oy
Muuntotie 1 (B3)
01510 Vantaa
Finland
P +358 9 42415900
F +358 9 42415909
info@tapwell.fi
www.tapwell.fi

Tapwell AS
Rolf Wikstrøms vei 15
0484 Oslo
Norway
P +47 23051430
F +47 23051431
info@tapwell.no
www.tapwell.no

Tapwell Europe
Renstiernas gata 31
116 31 Stockholm
Sweden
P +46 8 652 38 00
F +46 8 652 38 01
sales@tapwell.com
www.tapwell.com

Monteringsanvisning

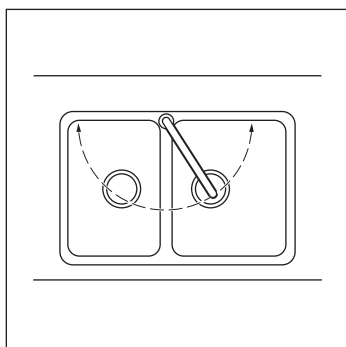
Beskrivningen avser Tapwells
köksblandare med typbeteckningen
RT2 180, RT2 184, RT2 980 och RT2 984

Sid 2 (2)

2

Utloppspipens svängradie

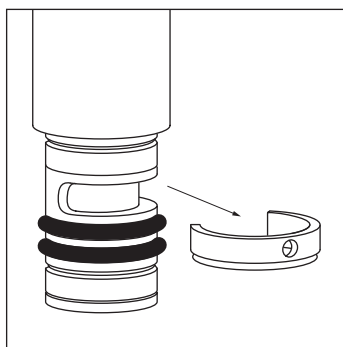
Om diskbänken inte är utformad med
översvämningsskydd (t. ex. uppvikta
kanter) ska utloppspipens svängradie
begränsas så att vatten inte kan spolas
utanför vask eller diskho.



2.1

Ändring av svängradie

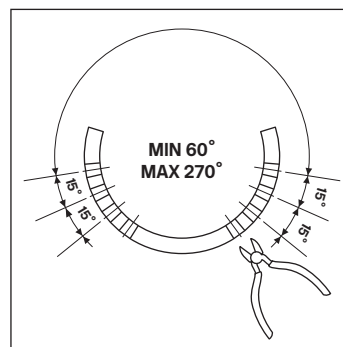
Ändring av utloppspipens svängradie
Plastringen på utloppspipen enligt Bild 2.1
begränsar pipens svängradie till 60 grader
vid blandarens leverans. Svängradien kan
ökas genom förkortning av plastringen
enligt följande:



2.2

Plastringens segment

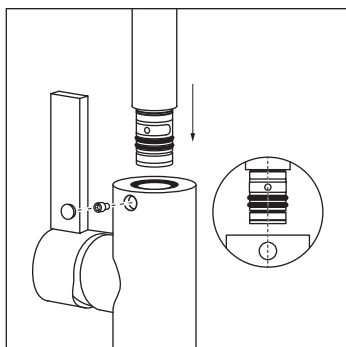
Ta bort den vita plastringen och klipp bort
önskat antal segment av ringen. Ett bort-
taget segment ökar svängradien med
15 grader åt det ena hållet. Plastringens
segment är markerade med fördjupade
klippanvisningar i ringens över- och
undersidor.



2.3

Utloppspipen

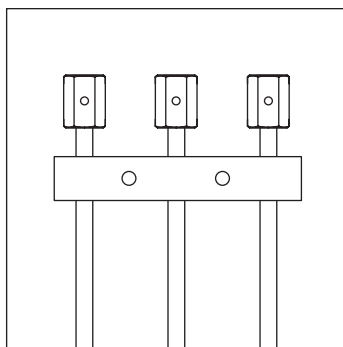
Sätt tillbaka ringen på utloppspipen och
montera pipen på blandarhuset. Se till
att hålet för pipens låsskruv hamnar mitt
för hålet i plastringen. Skruva i låsskruven
och tryck fast täckbrickan.



3

Klamring

Klamring av de anslutande
rörledningarna ska göras så nära
skarvkopplingarna som möjligt.



4

Tätetsprovning

Tätetskontroll efter blandarmontage
i befintlig installation ska utföras med
installationens drifttryck. Tätetskontroll
i nybyggnad ska utföras enligt anvisningar
i objektets tekniska beskrivning.
Kontroller ska dokumenteras.