

För montage av inbyggnadsblandare i läckagesäkringsbox

Tapwell AB
Renstiernas gata 31

SE-11631 Stockholm Sweden
Phone +46 8 652 38 00

Fax +46 8 651 38 01
info@tapwell.se • www.tapwell.se

Tapwell AS
Rolf Wikströms vei 15

NO-0484 OSLO Norge
Phone +47 23051430

Fax +47 23051431
info@tapwell.no • www.tapwell.no

Tapwell Oy
Metallimiehenkatu 2-4

04410 Järvenpää FINLAND
Phone +358 9 42415900

Fax +358 9 42415909
info@tapwell.fi • www.tapwell.fi

Inbyggnadsblandare ska monteras i Tapwells läckagesäkringsbox T-Box. Boxen finns i två olika utföranden beroende på vilken blandare som ska monteras. För boxens montering i vägg hänvisas till separat anvisning som medföljer vid boxens leverans.

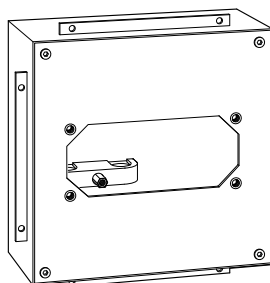
Innehållsförteckning

T-Box 2525

Bild 1-3, sid 2 och 3

T-Box 2525 är avsedd för blandare
Box 006/008/011/011-364/022/026 och 180.

T-Box 2525

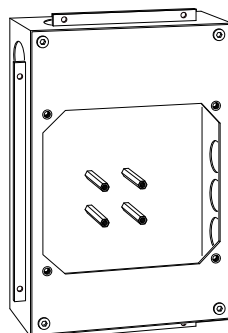


T-Box 3725

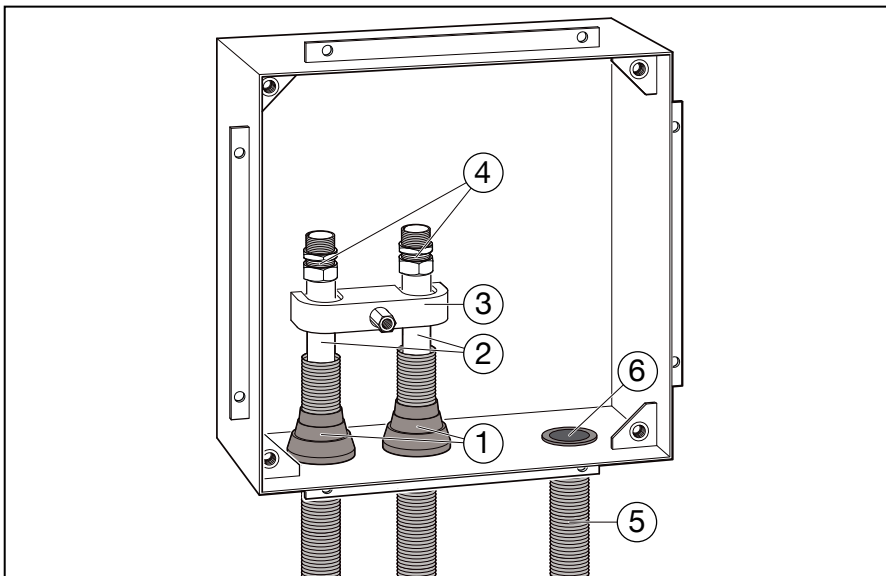
Bild 4-10, sid 4, 5, 6 och 7

T-Box 3725 är avsedd för blandare
Box 015/268 och 368

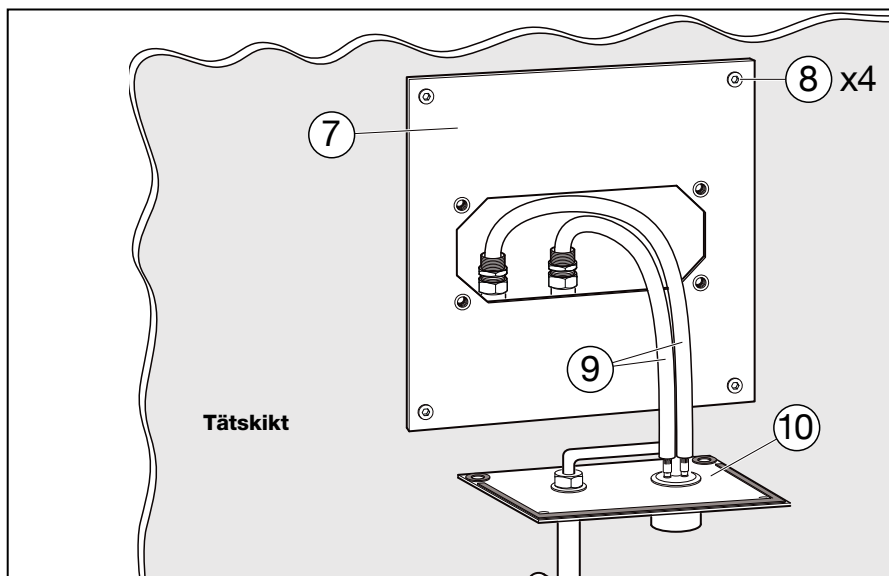
T-Box 3725



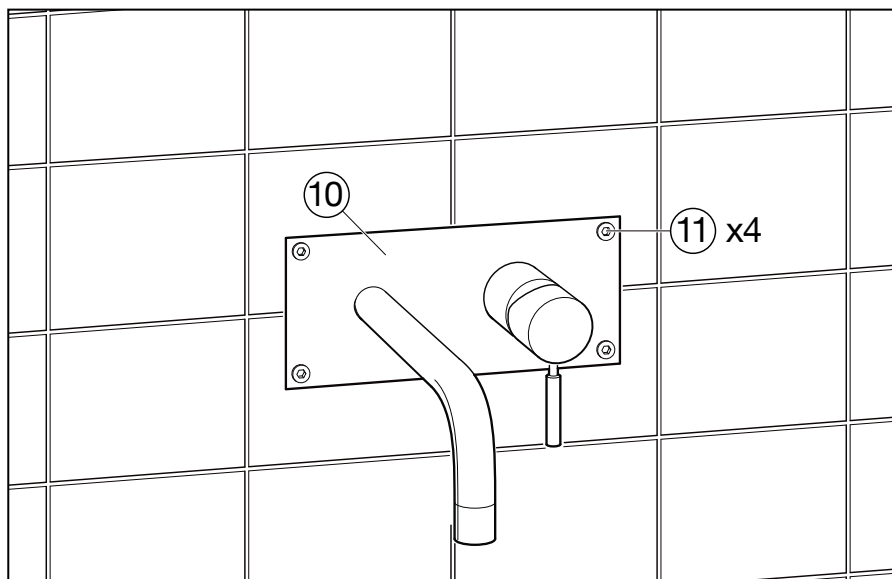
T-Box 2525



1. Rörgenomföringarna av gummi (1) monteras enligt boxens monteringsanvisning. Inkommande kall- och varmvattenledningar (2) dras in i boxen och fixeras i klamman (3). Rören förses med kopplingar (4) med utvändig gäng R15 och med utformning för plantätning. Dräneringsledning (5) av 25 mm tomrör ansluts till genomföringen (6) och mynnas i utrymme utanför våtzon 1. Utrymmet ska vara försett med golvvavlopp.

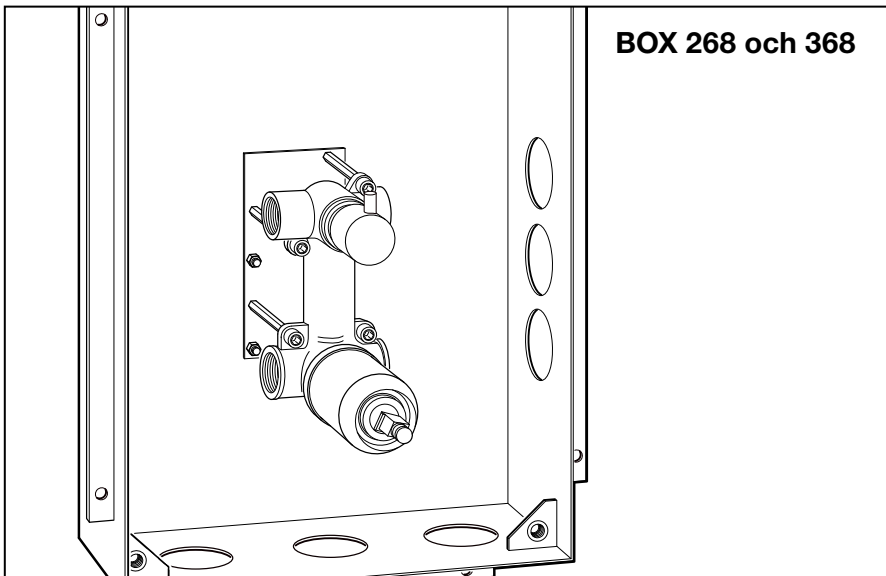


2. Boxens teleskopdel (7) sätts på plats och justeras till jämnhöjd med tätskiktet med växelvis åtdragning av skruvarna (8). De flexibla rören (9) som är monterade i blandaren (10) ansluts till inkommande kall- och varmvattenledningarna.

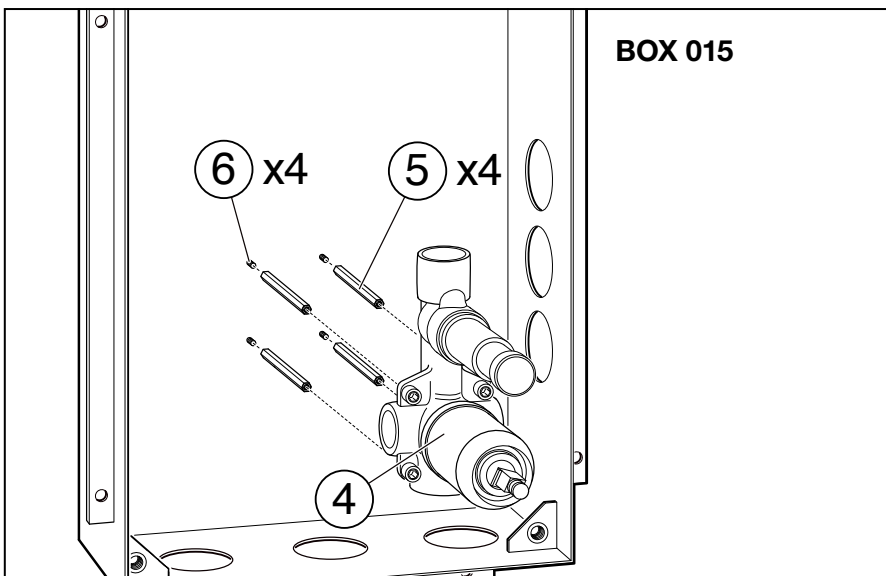


3. Blandaren **(10)** sätts på plats mot den färdigbeklädda väggen. Kontrollera att inga veck uppstår på de flexibla rören när blandaren skruvas fast med de fyra skruvarna **(11)**.

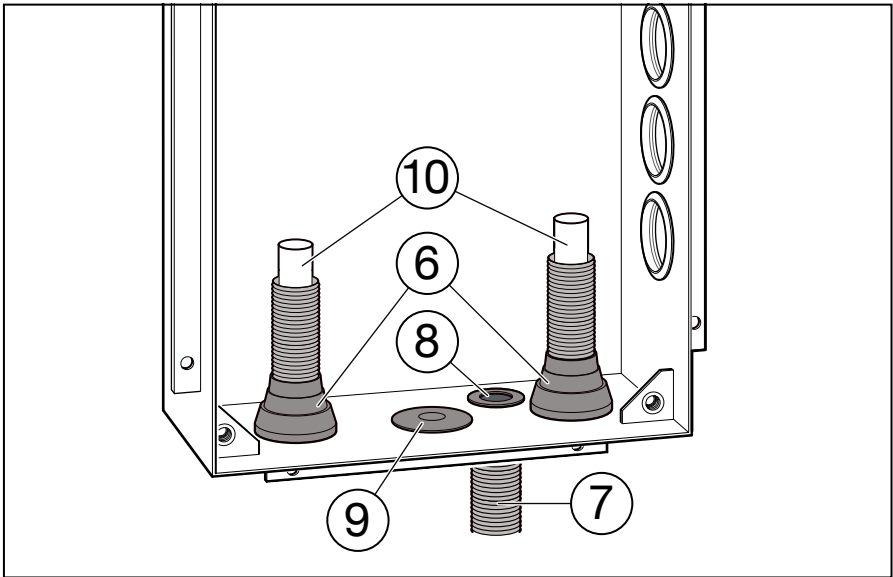
T-Box 3725



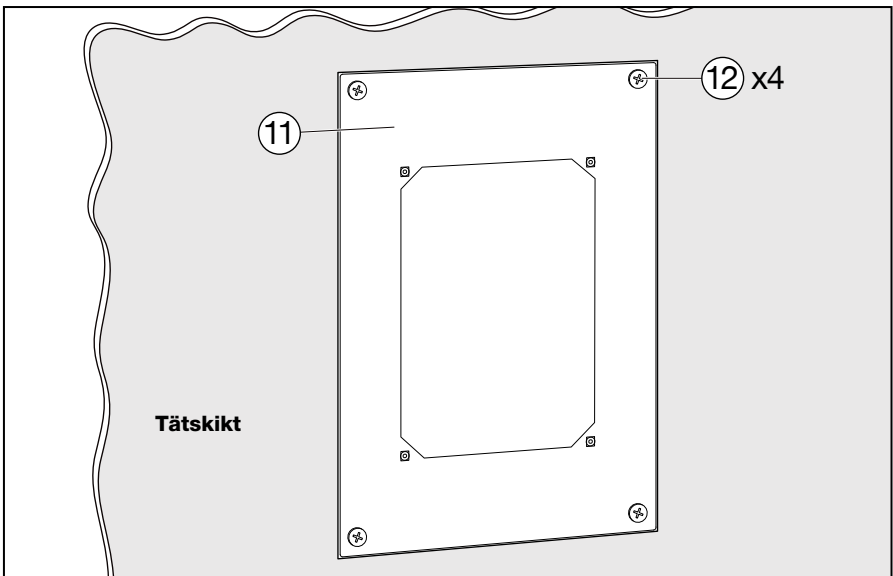
4. Blandare och montageplatta levereras sammansatta. Blandaren ska ha löpande muttrar.



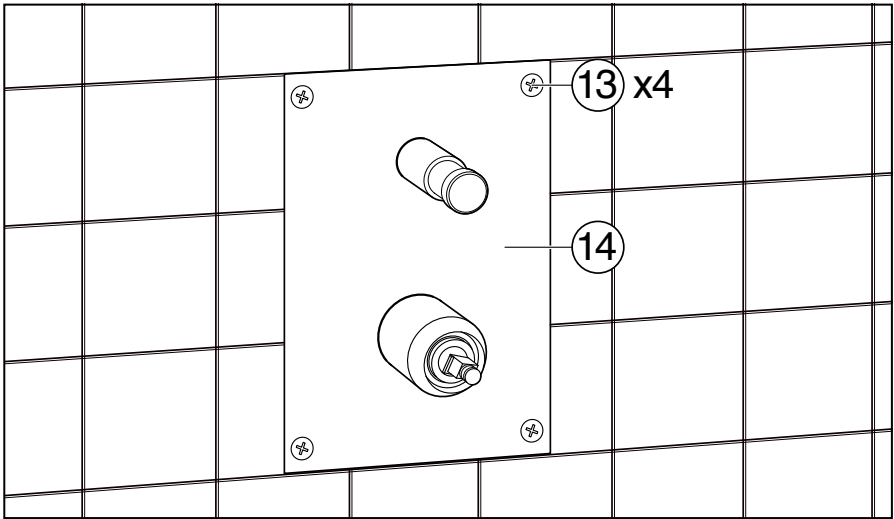
5. Bipackade distansstänger (5) skruvas fast på boxens gängtappar (6) och blandaren (4) skruvas fast på distansstängerna.



6. De bipackade rörgenomföringarna av gummi (**6**) monteras i de hål som väljs för de olika rören till och från blandaren. Ej utnyttjade hål förses med de tätande lock (**9**) som levereras tillsammans med boxen. Rörledningarna (**10**) förses med kopplingar för inkoppling till blandarens anslutningar. Dräneringsledning (**7**) av 25 mm tomrör ansluts till genomföringen (**8**) och mynnas i utrymme utanför våtzon 1. Utrymmet ska vara försett med golvvavlopp.

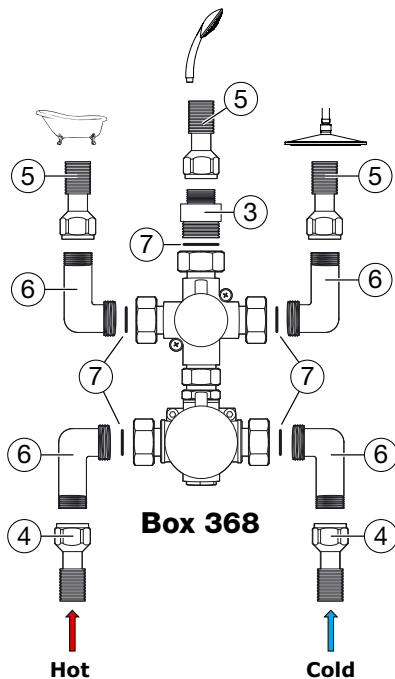
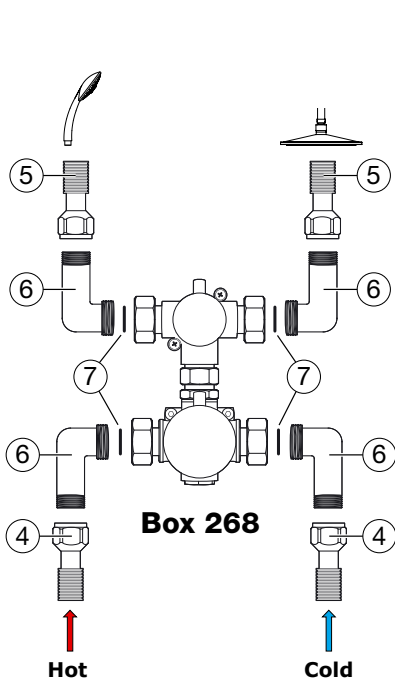


7. Boxens teleskopdel (**11**) sätts på plats och justeras till jämnhöjd med tättskiktet med växelvis åtdragning av skruvarna (**12**).



8. Den förkromade täckbrickan (**14**) sätts på plats mot den färdigbeklädda väggen och skruvas fast med de fyra skruvarna (**13**).

9. Rörledningarnas inkoppling till olika blandartyper. Vinklar och excenter ingår i leverans.



1. Vinkel R15x15 nippelände (bipackas blandaren).
2. Excenter R15x15 nippelände (bipackas blandaren).
3. Excenter R20x15 nippelände (bipackas blandaren).
4. Kopplingsset 15x aktuellt rör (medlevereras ej).
5. Anslutningsrör 16x2,2 rör i rör RSK 8553584 (medlevereras ej).
6. Vinkel 20x15 nippelände (bipackas blandaren).
7. Planpackning (bipackas blandaren).

