

BAGA Slamavskiljare

Installationsanvisning



www.baga.se

BAGA Water Technology AB

Huvudkontor: Torskorsvägen 3 · 371 48 Karlskrona
Telefon: 0455-61 61 50 · E-post: info@baga.se

Lokalkontor: Stockholm · Göteborg · Norrköping · Växjö · Umeå
Alingsås · Örebro · Stenungsund · Uddevalla · Västerås

BAGA
rent på riktigt

Innehåll

1.	Allmänt	3
1.1	Inledning	3
1.2	Säkerhet	3
1.3	Leveranskontroll	3
1.4	Kompletterande dokumentation	3
2.	Planering	3
2.1	Användningsområde	3
2.2	Placering	3
2.3	Fall på ledningar	3
2.4	Ventilation	4
3.	Markinstallation	4
3.1	Säkerhet	4
3.2	Dränering	5
3.3	Schaktning	5
3.4	Nedsättning och täthetsprovning	6
3.5	Förankring	6
3.5.1	BAGA Förankringsduk	6
3.5.2	Betongbalkar	7
3.5.3	Ingjutning i betong	7
3.6	Återfyllnad	9
3.7	Isolering	9
4.	Slamavskiljarens delar och uppbyggnad	9
4.1	Översikt	9
4.2	Tillbehör	10
5.	Diftsättning	10
6.	Kontaktuppgifter	10

BAGA Slamavskiljare

Installationsanvisning

1. Allmänt

1.1 Inledning

BAGA rekommenderar att arbetet med att planera och installera anläggningen utförs av fackmän med relevant kompetens inom området. Efterfråga gärna BAGA-utbildade entreprenörer.

Läs igenom hela anvisningen redan i planeringsstadiet, innan något arbete påbörjas.

För att få en helhetslösning behöver slamavskiljaren kompletteras med en efterföljande biologisk behandling såsom markbädd eller infiltrationsbädd.

Denna Installationsanvisning gäller för slamavskiljare och slamavskiljare BDT i omfånget 1,2m³ - 9m³.

1.2 Säkerhet

Vistas aldrig under eller i närheten av upplyft tank. Tänk även på rasrisken från sidorna i djupa gropar. Ensamarbete bör undvikas och locket skall hållas låst när inget arbete pågår i tanken.

1.3 Leveranskontroll

Kontrollera att leveransen stämmer överens med ordern.

Leveransen omfattar enbart tanken. Tillbehör som till exempel material för rörledningsdragning till och ifrån tanken, isolering och material för förankring av tanken ingår ej.

1.4 Kompletterande dokumentation

Följande övriga dokument kan vara bra att ha till hands under arbetet:

- ◆ Installationsanvisning för BAGA Biomoduler
- ◆ Installationsanvisning förankringsduk

På BAGAs hemsida (www.baga.se) finns dokumenten att hämta.

2. Planering

2.1 Användningsområde

En slamavskiljare tillsammans med mark-/infiltrationsbädd är avsedd för behandling av normalt avloppsvatten från hushåll. Dagvatten eller vatten från backspolnings- och regenereringsvatten från reningsutrustning för dricksvatten får ej anslutas till slamavskiljaren.

För slamavskiljare BDT får dessutom inte toalettavlopp anslutas.

2.2 Placering

En avloppsanläggning kan inte garanteras vara helt luktfri. Undvik placering där detta kan skapa olägenhet.

Tanken får inte läggas i sänkor, svackor eller liknade där vatten riskerar att rinna in i tanken uppifrån. Tag hänsyn till grundvattennivån (se vidare kapitel 3).

Fordonstrafik får ej ske närmare tankens ytterväggar än vad tanken är hög. Avgränsa med stenar, cementblock, staket eller liknande.

Slamtömningsbil behöver komma fram slamavskiljaren för slamtömning. Beakta lokala föreskrifter.

2.3 Fall på ledningar

Avloppsvatten från fastigheten ska ledas via avluftad självfallsledning med 1% fall fram till slamavskiljarens inlopp. För slamavskiljare 1,2-4m³ används Ø110 mm rör och för 7-9m³ används Ø160 mm.

2.4 Ventilation

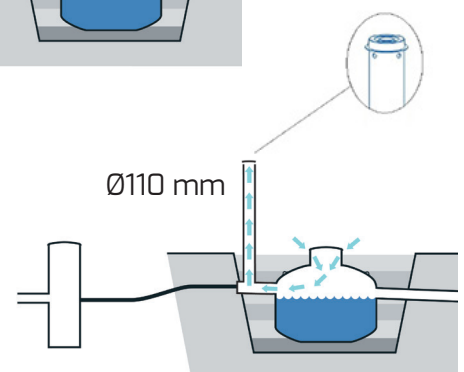
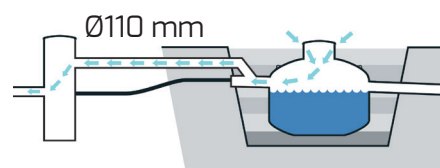
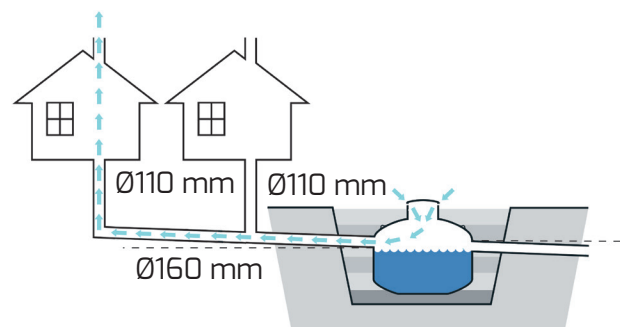
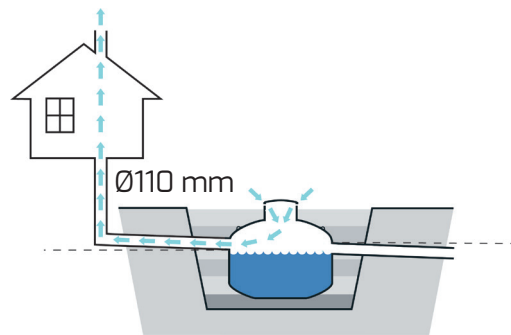
För att de biologiska processerna skall fungera samt för att undvika luktproblem krävs en korrekt avluftning av anläggningen. Förslagen kan i särskilda fall behöva kompletteras då förutsättningarna inte är gynsamma.

1. **Hus direkt till tank.** Avluftning via självfallsledning. Slutar ovanför taknock. Använd ej vakuumentil. Lock på tank får inte vara tätslutande.

2. **Flera hus till gemensam tank.** Avluftning via självfallsledning som slutar övernock på det hus där luften går lättast (testas lättast med rökpatron, kan köpas av BAGA), skall ej vara försedd med vakuumentil. Övriga hus kan ha vakuumentil. Lock på tank får inte vara tätslutande.

3. **Pumpstation innan tank.** I första hand rekommenderas självfallsledning för avluftning mellan pumpstation och inlopp tank. Lock på pumpstation behöver vara tätslutande. Fortsatt avluftning från pumpstationen enligt alternativ 1 eller 2.

Alternativ avluftning kan ske med stigare på självfallsledning mellan pumpstation och tank. Stigare behöver vara minst 2 m över marknivå. I toppen borras 4st $\varnothing 18$ mm hål jämnt fördelat och änden pluggas. Svanhals skall inte användas.



3. Markinstallation

För allt arbete med installationer av tankar i mark skall instruktionerna från vår producent beaktas. Denna nedläggningsinstruktion återfinns på själva tankarna, vanligtvis placerade vid en lyftögla. Utöver det som där står skrivet ges vissa tilläggsinstruktioner i detta kapitel som även skall beaktas.

3.1 Säkerhet

lakttag försiktighet vid arbetet och vistas aldrig under eller i närheten av upplyfta tankar! Beakta även risken för ras från schaktväggar.

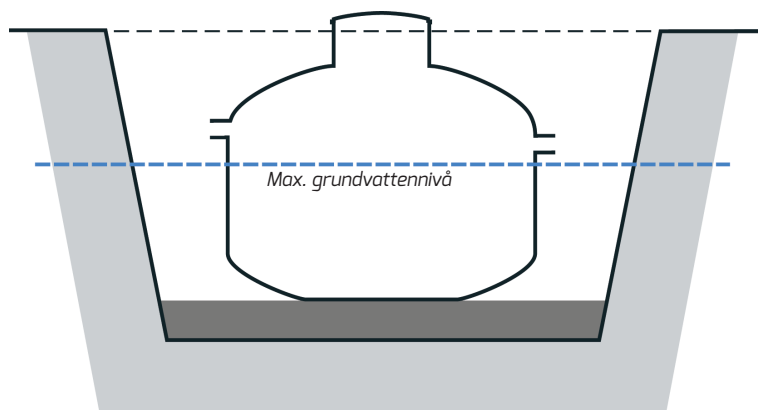
Vid vissa moment såsom komponentmontage kan man behöva nå ganska långt ned i tankarna. lakttag alltid största försiktighet så att risken för att ramla ned i tankarna minimeras.

Locken till tanken skall efter nedsättning av tankarna alltid hållas låsta för att säkerställa att ingen kan ramla ned i tankarna.

3.2 Dränering

För att minska eventuell risk för inläckage av vatten behöver området kring slamavskiljaren dräneras.

Grundvattennivån får inte nå högre än ca 5 cm under utlopps-röret.

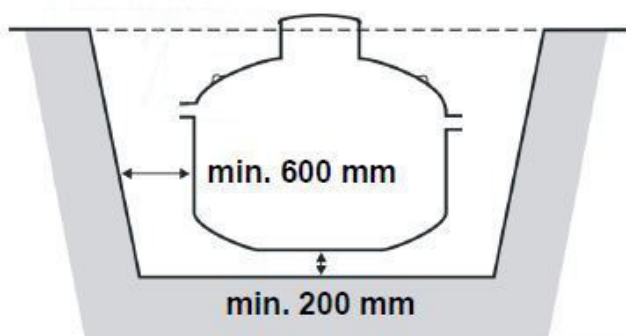


3.3 Schaktning

Bestäm om tanken ska förses med förlängningshals.

Ta hänsyn till max tillåten förlängningshalslängd enligt tabellen nedan.

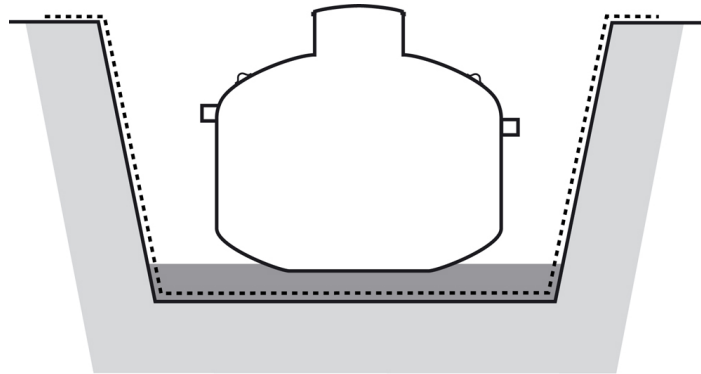
Max längd förlängningshals						
	1,2m ³	2,2m ³	3m ³	4m ³	7m ³	9m ³
L (mm)	1000	1000	1000	1000	1000	0
RSK 561 61 25	Förlängningshals Ø600x500 mm					
RSK 561 61 26	Förlängningshals Ø600x1000 mm					



Schakta en grop utanför tankens ytterdiameter och djupare än tankens botten enligt bilden. Minst 100 mm av tankhalsen/förlängningshalsen ska sticka upp över marknivå.

I mark med lös jord, lera slit, etc. täcks gropens väggar och botten med geotextil. Gropens botten måste vara kompakt och tåla trycket från fylld tank utan risk för sättningar.

Packa minst 200 mm med massor (specifierade i kap. 3,5) i botten av gropen.



3.4 Nedsättning och täthetsprovning

Kontrollera att tanken placeras på rätt plats och åt rätt håll, dvs inlopp respektive utlopp på slamavskiljaren kommer åt rätt håll.

Fyll slamavskiljaren med vatten upp till utloppsrörets underkant. Kontrollera att inget läckage har uppkommit genom transport eller hantering.

3.5 Förankring

Vid risk för hög grundvattennivå måste slamavskiljaren förankras för att förhindra uppflytning. Vi rekommenderar att alltid förankra slamavskiljaren.

För slamavskiljare 1,2-4m³ finns olika förankringsmetoder enligt nedan, men BAGA rekommenderar att förankringsduk används.

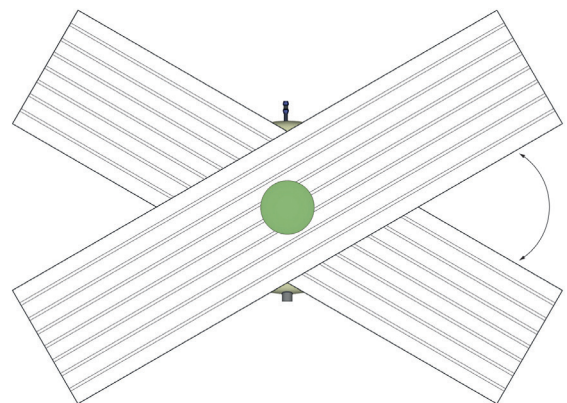
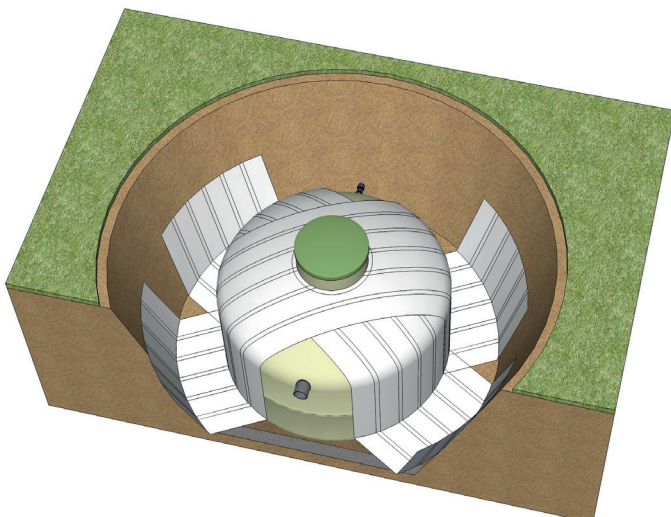
För slamavskiljare 7-9m³ med fläns sker förankring lämpligast genom ingjutning i betong.

- ◆ Använd ej tankens lyftöglor till att fästa förankringsband eller liknande i. Lägg dom runt halsen istället.
- ◆ Band och metallspännen skall vara av ett icke korrosivt material som tål miljön under mark.
- ◆ Ställ aldrig slamavskiljaren direkt på betongbalkar.
- ◆ Planera och bestäm hur förankring skall ske innan arbetet påbörjas eftersom övriga moment av installationen kan påverkas.

3.5.1 BAGA Förankringsduk

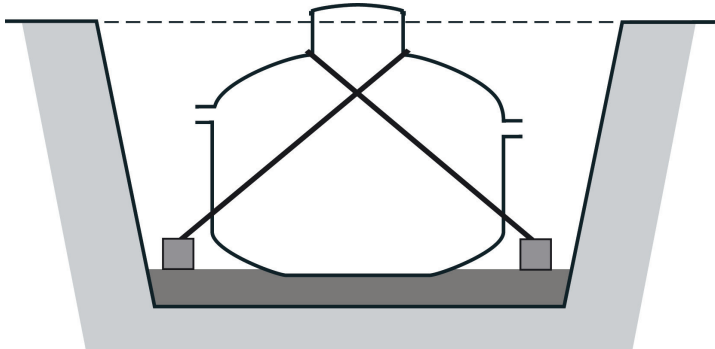
1 st paket per tank behövs. RSK. nr. 563 61 24.

Konsultera separat installationsanvisning för duken rörande utförandet.



3.5.2 Betongbalkar

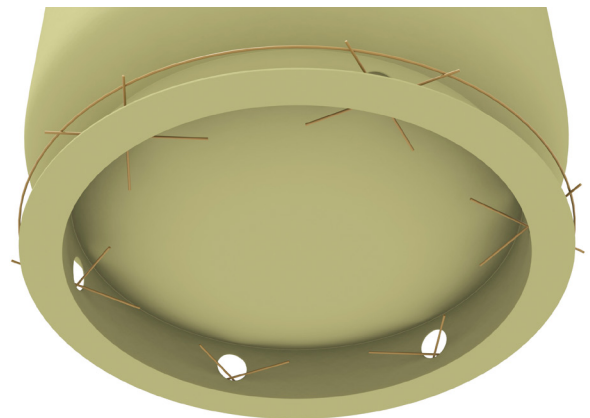
2 st armerade betongbalkar används.
Balkarna skall ha mått enligt tabellen nedan.



Tankstorlek / Ø	Dimension betongbalkar		
	Höjd (mm)	Bredd (mm)	Längd (mm)
1m ³ / Ø1200 mm	200	300	2200
2m ³ / Ø1600 mm	200	300	2600
3m ³ / Ø2000 mm	200	300	3100
4m ³ / Ø2000 mm	250	500	2600

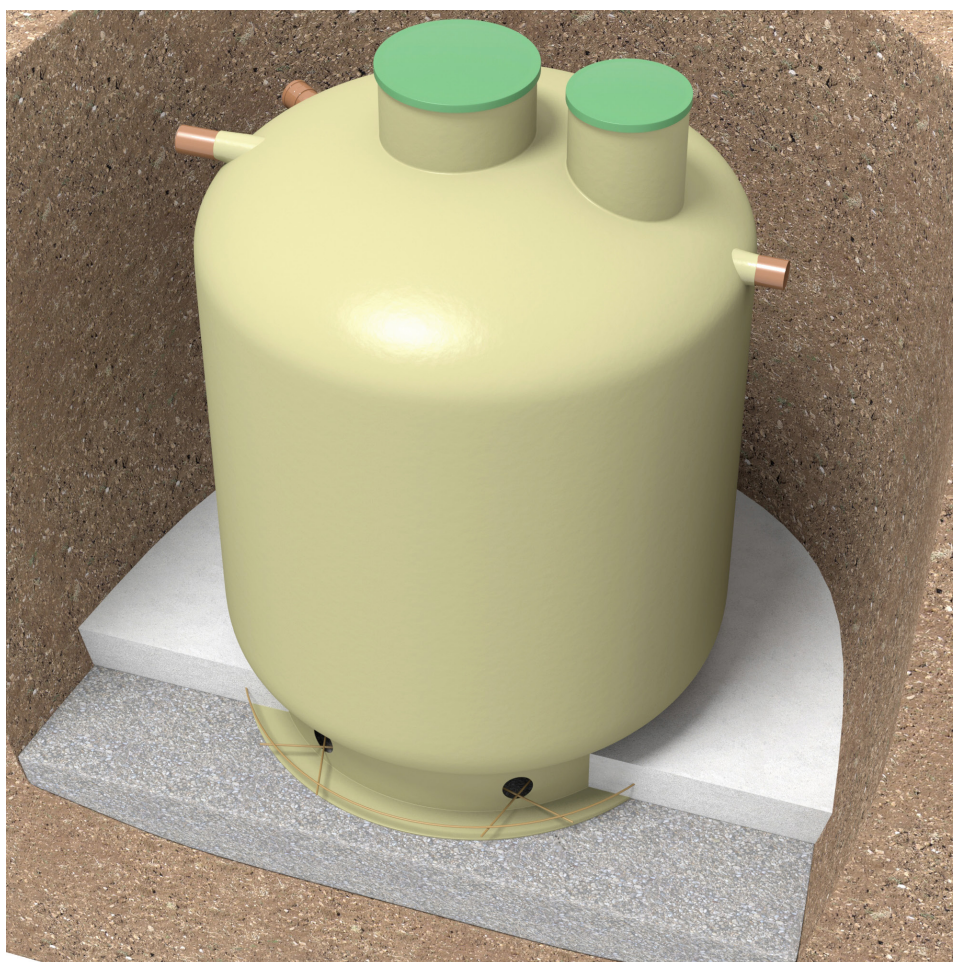
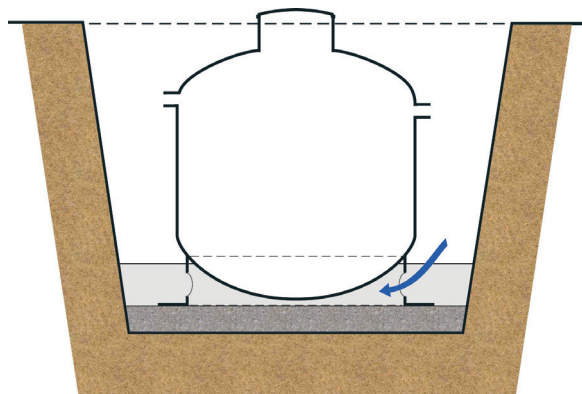
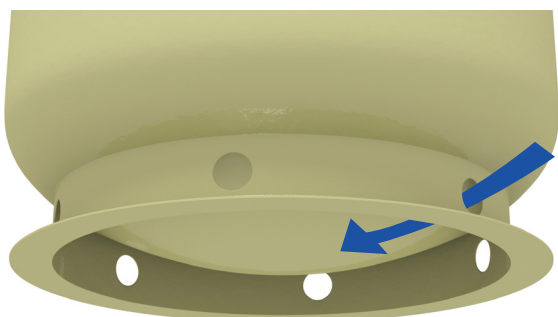
3.5.3 Ingjutning i betong

Placera tanken på de packade massorna i botten av gropen och utför armering.



BAGA Slamavskiljare Installationsanvisning

Fyll betong, tjockleken skall vara minst 300 mm. Betongplattan skall sticka ut minst 600 mm utanför slamavskiljarens ytterdiameter. Betongen ska vibreras även under slamavskiljaren.



3.6 Återfyllnad

Som återfyllnad kan krossade massor med kornfördelning 4-16 mm (alternativt 8-11 mm eller 8-16 mm eller 11-16 mm) eller grus/singel inom 8-20 mm användas.

Använd inte återfyllningsmassor som kan tvättas bort, t.ex. matjord, lera och stenmjöl. Stenar större än 20 mm ska inte heller användas. Vid frost måste massan vara fri från is och snö.

Två decimetrar ovanför tanken upp till markplan kan återfyllas med uppgrävda massor (utan större stenar) eller matjord. Packa varje lager om ca 30 cm i taget.

3.7 Isolering

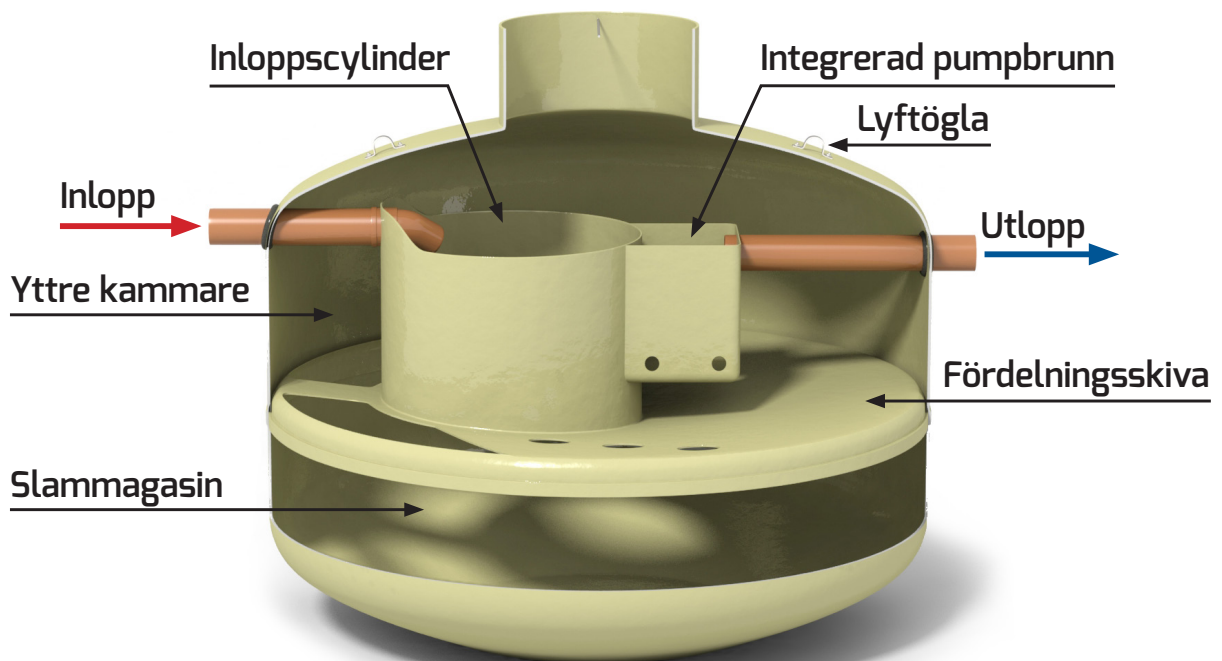
Observera! Beakta och förhindra frysricken i alla delar av anläggningen, såväl tank som ledningsdragningar i mark.

BAGA rekommenderar att ledningar i mark, samt tankens hjässor isoleras vid behov.

Nivån på åtgärderna varierar utifrån användningsområde, geografiskt område och utförandet av installation, varför installatören måste ansvara för att bedöma behov och utföra därtill hörande åtgärder för att säkerställa att anläggningen fungerar utan problem på vintertid.

4. Slamavskiljarens delar och uppbyggnad

4.1 Översikt



4.2 Tillbehör

Slamavskiljaren kan utrustas med några tillbehör som förenklar installationen eller driften. Följ installationsanvisningar för respektive tillbehör.

- ◆ Pumppaket används om efterföljande mark-/infiltrationsbädd är högre än slamavskiljarens utlopp samt att man får bättre fördelning av vattnet i bädden. Valet av pumppaket styrs av avstånd och lyfthöjd mellan slamavskiljare och bädd/infiltration. Hänsyn måste tas till slamavskiljarens maximala läggningsdjup.
- ◆ Ljus och ljudlarm är lämpligt att använda tillsammans med pumppaket för att lättare övervaka ifall nivån stiger onormalt högt i slamavskiljaren.

Option	RSK-nr	Objekt
Pumppaket	RSK 588 68 16	Pumppaket med pump BAV 250.
Pumppaket	RSK 588 68 18	Pumppaket med pump BAV 550.
Pumppaket	RSK 588 68 24	Pumppaket med pump BAH 550.
Ljus och ljudlarm	RSK 563 26 73	Larpaket bestående av Larm BLS + Nivåvipa NV.

5. Driftsättning

Innan slamavskiljaren tas i drift bör den vara fylld med vatten minst upp till fördelningsskivan men gärna upp till utloppsrörets underkant samt att ventilationen skall kontrolleras. Rökpatroner kan användas för att kontrollera ventilationen. Placera rökpatron i tanken och stäng locket. Kontrollera efter en stund att rök kommer ut ventilationsröret på taket.

6. Kontaktuppgifter

Vid frågor kring anläggningen, vänligen kontakta BAGA Service och Support.

E-post: support@baga.se

Telefon: 0455 – 61 61 50

BAGA Water Technology AB utvecklar och producerar lösningar inom vattenhantering. Vi har flera internationella patent och ligger i framkant eftersom vi ständigt forskar, testar och förbättrar vårt erbjudande till marknaden. Att vi inte nöjer oss med att vara ganska bra eller ganska hållbara ur ett miljöperspektiv märks på produkternas testresultat. Vi erbjuder helhetslösningar – från projektering till färdig installation – och ger dig serviceavtal och garantier

som faktiskt betyder något. BAGA gör rent på riktigt. **I BAGAs sortiment finns** slamavskiljare, reningsverk (för 1–500 hushåll), vattenverk, biomoduler, pumpar, pumpstationer, fettavskiljare, oljeavskiljare, slutna tankar och kemikalietankar. Vårt huvudkontor finns i Karlskrona och vi har lokalkontor i Stockholm, Göteborg, Norrköping, Alingsås, Örebro, Umeå, Växjö, Uddevalla, Stenungsund och Västerås.

1903 • Vi förbehåller oss rätten till tekniska förändringar.

www.baga.se

BAGA Water Technology

Huvudkontor: Torskovsvägen 3 • 371 48 Karlskrona
Telefon: 0455-61 61 50 • E-post: info@baga.se

Lokalkontor: Alingsås • Göteborg • Kristianstad • Norrköping • Stenungsund
Stockholm • Uddevalla • Umeå • Västerås • Växjö • Örebro

