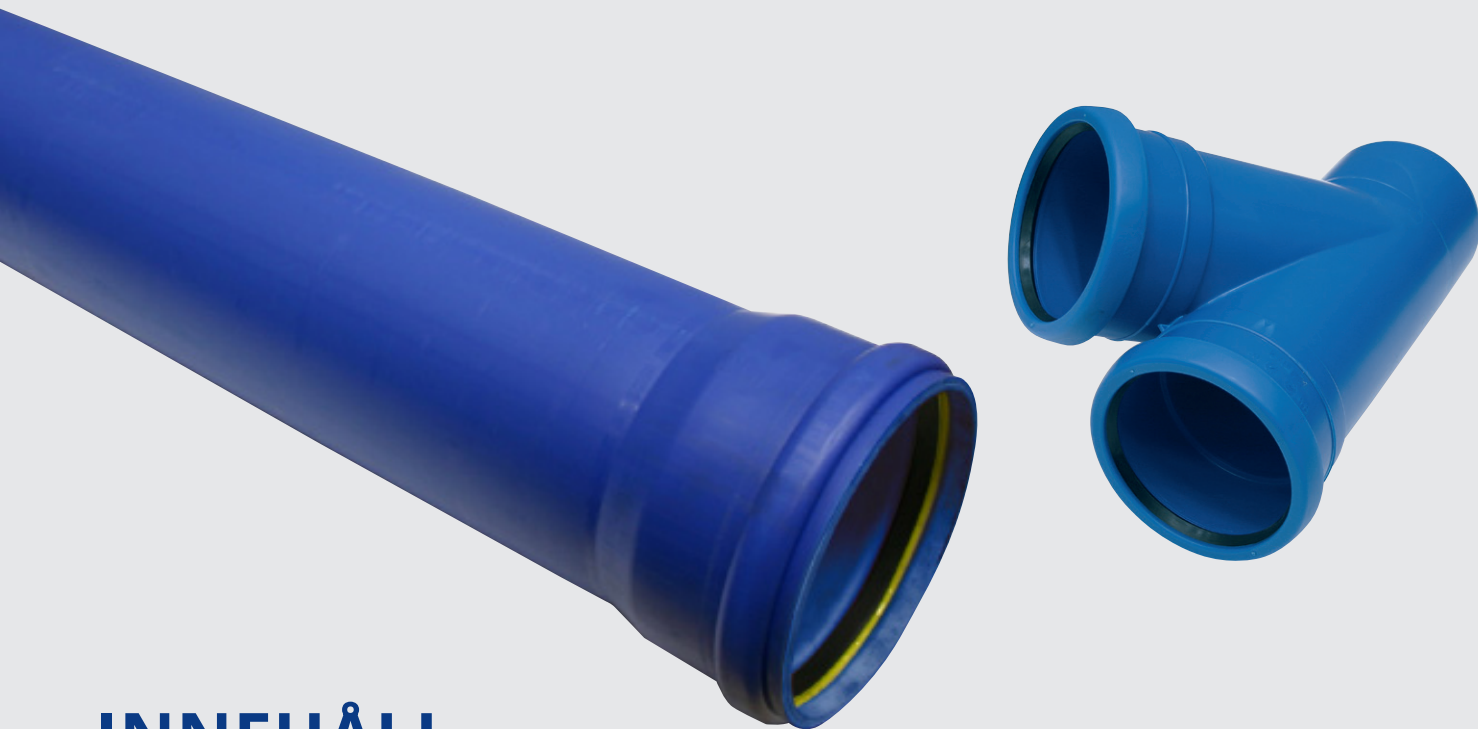




Accepterad
monteringsanvisning
2021:1

STILLA INSTALLATIONSANVISNING



INNEHÅLL

Installationsanvisning 2021-12-30

Typgodkännande	sid. 2	3.12 Luftning	sid. 7
Stilla märkning rör	sid. 2	3.12 Temperaturpåverkan	sid. 7
1. Mottagningskontroll	sid. 3	4. Ingjutna ledningar	sid. 8
2. Kapning av rör	sid. 3	5. Rör genomföringar	sid. 8
3. Montage	sid. 3	5.1 Avsättningar	sid. 8
3.1 Generellt	sid. 3	5.2 Fixering	sid. 8
3.2 Klamring	sid. 3	5.3 Stosar	sid. 8
3.3 Längdutvidgning – expansion	sid. 4	5.4 Infästning i golv	sid. 8
3.4 Montage av muff	sid. 5	5.5 Håltagning för rör genomföring	sid. 8
3.5 Fogning till andra plastsystem	sid. 5	6. Tryck- och täthetskontroll	sid. 8
3.6 Fogning till andra material	sid. 5	7. Brandskydd	sid. 9
3.7 Pluggning av avlopp	sid. 5	8. Ljudreduktion i avloppssystem	sid. 10
3.8 Spillvattenledningar fall	sid. 5	8.1 Stilla ljudegenskaper	sid. 10
3.9 Dimensionsförändring	sid. 5	8.2 Stilla ljudfakta	sid. 10
3.10 Riktningsändringar	sid. 6	9. Stilla sortiment	sid. 11
3.11 Rensanordningar	sid. 7		

Stilla PP inomhus avloppssystem

Typgodkännande

Systemet testas enligt Pipelifes verksnorm 004 som är baserad på europastandard SS-EN1451-1.

Generellt

Installationen ska utföras enligt Branschregler Säker Vatteninstallation 2021:1.

I de nya Europastandarder som ersätter tidigare Svenska standarder har begreppet användningsområde införts. I märkning av rör och delar kommer koder för användningsområde att ingå.

Följande gäller för SS-EN 1451:

- B: Användningsområde inom byggnad.**
- D: Användningsområde under byggnad och upp till en meter från byggnad vid markförläggning.**
- BD: Sammansatt kod som gäller både B och D.**

Observera att koden D aldrig står ensam utan alltid tillsammans med B.

Stilla märkning rör

Här är förklaring till de olika symbolerna och texterna rören märks med:

- Innehavare/Distributör
- Produktens typbeteckning
- Löpande tillverkningsdatum
- Typgodkännandets nummer
- Rörserie
- Användningsområde
- Dimension och väggjocklek i mm
- Boverkets inregistrerade varumärke
- RISE ackrediteringsnummer
- Certifieringsorgan och kontrollorgan
- Snökristall, installation i vintertemperaturer



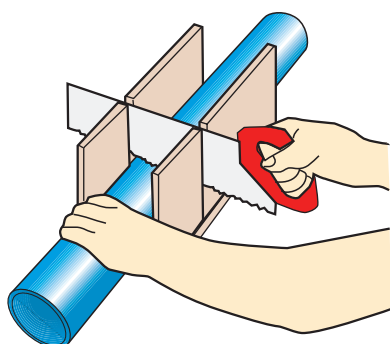
PIPELIFE SEL PP STILLA 211202 08:16 0133/04 S14 B 110x3,8 1002 RISE

1. Mottagningskontroll

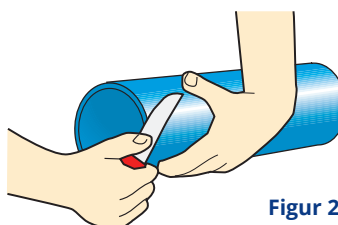
Vid leverans av rör till arbetsplats utförs mottagningskontroll enligt AA WS-09.

2. Kapning av rör

Kapa röret med en fintandad såg eller kapverktyg. Använd geringssåg eller ett papper för att få en rät vinkel.



Figur 1



Figur 2

Rörändrar ska rengöras och gradas med kniv eller gradverktyg. Regelrätt fasning med rasp eller dylikt är nödvändigt enbart för dim 160. Se figur 2.

Vid kombination med Smartline nippel är det viktigt att fasa rörändan invändigt.

3. Montage

3.1 Generellt

- Rör och delar levereras med fast monterad oljeresistent tätningssring enligt SS-EN 681-2. Kontrollera alltid att tätningssringen är oskadad, t ex transport- eller hanteringsskadad.
- Gör rent tätningsssegmentet från eventuell smuts samt kontrollera att det sitter rätt monterat.
- PP kan inte limmas. Detta beror på PP-materialets motståndskraft mot kemikalier och lösningsmedel.
- Innan inbyggnad eller ingjutning ska systemet kontrolleras noggrant enligt punkt 6. **Tryck och täthetskontroll.**

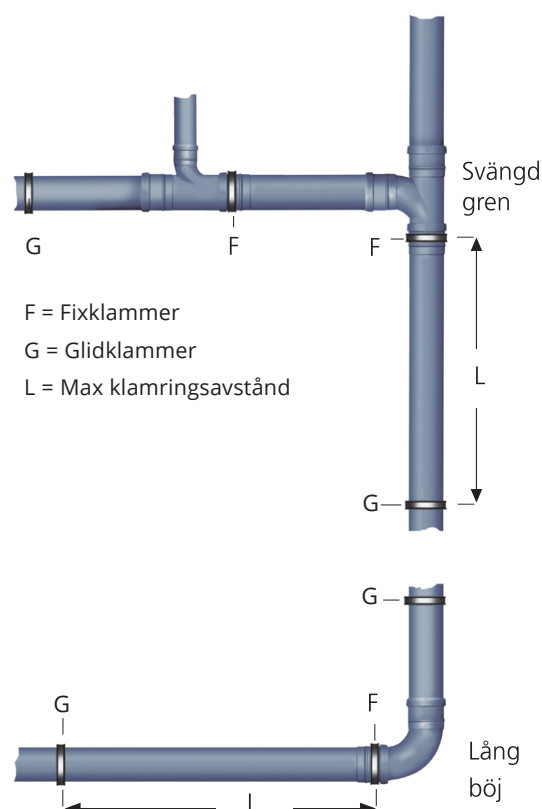
3.2 Klamring

Fixpunktklamring görs för att fästa röret till byggnaden och för att skapa en fast punkt i syfte att uppta expansion. Glidklammer ska styra röret så att längdutvidgningen upptas i muffen.

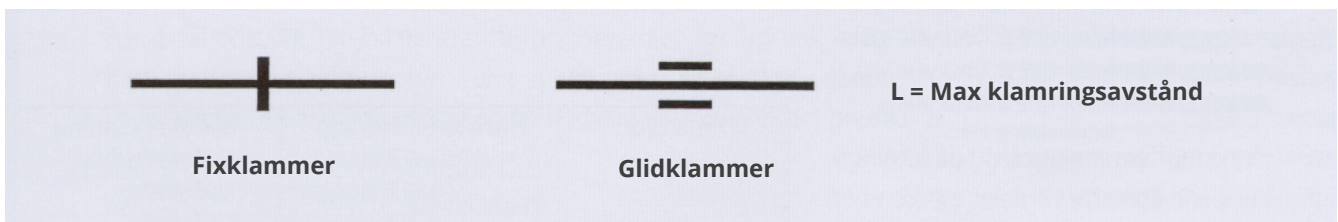
Klamring utförs i sådan omfattning att systemet aldrig kan glida isär så att läckor kan uppstå vid exempelvis okontrollerade rörelser i systemet eller vid stopp nedströms.

Där fixklamrar används ska de på rör med muff alltid monteras direkt bakom muffen samt på rördelens fält för fixklamrar.

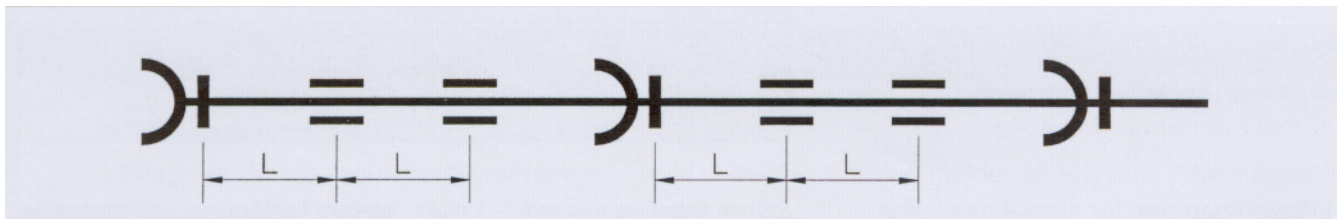
Det är särskilt noga att skjutmuffar fixeras då dessa kan vandra längs ledningen i samtliga riktningar, även uppåt.



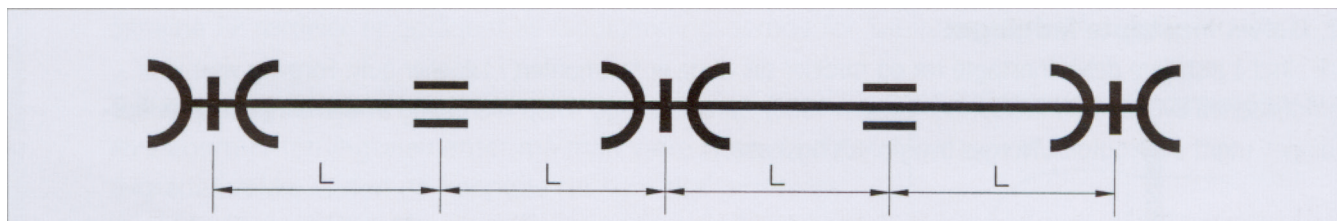
Figur 3



Figur 4. Symboler för klammertyper



Figur 5. Klamringsexempel



Figur 6. Klamringsexempel med dubbelmuff / allmuffat system

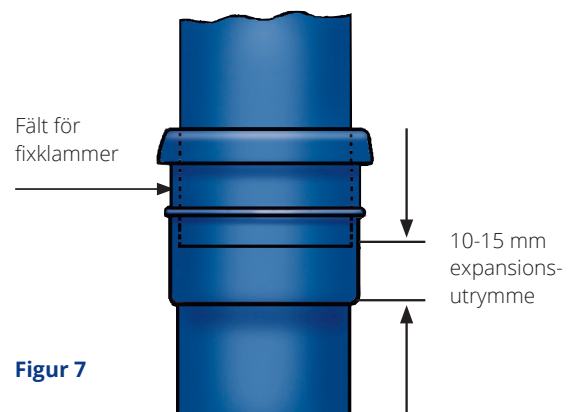
Tabell 1.
Max rekommenderade klamringsavstånd (L)
(Källa: CEN/TR 13801)

Dimension i mm	Liggande ledning i m	Stående ledning i m
50	0,5	1,5
75	0,8	2,0
110	1,1	2,0
160	1,6	2,0

3.3 Längdutvidgning - expansion

PP har en längdutvidgning som är 0,07 mm per m rör och °C. I praktiken är expansionen obetydlig pga den låga värmeledningsförmågan.

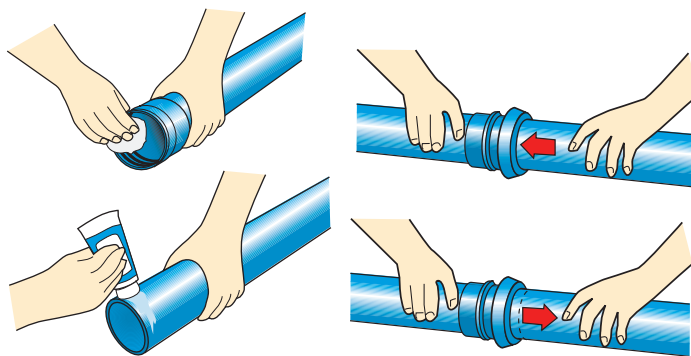
Pipelife rekommenderar följande:
För klamrat rör med en längd av 3 meter - 15 mm expansionsgap. Expansionsutrymmet kan minskas till 10 mm om röret är 2 meter eller kortare. Se figur 7.



Figur 7

3.4 Montage av muff

- Gör rent muff och spetsände.
- Stryk på ett tunt lager smörjmedel på spetsände och tätningssring. Vi rekommenderar Pipelifes silikonbaserade smörjmedel (RSK-nr: 311 51 73 - tub 50 ml eller vattenbaserade smörjmedel (RSK-nr: 313 61 49 - tub 500 g)
- Vrid röret lätt samtidigt som röret skjuts in i muffen.
- Drag tillbaka spetsändan så att muffen får erforderligt expansionsutrymme. Se figur 8-9.
- Muffen placeras normalt uppströms men kan även monteras omvänt.



Figur 8. Rengöring och smörjning

Figur 9. Expansionsutrymme

3.5 Fogning till andra plastsystem

Stilla kan kombineras med andra system testade och godkända enligt EN1401. Det innebär att Stilla kan kombineras med Pipelifes rörsystem Nordic. Vid gränssnittet mellan inomhusavlopp och markavlopp kan även fogning ske mot rörsystem godkända enligt EN 1852 och EN 1401. Vi avråder från att blanda fabrikat i samma installation.

3.6 Fogning till andra material

- Gjutjärn
- Anslutning mellan Stilla PP och gjutjärnsrör kan utföras med Jet-koppling (stödhylsa erfordras ej), alternativt med Fernco-koppling.

3.7 Pluggning av avlopp

För pluggning av avlopp (t ex grenrör för framtida anslutning) användes propp som monteras i muff. Se till att proppen inte kan skjutas ut vid eventuellt stopp i ledningen.

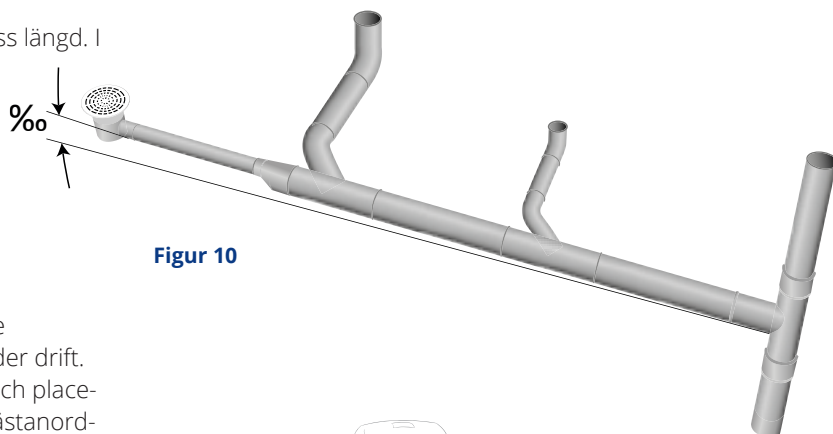
3.8 Spillvattenledningar fall

En spillvattenledning ska förläggas med fall i hela dess längd. I ett bjälklag begränsar bjälklagets tjocklek spillvattenledningens längd.

Ledning i byggnad läggs normalt med fall 10-17‰.

Man bör inte gå under följande lutning (figur 10):

Rördimension:	Minsta lutning:
110	10‰ (10 mm/m)
50-75	17‰ (17 mm/m)

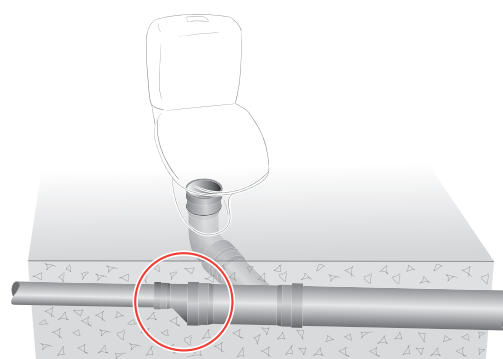


Figur 10

Spillvattenledningar ska monteras med hänsyn till de rörelser som kan förväntas under byggtiden och under drift. Fästnanordningar för ledningar ska vara monterade och placerade enligt leverantörens monteringsanvisning. En fästnanordning ska placeras högst 200 mm från golvbrunn.

På ledningar som ska gjutas in placeras fästnanordningar enligt leverantörens monteringsanvisning alternativt vid samtliga grenrör, muffar, böjar, avsättningar och på raksträckor i tillräcklig omfattning för att förhindra att ledningens läge ändras.

Spillvattenledningar under pålad platta ska ha fästnanordningar som är utformade så att ledningen inte ändrar läge om rörelser i marken uppstår.



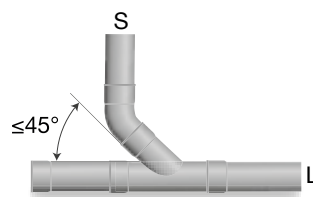
Figur 11

3.9 Dimensionsförändring

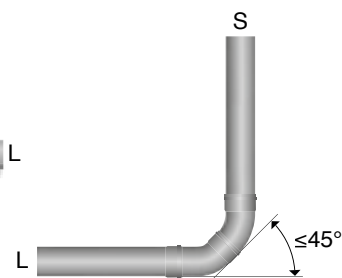
Dimensionsförminskning i spillvattenledning innan anslutning av WC-stol utförs enligt figur 11.

3.10 Riktningssändringar

- a Stående samlingsledning (S) ska anslutas till liggande samlingsledning (L) med grenrör med vinkeln $\alpha \leq 45^\circ$. Se figur 12.
- b Stående samlingsledning (S) som övergår i liggande samlingsledning (L) ska utföras med två böjar med vardera vinkeln högst $\alpha \leq 45^\circ$ eller med en särskild utformad rördel. Se figur 13.
- c Stående anslutningsledning (S) som övergår till liggande anslutningsledning (L) kan utföras med vinkel $\alpha \leq 90^\circ$. Se figur 14.
- d Liggande samlingsledning (L) som övergår till stående samlingsledning (S) ska utföras med två böjar med vardera vinkeln högst $\leq 45^\circ$ eller med en så kallad långböj med max 90° . Se figur 15.
- e Liggande ledning (L) ska anslutas till stående ledning (S) med grenrör med vinkel $\alpha \leq 90^\circ$. Se figur 16.
- f Liggande ledningar (L) som ska anslutas från motsatt håll till samma stående ledning (S) med dubbelgrenrör ska anslutas med vinkel $\alpha \leq 70^\circ$. Se figur 17.
- g Liggande ledning (L) ska anslutas till liggande ledning med grenrör med vinkel $\alpha \leq 45^\circ$. Se figur 18.
- h Riktningförändring på liggande ledning (L) ska utföras med en eller flera böjar med största vinkel $\alpha \leq 45^\circ$. Se figur 19.
- i Spillvattenledning från WC-stol ska anslutas till liggande samlingsledning (L) med grenrör $\alpha \leq 45^\circ$. Se figur 20.



Figur 12



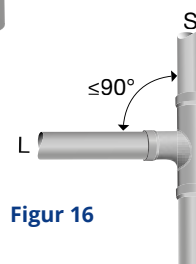
Figur 13



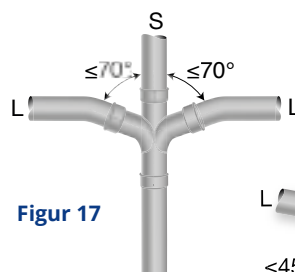
Figur 14



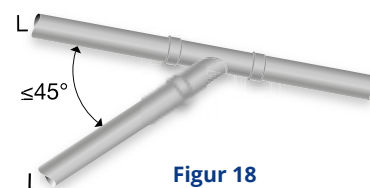
Figur 15



Figur 16



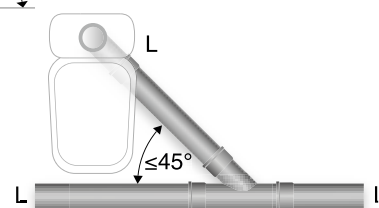
Figur 17



Figur 18



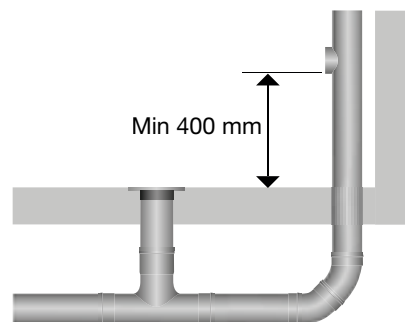
Figur 19



Figur 20

3.11 Rensanordningar

Rensanordning på liggande samlingsledning ska utföras med 90° anslutning för att göra det möjligt att rensa åt två håll. Rensanordning på stående spillvattenledning ska monteras med underkant lägst 400 mm över golv. Se figur 21.

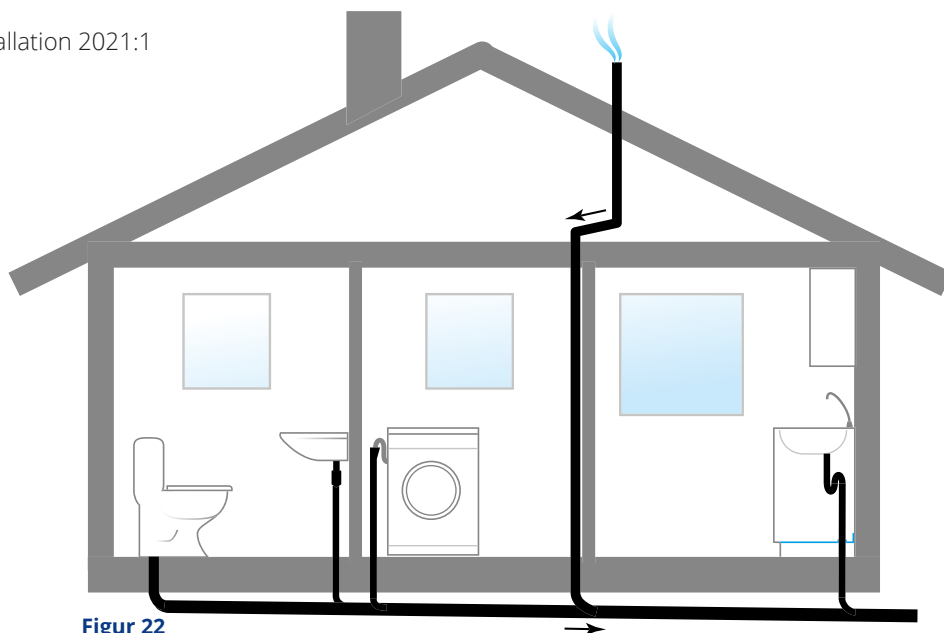


Figur 21

3.12 Luftning

En spillvatteninstallation ska utföras med minst en luftning genom yttertak. Luftningsledning ska förläggas med fall i hela dess längd. Se figur 22.

Källa: Branschregler Säker Vatteninstallation 2021:1



Figur 22

3.13 Temperaturpåverkan

Spillvattenrör ska inte förläggas direkt från tex. kokgrytor eller annat där temperaturen överstiger 60°C kontinuerligt. Dock tillåts förläggning vid kortvarig temperatur 95°C vid $q < 30$ l/minut i två minuter.

Avloppsrören är beständiga mot syror och baser inom intervallet pH 2 till pH 12.

4. Ingjutna ledningar

4.1 Generellt

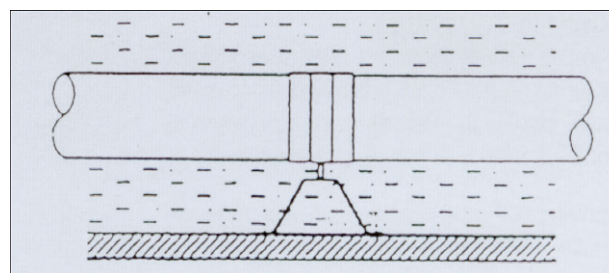
Pipelife Sverige rekommenderar att rör S14 och rördelar av S14/S16 (enligt standard SS-EN 1451-1) används vid ingjutning. Rören bör inte överstiga 3m längd (utan muff).

Tänk på att klamra rör och rördelar noga så att de inte deformeras eller rubbas i sitt läge under gjutningen.

Figur 23 Exempel på klamring till gjutningen.

Under gjutningen bör muff och spetsände skyddas så att inte betong rinner in i skarven mellan rör och muff. Plugga alla öppna rör under gjutningen så att inte vatten eller betong kan rinna in.

Tabell 2 visar största rekommenderade avstånd mellan fixklamrar vid ingjutning. Expansionsutrymme enligt tidigare.



Figur 23 Exempel på klamring till gjutningen.

Tabell 2. Max rekommenderade klamringsavstånd (L) mellan fixklamrar vid ingjutning.

(Källa: CEN/TR 13801)

Dimension (mm)	Horisontal ledning (m)	Vertikal ledning (m)
50	0,5	1,0
75	1,0	1,5
110	1,0	2,0
160	1,0	2,0

5. Rör genomföringar

5.1 Avsättningar

Tänk på att alltid fixera rör och rördelar i tak eller golv. Avsättningar i våtutrymme görs enligt anvisningar och förses med lock. Se figur 24

Mått A får inte understiga 60 mm och mått B får inte understiga 40 mm.

5.2 Fixering

Röret ska vara fixerat vid rör genomföringen så att rörelse inte kan uppstå mellan rör och golv när tätskiktet monteras.

5.3 Stosar

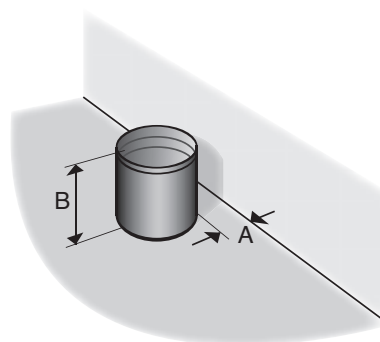
Anslutningsstosar monteras så att ett uppvik av min 15 mm av plastmatta eller tätskikt kan erhållas.

5.4 Infästning i golv

Monteringsytan ska vara fri från golvvärme och tillåta ett borrhål och skruvdjup på 60 mm. Rör och elledningar kan förläggas under monteringsytan under förutsättning att förläggningsdjupet är större än 60 mm.

5.5 Håltagning för rör genomföring

Hål för rör genomföring i golv- eller väggskiva eller motsvarande ska vara utfört med högst 2 mm mellanrum mellan skiva och rör eller annan genomföringsdetalj.



Figur 24

6. Tryck- och täthetskontroll

Stilla PP inomhusavlopp täthetskontrolleras genom spolning och okulärbesiktning av hela systemet. Kontroll ska dokumenteras.

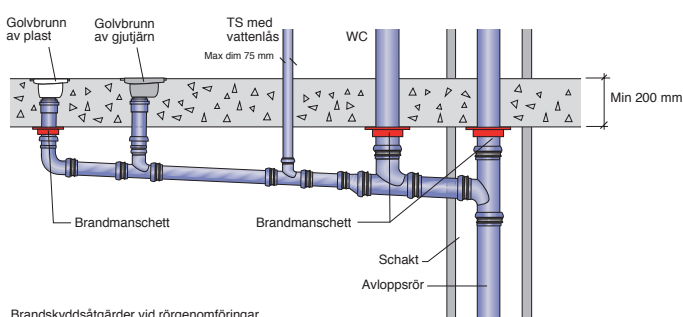
7. Brandskydd

Stilla är testat och godkänt med avseende på brandskydd och uppfyller brandklass EI60 vid betongbjälklag (200 mm eller tjockare) utan att brandmanschett behöver användas i följande fall:

- 50 och 75 mm till tvättställ med vattenlås
- 75 mm till golvbrunn av gjutjärn

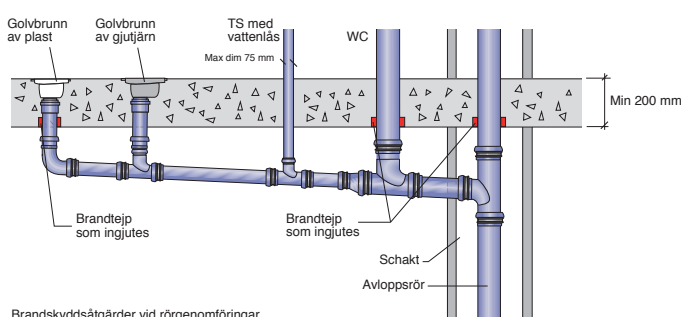
För att förhindra att brand sprids mellan brandceller används brandmanschetter eller brandtape enligt illustrationer.

Stilla, ej brandklassat schakt



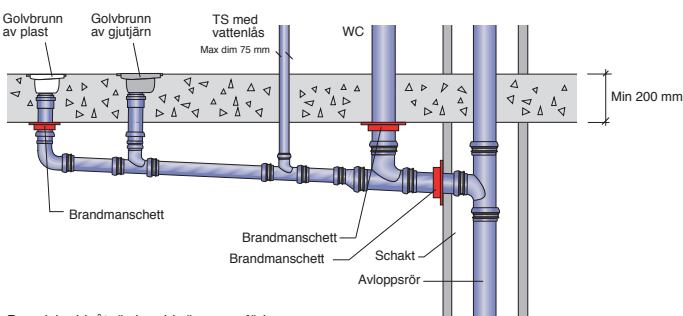
Brandskyddsåtgärder vid rörgenomföringar med avstick i underliggande plan samt oklassat schakt.

Stilla, ej brandklassat schakt



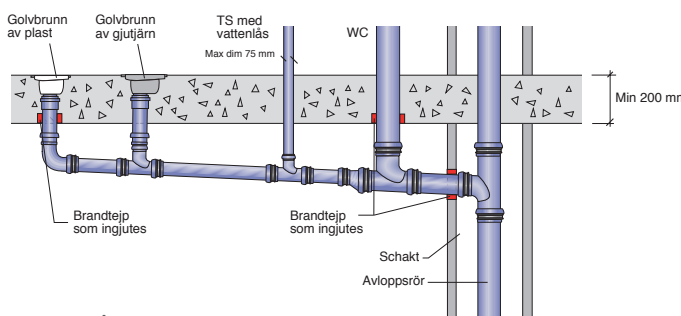
Brandskyddsåtgärder vid rörgenomföringar med avstick i underliggande plan samt oklassat schakt.

Stilla, klassat schakt EI 30/60



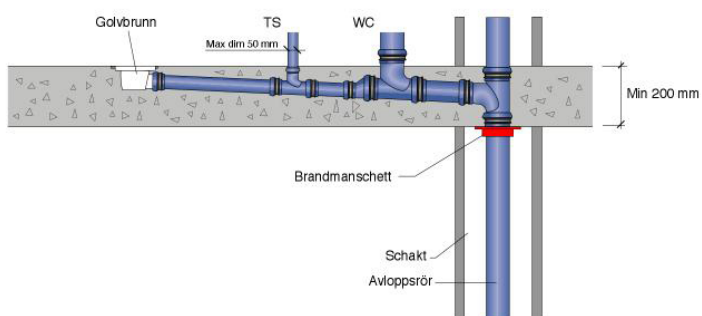
Brandskyddsåtgärder vid rörgenomföringar med avstick i underliggande plan samt klassat schakt.

Stilla, klassat schakt EI 30/60



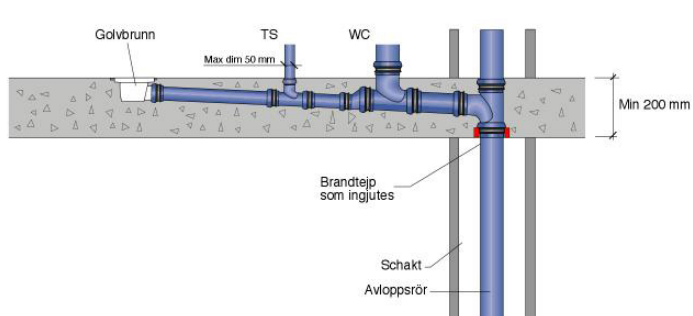
Brandskyddsåtgärder vid rörgenomföringar med avstick i underliggande plan samt klassat schakt.

Stilla, rörgenomföring i ej brandklassat schakt med ingjutna avstick



Brandskyddsåtgärder vid rörgenomföring i oklassat schakt med ingjutna avstick.

Stilla, rörgenomföring i ej brandklassat schakt med ingjutna avstick



Brandskyddsåtgärder vid rörgenomföring i oklassat schakt med ingjutna avstick.

8. Ljudreduktion i avloppssystem

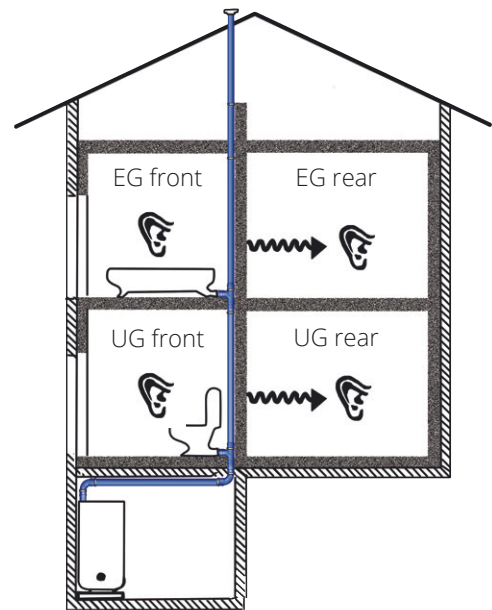
8.1 Stilla ljudegenskaper

Stilla är testat och typgodkänt med avseende på ljud. Vid höga flöden kan det ändå vara motiverat att ljudisolera utsatta punkter för att uppnå optimal komfort.

Stilla används med fördel vid installation där kraven på ljud-dämpning är stora t ex i stammar eller vid större riktning-förändringar av flödet.

Genom att använda svängda grenrör och böjar med lång radie minskas turbulensen i rörledningen. Detta skapar ett lugnare flöde och ljudnivån reduceras markant. Genom att använda klamrer av stål med ljuddämpande isoleringsgummi hindras att störande ljud överförs till byggestommen.

Val av klamrer och sättet att klamra påverkar också det slutgiltiga resultatet.



Figur 25

8.2 Stilla ljudfakta

Utdrag från bullertest utförd av Fraunhofer-Institut für Bauphysik enligt EN 14366:2005-02:

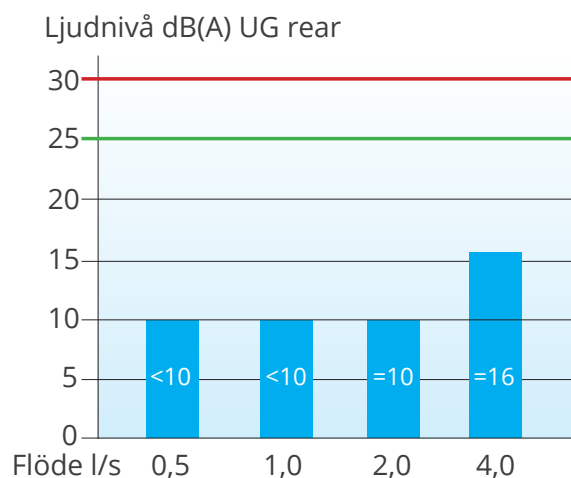
Den röda linjen, 30 dB(A), visar max tillåtet värde enligt DIN 4109. Den gröna linjen, 25 dB(A), visar riktlinje för lägenheter i flerfamiljshus enligt VDI-4100 (skärpta krav för lägenhet).

Blå staplar i tabell 3 anger uppmätt ljudnivå i dB(A) för Stilla avloppssystem i bakre testrum på bottenplan (UG rear). Se figur 25.

Gröna staplar i tabell 4 anger uppmätt ljudnivå i dB(A) för Stilla avloppssystem i främre testrum på bottenplan (UG front). Se figur 25.

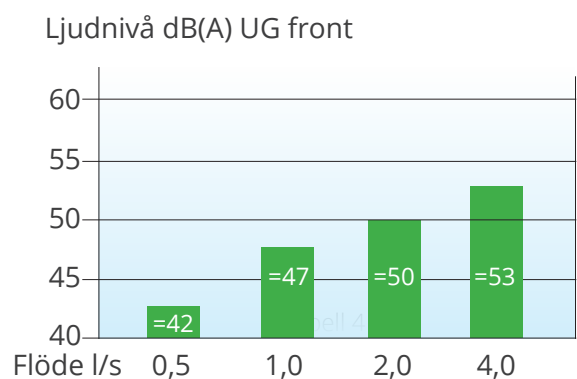


Testerna har utförts med klamrer enligt ovan. Monterade enligt tillverkarens rekommendationer.



Tabell 3

Mätresultat vid installation med rekommenderad klamring vid olika flöden. Staplarna avser Stomljudegenskaper ($L_{sc,A}$)



Tabell 4

Mätresultat vid installation med rekommenderad klamring vid olika flöden. Staplarna avser Luftburet ljud (L_a,A)

9. Stilla sortiment

Rör med en muff



RSK-nr	Dimension
283 17 55	50 x 250 mm
283 06 33	50 x 3000 mm
283 17 54	75 x 250 mm
283 06 00	75 x 3000 mm
283 17 53	110 x 250 mm
283 17 51	110 x 2000 mm
283 06 01	110 x 3000 mm
283 06 34	160 x 3000 mm

Böj



283 06 35	50 x 15°
283 06 36	50 x 30°
283 06 37	50 x 45°
283 06 38	50 x 88,5°
283 06 39	50 x 88,5° sv AM



283 06 02	75 x 15°
283 06 03	75 x 30°
283 06 04	75 x 45°
283 06 05	75 x 88,5°

Allmuff



283 06 06	75 x 88,5° sv AM
283 06 07	110 x 15°
283 06 08	110 x 30°
283 06 09	110 x 45°
283 06 10	110 x 88,5°
283 06 32	110 x 88,5° sv
283 06 11	110 x 88,5° sv AM

Lång radie

sv = lång radie
 AM = allmuffad

283 06 40	160 x 15°
283 06 41	160 x 30°
283 06 42	160 x 45°
283 06 43	160 x 88,5°

Grenrör 45°



283 06 44	50 x 50
283 06 12	75 x 50
283 06 13	75 x 75
283 06 17	110 x 50
283 06 18	110 x 75
283 06 19	110 x 110
283 06 46	160 x 110
283 06 47	160 x 160

Grenrör 88,5°



283 06 45	50 x 50
283 06 14	75 x 50
283 06 15	75 x 75
283 06 16	75 x 75 sv
283 06 20	110 x 50
283 06 21	110 x 75
283 06 22	110 x 75 sv
283 06 24	110 x 110
283 06 23	110 x 110 sv

sv = svängd avgrening

Dubbelgrenrör



RSK-nr	Dimension
283 06 62	110 x 110 x 45°

Hörngrenrör



283 06 60	110 x 110 x 88,5°
-----------	-------------------

Dubbelmuff



283 06 48	50
283 06 25	75
283 06 27	110
283 06 50	160

Skjutmuff



283 06 49	50
283 06 26	75
283 06 28	110
283 06 51	160

Förminskning, kort



283 06 54	75 x 50
283 06 53	110 x 50
283 06 29	110 x 75

Förminskning, excentrisk



283 06 52	160 x 110
-----------	-----------

Rensrör med lock



283 06 30	75
283 06 31	110
283 06 55	160

Smörjmedel



311 51 73	50 ml tub silikonbaserad
313 61 49	500 g tub vattenbaserad



Pipelife Sverige AB, Box 50, SE-524 02 Ljung
T +46 513 221 00, E info@pipelife.se, pipelife.se

PIPELIFE 
always part of your life

