

PIPELIFE GOLVBRUNN

INSTALLATIONSANVISNING



INNEHÅLL

Användningsområde
Generellt om produkten
Monteringsanvisning golvbrunn
Montering i klinkergolv
Montering i träbjälklag
Montering av förhöjningsring
Monteringsanvisning monteringsplatta
Montering för golv med klinker
Montering för golv med tätskikt/plastmatta

sid 2.
sid 2.
sid 3.
sid 3.
sid 4.
sid 5.
sid 6.
sid 6.
sid 7.



Accepterad
monteringsanvisning
2021:1

PIPELIFE 
always part of your life

PIPELIFE GOLVBRUNN

MONTERINGSANVISNING

Pipelife golvbrunn är en serie med golvbrunnar i plast för användning i våtrum eller andra utrymmen där golvbrunn skall monteras. Golvbrunnarna finns i 3 olika varianter; med sidoutlopp, sidoutlopp avvinklad 45° samt med bottenutlopp.

Samtliga golvbrunnar har en utloppsdiаметer på 75 mm.

RSK NR.	BENÄMNING
7110836	Pipelife golvbrunn 75 mm sidoutlopp
7110837	Pipelife golvbrunn 75 mm sidoutlopp avvinklad 45°
7110838	Pipelife golvbrunn 75 mm bottenutlopp
7135089	Monteringsplatta



ANVÄNDNINGSSOMRÅDE

Golvbrunnarna är avsedda för montering i våtrum, eller andra utrymmen där golvbrunn skall monteras, och för golvkonstruktioner i antingen klinkers eller träbjälklag.

GENERELLT

Golvbrunn ska placeras så att den går att rengöra och så att ett demonterbart vattenlås kan lyftas ur. Golvbrunn i golv med tätskikt/plastmatta ska vara monterad så att minsta avstånd mellan golvbrunnens yttre fläns och väggens tätskikt, spillvattenrör eller rör genomföringshylsa är 200 mm. På golv med tätskikt/plastmatta ska avstånd mellan golvbrunn och spillvattenrör eller rör genomföringshylsa vara minst 500 mm. Avstånd mellan golvbrunnens yttre fläns och andra rör genomföringar än spillvattenrör eller rör genomföringshylsa ska samordnas med entreprenören.

Golvbrunn ska vara monterad och fixerad i bjälklag med de fästeanordningar som anges i tillverkarens monteringsanvisning eller med fästeanordningar som är provade och godkända för detta. Golvbrunn ska vara monterad i våg och i rätt nivå mot anslutande tätskikt med en tolerans vågrätt på +/- 2 mm mätt från brunnens centrum till flänsens ytterkant. Golvbrunn eller eventuell förhöjningsring ska vara försedd med skyddslock under byggtiden.

MONTERINGSANVISNING GOLVBRUNN

- Montering i klinkergolv s. 3
- Montering i träbjälklag s. 4
- Montering av förhöjningsring s. 5

Pipelife golvbrunn är producerad i polypropen (PP) som tål såväl låga som höga temperaturer. PP är också motståndskraftigt mot medelstarka syror och kemikalier. Golvbrunnarna är godkända enligt EN 1253 och dokumentation kan laddas ner ifrån: pipelife.se



MONTERING I KLINKERGOLV

1. Golvbrunnen placeras i rätt höjd med hjälp av najtråd eller Pipelife stödben (Fig. 1a och 1b)
2. Koppla samman golvbrunnen med avloppsröret.
3. Gallret som medföljer golvbrunnen monteras på klämringen. Därefter täcks gallret med medföljande etikett.
4. Gjut golvet.
5. Ta bort klistermärket och demontera klämringen.
6. Tätskikt monteras efter producentens anvisningar.
7. Montera därefter klämringen igen (tätskikt värms så att det blir mjukt innan klämringen monteras) Skär ett runt hål i mitten av klämringen för att enklare placera skruvhålen. Kontrollera att O-ringen sitter korrekt i spåret. Skruvhålen är markerade med pilar på golvbrunnen. (Fig. 2a)
8. Klämringen skruvas fast.
9. Tätskikt skärs till på insidan av klämringen. (Fig. 3a) (Fig. 3b)
10. Vid placering av galler och ram är det viktigt att se till att vattenlåset enkelt kan demonteras för rengöring.

Fig. 1a

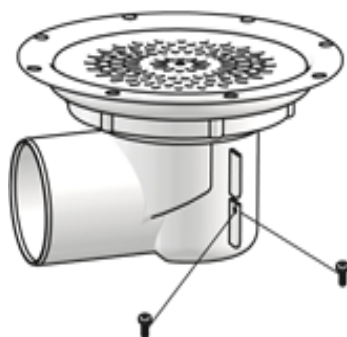


Fig. 1b

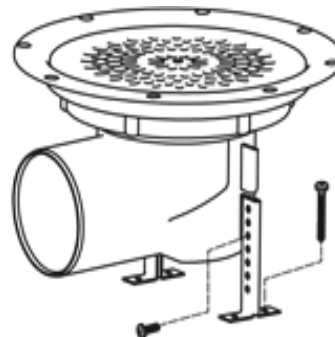




Fig. 3a

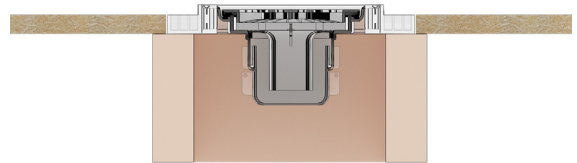


Fig. 2a

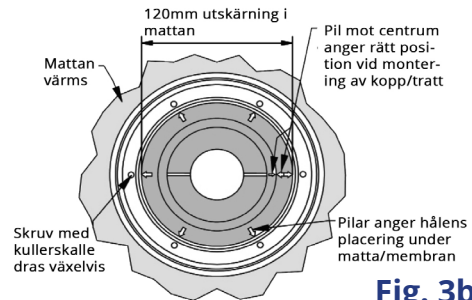


Fig. 3b

MONTERING I TRÄBJÄLKLAG

I TRÄBJÄLKLAG SKA ALLTID MONTERINGSPLATTA ANVÄNDAS

1. Skruva fast monteringsplattan med medföljande skruvar i bjälkarna.
2. Förhöjningsring monteras enligt produktens monteringsanvisning.
3. Gallret som medföljer golvbrunnen monteras på klämringen. Därefter täcks gallret med medföljande klistermärke.
4. Gjut golvet.
5. Ta bort klistermärket och demontera klämringen.
6. Tätskikt/plastmatta monteras efter producentens anvisningar.
7. Montera därefter klämringen igen. (tätskikt värms så att det blir mjukt innan klämringen monteras. Skär ett runt hål i mitten av klämringen för att enklare placera skruvhålen).
Kontrollera att O-ringen sitter korrekt i spåret.
Skruvhålen är markerade med pilar på golvbrunnen. (Fig. 4a och 5a)
8. Klämringen skruvas fast.
9. Tätskikt/plastmatta skärs till på insidan av klämringen. (Fig. 5a)
10. Vid placering av galler och ram är det viktigt att se till att vattenlåset enkelt kan demonteras för rengöring.

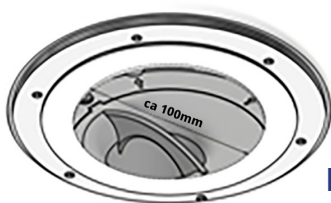


Fig. 4a

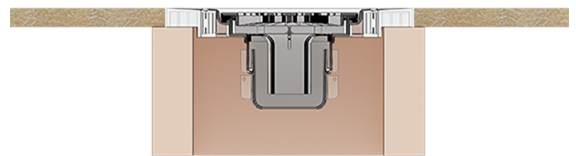


Fig. 4b

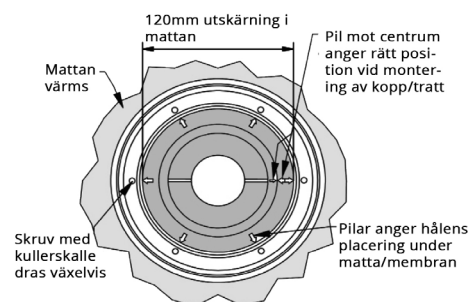


Fig. 5a

MONTERING AV FÖRHÖJNINGSRING (13, 25 och 37 mm)

1. Demontera klämringen ifrån golvbrunnen.
2. Montera förhöjningsringen på golvbrunnen och skruva fast den med medföljande skruvar. Kontrollera att O-ringen sitter korrekt i spåret.
3. Montera därefter klämringen på förhöjningsringen.



Klämring i stål

O-ring

Förhöjningsring

O-ring

Vattenlås

Golvbrunn

FÖRHÖJNINGSRINGAR

Finns behov för att ytterligare förhöja golvbrunnen kan förhöjningsringarna kombineras för att uppnå rätt höjd.



RSK NR.	BENÄMNING
7135090	Förhöjningsring 13 mm
7135091	Förhöjningsring 25 mm
71350902	Förhöjningsring 37 mm

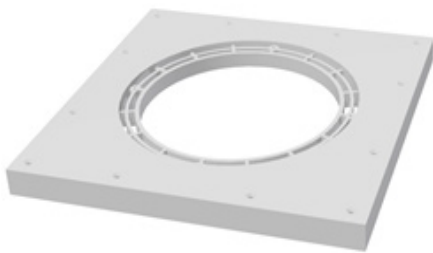
MONTERINGSANVISNING MONTERINGSPLATTA

Monteringsplattan för Pipelifes golvbrunnar är producerat i ABS och har goda vidhäftningsegenskaper för både lim och golvspackel.

Monteringsplattans sida för golv med plastmatta har inbyggt fall.

Monteringsplattan används tillsammans med:

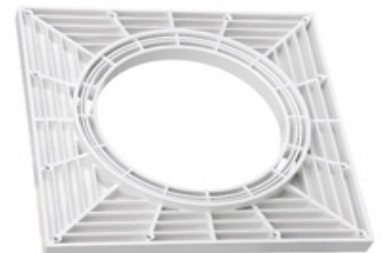
- | | | | |
|---|-----|---------|---------------------------------------|
| - | RSK | 7110836 | Pipelife golvbrunn med sidoutlopp |
| - | RSK | 7110837 | Pipelife golvbrunn med sidoutlopp 45° |
| - | RSK | 7110838 | Pipelife golvbrunn med bottenutlopp |



Sida för golv med tätskikt/plastmatta

Pipelife monteringsplatta är vändbar beroende av vilket slags golv som ska läggas.

**Levereras komplett med:
Platta
12 stk skruvar 4.0x50 mm
8 stk skruvar 4.2x9.5 mm**



Sida för klinkergolv

Monteringsplattan för Pipelifes golvbrunnar är producerat i ABS och har goda vidhäftningsegenskaper för både lim och golvspackel.

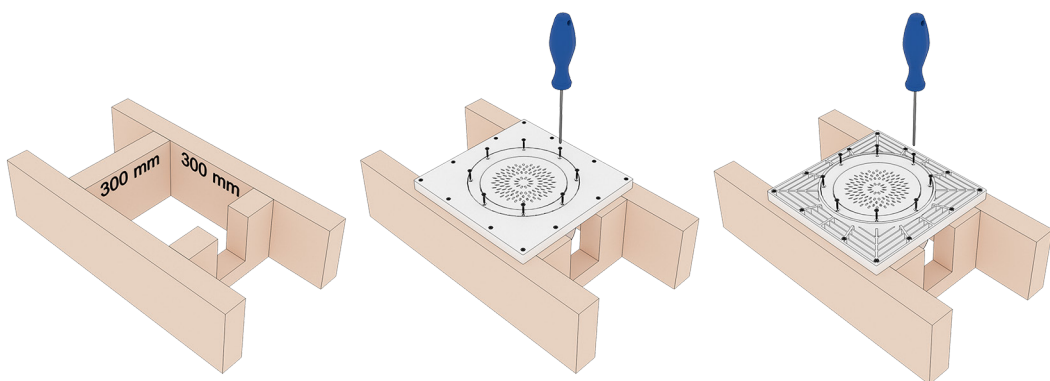
Monteringsplattans sida för golv med tätskikt/plastmatta, har inbyggt fall.

MONTERING FÖR GOLV MED KLINKER

1. Monteringsplattan är konstruerad för bjälklag med CC-mått 300 mm tillsammans med spånplatta i tjocklek 22mm. Monteringsplattan ska alltid understödjas på alla fyra sidor och vid användandet av monteringsplattan i bjälklag med större avstånd än 300 mm, bör kortling användas för ett korrekt C/C-mått.
2. Placera monteringsplattan med räfflad sida uppåt och skruva därefter fast den i bjälklaget med medföljande skruvar (12 stk 4,0x50mm.).
3. Montera golvbrunnen i monteringsplattan och placera så att utloppet har önskad riktning. Skruva därefter fast golvbrunnen med medföljande skruvar.
4. Monteringsplattan är utformat med en fäsning på 12mm som gör att golvbrunnen kommer i rätt höjd.
5. Koppla på avloppsröret till golvbrunnens utlopp.

MONTERING FÖR PLASTMATTA

1. Monteringsplattan är konstruerad för bjälklag med CC-mått 300 mm tillsammans med spånplatta i tjocklek 22mm. Monteringsplattan ska alltid understödjas på alla fyra sidor och vid användandet av monteringsplattan i bjälklag med större avstånd än 300 mm, bör kortling användas förett korrekt CC-mått.
2. Placera monteringsplattan med slät sida uppåt och skruva därefter fast den i bjälklaget med medföljande skruvar (12 stk 4,0x50mm.).
3. Montera golvbrunnen i monteringsplattan och placera så att utloppet har önskad riktning. Skruva därefter fast golvbrunnen med medföljande skruvar.
4. Koppla på avloppsröret till golvbrunnens utlopp.
5. Tätskikt monteras enligt producentens anvisningar.



Montering med kortling

RSK NR.	BENÄMNING
7110836	Pipelife golvbrunn 75 mm sidoutlopp
7110837	Pipelife golvbrunn 75 mm sidoutlopp avinklad 45°
7110838	Pipelife golvbrunn 75 mm bottenutlopp
7135089	Monteringsplatta
7135090	Förhöjningsring 13 mm
7135091	Förhöjningsring 25 mm
7135092	Förhöjningsring 37 mm