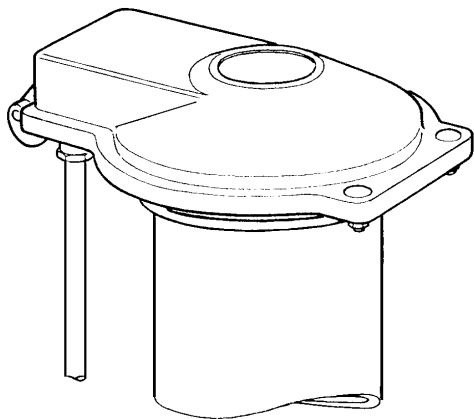


Debe borrtopp (Universal)



Debe borrtopp

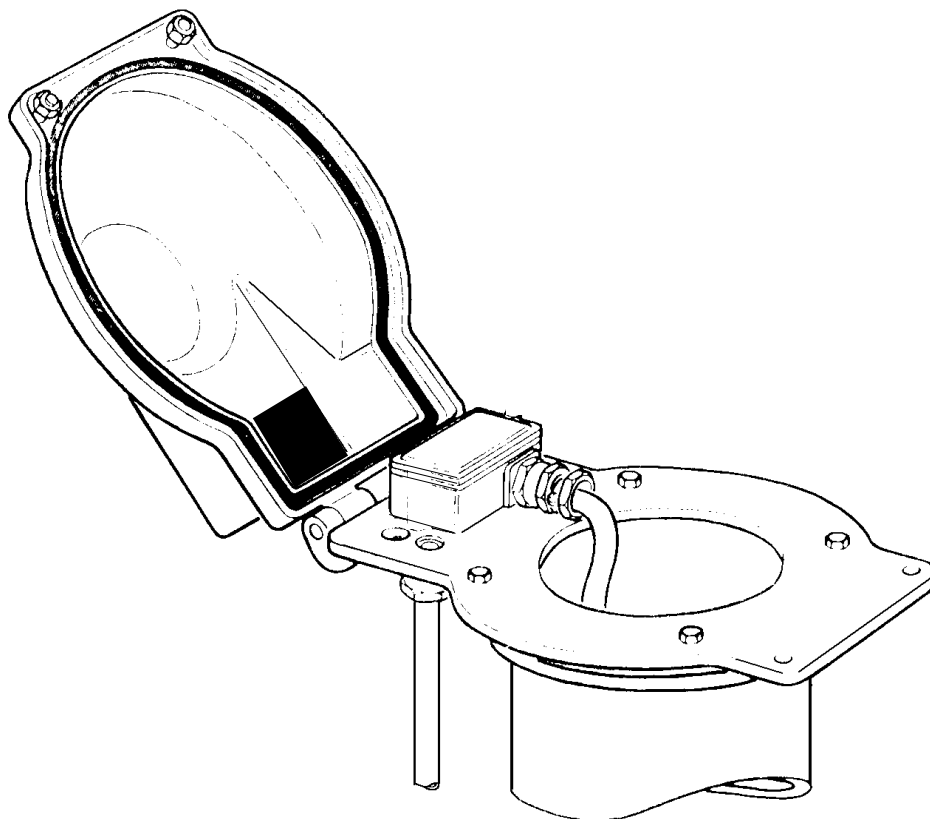
Debe:s borrtopp i aluminium med kopplingsplint för anslutning av motor- och jordkabel

Debe:s borrtopp utgör en viktig avslutning av borrhålet

- Inga insekter
- Ingen dränering erfordras vid borrhålet
- Inga cementringar

Debe:s borrtopp är delbar - övre delen går lätt att demontera så att man enkelt kommer åt kopplingsplinten och adaptern i händelse av service. Man behöver ej demontera borrtoppen vid eventuell upptagning av pumpen - Pumpen passerar lätt genom hålet i borrtoppens underdel.

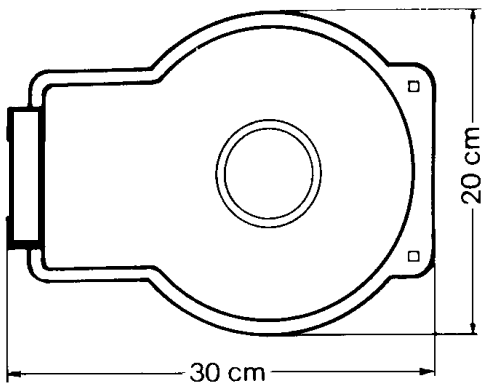
Debe:s borrtopp passar till flera olika dimensioner av foderrör. Se tabell.



debe

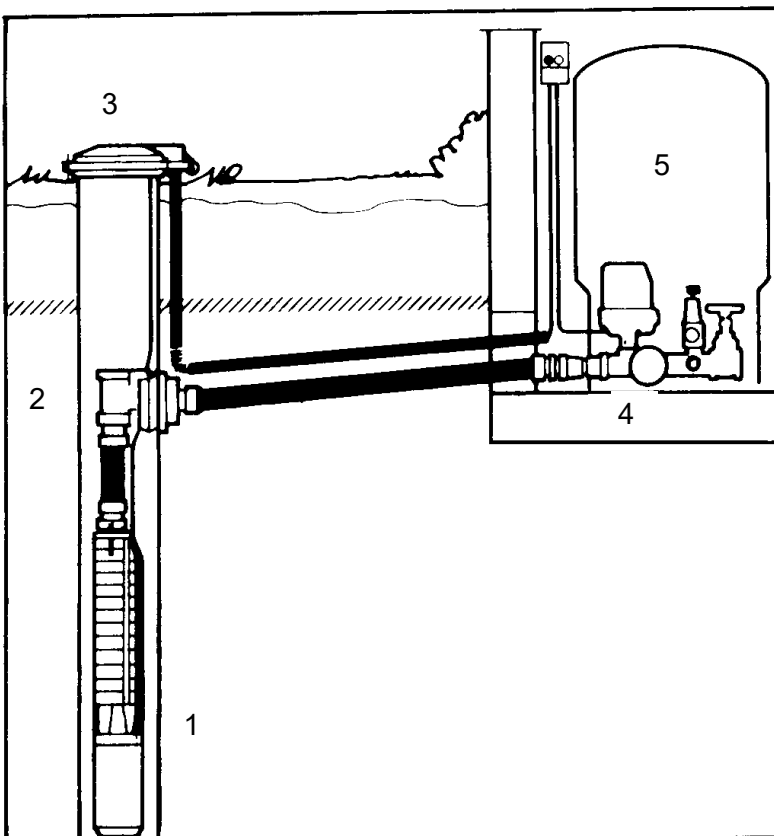
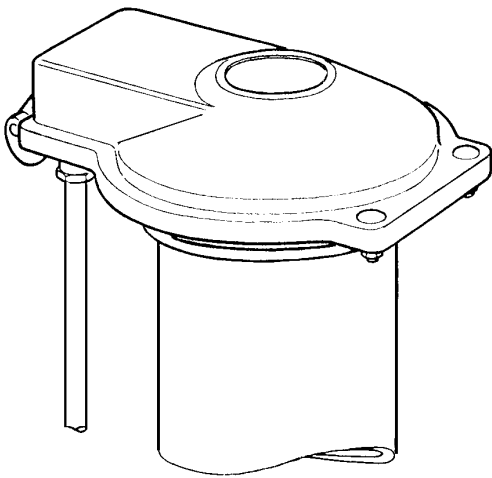
A DEBE FLOW GROUP COMPANY

Montering av Debe Borrtopp med kopplingsplint



Brunnsröret kapas ca 2-3 dm ovan markytan. Borrtoppen monteras och motorkabeln från sänkpumpen och jordkabeln från kontaktormotor-skyddet anslutes i borrtoppens i borrtoppens kopplingsplint. Motorkabelns kabelgenomföringar är dragavlastande, vilket bör beaktas vid monteringen. Glöm ej att dra anslutna skruvar

Art nr	RSK nr	Foderrör / ODEX
1732 469	560 1692	Ø 139,7 / ODEX 115 Ø 168,3 / ODEX 140 Ø 193,7 / ODEX 165



1. Debe sänkpump
2. Debe adapter
3. Debe Borrtopp
4. Debe rörelssats
5. Debe Membranhydrofor