

# Montageföreskrift

## MINIPUMPHUS

### UPPSTÄLLNINGSPLOTS

Huset skall ställas över foderröret dim 125 – 194 mm. Se till att platsen är väl dränerad mot fukt t ex på en bädd av grus som är plan och vågrät.

Om erforderligt skall även markisolering göras.

Foderrör, utgående tryckrör och elrör placeras enligt figur 1.

OBS!! Viktigt att måtten hålles för att utrustningen skall passa in.

### MONTERING FÖRE GJUTNING

Foderröret kapas vågrätt och skall ligga 150 mm över bottenramen i huset. Se figur 2. Rörelssatsen monteras ihop enligt figur 4 och 5.

OBS!! Backventilen monteras under täckbrickan i foderröret.

Därefter fixeras rörelssatsen med täckbrickan över foderröret och anslutes till utgående tryckrör med en vinkelkoppling typ Pelette. Ett PEM-rör eller liknande (minst  $\text{Æ}$  30 mm invändigt) fixeras i botten bredvid utgående tryckrör, se figur 1. Detta rör skall vara till elledning för pump och eventuell värmeelement.

OBS! Om man inte vill gjuta fast utgående tryckrör kan man före gjutningen tråda ett större rör ( $\text{Æ}$  50 mm invändigt) utanpå tryckröret.

### BOTTENGJUTNING

Demontera montageplåten ur minipumphuset för att underlätta bottengjutningen.

När rörelssatsen med täckbrickan och utgående tryckrör samt rör för elledningar är rätt fixerade enligt figur 1 ifylles betong i huset upp till 50 mm från bottenramen.

Rita gärna en linje på isoleringen 50 mm från botten för att underlätta gjutningen.

OBS! Foderröret skall sticka upp 100 mm över färdiggjutet golv.

### VINTERKOPPLING

Monteras enligt figur 3.

OBS! Backventilen monteras under vinterkopplingen.

## **TAPPKRAN FÖR VINTERVATTEN (VID AVTAPPAT SYSTEM)**

Ett förborrat hål med plastplugg finns på gaveln. Demontera pluggen och montera tappkranen med bifogade rördelar och anslut till rördelssatsen med PEM-rör 16 mm. Se figur 4 och 5.

Vid tappning vintertid skall tappkranen alltid vara öppen.

Pumpen styrs via en manöverbrytare som monteras bredvid tappkranen.

OBS! Vinterkopplingen skall vara öppen under vintertid då vatten skall hämtas vid minipumphuset.

## **TAPPKRAN FÖR VINTERVATTEN (SYSTEM UNDER TRYCK)**

Ett förborrat hål med plastplugg finns på gaveln. Demontera pluggen och montera tappkranen med bifogade rördelar och anslut till rördelssatsen med PEM-rör 16mm. Se figur 4 och 5.

## **MONTERING AV MEMBRANHYDROFOR (WELL-RITE)**

Lägg in förhöjningsskivan på betonggolvet med svarta skyddssidan uppåt. Montera fast den flexibla anslutningsslangen i vinkeln under tanken. Ställ tanken på förhöjningsskivan. Anslut slangen till rördelssatsen. Glöm ej planpackningen.

## **VÄRMEELEMENT 200 W**

Värmeelement och eluttag installeras när anläggningen skall vara i drift vintertid.

Vårt element och eluttag passar till den förborrade montageplåten. Separat elledning drages från elcentral till eluttag för värmeelement.

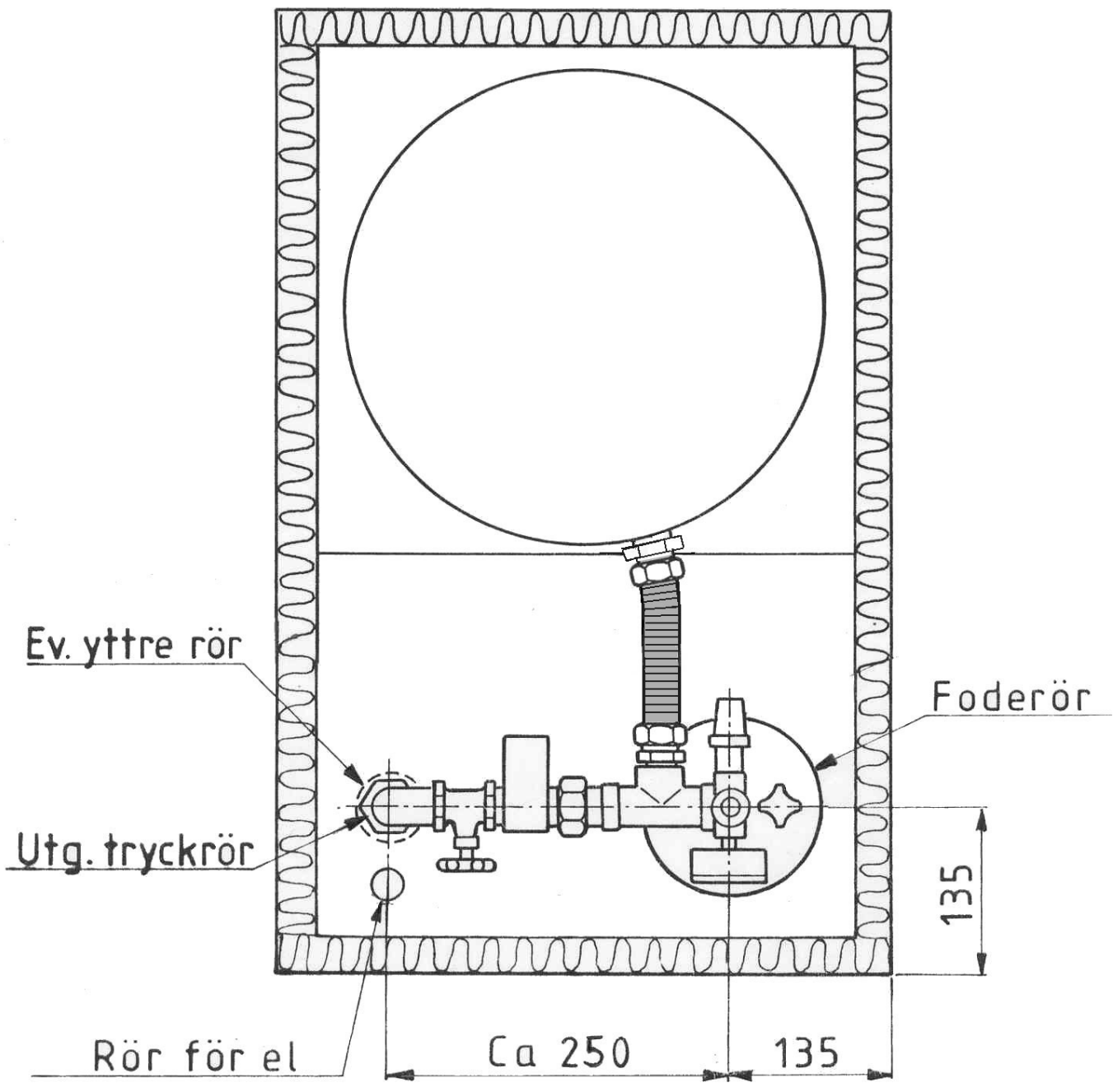


Fig. 1

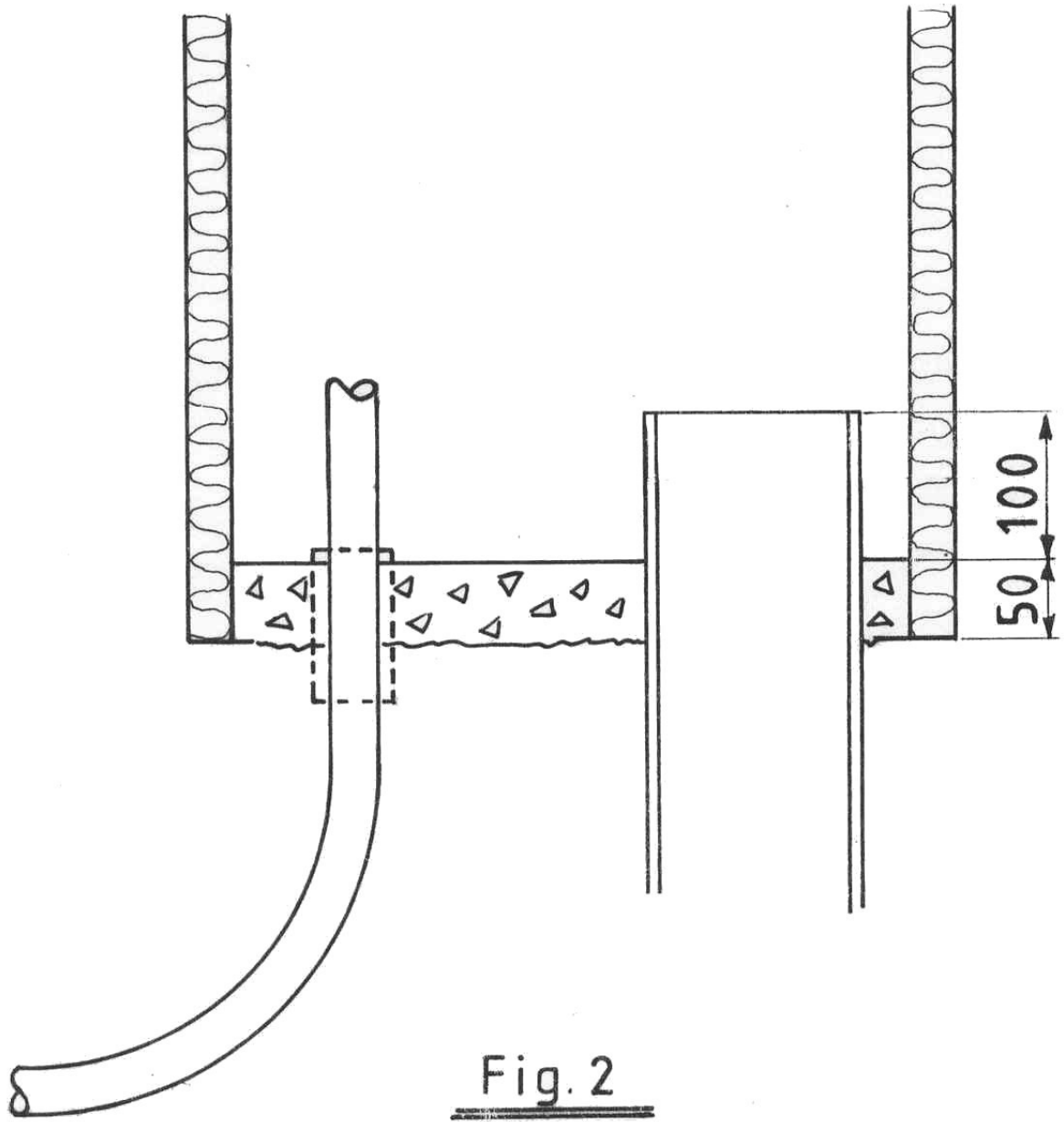


Fig. 2

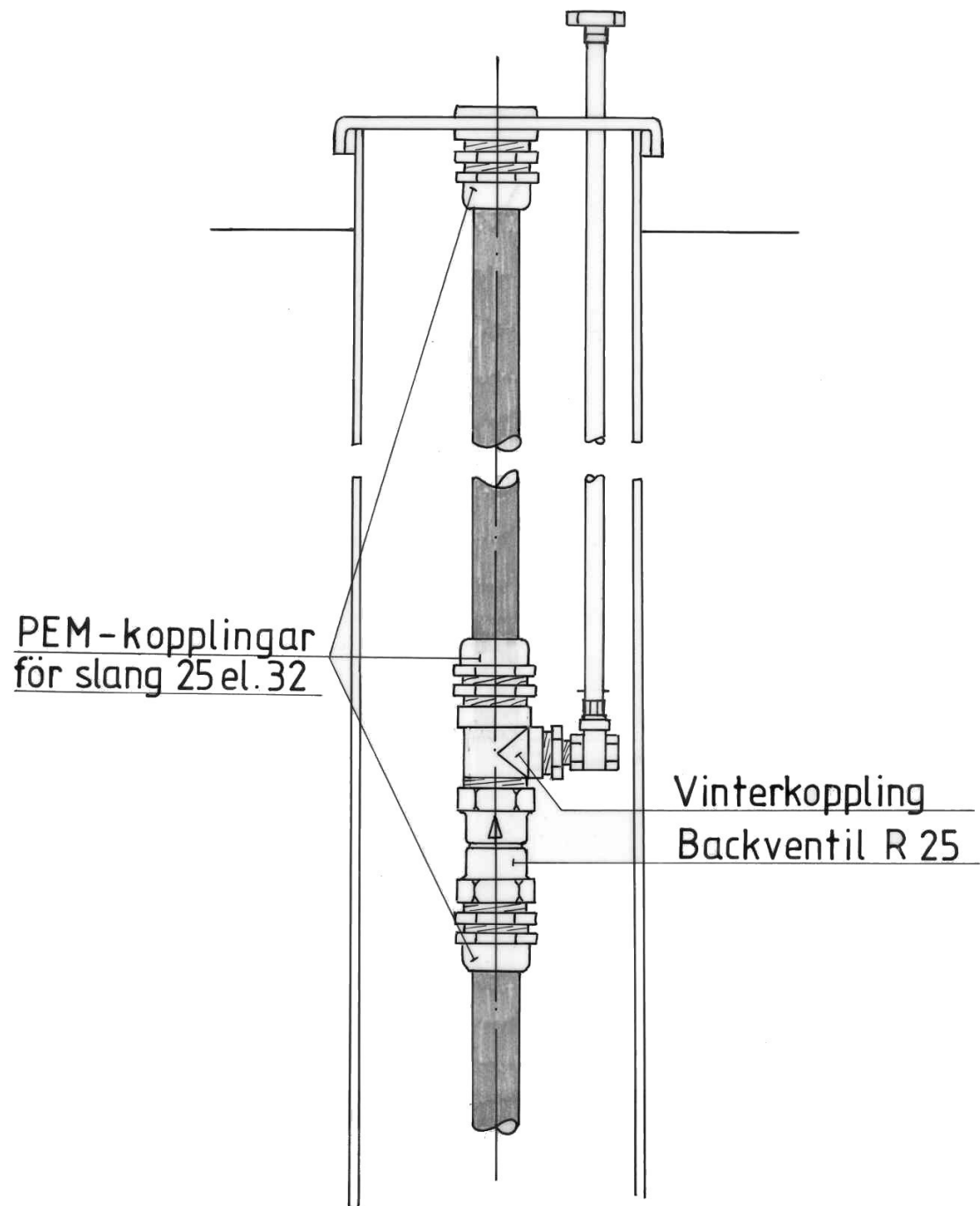


Fig. 3

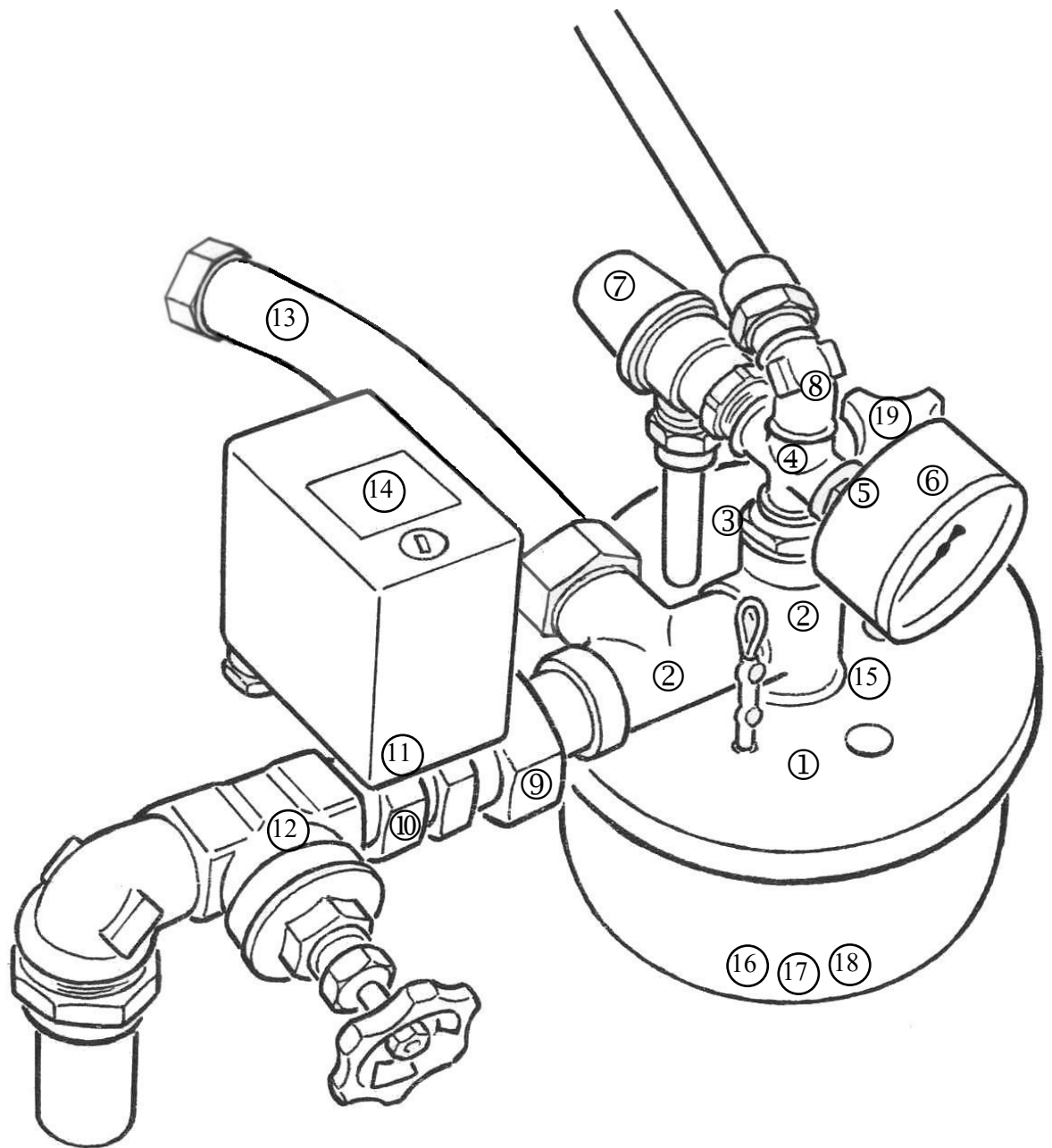
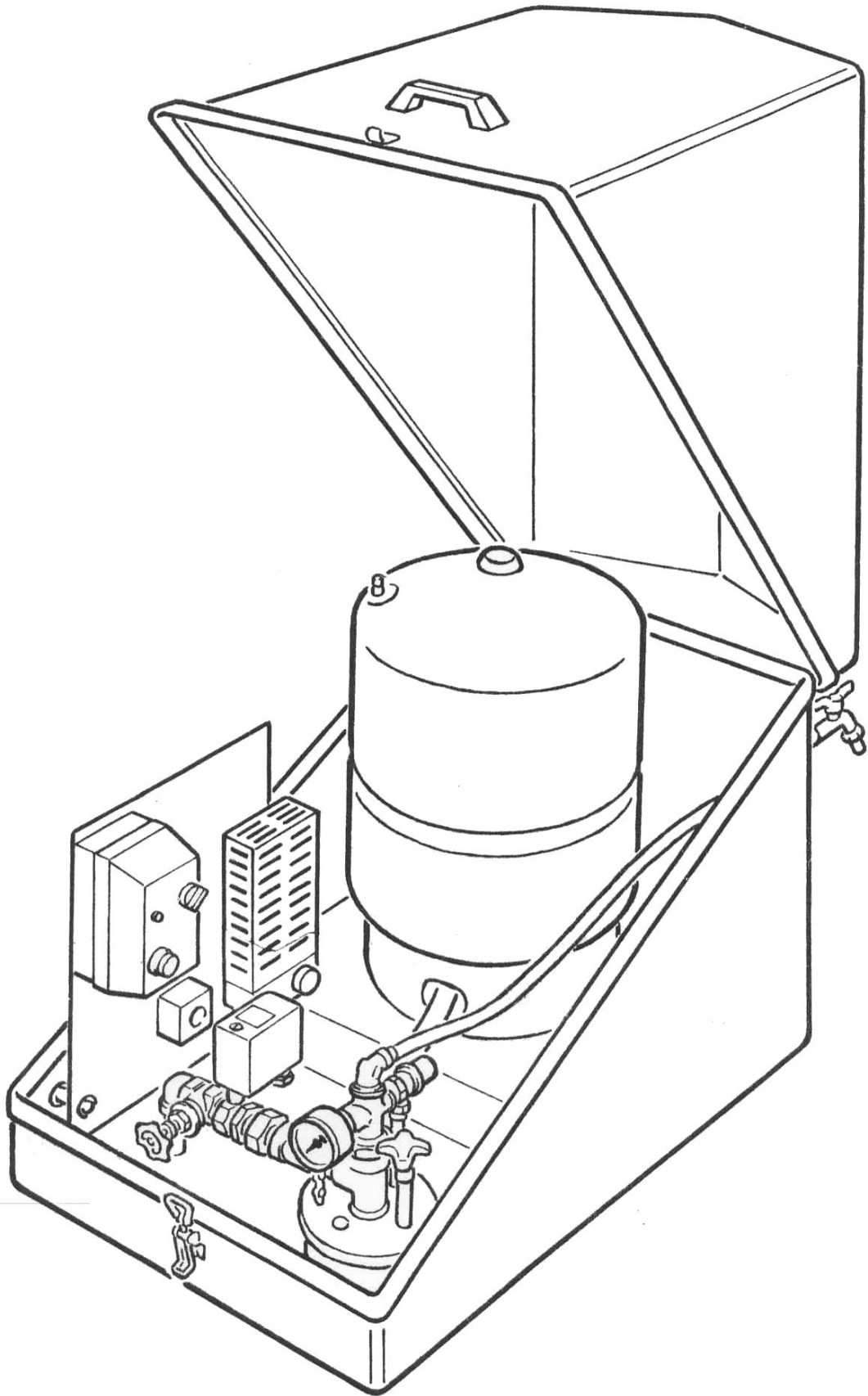


Fig. 4

1. Täckbricka
2. T-rör special25x25x25
3. 6-kantnippel 25x15
4. Korsrör 15
5. Bussning 15x8
6. Manometer 0-6 bar
7. Säkerhetsventil G 15 med kopparrör längd 150 mm
8. Propp G 15 eller PEM-koppling 16xG15 till tappkran (beroende på val)
9. Radiatorkoppling G 25
10. Sexkantnippel special 25x8x25
11. 6-kantnippel 15x8
12. Skjutventil G25
13. Rostfritt flexrör G25
14. Tryckströmbrytare
15. Bussning 32x25 (vid täckbricka 168-194 mm)
16. Backventil G 25 (monteras under täckbricka eller ev. vinterkoppling)
17. 6-kantnippel 32x25 (monteras under täckbricka 168-194 mm för backventil)
18. 6-kantnippel 25 (monteras under täckbricka 125-140 mm för backventil)
19. Vinterkoppling (extra tillbehör)



**debe**

A DEBE FLOW GROUP COMPANY