



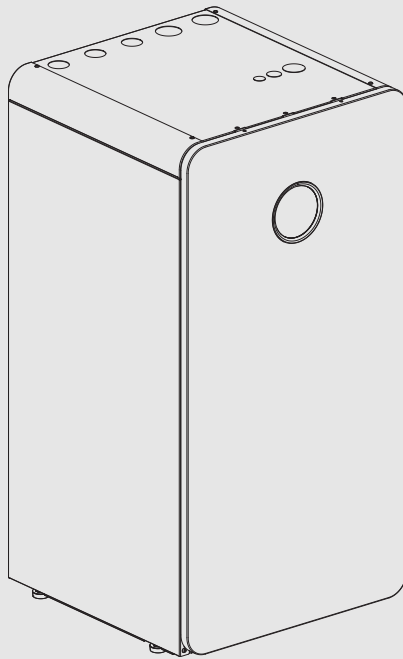
BOSCH

Installationshandledning

Bergvärmepump

Compress 7800i LW

CS7800iLW | CS7800iLW F



Innehållsförteckning

1	Symbolförklaring och säkerhetsanvisningar	3	8.1	Åtkomst av hydromodul/ellåda	30
1.1	Symbolförklaring	3	8.2	Åtkomst av kylmodul (enkelt)	31
1.2	Allmänna säkerhetsanvisningar	3	8.3	Åtkomst av kylmodul (avancerat)	32
2	Föreskrifter	4	8.4	Överhettningsskydd	34
2.1	Vattenkvalitet	4	8.5	Partikelfilter	34
3	Produktbeskrivning	5	8.6	Köldmediekrets	34
3.1	Leveransinnehåll	5	8.7	Information om köldmedium	34
3.2	Information om värmepumpen	5	9	Installation av tillbehör	34
3.3	Konformitetsförklaring	5	9.1	Cirkulationspump för varmvatten PW2	34
3.4	Typskylt	5	10	Miljöskydd och avfallshantering	34
3.5	Produktöversikt	6	11	Tekniska uppgifter	35
3.6	Mått, minimiavstånd och röranslutningar	7	11.1	Tekniska data	35
3.7	Tillbehör	9	11.2	Diagram cirkulationspumpar	38
3.7.1	Erforderliga systemkomponenter	9	11.3	Systemlösningar	38
3.7.2	Valfria tillbehör	9	11.3.1	Symbolförklaring	39
4	Förbered innan installation	9	11.3.2	Standard	40
4.1	Placering av värmepump	9	11.3.3	Bufferttank	42
4.2	Spolning av värmesystemet	9	11.3.4	Bufferttank parallell	44
4.3	Termostatventiler	10	11.4	Elschema	45
5	Installation	10	11.4.1	Översikt ellådor	45
5.1	Transport och lagring	10	11.4.2	Elmatning standard från fabrik (6 kW, 8 kW, 12 kW, 16 kW)	45
5.1.1	Transportalternativ	10	11.4.3	Kretsschema huvudkrets	46
5.2	Uppackning	15	11.4.4	Kretsschema installermodul	48
5.3	Checklista	15	11.4.5	Kretsschema I/O-modul	50
5.4	Vridbar display	15	11.4.6	Översikt CAN-, EMS-, MOD-BUS	51
5.5	Anslutning	15	11.4.7	Anslutningsmöjligheter för EMS-BUS	53
5.5.1	Röranslutningar allmänt	15	11.4.8	Reducering av max. eltillskott	54
5.5.2	Ansluta dräneringsslang	16	11.4.9	Mätvärden från temperatursensorer	55
5.5.3	Ansluta värmepumpen till köldbärarsystemet	16	11.5	Drifttagningsprotokoll	55
5.5.4	Ansluta värmepumpen till värmesystemet	17			
5.5.5	Ansluta värmepumpen till varmvattenberedning	17			
5.5.6	Ansluta tappvattenkretsen	17			
5.5.7	Elektrisk anslutning	18			
5.6	Montering av design-kit	22			
6	Drifttagning	23			
6.1	Fyllning av köldbärarsystemet	23			
6.2	Fyllning och avluftning av värmepump och värmesystem	25			
6.2.1	System utan bypass	26			
6.3	Ställa in värmesystemets driftstryck	27			
6.4	Funktionskontroll	27			
6.5	Placering av hållare till Connect-Key	27			
7	Funktion och drift	29			
7.1	Värme allmänt	29			
7.1.1	Kretsar för värme	29			
7.1.2	Styrsätt för värme	29			
7.1.3	Tidsstyrning av värme	29			
7.1.4	Driftfall	29			
7.2	Energimätning	29			
8	Underhåll	29			

1 Symbolförklaring och säkerhetsanvisningar

1.1 Symbolförklaring

Varningar

I varningar markerar signalord vilka slags följder det kan få och hur allvarliga följderna kan bli om säkerhetsåtgärderna inte följs.

Följande signalord är definierade och kan förekomma i det här dokumentet:



FARA betyder att svåra eller livshotande personskador kommer att uppstå.



VARNING betyder att svåra till livshotande personskador kan komma att uppstå.



SE UPP betyder att lätta till medelsvåra personskador kan uppstå.

ANVISNING

ANVISNING betyder att saksador kan uppstå.

Viktig information



Viktig information som inte anger fara för människor eller material betecknas med informationssymbolen här intill.

Ytterligare symboler

Symbol	Betydelse
▶	Åtgärdssteg
→	Hänvisning till ett annat ställe i dokumentet
•	Uppräkning/post i lista
–	Uppräkning/post i lista (2:a nivån)

Tab. 1

1.2 Allmänna säkerhetsanvisningar

Denna installatörshandledning är avsedd för rörmokare, värmeinstallatörer och elektriker.

- ▶ Läs alla installatörshandledningar (värmepump, reglersystem, etc.) noggrant före installation.
- ▶ Observera säkerhetsanvisningar och varningar.
- ▶ Observera nationella och regionala bestämmelser, tekniska regelverk och riktlinjer.
- ▶ Dokumentera allt arbete som utförs.

⚠ Avsedd användning

Denna värmepump är avsedd att användas i slutna värmesystem för hushåll. All annan användning betraktas som olämplig. Eventuella skador som uppstår på grund av sådan användning är uteslutna från ansvar.

⚠ Installation, driftsättning och service

Installation, driftsättning och service av värmepumpen får endast utföras av utbildad personal.

- ▶ Använd endast original reservdelar.

⚠ Elarbeten

Elarbeten får endast utföras av behörig elinstallatör.

Innan arbete utförs:

- ▶ Koppla från nätspänningen på alla poler och säkra mot återinkoppling.
- ▶ Kontrollera att spänningen är fränkopplad.
- ▶ Beakta även anslutningsschemat för övriga anläggningsdelar.

⚠ Anslutning till elnät

Enhetens elektriska anslutning måste kunna brytas på ett säkert sätt.

- ▶ Installera en allpolig säkerhetsbrytare som bryter all ström till enheten.

⚠ Nätkabel

Om nätkabeln är skadad måste den bytas ut av tillverkaren, dess servicetekniker eller liknande kvalificerade personer för att undvika fara.

⚠ Anslutning till vattennät

Denna enhet är avsedd att kopplas permanent till vattennätet och skall inte anslutas med slangats.

Maximalt tillåtet inloppsvattentryck är 10 bar.

Lägsta tillåtna inloppsvattentryck är 2 bar.

⚠ Överlämnande till användaren

Instruera användaren om användningen av och driftanvisningen för värmesystemet vid överlämnandet.

- ▶ Förklara hur systemet används, och informera framför allt om alla säkerhetsrelevanta åtgärder.
- ▶ Påpeka särskilt följande punkter:
 - Ombyggnad eller reparation får endast utföras av en behörig installatör.
 - För säker och miljövänlig drift ska en inspektion utföras minst en gång per år och rengöring och underhåll genomföras vid behov.
- ▶ Påpeka möjliga följder (lindriga till livshotande personskador eller saksador) vid felaktig eller icke fackmässig inspektion, rengöring och underhåll.
- ▶ Överlämna installations- och bruksanvisningarna till ägaren för förvaring.

2 Föreskrifter

Detta är en originalhandbok. Översättning får ej ske utan godkännande av tillverkaren.

Följ direktiven och föreskrifterna nedan:

- Det ansvariga elförsörjningsföretagets lokala bestämmelser och föreskrifter med tillhörande specialregler
- Nationella byggnadsstadgar
- **F-gasförordningen**
- **EN 50160** (Spänningens egenskaper i elnät för allmän distribution)
- **EN 12828** (Värmesystem i byggnader - Utförande och installation av vattenburna värmesystem)
- **EN 1717** (skydd av dricksvatten i dricksvattensystem mot föroreningar)
- **EN 378** (kylanläggningar och värmepumpar – säkerhetstekniska och miljörelaterade krav)

2.1 Vattenkvalitet

Vattenkvalitet för värmesystemet

Värmepumparna arbetar på lägre temperaturer än många andra värmesystem. Med det menas att avluftningen är mindre effektiv än vid anläggningar med el-/olja-/gaspannor och syrehalten aldrig är så låg som i sådana anläggningar. Det innebär att värmesystemet blir mera rostkänsligt vid aggressivt vatten.

Förebyggande åtgärder måste vidtas om värmesystemet regelbundet behöver fyllas på, eller om en provtagning visar att värmevattnet inte är klart.

Förebyggande åtgärder kan exempelvis utgöras av att värmesystemet förses med en magnetitavskiljare och en avluftningsventil.

Åtgärder för värmesystem som upprepade gånger måste fyllas på:

- ▶ Se till att expansionskärlet är tillräckligt stort för värmesystemets volym.
- ▶ Byt ut expansionskärlet.
- ▶ Kontrollera om det finns läckor i värmesystemet.

En systemseparering med värmväxlare kan behövs om gränserna i tabell 2 inte kan nås.

Tillsätt bara giftfria pH-värdeshöjande tillsatser i vattnet och håll vattnet rent.

Gränsvärdena i tabell 2 behövs för att värmepumpen ska fungera ordentligt och ge avsedd värmeeffekt under hela livslängden.

Vattenkvalitet	
Hårdhet	<3 °dH
Syrehalt	<1 mg/l
Koldioxid, CO ₂	<1 mg/l
Kloridjoner, Cl ⁻	<250 mg/l
Sulfat, SO ₄	<100 mg/l
Elektrisk ledningsförmåga	<350 µS/cm
pH	7,5 – 9

Tab. 2 Vattenkvalitet

Extra vattenbehandling för att förhindra kalkavlagringar

Låg vattenkvalitet betyder ökad risk för slam- och kalkbildning. Det kan leda till funktionsfel och skador på värmväxlaren i värmepumpen. Enligt gällande direktiv VDI 2035 "Undvika skador i vattenburna värmesystem" och beroende på påfyllningsvattnets hårdhet kan vattenbehandling behövas för att förhindra skador på grund av kalkbildning.

i

Om de angivna gränsvärdena för vattenhårdhet i tabell 2 överskrids så minskar värmepumpens effekt gradvis. När effekten tydligt har minskat måste gränsvärdena i bild 1 uppfyllas för att värmepumpen ska fungera ordentligt och ge avsedd värmeeffekt under hela livslängden.

Värmepumpens storlek [kW]	Total alkalinitet/hårdhet hos påfyllningsvattnet [° dh]	Maximal mängd fyllnings- och kompletteringsvatten V _{max} [m ³]
Q̇ < 50	Krav enligt bild 1	Krav enligt bild 1

Tab. 3 Tabell för värmepumpar

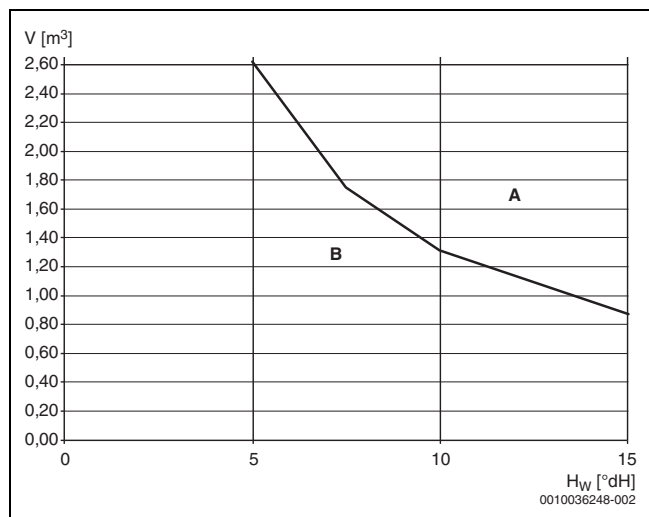


Bild 1 Gränsvärden för vattenbehandling i värmepumpsystem

- A Ovanför kurvan ska helt avjoniserat påfyllningsvatten användas, med elektrisk konduktivitet på ≤ 10 mikrosiemens/cm.
- B Använd obehandlat kranvatten under kurvan. Observera reglerna för dricksvattenhantering vid påfyllningen.

H_w Vattenhårdhet.

V Total vattenmängd: Fyllnings- och påfyllningsvattenmängd i värmesystemet under värmepumpens livslängd.

Om den totala vattenmängden ligger ovanför gränskurvan i diagrammet (→ bild 1) måste lämpliga åtgärder för vattenbehandling vidtas.

Lämpliga åtgärder är:

- Använd helt avjoniserat påfyllningsvatten med en elektrisk konduktivitet på ≤ 10 mikrosiemens/cm.

Förhindra syre från att komma in i varmvattnet genom att använda ett expansionskärl med rätt storlek.

Om diffusionsöppna rör används måste systemet avskiljas med en värmväxlare.

3 Produktbeskrivning

3.1 Leveransinnehåll

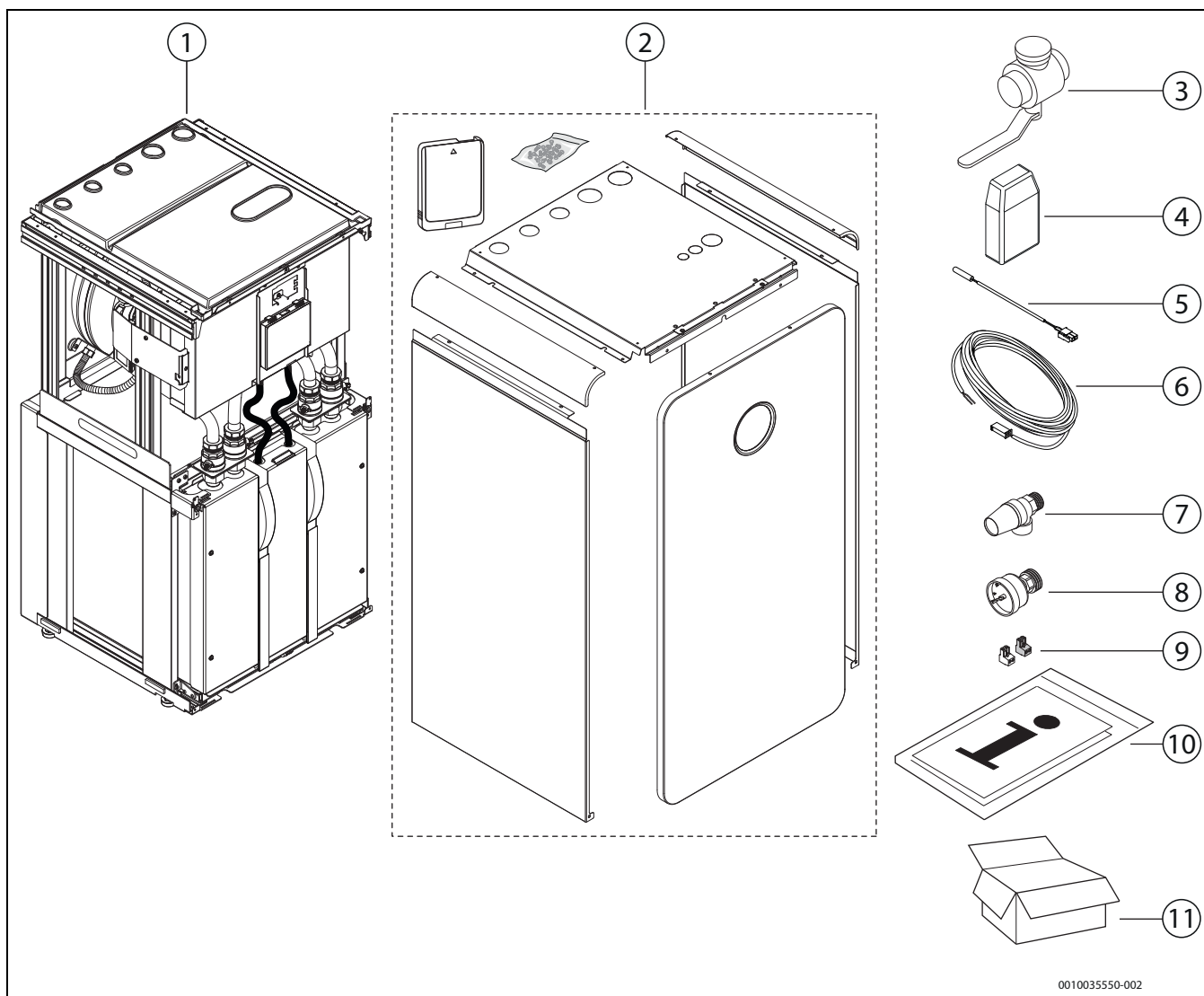


Bild 2 Leveransinnehåll

- [1] Värmepump
- [2] Design-kit inklusive Connect-Key-modul
- [3] Avstängningsventil med partikelfilter och magnetitindikator för värmesystemet
- [4] Utomhustempersensur
- [5] Framledningstemperatursensur
- [6] Förlängningskabel till framledningstemperatursensur
- [7] Säkerhetsventil för köldbärarsystemet
- [8] Manometer för köldbärarsystemet
- [9] Kontakter till installermodul (anslutning TW1 (blå) och TW2 (vit))
- [10] Dokumentsats
- [11] Tillbehörslåda

3.2 Information om värmepumpen

CS7800iLW | CS7800iLW F är en värmepump utan integrerad varmvattenberedare.

CS7800iLW har glasfront.

CS7800iLW F har plåtfrent.

Värmepumpen får endast användas i slutna varmvatten-värmesystem enligt EN 12828 annan användning är inte tillåten. Vi ansvarar inte för skador som beror på otillåten användning.

3.3 Konformitetsförklaring

Denna produkt uppfyller i konstruktion och driftbeteende de europeiska och nationella kraven.

CE CE-märkningen intygar att produkten motsvarar all tillämplig EU-lagstiftning som märkningen föreskriver.

Konformitetsförklaringen i sin helhet finns tillgänglig på nätet: www.bosch-climate.se.

3.4 Typskylt

Typskylten sitter på hydromodulens bottenplåt innanför frontplåten. Där finns uppgifter om värmepumpens effekt, artikelnummer, serienummer och tillverkningsdatum.

3.5 Produktöversikt

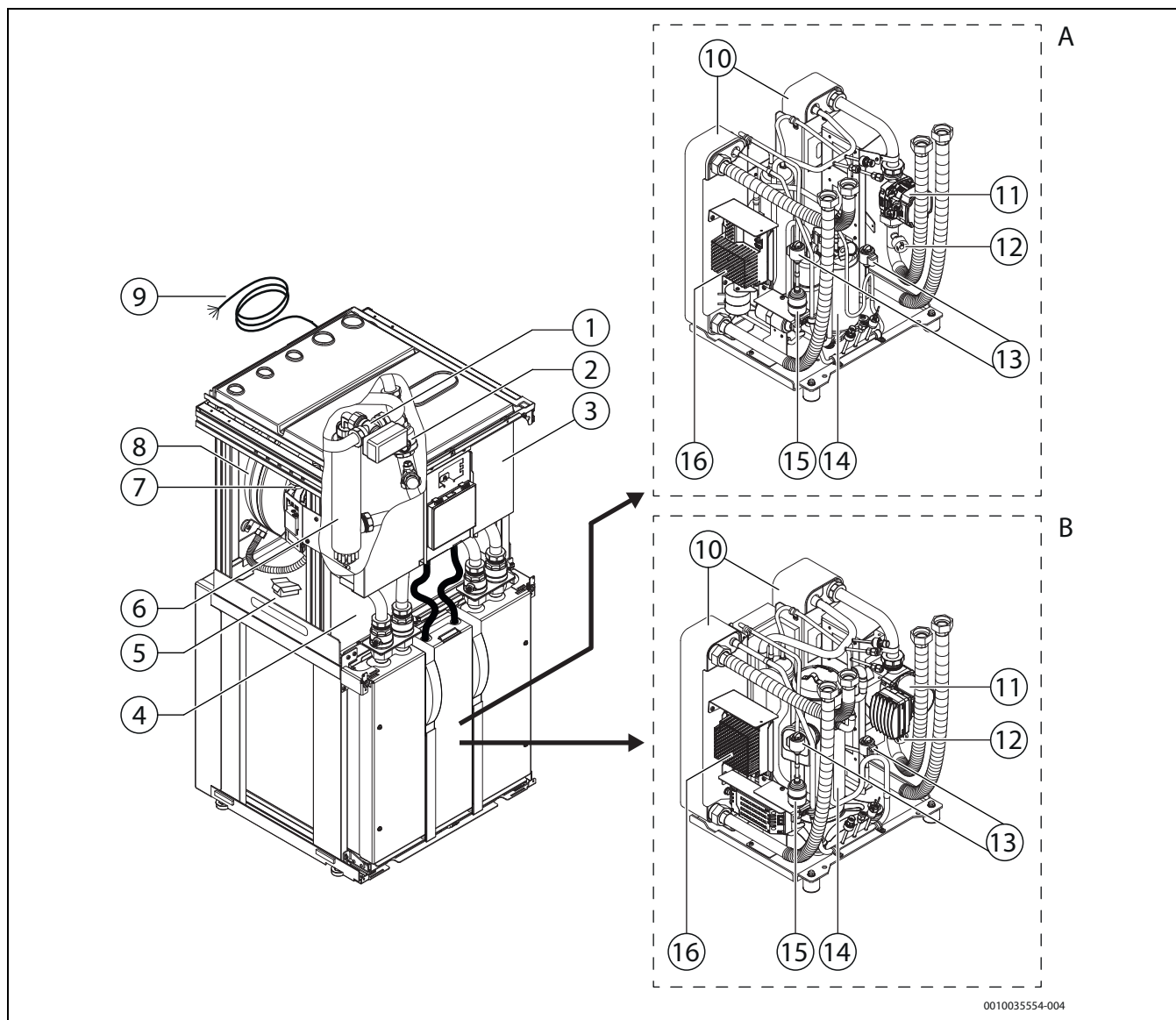


Bild 3 Produktöversikt

[A] CS7800iLW 6 | CS7800iLW 6 F och CS7800iLW 8 | CS7800iLW 8 F

[B] CS7800iLW 12 | CS7800iLW 12 F och CS7800iLW 16 | CS7800iLW 16 F

- [1] 3-vägs ventil
- [2] Påfyllnadssats
- [3] Ellåda
- [4] Typskylt
- [5] Leveransplacering av hållare till Connect-Key-modul. Kabeln är ansluten från fabrik, både i värmepumpen och i hållaren. Vid driftsättning ska hållaren placeras på värmepumpens tak med hjälp av den i hållaren inbyggda magneten. Alternativt kan hållaren skruvas upp på vägg.
- [6] Etilskott
- [7] Värmebärarpump
- [8] Membranexpansionskärl
- [9] Elkabel (starkström), monterad från fabrik
- [10] Värmeväxlare
- [11] Köldbärarpump
- [12] Tryckvakt
- [13] Elektronisk expansionsventil
- [14] Kompressor
- [15] Torkfilter (installeras vid eventuell service på köldmediekrets)
- [16] Inverter



FARA

Risk för elektriska stötar

Värmepumpens hölje kan bli strömförande.

- Värmepumpens elkabel (starkström) är monterad från fabrik. Om installatören drar fram egen elkabel måste den förmonterade elkabeln kopplas ur och tas bort.

3.6 Mått, minimiavstånd och röranslutningar

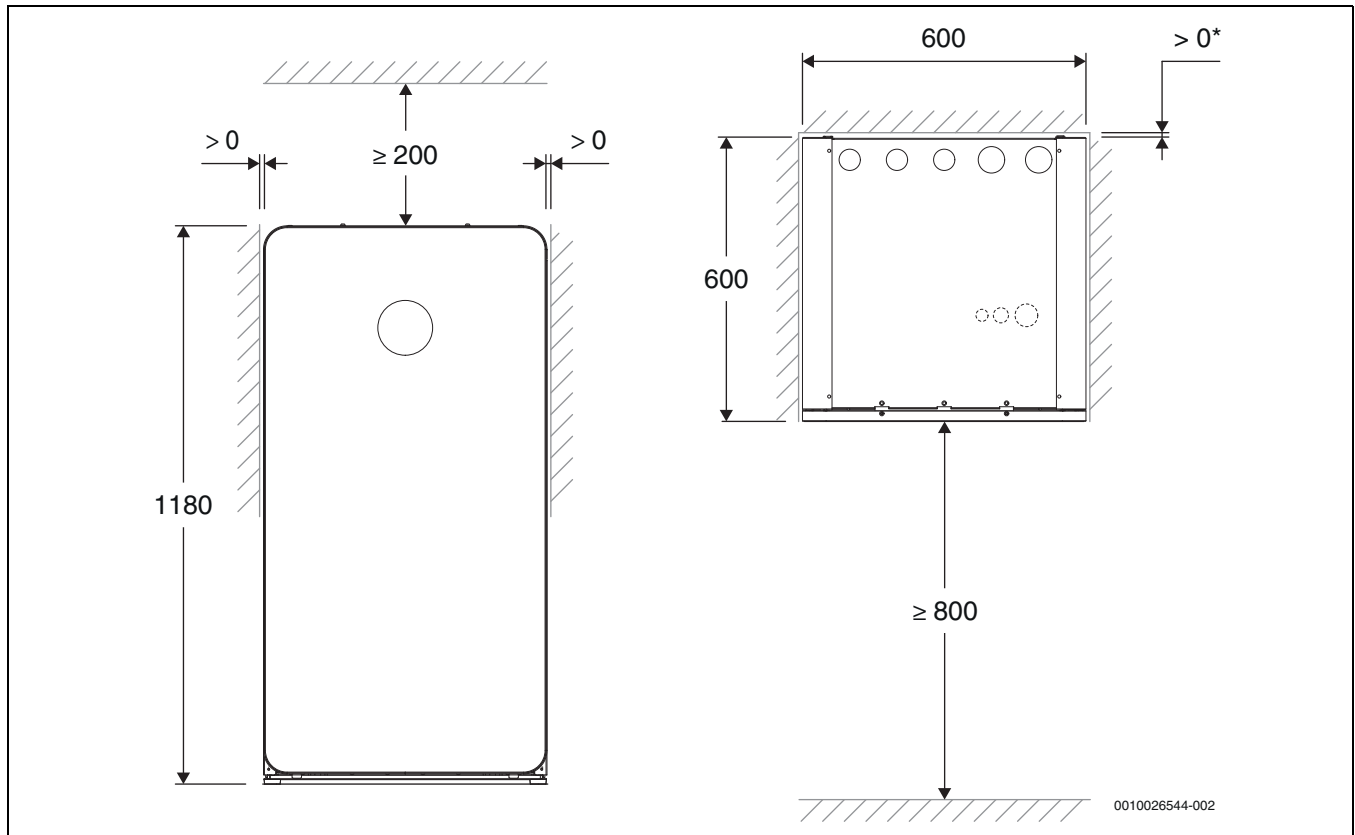


Bild 4 Mått och minimiavstånd



*Vid anslutning av kablar bakifrån måste värmepumpen installeras minst 50 mm från vägg.

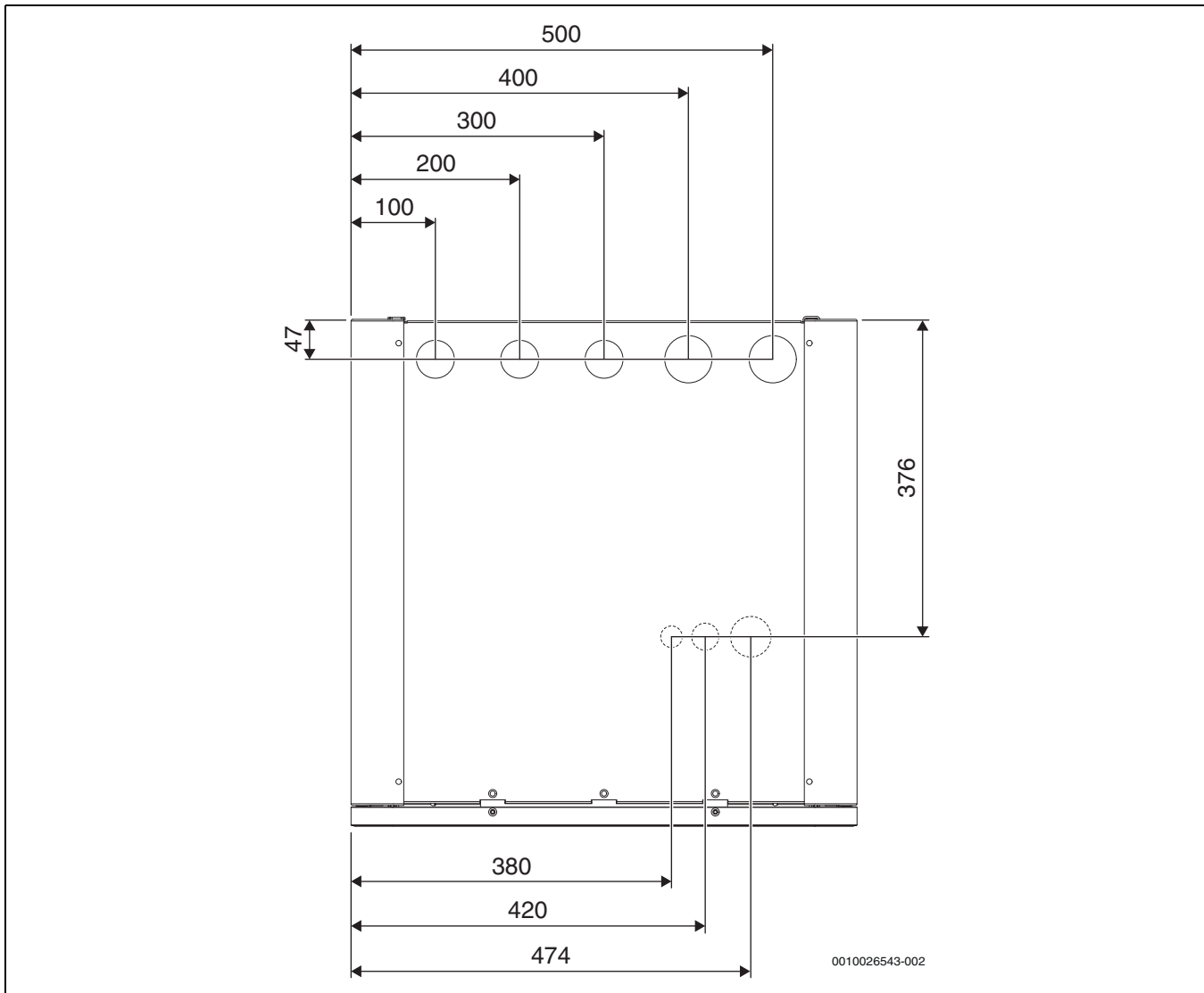


Bild 5 Mått anslutningar, takvy

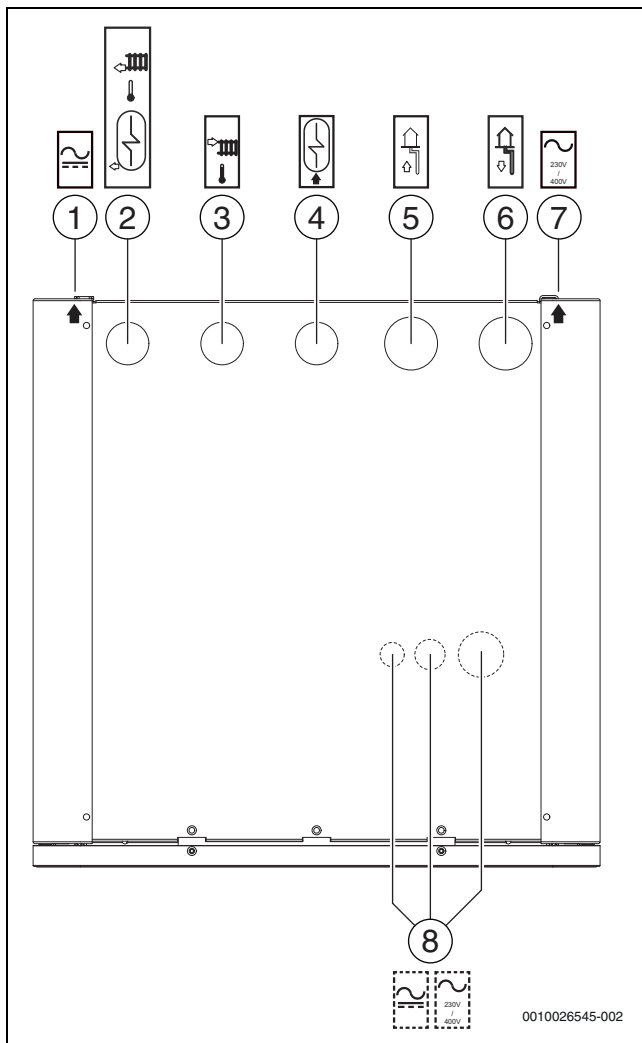


Bild 6 Anslutningar värmepump, takvy

- [1] Elanslutningar (kommunikation- och givarkablar)
- [2] Retur från värmesystem/varmvattenberedning
- [3] Framledning till värmesystem
- [4] Framledning till varmvattenberedning
- [5] Köldbärare in
- [6] Köldbärare ut
- [7] Elanslutningar (starkström, ansluten från fabrik)
- [8] Reserv (elanslutningar)

3.7 Tillbehör

3.7.1 Erforderliga systemkomponenter



Tillbehör i leveransinnehåll varierar beroende varumärke och vilket land installationen utförs. Kontakta leverantör för information om komplett leveransinnehåll.

Följande komponenter krävs för driftsättning och drift av systemet.

Värmesystemet:

- Membranexpansionskärl
- Manometer
- Säkerhetsventil
- Automatisk avluftare

Varmvattenberedning:

- Varmvattenberedare
- Automatisk avluftare

Tappvarmvatten:

- Termostatisk blandningsventil

3.7.2 Valfria tillbehör

Följande tillbehör kan väljas till och krävs inte för drift av systemet:

- Bufferttank
- Golvstall
- Trådad/trådlös rumsgivare
- Rumsenhet
- Cirkulationspump värmesystem
- Cirkulationspump varmvatten

4 Förbered innan installation

- ▶ Montera anslutningsrör för köldbärarsystem, värmesystem och tappvatten i lokalen fram till uppställningsplatsen för värmepumpen.
- ▶ Värmepumpinstallation, energiborrning samt köldbärarinstallation måste följa gällande regler.
- ▶ Jord som används för återfyllning runt köldbärarslangen får inte innehålla stenar eller andra vassa föremål. Provtryck köldbärarsystemet innan återfyllning för att säkerställa att systemet är tätt.
- ▶ Vid kapning av köldbärarslangen är det viktigt att smuts och grus inte kommer in i systemet. Detta kan orsaka stopp i värmepumpen samt förstöra komponenter.

4.1 Placering av värmepump

- Värmepumpen placeras inomhus, på ett plant och stabilt underlag som tål en tyngd av minst 250 kg.
- Omgivningstemperaturen runt värmepumpen ska ligga mellan +10 °C och +35 °C.
- Vid placering ska hänsyn tas till värmepumpens ljudutbredning, lämplig placering är intill yttervägg eller isolerad mellanvägg
- En avrinning/golvbrunn ska finnas i det rum som värmepumpen placeras i.

4.2 Spolning av värmesystemet

ANVISNING

Skada på anläggningen på grund av föremål i rören!

Föremål och partiklar i värmesystemet försämrar flödet och leder till driftstörningar.

- ▶ Spola igenom röret så att föremål avlägsnas.

Värmepumpen är en del i ett värmesystem. Fel i värmepumpen kan orsakas av dålig vattenkvalitet i radiatorer/golvslingor eller av att systemet syresätts kontinuerligt.

Syre orsakar korrosionsprodukter i form av magnetit och sediment.

Magnetit har en slipande påverkan på värmesystemets pumpar, ventiler och delar med turbulent strömning t.ex kondensorn.

Magnetitfilter ska installeras om det fastnar mycket smuts på magnetitindikatorn i partikelfiltret för att säkerställa värmepumpens funktion.

Värmesystem som kräver regelbunden påfyllning eller där varmvatten vid urtappning av vattenprov inte ger klart vatten, kräver åtgärd innan installation av värmepump, t.ex att värmesystemet kompletteras med magnetitfilter och avluftare.

Åtgärder vid regelbunden påfyllning - byte av expansionskärl, kontroll av expansionskärls storlek mot systemvolym och läcksökning av värmesystemet.

Eventuellt kan en mellanväxlare krävas för att skydda värmepumpen.

4.3 Termostatventiler

Termostatventiler på radiatorer och golvslingor kan påverka värmesystemet negativt genom att de bromsar upp flödet och på så vis måste värme-

pumpen kompensera med en högre temperatur vilket ger en högre driftkostnad. Om termostatventiler finns installerade bör dessa inte ställas för lågt.

5 Installation

5.1 Transport och lagring

Värmepumpen ska alltid transporteras och förvaras stående. Dock får värmepumpen lutas tillfälligt, men ej läggas ned. Kylmodulen ska alltid vara i upprätt läge.

Värmepumpen får inte lagras vid minusgrader.

5.1.1 Transportalternativ

Värmepumpen kan transporteras som hel enhet, delad i två eller tre delar.

- A - Transportalternativ komplett värmepump.
- B - Transportalternativ vid begränsat höjdutrymme och/eller när vikten behöver delas upp.
- C - Transportalternativ då vikten behöver delas upp.
- D - Transportalternativ vid begränsat höjdutrymme och/eller när vikten behöver delas upp.

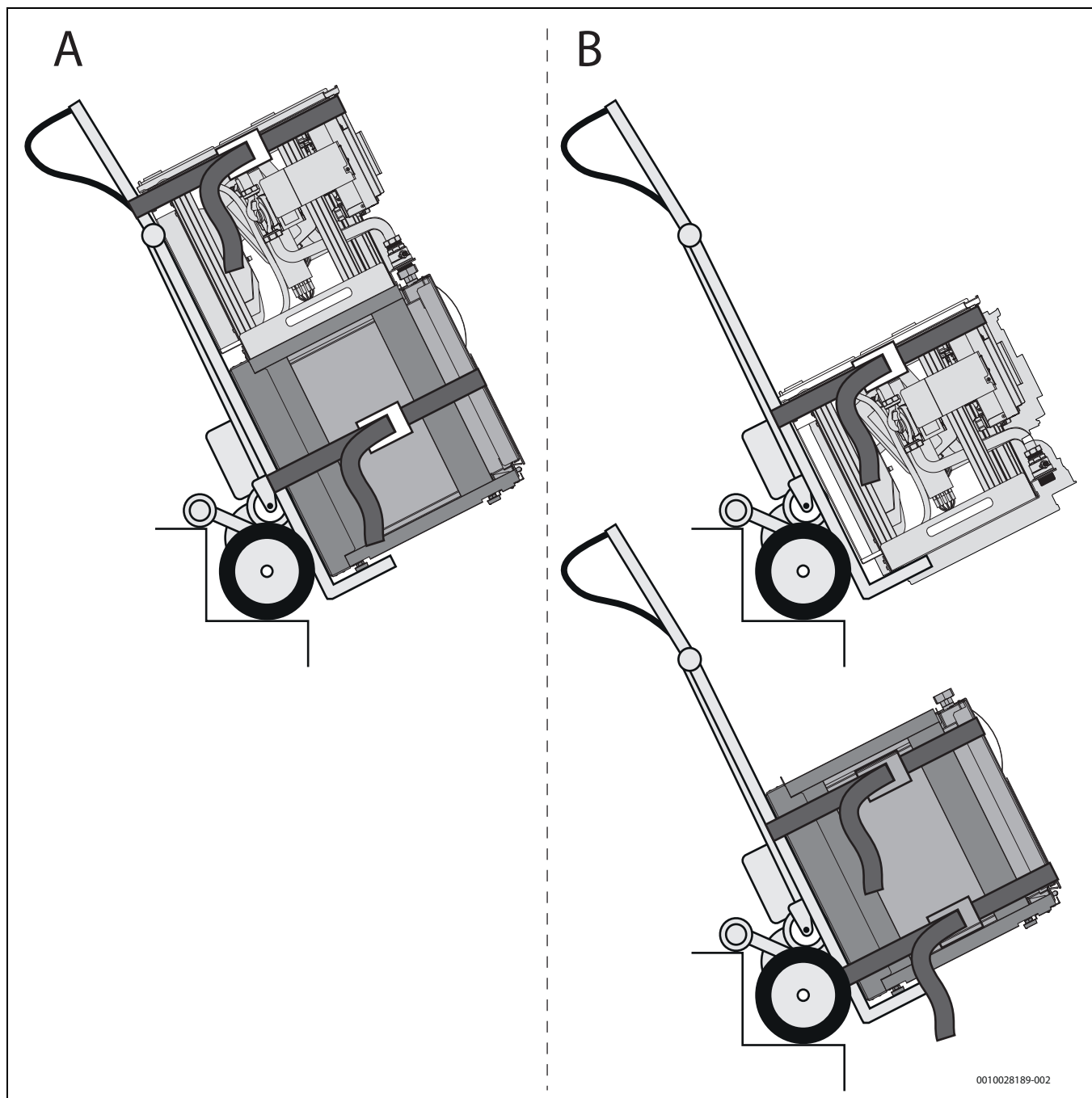
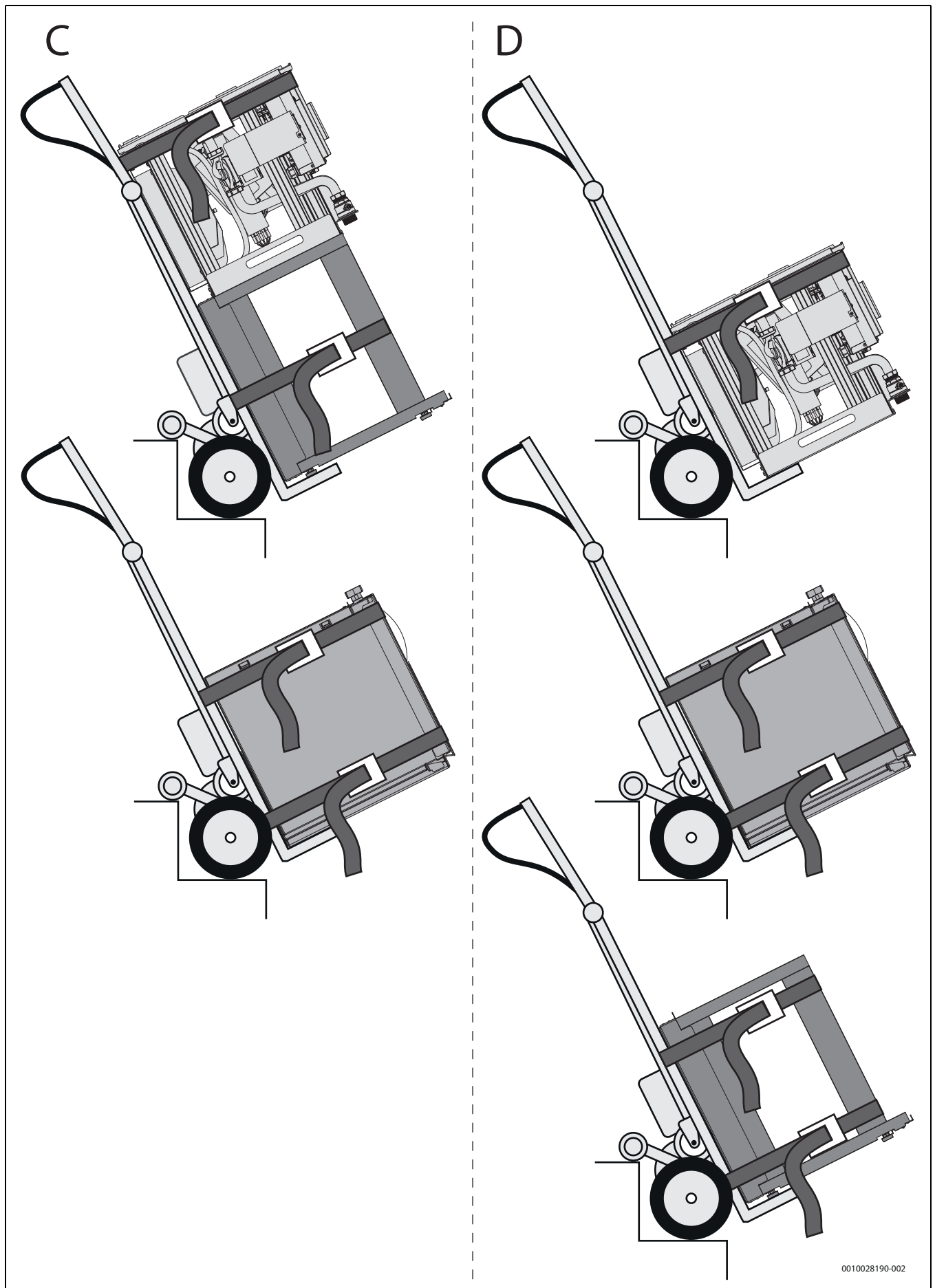


Bild 7 Transportalternativ A och B

- [A] Hel värmepump
- [B] Värmepump i två delar



0010028190-002

Bild 8 Transportalternativ C och D

[C] Värmepump i två delar

[D] Värmepump i tre delar

Delning av värmepump

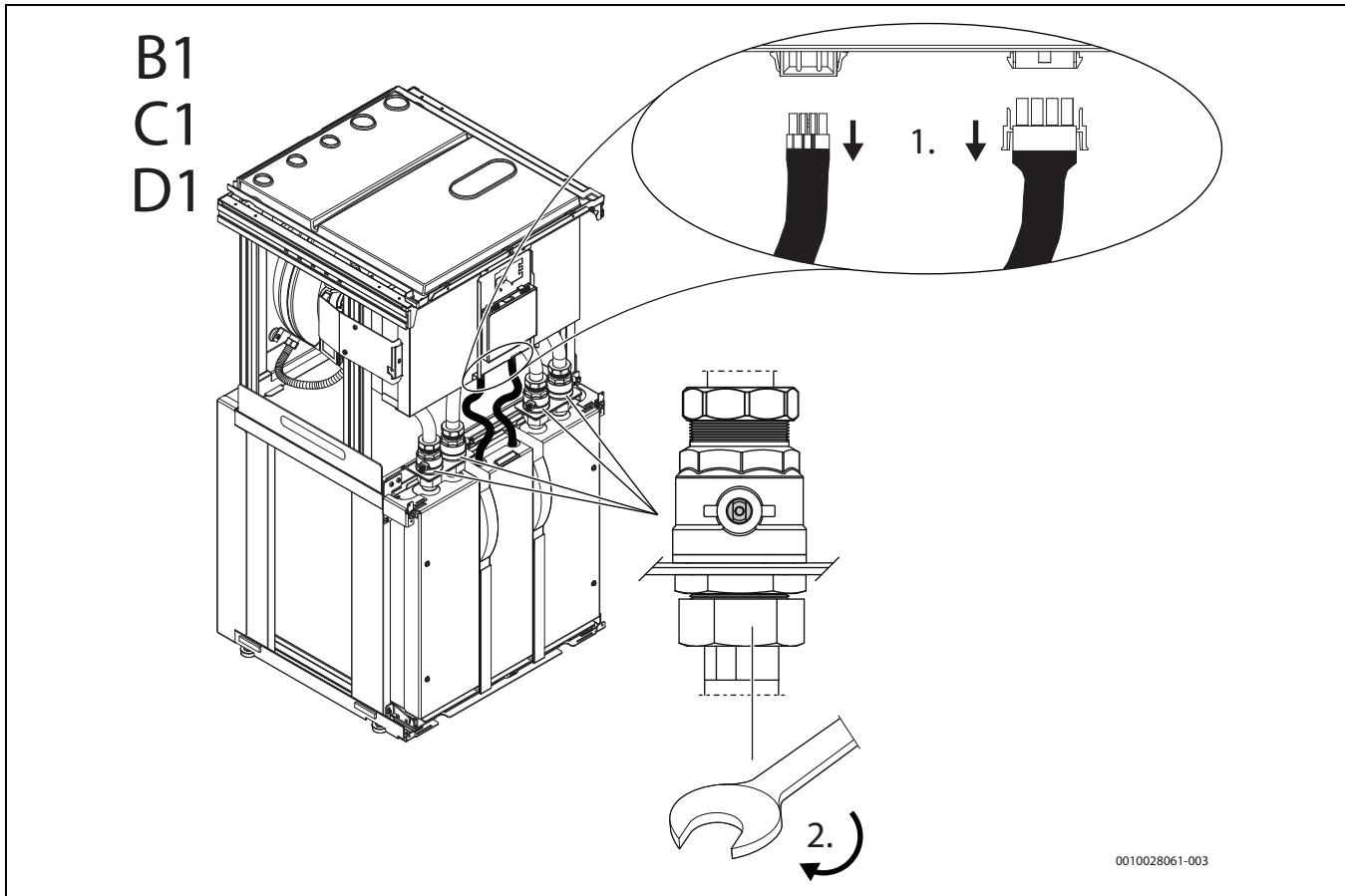
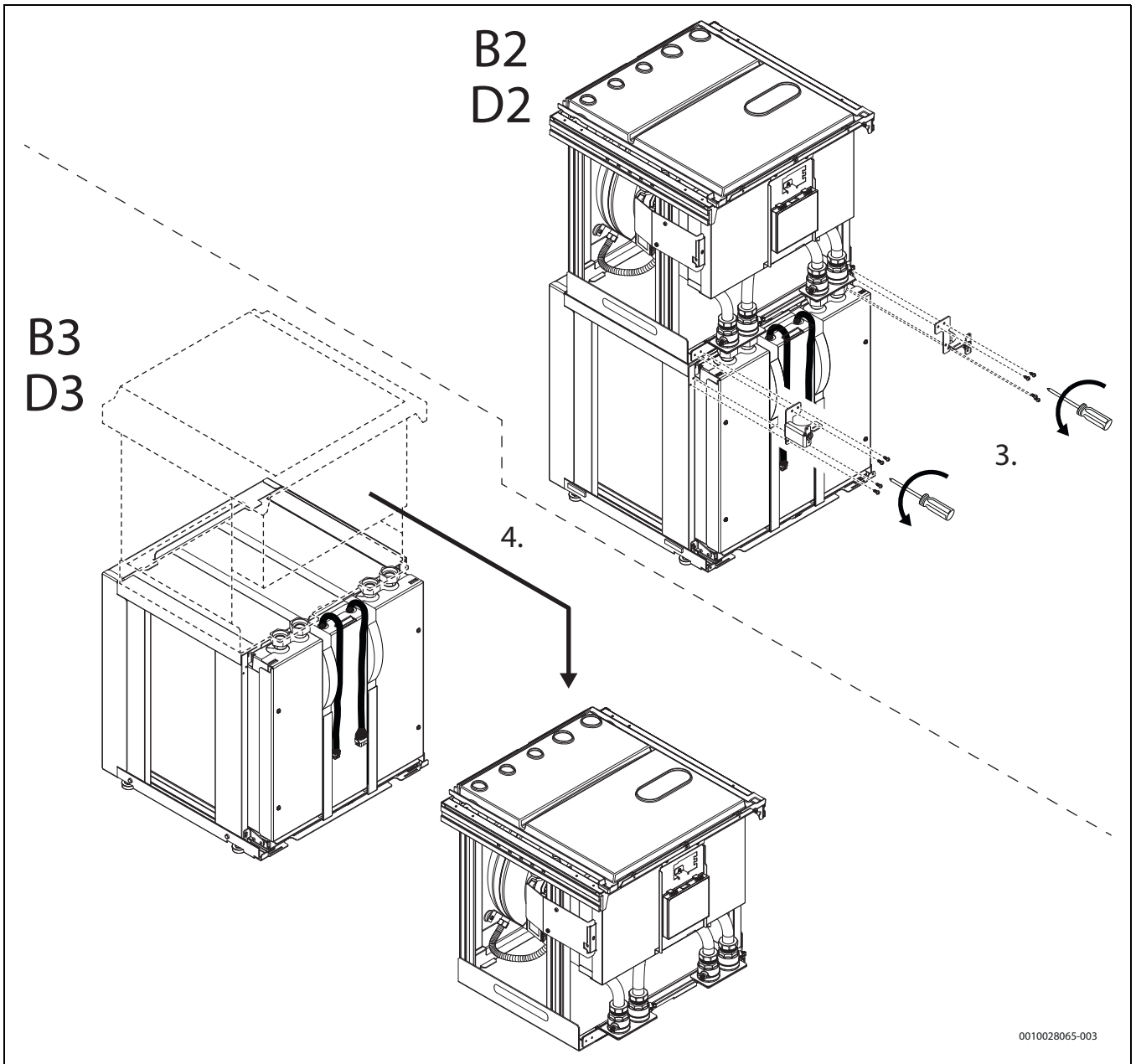


Bild 9 Delning värmepump



0010028065-003

Bild 10 Delning värmepump

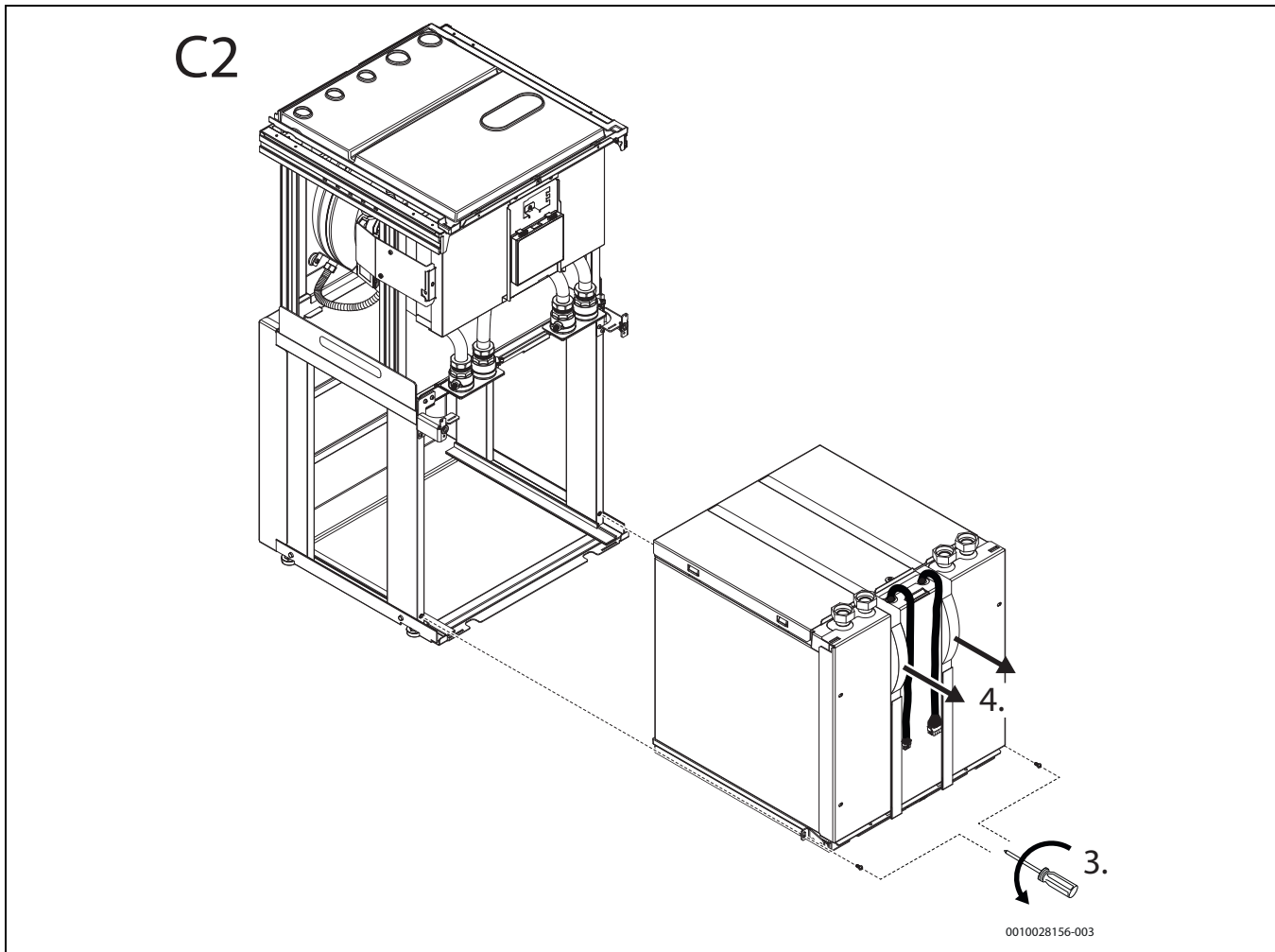


Bild 11 Delning värmepump

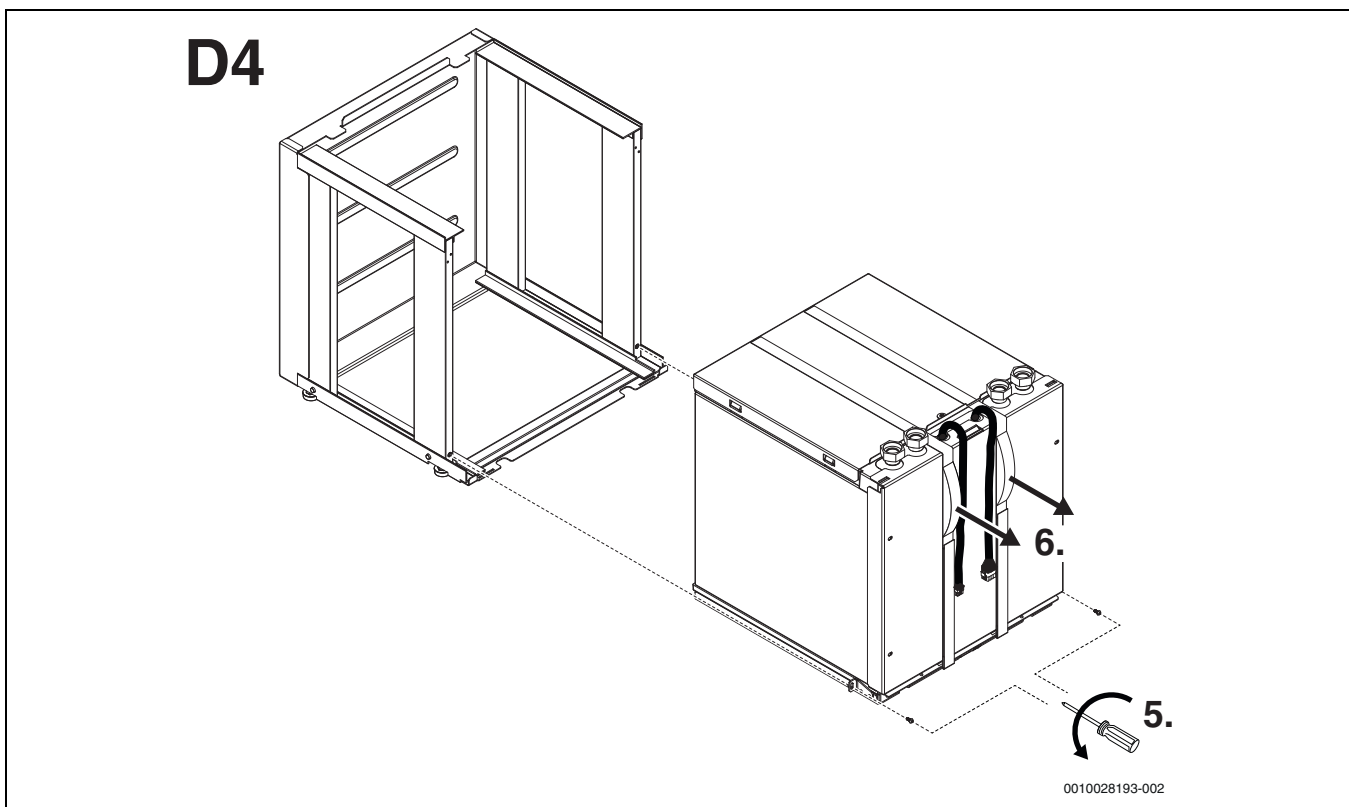


Bild 12 Delning värmepump

5.2 Uppackning

- ▶ Avlägsna förpackningen med hjälp av anvisningarna på förpackningen.
- ▶ Ta ut medföljande tillbehör.
- ▶ Kontrollera att leveransinnehållet är korrekt.

5.3 Checklista



Varje installation är unik. Följande checklista ger en allmän beskrivning om hur installationen bör gå till.

1. Anslut dräneringsslang.
2. Anslut värmepumpen till köldbärarsystemet.
3. Anslut värmepumpen till värmesystemet.
4. Anslut värmepumpen till varmvattenberedning.
5. Ansluta tappvattenkretsen.
6. Montera utemperaturgivare.
7. Montera eventuella tillbehör.
8. Anslut eventuell CAN-BUS-ledning till tillbehör.
9. Anslut eventuell EMS-BUS-ledning till tillbehör.
10. Fyll på och lufta ur köldbärarsystemet.
11. Fyll på och lufta ur värmesystemet.
12. Anslut värmepumpen till elsystemet.
13. Driftsätt värmepumpen genom att utföra nödvändiga inställningar med hjälp av reglercentralen.
14. Kontrollera att samtliga givare visar rimliga värden.
15. Kontrollera och rensa partikelfilter.
16. Kontrollera värmepumpens funktion.

5.4 Vridbar display



För att underlätta vid installation och service, är det möjligt att vrida upp displayen. Observera att det bara är möjligt att vrida displayen då frontplåten är demonterad.

5.5 Anslutning

5.5.1 Röranslutningar allmänt

ANVISNING

Risk för funktionsstörning på grund av föroreningar i rör!

Partiklar, metall-/plastspån, rester av lin och gängtejp och liknande material kan fastna i pumpar, ventiler och värmeväxlare.

- ▶ Undvik att få in partiklar i rörsystemet.
- ▶ Låt inte rördelar och kopplingar ligga direkt på marken.
- ▶ Se till att inga spån blir kvar i rören vid eventuell gradning.



Rörmaterial

- ▶ För att undvika skador på köldbärarpump ska enbart kopparrör, rostfria rör eller plastspån användas som rörledning mellan värmepump och kollektorn. Inomhus ska endast metallrör av koppar eller rostfritt material användas. I de fall etanol används som frostskyddsätska måste, av brandskyddsskäl, kopparrör eller rostfria rör användas



Isolering

- ▶ Alla värme- och köldbärande ledningar ska förses med lämplig värme- respektive kondensisolering enligt gällande normer.
- ▶ Rörledningar mellan värmepump och varmvattenberedare måste isoleras för att uppnå bästa varmvattenprestanda och effektivitet.



Dimensionering

- ▶ Max. tillåten rörlängd mellan värmepump och varmvattenberedare är 10 m (enkel väg).

5.5.2 Ansluta dräneringsslang

Dra en dräneringsslang (innerdiameter 10 mm) från dräneringsanslutningen till en frostfri avrinning. Dräneringsslangen ingår ej i leveransen.

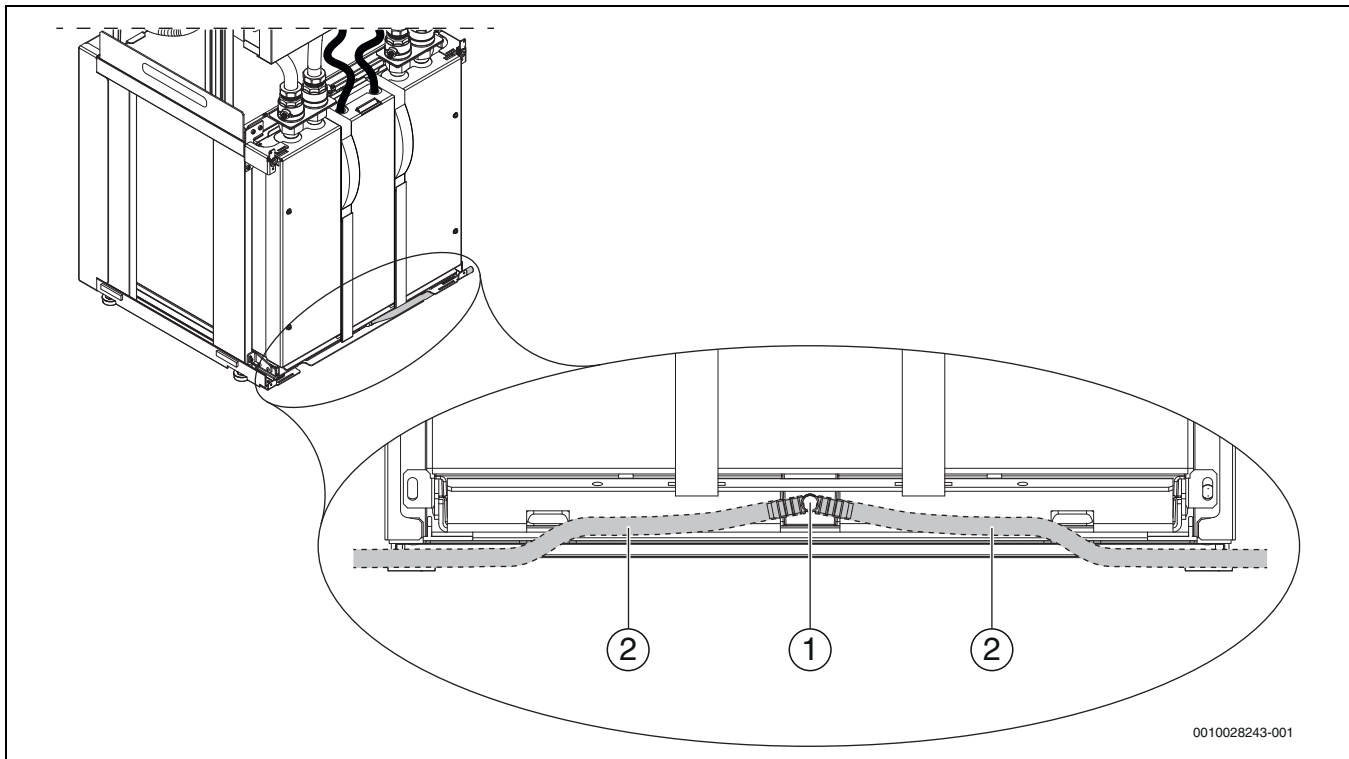


Bild 13 Ansluta dräneringsslang

- [1] Dräneringsanslutning
- [2] Dräneringsslang

5.5.3 Ansluta värmepumpen till köldbärarsystemet



Säkerhetsventil, manometer och eventuellt extra expansionskärl måste monteras i köldbärarsystemet (ingår ej i leveransen).

Montera alla delar i köldbärarsystemet enligt systemlösning.

- ▶ Säkerställ att expansionskärls volym motsvarar minst 3% av köldbärarsystemets totala volym. Vid behov, montera ett extra membranexpansionskärl med ett förtryck på 0,8-1,0 bar, på väggen i närheten av värmepumpen.
- ▶ Montera säkerhetsventil (3 bar).
- ▶ Montera manometer (0-4 bar).
- ▶ Dra spillvattenledning från säkerhetsventilen till en behållare som är placerad i frostfri miljö.
- ▶ Anslut köldbärare in [1].
- ▶ Anslut köldbärare ut [2].

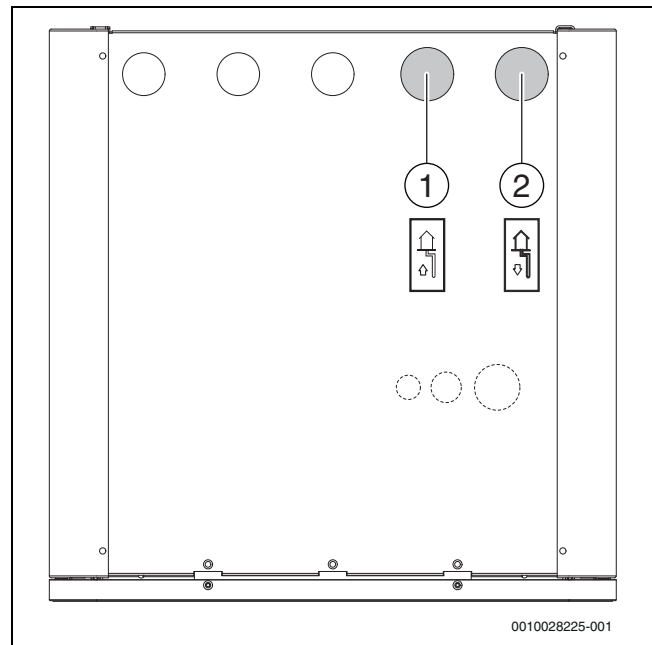


Bild 14 Värmepump anslutningar köldbärarsystem

- [1] Köldbärare in
- [2] Köldbärare ut

5.5.4 Ansluta värmepumpen till värmesystemet

Montera alla delar i värmesystemet enligt systemlösning.

 **VARNING**

Risk för skada på systemet

Om säkerhetsventilens funktion inte kan garanteras uppstår övertryck i systemet.

- ▶ Säkerställ att säkerhetsventilens utlopp aldrig kan blockeras eller stängas.



Expansionskärl, säkerhetsventil, manometer och automatisk avluftare måste monteras i värmesystemet (ingår ej i leveransen).

- ▶ Montera automatisk avluftare.
- ▶ Montera säkerhetsventil (max. 3 bar).
- ▶ Dra spillvattenledning från säkerhetsventil till en frostfri avrinning.
- ▶ Montera manometer (0 - 4 bar).
- ▶ Montera partikelfilter.
- ▶ Montera membranexpansionskärl.
- ▶ Montera eventuellt cirkulationspump för värmesystemet.
- ▶ Montera eventuellt säkerhetstermostat.
I vissa länder krävs att en säkerhetstermostat monteras i golvvärmekretsar. Säkerhetstermostaten ansluts till extern ingång 1-3 på installermodulen. Ställ in funktion för extern ingång (→ handledning för reglercentralen).
- ▶ Anslut returledningen från värmesystemet [1].
- ▶ Anslut framledningen till värmesystemet [2].

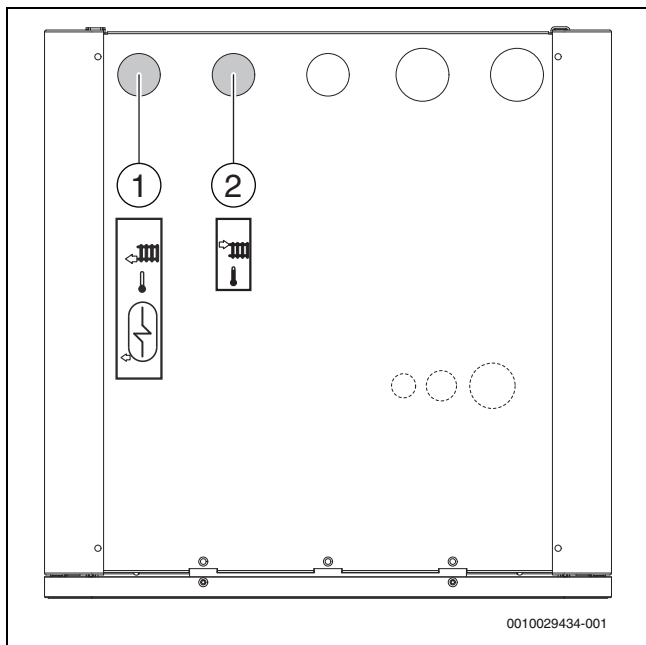


Bild 15 Värmepump anslutningar värmesystem

- [1] Retur från värmesystem
- [2] Framledning till värmesystem

5.5.5 Ansluta värmepumpen till varmvattenberedning

Montera alla delar i varmvattenberedningen enligt systemlösning.



Varmvattenberedare och automatisk avluftare måste monteras i varmvattenberedningen (ingår ej i leveransen).

- ▶ Montera varmvattenberedare.

- ▶ Montera automatisk avluftare.
- ▶ Anslut gemensam returledning från värmesystem/varmvattenberedning [1].
- ▶ Anslut framledningen till varmvattenberedning [2].

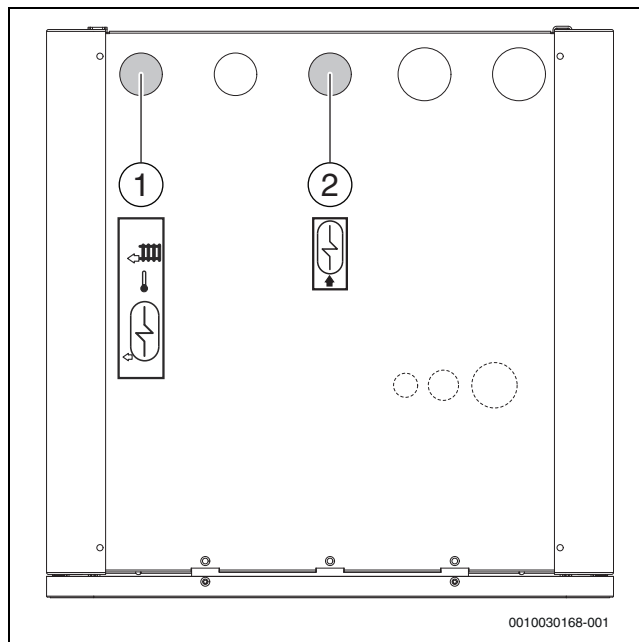


Bild 16 Värmepump anslutningar varmvattenberedning

- [1] Retur från värmesystem/varmvattenberedning
- [2] Framledning till varmvattenberedning

5.5.6 Ansluta tappvattenkretsen

Montera alla delar i tappvattenkretsen enligt systemlösning.

 **VARNING**

Risk för skada på systemet

Om säkerhetsventilens funktion inte kan garanteras uppstår övertryck i systemet.

- ▶ Säkerställ att säkerhetsventilens utlopp aldrig kan blockeras eller stängas.

 **VARNING**

Skällningsrisk!

Eftersom varmvattentemperaturer över 60 °C kan nås när kunden aktiverar extra varmvattenfunktion måste en termostatisk blandningsventil installeras.



Säkerhetsventil, backventil nära inkommande kallvatten, påfyllningsventil och termostatisk blandningsventil måste monteras i tappvattenkretsen (ingår ej i leveransen).

- ▶ Montera säkerhetsventil, kallvattenventil med backventil och termostatisk blandningsventil för tappvattenkretsen.
- ▶ Dra spillvattenledning från säkerhetsventilen till en frostfri avrinning, med luftgap till avlopp.
- ▶ Anslut eventuellt cirkulationspump för tappvarmvatten (tillbehör).
- ▶ Anslut varmvatten ut från varmvattenberedare.
- ▶ Anslut kallvatten in till varmvattenberedare.
- ▶ Tappvattenanläggningen skall utföras så att den skyddas från förorening

5.5.7 Elektrisk anslutning



FARA

Risk för elektriska stötar!

Komponenter i värmepumpen är strömförande.

- Bryt huvudströmmen innan arbete utförs på den elektriska delen.

ANVISNING

Skador på anläggningen uppstår om den spänningssätts utan vatten.

Komponenter i värmepumpen kan överhettas om spänningen slås på innan vatten fyllts på.

- Fyll och trycksätt varmvattenberedare och värmesystem **innan** anläggningen spänningssätts.

ANVISNING

Felaktig funktion på grund av störning!

Starkströmledningar (230/400V) i närheten av kommunikationsledning kan ge upphov till funktionsfel i värmepumpen.

- Förlägg givarkablar, EMS-BUS-ledning och skärmd CAN-BUS-ledning separat från nätkabel. Minimavstånd 100 mm. Förläggning av BUS-ledning tillsammans med givarkablar är tillåtet.



EMS-BUS och CAN-BUS är inte kompatibla.

- Koppla inte ihop EMS-BUS enheter med CAN-BUS enheter.



Värmepumpens elektriska anslutning måste kunna brytas på ett säkert sätt.

- Installera en separat säkerhetsbrytare som bryter all ström till värmepumpen. Vid separat elmatning krävs en säkerhetsbrytare för varje matning.



Värmepumpens elkabel (starkström) är monterad från fabrik. Om installatören drar fram egen elkabel måste den förmonterade elkabeln kopplas ur och tas bort.



För rekommenderade säkringsstorlekar, se kapitel Tekniska data.

Alla reglerings-, styr- och säkerhetsanordningar på värmepumpen är kopplade och kontrollerade vid leverans.

- Välj kabelarea och kabeltyp som motsvarar aktuell avsäkring och förläggningssätt.
- Anslut värmepumpen enligt elschema. Ytterligare förbrukare får inte anslutas,
- Om värmepumpen ska anslutas via jordfelsbrytare ska en separat jordfelsbrytare för värmepumpen användas. Följ gällande föreskrifter.
- Beakta färgkodningen vid byte av kretskort.

CAN-BUS

ANVISNING

Skador på systemet uppstår om 12V- och CAN-BUS-anslutningarna förväxlas!

Kommunikationskretsarna är inte konstruerade för att hantera 12V konstant spänning.

- Kontrollera att kablarna är anslutna på kontakter med motsvarande märkning på modulerna.



CAN-BUS anslutna tillbehör, t.ex. effektvakt, ansluts på installermodulen i värmepumpen parallellt på CAN-BUS anslutningen till I/O-modulen. De kan också anslutas i serie med andra CAN-BUS anslutna enheter.

De olika kretskorten i värmepumpen förbinds med en kommunikationsledning, CAN-BUS. CAN (Controller Area Network) är ett två-trådsystem för kommunikation mellan mikroprocessorbaserade moduler/kretskort.

- Lämplig kabel för extern förläggning är ledning LIYCY (TP) 2x2x0,75, eller likvärdig. Alternativ kabel ska ha minst 0,75 mm² tvärsnittsarea, samt vara partvinnad, skärmd och godkänd för utomhusbruk vid förläggning utomhus.
- Maximal ledningslängd är 30 m.
- Omkopplare Term används för att markera början och slutet på en CAN-BUS-slinga. Säkerställ att rätt kort är terminerade och att samtliga övriga omkopplare står i motsatt position.

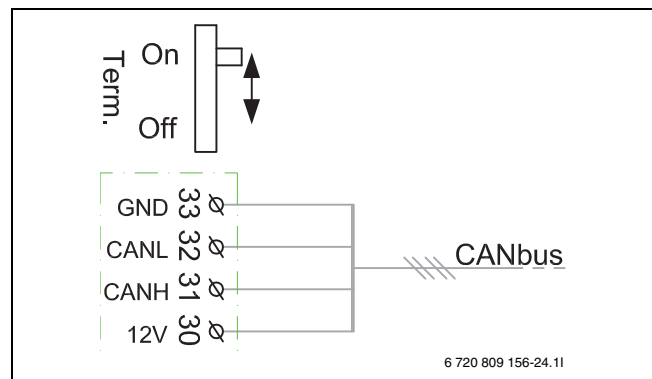


Bild 17 Terminering CAN-BUS

- On Terminerad CAN-BUS
- Off Ej terminerad CAN-BUS

EMS-BUS

Reglercentralen och installermodulen förbinds med EMS-BUS.

Reglercentralen får spänning via BUS kabeln. Polaritet är irrelevant för de två kablarna i EMS-BUSen.

För EMS-BUS anslutna tillbehör gäller att (se även installationsanvisning för varje enskilt tillbehör):

- Om flera BUS enheter är installerade, ska dessa ha ett minimiavstånd på 100 mm mellan sig.
- Om flera BUS enheter är installerade, anslut dessa i serie eller i ett stjärnät.
- Använd kabel med minst 0,5 mm² tvärsnittsarea.
- Använd skärmd kabel om yttre induktiv påverkan förekommer (t.ex. solcellsanläggningar). Skärmen ska endast jordas till chassi i ena änden.

Externa anslutningar

För att undvika induktiv påverkan bör alla lågspänningsledare (mätström) dras med ett minsta avstånd på 100 mm från strömförande 230 V- och 400 V-kablar.

Om ledaren till temperaturgivare måste förlängas ska följande ledardiametrar användas:

- Upp till 20 m lång kabel: 0,75 till 1,50 mm²
- Upp till 30 m lång kabel: 1,0 till 1,50 mm²



Max belastning reläutgångar: 2A, $\cos\varphi > 0,4$. Vid högre belastning monteras mellanrelä.

Externa ingångar

ANVISNING

Sakskada på grund av felaktig anslutning!

Anslutningar avsedda för annan spänning eller strömstyrka kan medföra skador på elektriska komponenter.

- ▶ Gör endast anslutningar till värmepumpens externa ingångar som är anpassade för 5 V och 1 mA.
- ▶ Om mellanrelä behövs; använd endast reläer med guldpläterade kontakter.

De externa ingångarna kan användas för att fjärrstyra vissa funktioner i reglercentralen.

Funktionerna som aktiveras av de externa ingångarna beskrivs i handledningen för reglercentralen.

Den externa ingången ansluts antingen till en strömbrytare för manuell aktivering eller en styrningsutrustning med reläutgång för 5 V.

Utomhustemperatursensor T1



Om kabeln till utomhustemperatursensorn är längre än 15 m måste en skärmad kabel användas. Den skärmade kabeln måste vara jordad i inledningen. Maxlängden för en skärmad kabel är 50 m.

Kabeln till utomhustemperatursensorn måste uppfylla följande minimikrav:

- Kabeldiameter: 0,5 mm²
- Resistans: max. 50 Ω/km
- Antal ledare: 2
- ▶ Montera sensorn på husets kallaste sida, normalt mot norr. Sensorn måste skyddas mot direkt solstrålning, ventilationsluft eller annat som kan påverka temperaturmätningen. Sensorn får inte heller monteras direkt under taket.
- ▶ Anslut utomhustemperatursensor T1 till plint T1 på installermodulen.

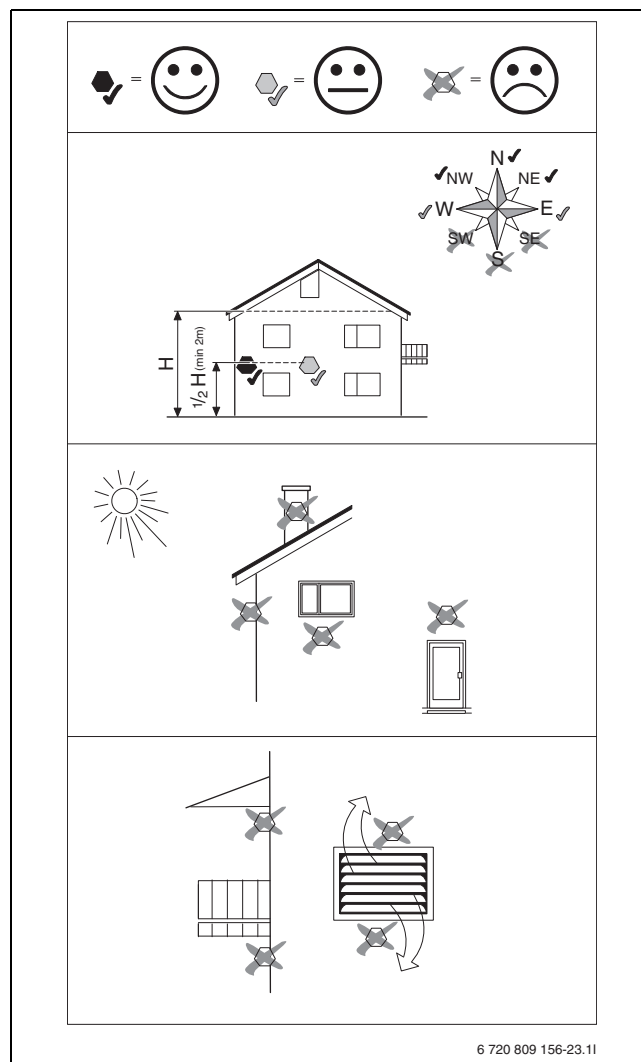
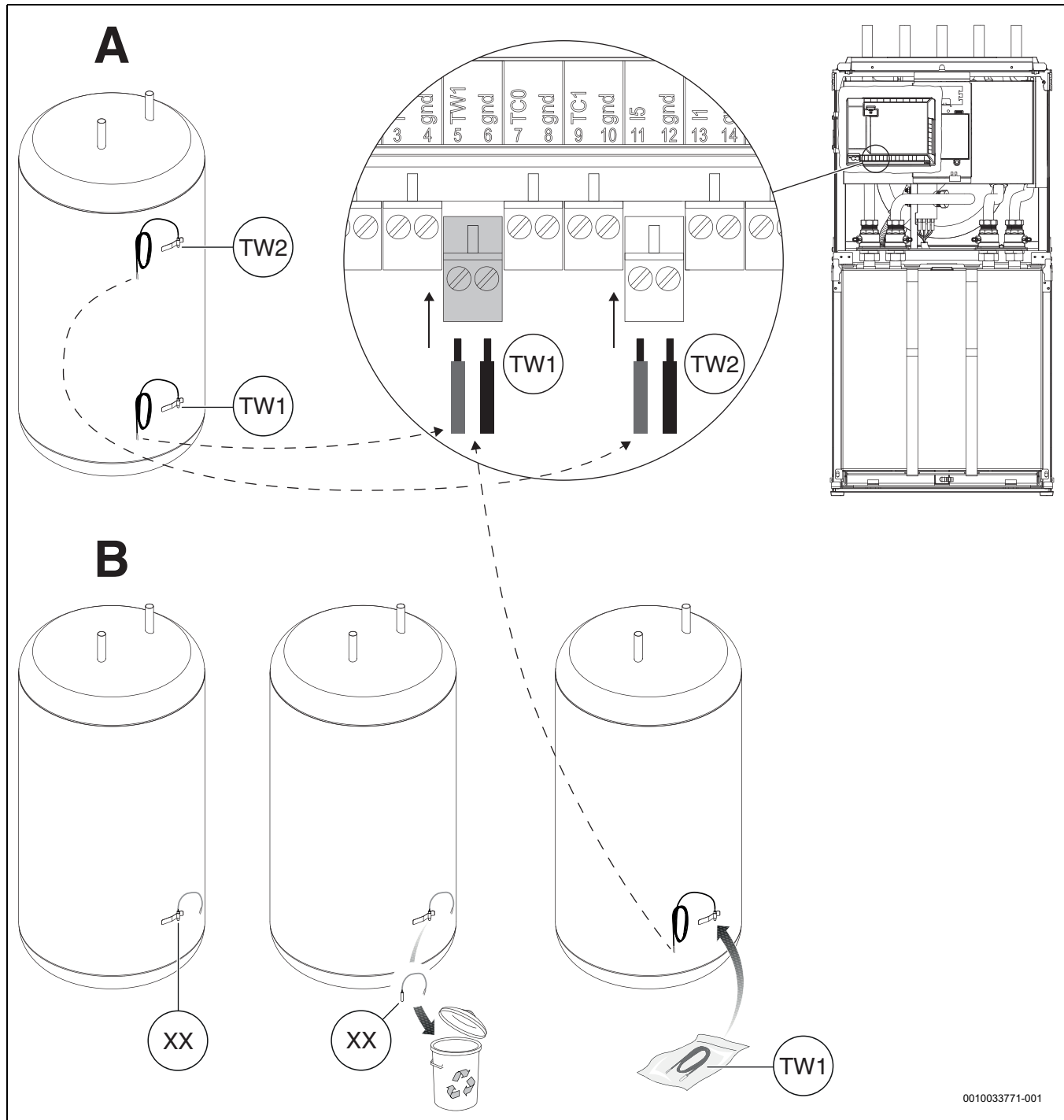


Bild 18 Placering av utomhustemperatursensor

Temperatursensor varmvatten TW1 och TW2



Temperatursensorn [TW2] på varmvattenberedaren används endast då varmvattenberedaren är fabriksmonterad med denna. I alla andra fall skall endast temperatursensor [TW1] anslutas (beställs som tillbehör).



0010033771-001

Bild 19 Temperatursensor varmvatten TW1 och TW2

- [A] Varmvattenberedare med fabriksmonterade övre [TW2, NTC R40] och nedre [TW1, NTC R40] temperatursensorer
- [B] Varmvattenberedare med endast nedre [TW1, NTC R60] temperatursensor

Anslutningar installermodul

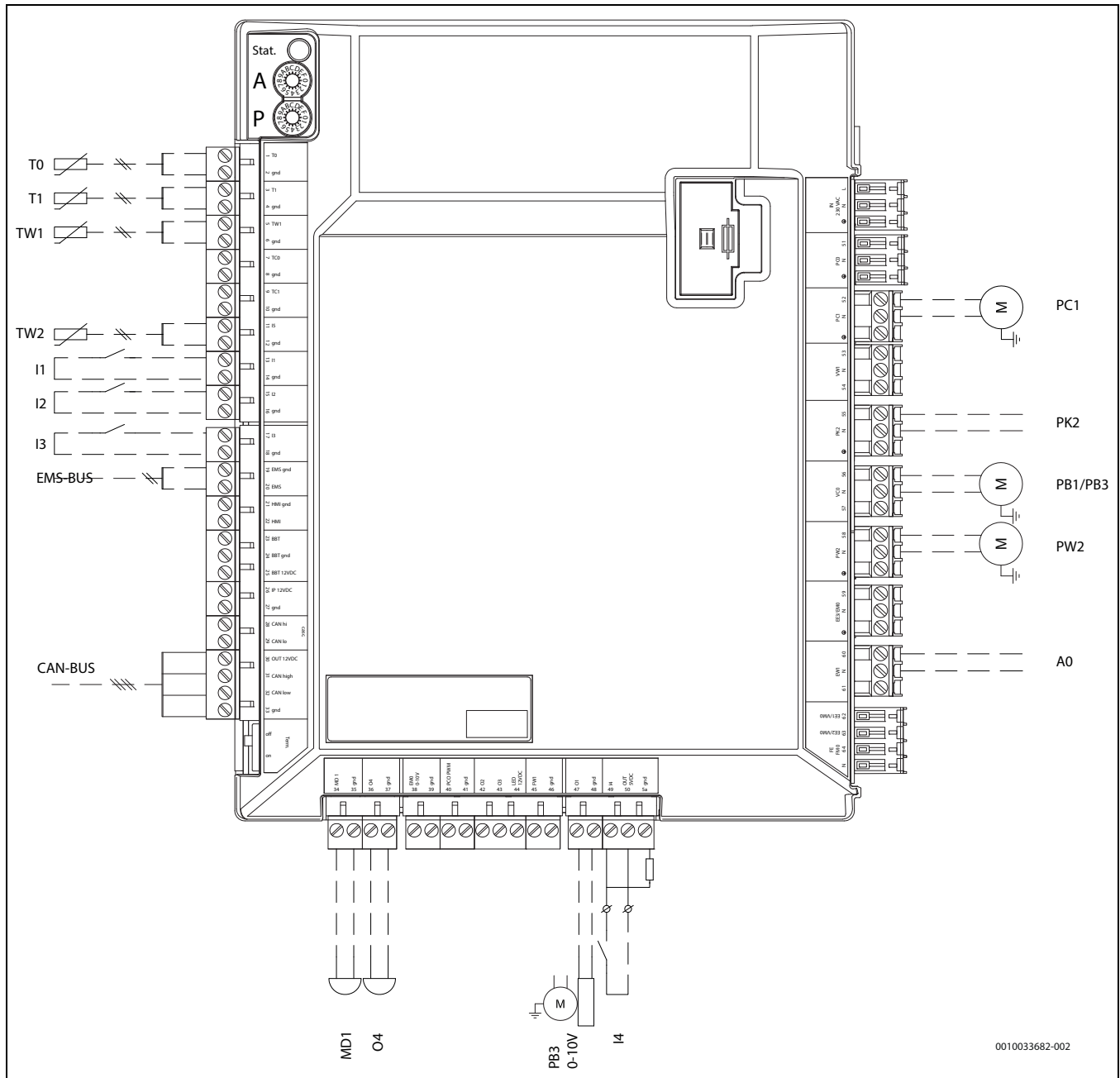


Bild 20 Anslutningar installermodul

- [T0] Framledningstemperatursensor
- [T1] Utomhustemperatursensor
- [TW1] Temperatursensor varmvatten, nedre
- [TW2] Temperatursensor varmvatten, övre
- [I1] Externingång 1 (EVU)
- [I2] Externingång 2
- [I3] Externingång 3
- [EMS-BUS] EMS-BUS för tillbehör
- [CAN-BUS] CAN-BUS för tillbehör
- [O4] Buzzer (extern, tillbehör)
- [I4] Externingång 4 (SG)
- [A0] Summalarm
- [PW2] Cirkulationspump varmvatten
- [PB1/PB3] Grundvattenpump/extra köldbärarpump, 230V. Utgången aktiveras när grundvatten väljs som köldbärare
- [PB3, 0-10V] Hastighetsstyrning extra köldbärarpump, 0-10V
- [MD1] Anslutning av dagpunktsgivare. Maximalt 5 givare kan anslutas

- [PK2] Kyla till/från. cirkulationspump/fläktelement m.m.
- [PC1] Cirkulationspump värmesystem



Max belastning reläutgång PK2: 2A, $\cos\phi > 0,4$. Vid högre belastning monteras mellanrelä.

5.6 Montering av design-kit

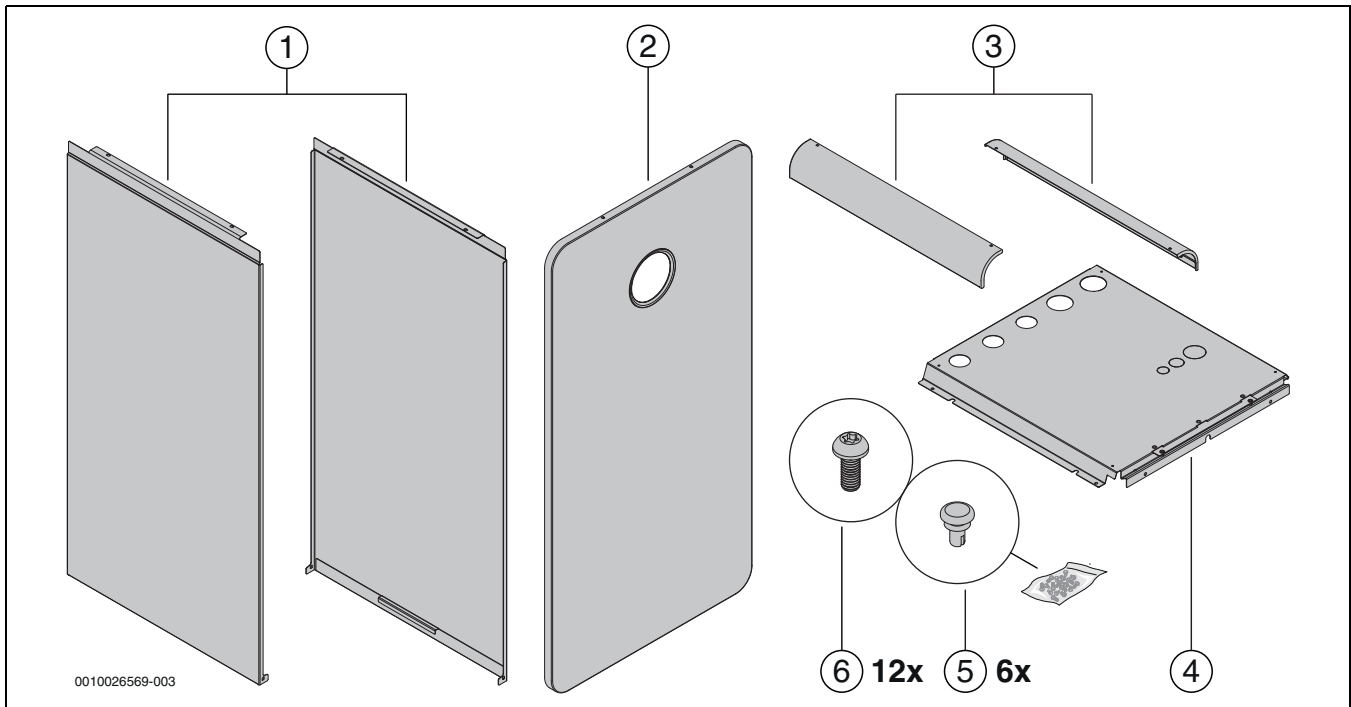


Bild 21 Montering av design-kit

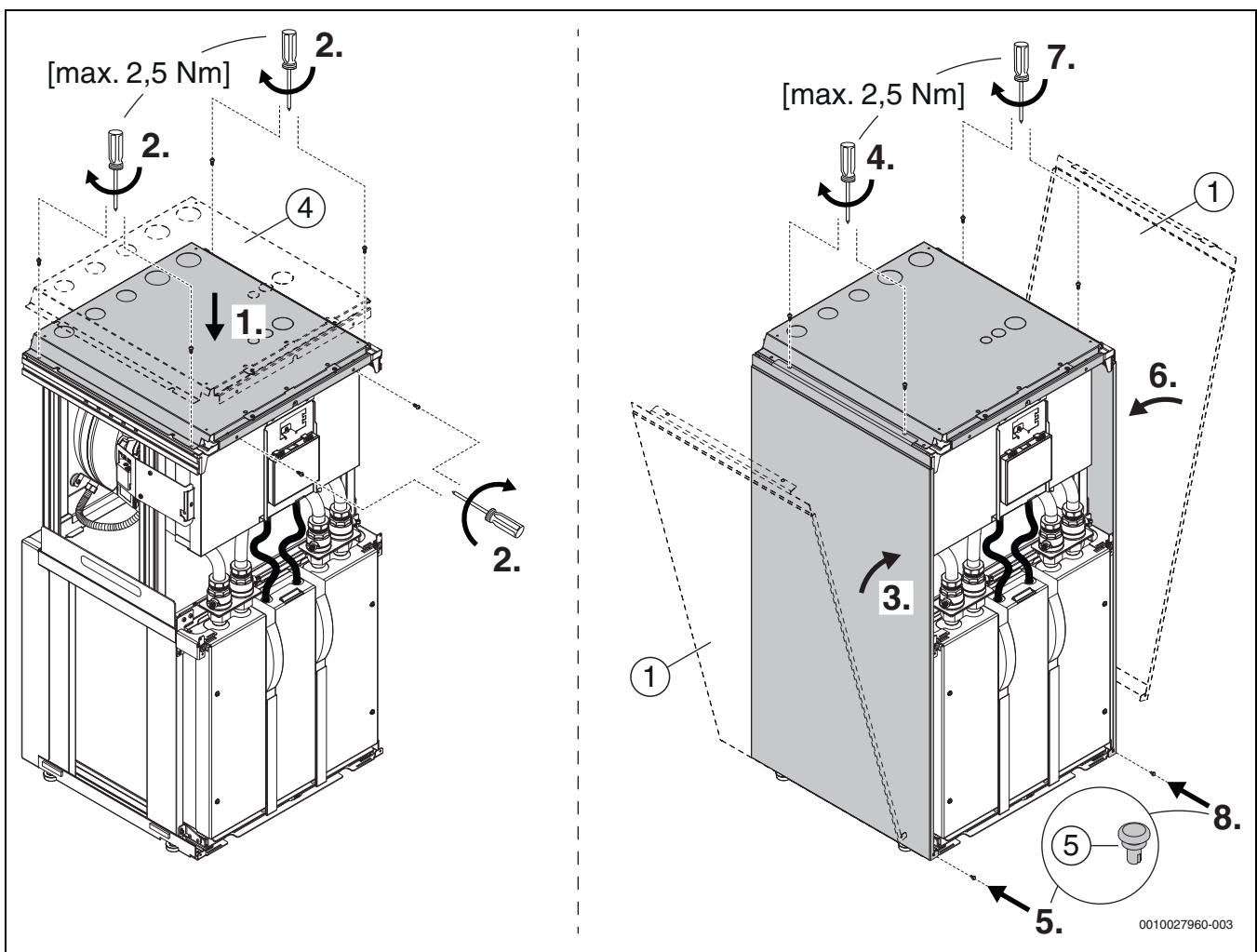


Bild 22 Montering av design-kit

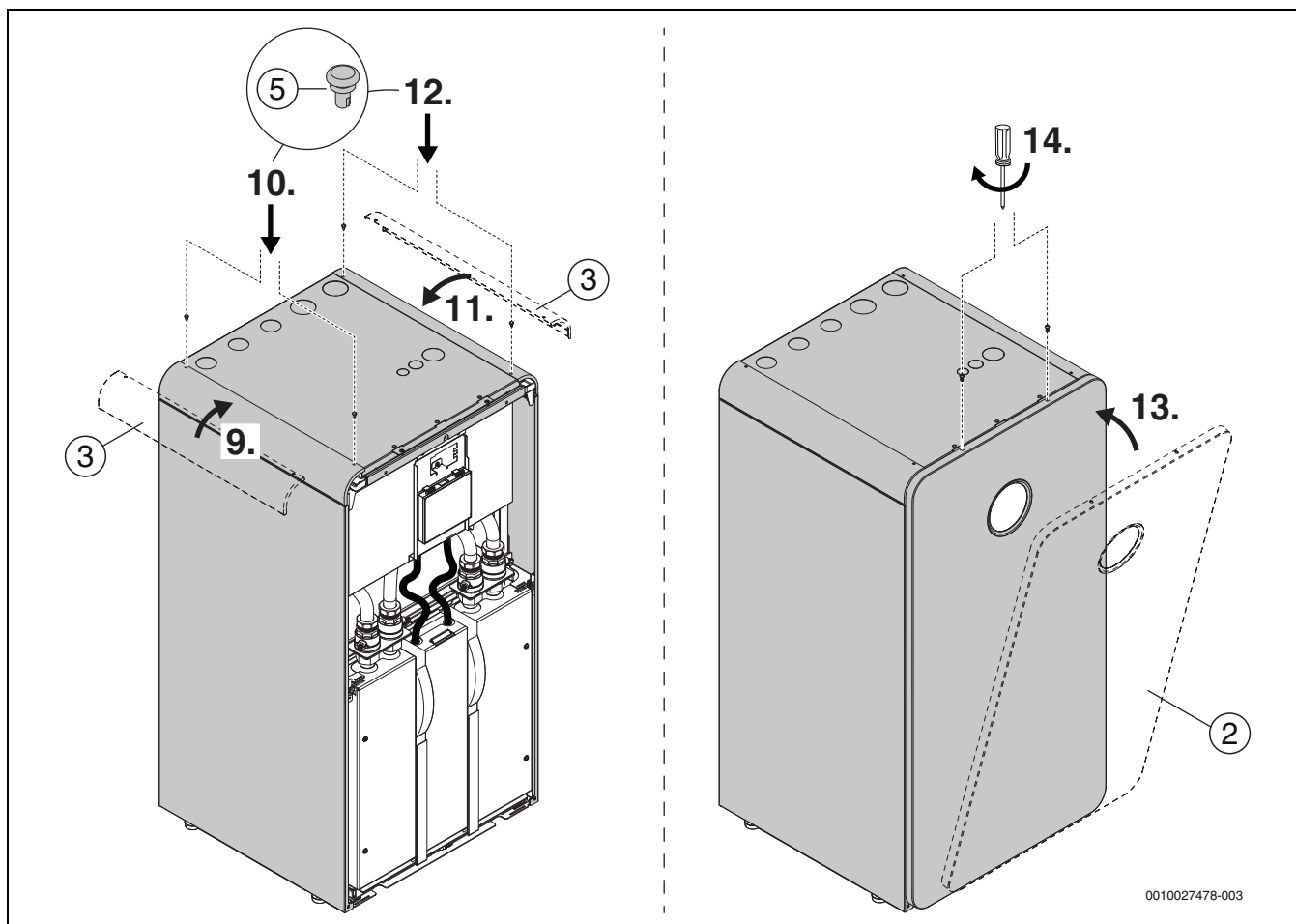


Bild 23 Montering av design-kit

6 Drifttagning

! VARNING

Sakskada på grund av sönderfrysning!

Värmaren/eltillskottet fryser sönder.

- ▶ Starta ej värmepumpen om det finns en risk att vattnet i värmaren/eltillskottet är fruset.

6.1 Fyllning av köldbärarsystemet

Köldbärarsystemet fylls med köldbärarvätska som måste garantera ett frysskydd ned till -15 °C . Vi rekommenderar en blandning av vatten och bio-etanol eller en blandning av vatten och propylenglykol om det är tillåtet i aktuell region.

i

Endast glykol och alkohol är tillåtna.

! VARNING

- ▶ Då alkohol används som frostskyddsvätska får omgivningstemperaturen kring värmepump och köldbärarledning inte överstiga 28 °C .

En grov uppskattning av hur stor mängd köldbärarvätska som krävs i förhållande till köldbärarsystemets längd och rörets innerdiameter kan göras med hjälp av tabell 4.

Innerdiameter	Volym per meter	
	Enkelrör	Dubbla U-rör
28 mm	0,62 l	2,48 l
35 mm	0,96 l	3,84 l

Tab. 4

i

Som bergköldbärare används oftast enkla U-rör som består av ett nedåtgående och ett uppåtgående rör.

Volymexpansion köldbärare

Vid leverans är expansionskärl på 12 liter i volym. Detta täcker system med en volym upp till 400 liter. Är volymen mer än 400 liter måste ett extra expansionskärl monteras.

i

Expansionsvolymen ska vara 3% av den totala volymen, gäller både etanol och glykol.

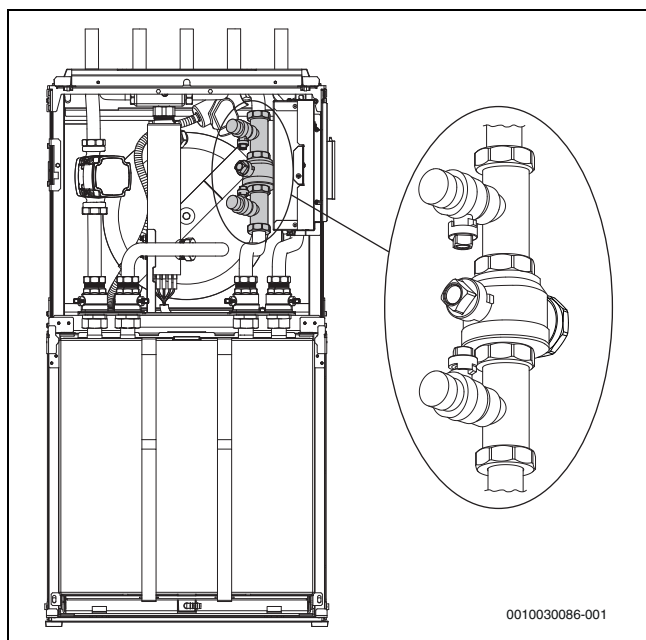


Bild 24 Påfyllnadssats

- Anslut två slangar från påfyllnadsstationen till påfyllnadssatsen.

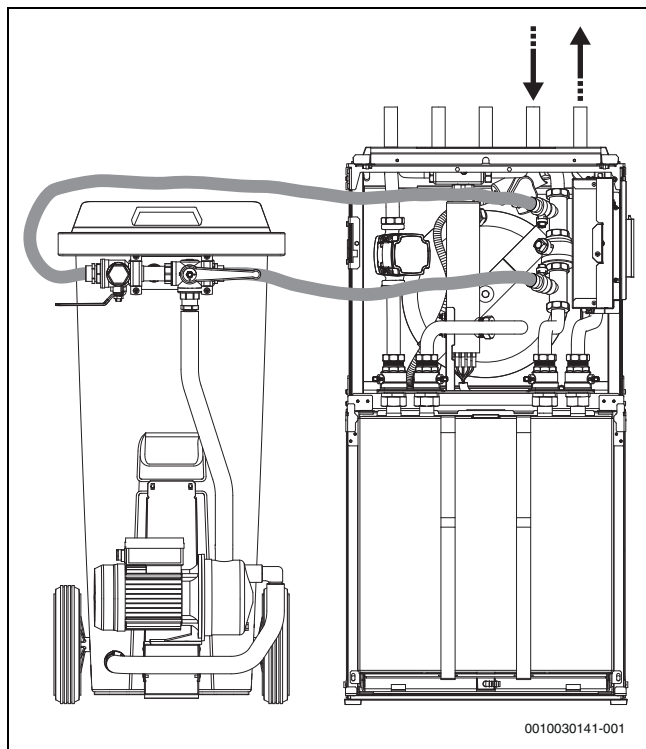


Bild 25 Fyllning med påfyllnadsstation

- Fyll påfyllnadsstationen med köldbärarvätska. Häll i vattnet före frys-skyddsvätskan.

- Vrid ventilerna på påfyllnadssatsen så att de står i påfyllningsläge.

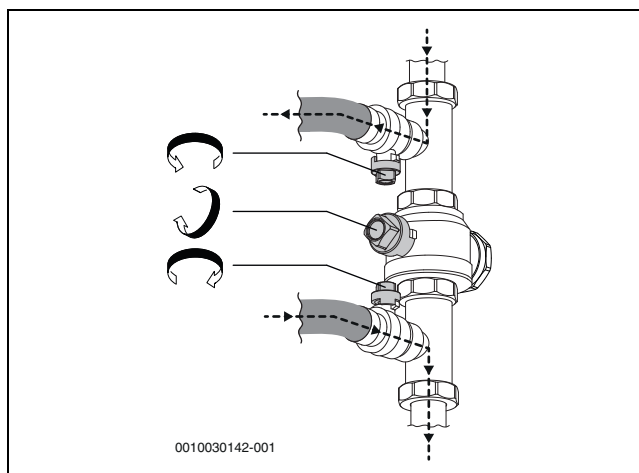


Bild 26 Påfyllnadssats i påfyllningsläge

- Vrid ventilerna på påfyllnadsstationen så att de står i blandningsläge.

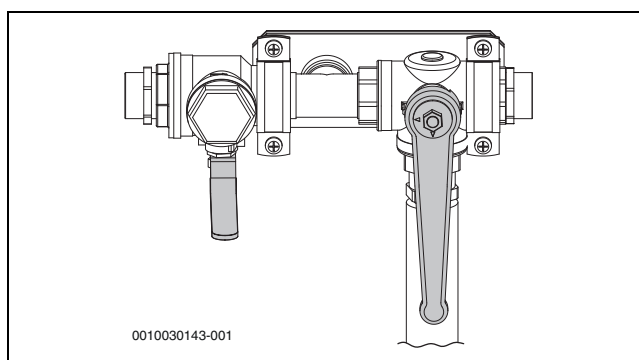


Bild 27 Påfyllnadsstation i blandningsläge

- Starta påfyllnadsstationen (pumpen) och blanda köldbärarvätskan i minst två minuter.



Upprepa följande moment för varje krets. Vid påfyllning av köldbärarvätska i kretsen fylls en slinga i taget. Håll ventilerna stängda i de övriga slingorna under processen.

- Vrid ventilerna på påfyllnadsstationen till påfyllningsläge och fyll kretsen med köldbärarvätska.

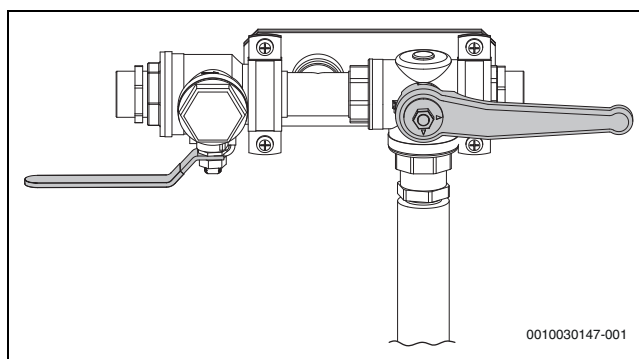


Bild 28 Påfyllnadsstation i påfyllningsläge

- När vätskenivån sjunkit till 25 % i påfyllnadsstationen ska pumpen stoppas och mer köldbärarvätska fyllas på och blandas.
- När kretsen är full och det inte längre kommer luft ur returledningen ska pumpen köras ytterligare minst 60 minuter (vätskan ska vara klar och ej innehålla bubblor).

- ▶ När urluftningen är klar ska kretsen trycksättas. Vrid ventilerna på påfyllnadssatsen till tryckhöjningsläge och trycksätt kretsen till 2,5 - 3 bar.

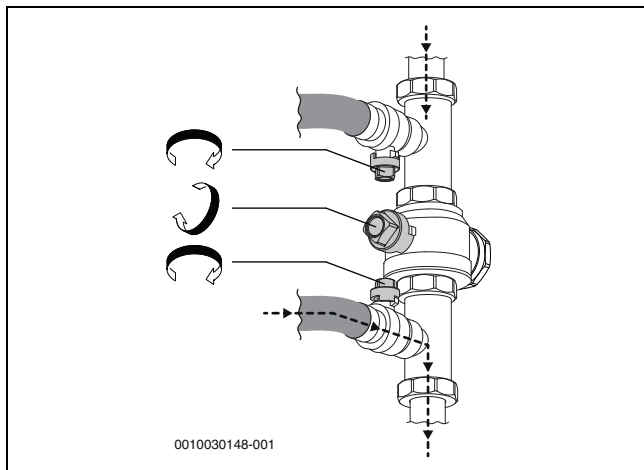


Bild 29 Påfyllnadssats i tryckhöjningsläge

- ▶ Vrid ventilerna på påfyllnadssatsen till normalläge och stäng av pumpen på påfyllnadsstationen.

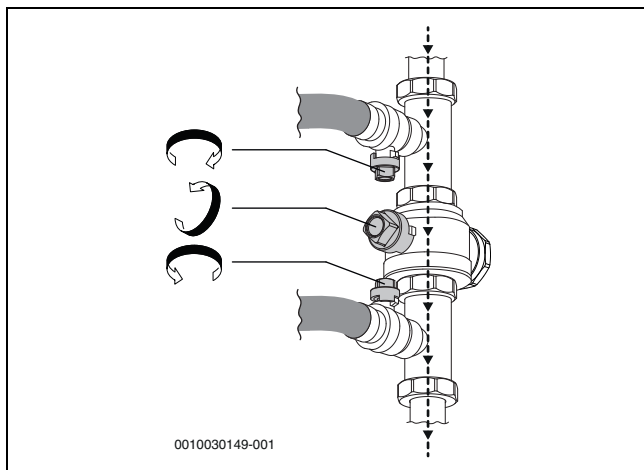


Bild 30 Påfyllnadssats i normalläge

- ▶ Koppla bort slangarna och isolera påfyllnadssatsen.

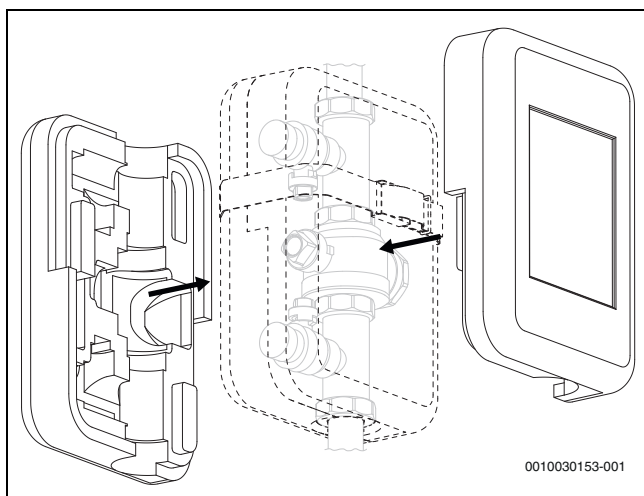


Bild 31 Isolering av påfyllnadssats

Om annan utrustning används så krävs bland annat:

- Ren behållare med kapacitet för den mängd köldbärarvätska som krävs
- Extrabehållare för uppsamling av förorenad köldbärarvätska

- Dränkpump med filter, flödeskapacitet minst 6 m³/h, tryckhöjd 60 - 80 m
- Två slangar, Ø 25 mm

6.2 Fyllning och avluftning av värmepump och värmesystem

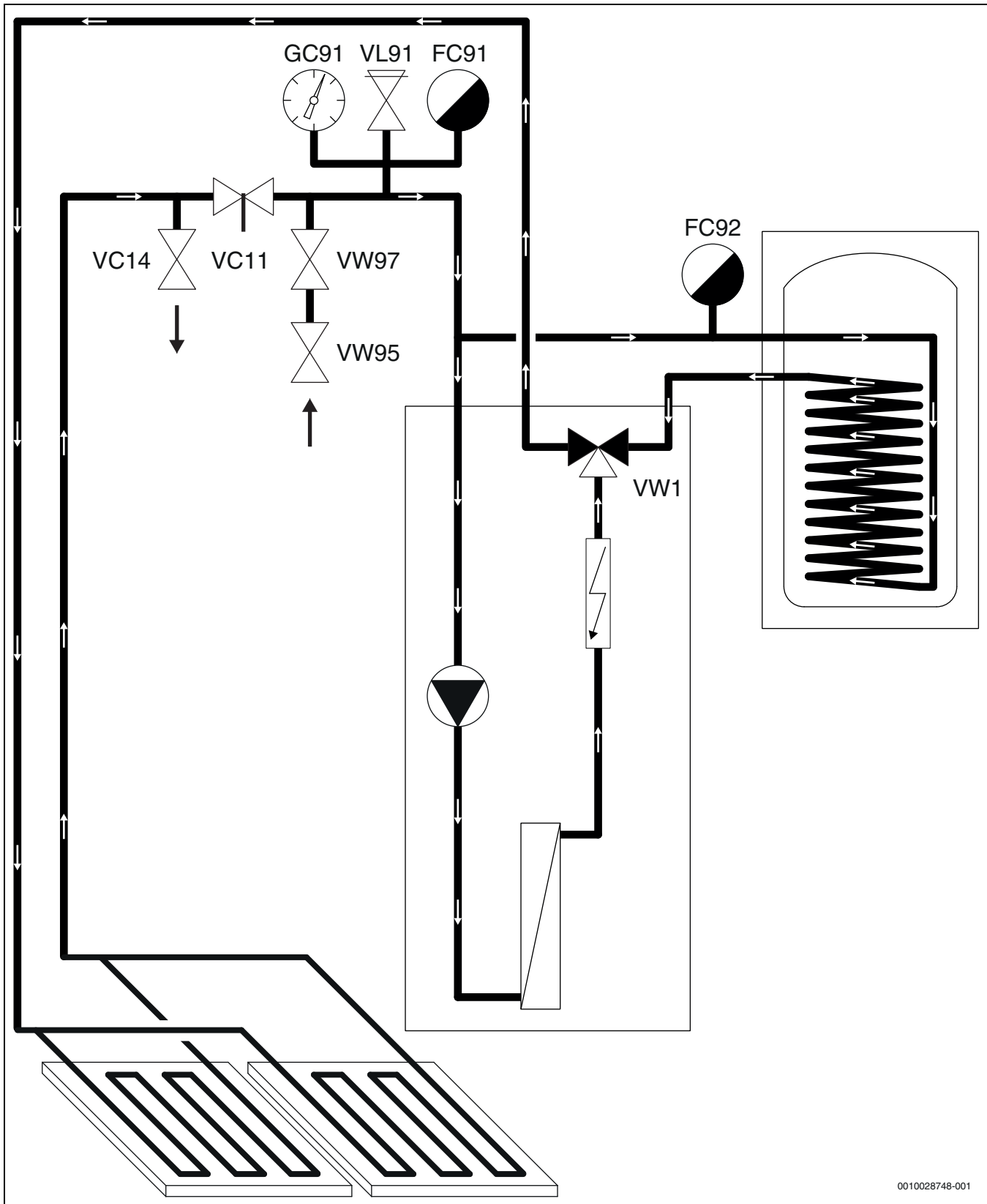


Avlufta även på andra avluftningspunkter i värmesystemet, t.ex. radiatorer.



Om värmepumpen inom 48 timmar efter spänningssättning detekterar onormalt höga temperaturer kan detta tyda på att luft finns kvar i värmesystemet, varvid en automatisk urluftningssekvens startas. Kontrollera även så att partikelfiltret inte är igensatt.

6.2.1 System utan bypass



0010028748-001

Bild 32 Värmepump och värmesystem utan bypass

1. Bryt spänningen till värmepumpen.
2. Stäng ventil [VC11], installerad på returen från värmesystemet.

3. Ställ ventil VW1 manuellt i mellanläge.

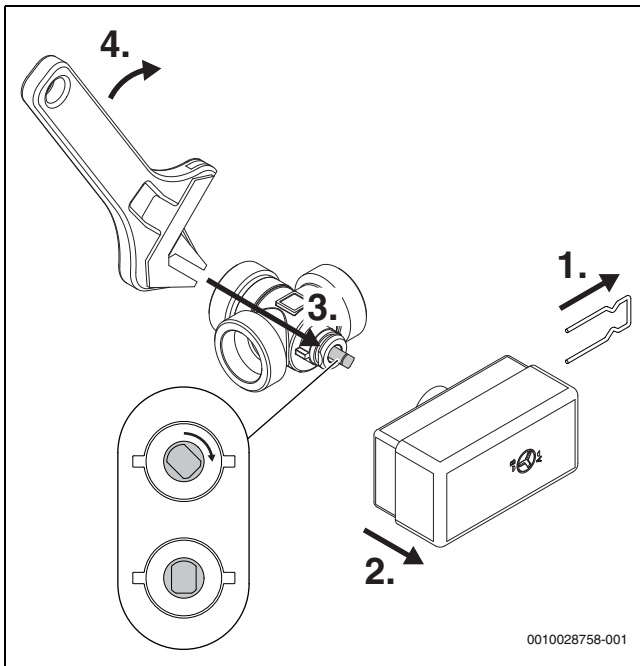


Bild 33 Ventil VW1 i mellanläge

4. Automatisk avluftare måste installeras på returledningen från värmesystemet [FC91] och på framledningen till varmvattenberedaren [FC92].
5. Anslut en slang till ventil [VC14] och den andra änden till ett avlopp.
6. Öppna ventilerna [VW97] och [VW95], placerade mellan ventil [VC11] och värmepumpen, för att fylla värmepumpen och värmesystemet.
7. Öppna ventil [VC14] och fortsätt fylla tills endast vatten kommer ur slangen vid avloppet.
8. Stäng ventil [VC14].
9. Fortsätt fylla till dess att systemtrycket är strax under öppningstrycket för värmekretsens säkerhetsventil [VL91], trycket avläses på manometern [GC91].
10. Stäng ventil [VW95] och [VW97].
11. Återställ ventil [VW1] till sitt normalläge.
12. Öppna ventil [VC11].
13. Slå på spänningen till värmepumpen and kontrollera att cirkulationspumpen startar.
14. Kontrollera systemtrycket och fyll vid behov på med ytterligare vatten.

6.3 Ställa in värmesystemets driftstryck

Indikering på manometern	
1,2-1,5 bar	Minimalt påfyllningstryck. Vid kallt värmesystem måste systemet fyllas till ett tryck 0,2-0,5 bar över förtrycket i expansionskärlet.
3 bar	Maximalt påfyllningstryck vid max.temperatur på värmevattnet: får inte överskridas (säkerhetsventilen öppnas).

Tab. 5 Driftstryck

- ▶ Fyll på till 2 bar om inte annat angetts.
- ▶ Om trycket inte uppehålls: kontrollera att värmesystemet och expansionskärlet är täta.

6.4 Funktionskontroll

- ▶ Driftsätt systemet enligt handledningen för reglercentralen.
- ▶ Testa aktiva komponenter i systemet.
- ▶ Kontrollera att det finns ett värme- eller varmvattenbehov.

-eller-

- ▶ Skapa ett behov antingen genom att tappa ut varmvatten eller höja värmekurvan (→ handledning för reglercentralen).
- ▶ Kontrollera att värmepumpen startar.
- ▶ Kontrollera att det inte finns några aktuella larm.

-eller-

- ▶ Åtgärda driftfel.
- ▶ Kontrollera drifttemperaturer (→ handledning för reglercentralen).

6.5 Placering av hållare till Connect-Key



Information om Connect-Key, om WiFi-uppkoppling, uppkoppling till internet och om inkoppling av tillbehör finns i appen HomeCom Easy och i förpackningen till Connect-Key-modulen.

- Hållaren monteras på värmepumpens takplåt med magnet eller på vägg i anslutning till värmepumpen, detta för bästa möjliga täckning från mottagaren.

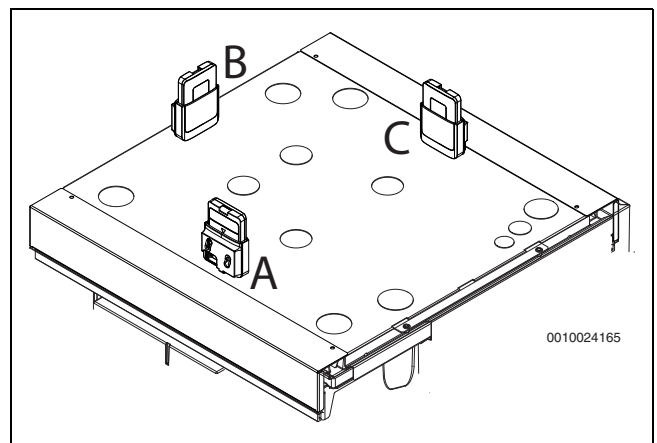


Bild 34 Placering av hållare på värmepumpens takplåt. På bilden visas förutom hållaren även Connect-Key-modulen isatt i hållaren

- ▶ Placeras på värmepumpens takplåt med magnet.
- ▶ Prova olika alternativ för bästa täckning (A, B, C).

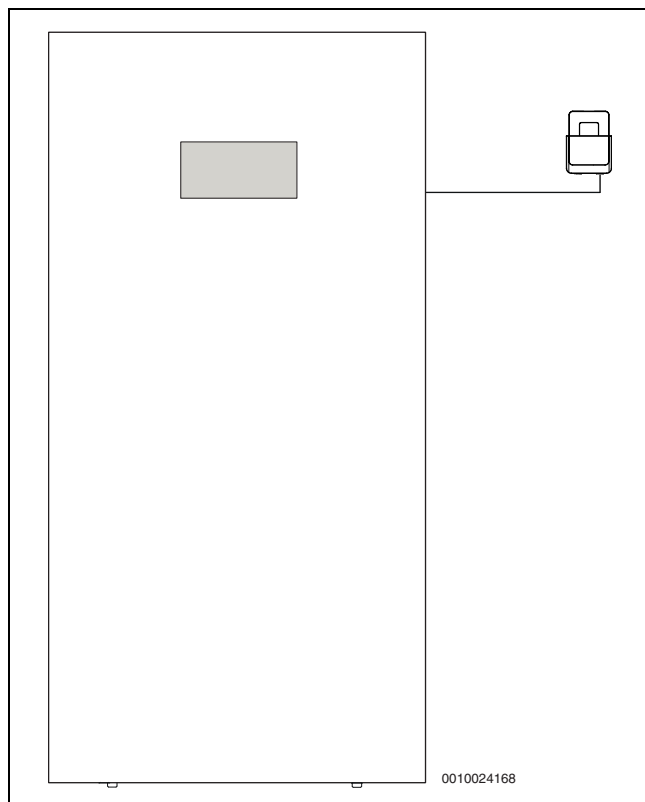
Montering på vägg


Bild 35 Placering av hållare på vägg

Vid placering av hållare på vägg.

1. Hitta en plats i anslutning till värmepumpen med bästa täckning.
2. Markera var hålen ska borraras.
3. Borra med för väggmaterialet lämplig borrar.
4. Skruva fast hållaren på väggen.

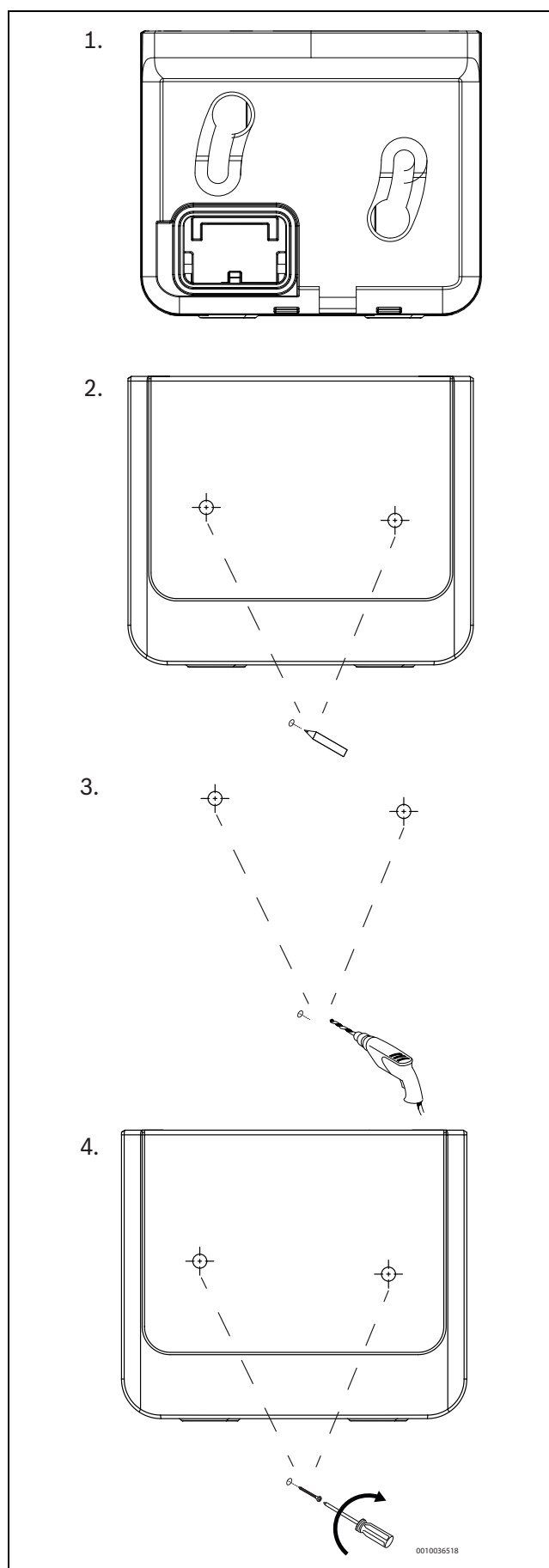


Bild 36 Montering av hållare på vägg

7 Funktion och drift

7.1 Värme allmänt

Värmesystemet består av en eller flera kretsar. Värmesystemet installeras enligt ett driftfall, beroende på tillgång till och typ av tillskott. Inställningar för detta görs av installatören.

7.1.1 Kretsar för värme

- **Krets 1;** styrning av första kretsen ingår som standard i reglercentralen och kontrolleras av den monterade framledningstemperaturgivaren, eventuellt i kombination med installerad rumsenhet.
- **Krets 2-4 (shuntad);** styrning av flera kretsar finns som tillval, de förses då med en shuntmodul, shunt, cirkulationspump, framledningstemperaturgivare, samt eventuell rumsenhet.

7.1.2 Styrsett för värme

- **Utomhustemperaturgivare;** en givare monteras på husets yttervägg. Givaren skickar signaler till reglercentralen i värmepumpen. Styrning med utomhustemperaturgivare betyder att värmepumpen automatiskt anpassar värmen i huset beroende på utetemperatur. Kunden avgör vilken temperatur det ska vara på värmesystemet, i förhållande till utetemperatur, med hjälp av inställning av aktuell rumstemperatur samt eventuellt justering av värmekurva i reglercentralen.
- **Utomhustemperaturgivare och rumsenhet** (en rumsenhet per krets är möjlig); Styrning med utomhustemperaturgivare kompletterad med rumsenhet betyder att man även placerar en (eller flera) givare centralt inne i huset. Den ansluts till värmepumpen och ger information till reglercentralen om aktuell rumstemperatur. Signalen påverkar framledningstemperaturen. Exempelvis sänks den när rumsenheten anger högre temperatur än vad som ställts in. Rumsenhet används gärna när andra faktorer än utetemperatur påverkar hur varmt det är inomhus. Det kan t.ex. vara när det finns en braskamin eller ett fläktelement i huset, eller om huset är vindkänsligt eller utsatt för direkt solinstrålning.



Endast de rum där rumsenhet sitter kan påverka regleringen av temperaturen för respektive värmekrets.

7.1.3 Tidsstyrning av värme

- **Semester;** reglercentralen har flera program för semesterdrift, vilket innebär att rumstemperaturen under den valda perioden ändras till en lägre eller högre nivå.
- **Extern styrning;** reglercentralen har möjlighet till extern styrning, vilket innebär att den funktion som förvalts utförs när reglercentralen känner av en insignal.

7.1.4 Driftfall

- **Med eltillskott;** värmepumpen är dimensionerad mindre än husets toppeffekt och eltillskottet tillåts gå in samtidigt med värmepumpen för att täcka behovet, när värmepumpen inte klarar det på egen hand. Larmdrift, extra varmvatten och varmvattenspets aktiverar också tillskottet.

7.2 Energimätning

Energimätningen i värmepumpen baseras på tryck och temperaturgivare i kylkretsen samt kompressorns varvtal och tillförd effekt till invertern. Felmarginalen i beräkningen uppskattas i normalfallet till 5-10%.

8 Underhåll



FARA

Elektriska stötar!

- ▶ Innan arbete utförs på den elektriska delen måste huvudströmmen brytas.



FARA

Risk för giftig gas!

Köldmediekretsen innehåller ämnen som när de frigges eller utsätts för öppen eld kan bilda en giftig gas. Gasen blockerar luftvägarna redan vid låga koncentrationer.

- ▶ Om köldmediekretsen är otät ska rummet genast lämnas och vädras ordentligt.

ANVISNING

Risk för deformation på grund av värme!

Isoleringsmaterialet i värmepumpen deformeras om det utsätts för höga temperaturer.

- ▶ Använd värmeskyddsduk eller blöta trasor som skydd för isoleringsmaterialet vid lödarbeten i värmepumpen.

- ▶ Använd endast originalreservdelar!
- ▶ Beställ reservdelar med hjälp av reservdelslistan.
- ▶ Ersätt demonterade tätningar och O-ringar med nya.

Vid service ska de aktiviteter som beskrivs nedan utföras.

Visa larm som aktiverats

- ▶ Kontrollera larmloggen (→ handledning för reglercentralen).

8.1 Åtkomst av hydromodul/ellåda

Vid installations-/underhållsarbete på hydromodulen kan ellådan vikas undan för att ge åtkomst.

Vid installations-/underhållsarbete på eller i ellådan måste ellådan vikas undan och öppnas för att ge åtkomst.

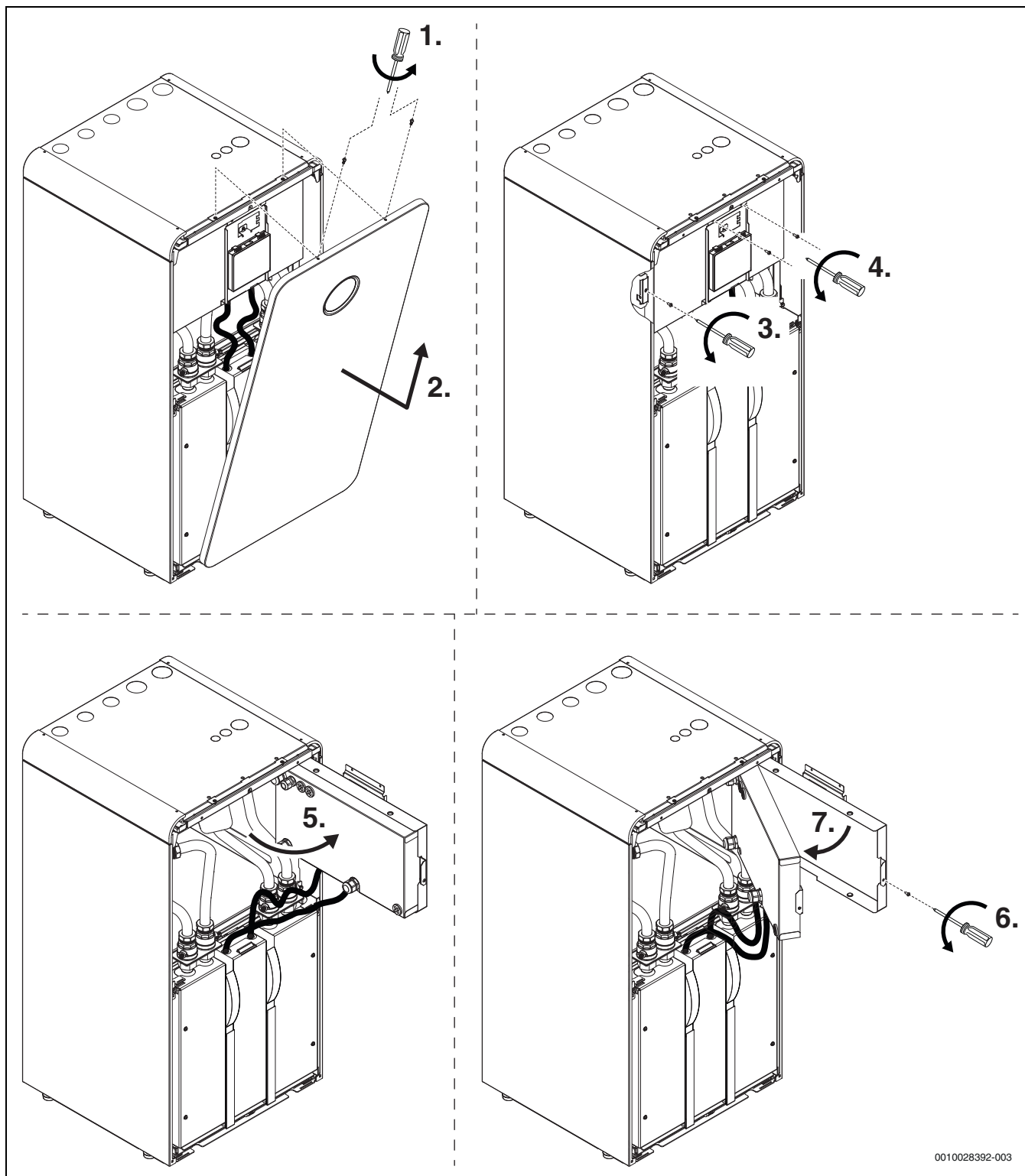
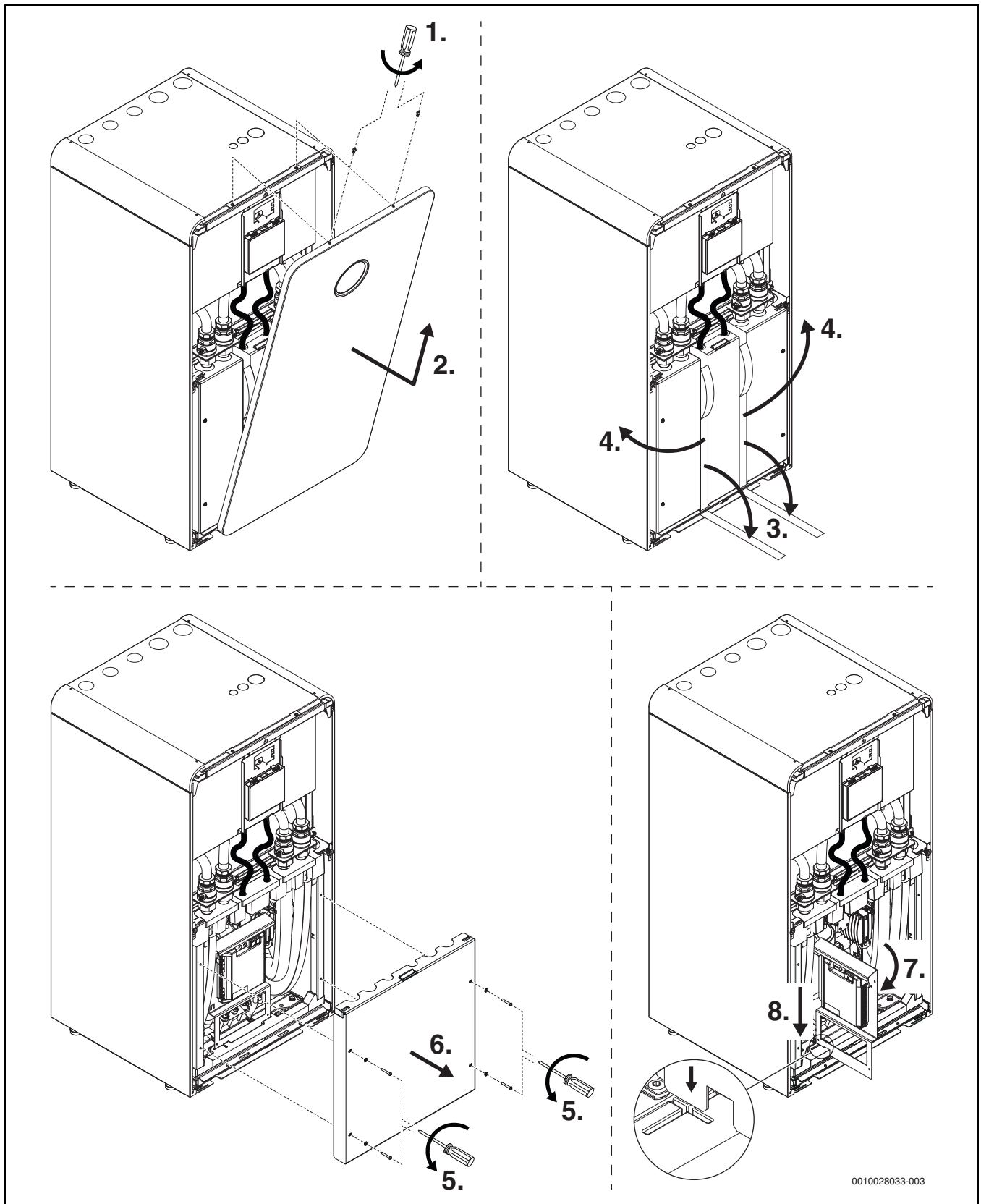


Bild 37 Åtkomst av hydromodul/ellåda

8.2 Åtkomst av kylmodul (enkelt)

Vid enklare installations-/underhållsarbete på kylmodulen kan fronten demonteras för att ge åtkomst.



0010028033-003

Bild 38 Åtkomst av kylmodul vid enklare installations-/underhållsarbete

8.3 Åtkomst av kylmodul (avancerat)

Kylmodulen kan dras ut helt och öppnas upp för att underlätta vid mer avancerat installations-/underhållsarbete samt vid transport.

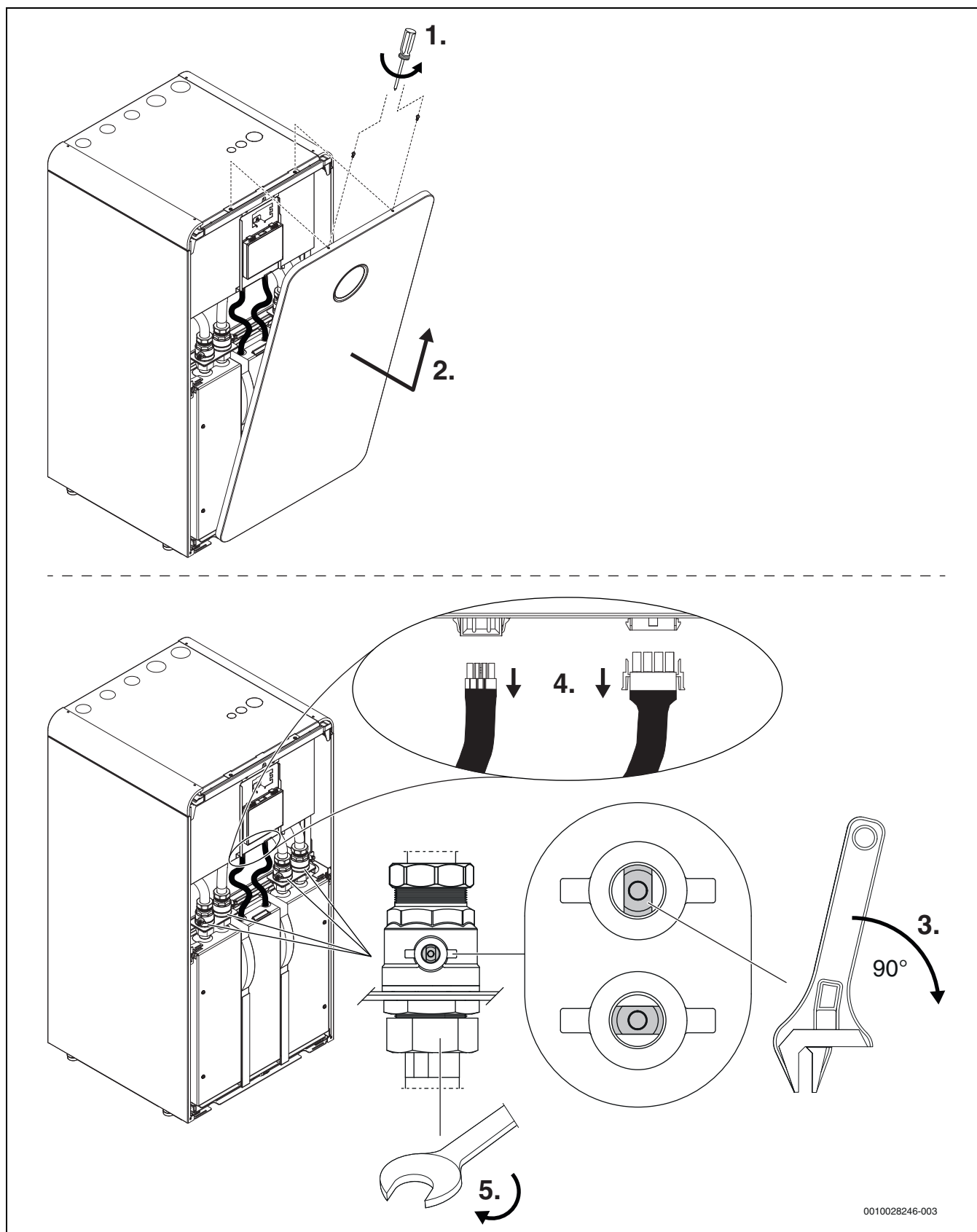


Bild 39 Åtkomst av kylmodul vid avancerat installations-/underhållsarbete, steg 1-5

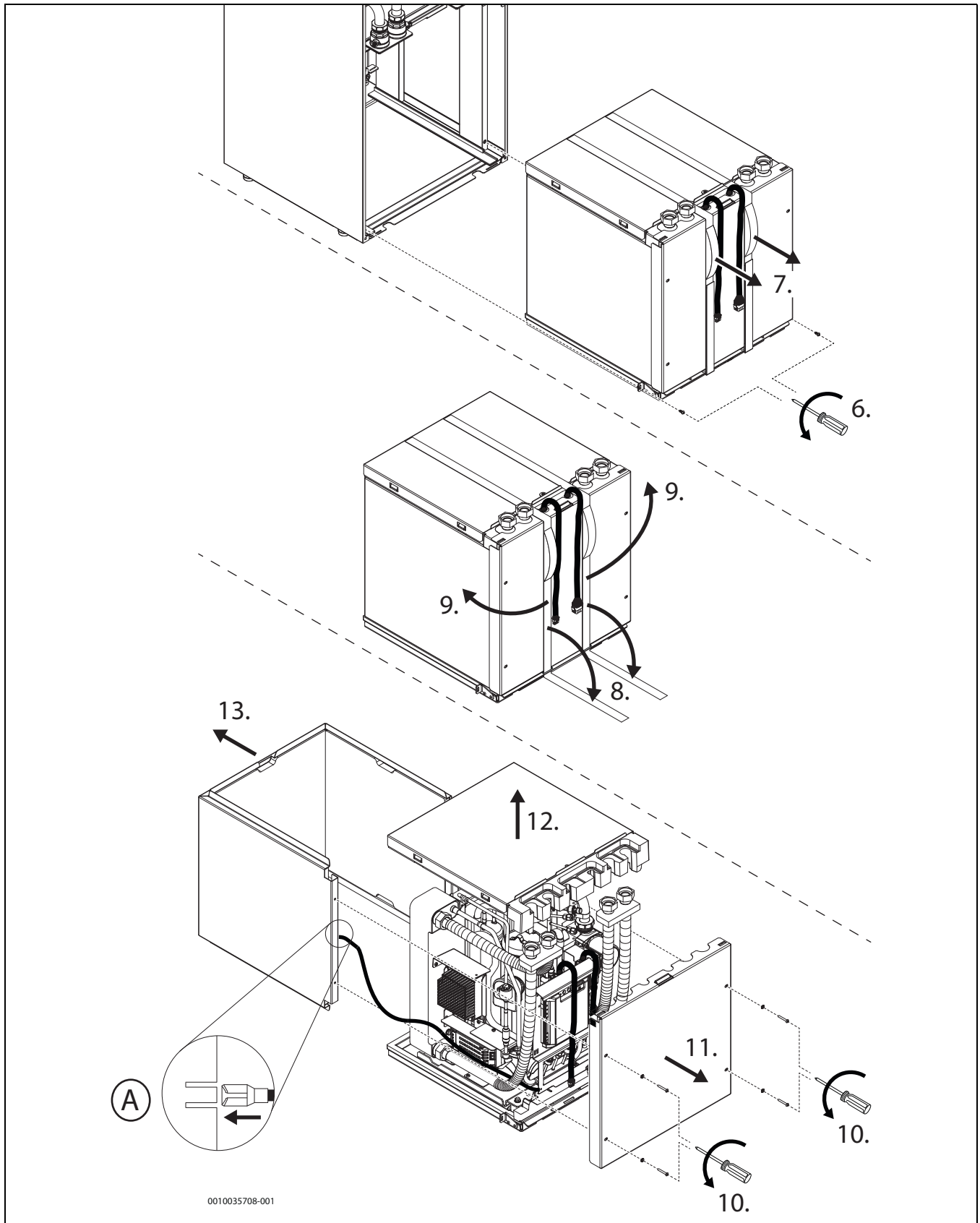


Bild 40 Åtkomst av kylmodul vid avancerat installations-/underhållsarbete, steg 6-13

 **FARA**

Elektriska stötar

Ifall jordkabeln (A) inte är ansluten, kan delar av värmepumpen vara ojordad.

- Se till att koppla in jordkabeln igen i de fall jordkabeln har behövts

kopplas loss, exempelvis vid servicearbete i kylmodulen.

8.4 Överhettningsskydd

Överhettningsskyddet löser ut om temperaturen i eltillskottet överstiger 95 °C.

- ▶ Kontrollera att partikelfilter inte är igensatt och att flödet över värmepump och värmesystem inte på annat sätt hindras.
- ▶ Kontrollera systemtrycket.
- ▶ Kontrollera värme- och varmvatteninställningarna.
- ▶ Återställ överhettningsskyddet genom att trycka in återställningsknappen på ellådans undersida.

8.5 Partikelfilter

Filtret hindrar att partiklar och smuts kommer in i värmepumpen. Med tiden kan filtret bli igensatt och måste rengöras.



För att rengöra filtret behöver anläggningen inte tömmas. Filter och avstängningsventil är integrerade.

Rengöring av sil

- ▶ Stäng ventilen (1).
- ▶ Skruva av huvan (2) (med handkraft).
- ▶ Plocka ut silen och rengör den under rinnande vatten eller med tryckluft.
- ▶ Återmontera silen, silen är försedd med styrklackar som ska passa i ursparningen i ventilen, detta för att undvika felmontering.

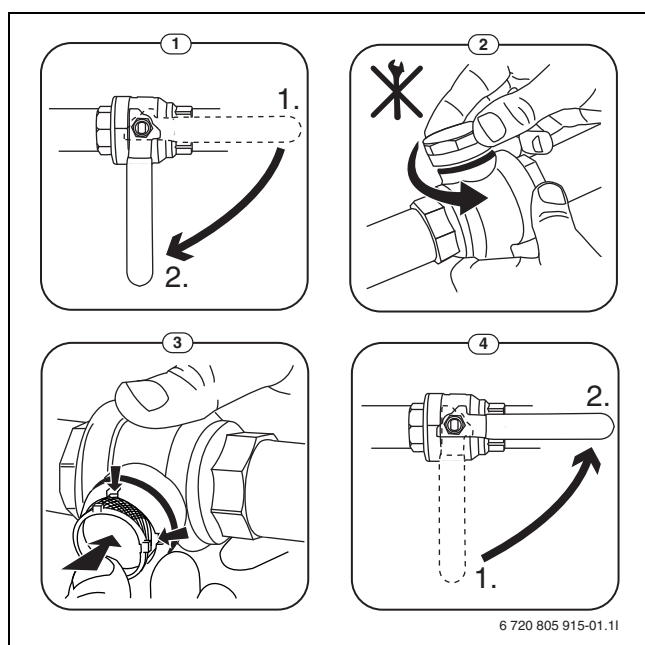


Bild 41 Rengöring av sil

- ▶ Skruva tillbaka huvan (med handkraft).
- ▶ Öppna ventilen (4).

Kontrollera magnetitindikator

Efter installation och uppstart bör magnetitindikatorn kontrolleras med tätare intervall. Om det fastnar mycket magnetisk smuts på magnetstaven i partikelfiltret och om denna smuts frekvent orsakar larm relaterade till dåligt flöde (t.ex. lågt eller dåligt flöde, hög framledning eller HP-larm) skall ett magnetifilter (se tillbehörslista) installeras för att undvika regelbundna tömningar av indikatorn. Ett filter ökar även livslängden på komponenter i såväl värmepumpen som i resterande delar av värmesystemet.

8.6 Köldmediekrets



Ingrepp i köldmediekretsen får endast utföras av auktoriserade serviceombud med kylbehörighet.

8.7 Information om köldmedium

Denna enhet **innehåller fluorerade växthusgaser** som köldmedium. Enheten är hermetiskt sluten. Köldmediumsindikeringen som motsvarar EU-förordningen nr. 517/2014 för fluorerade växthusgaser finner du i enhetens användarhandledning.



Anvisning till installatören: När du fyller på köldmedium, ta den extra påfyllningsmängden liksom den totala mängden köldmedium i tabellen "information om köldmedium" i användarhandledningen.

9 Installation av tillbehör

9.1 Cirkulationspump för varmvatten PW2

När PW2 ansluts till installermodulen går cirkulationspumpen i konstant drift, inga inställningar görs i reglercentralen.

10 Miljöskydd och avfallshantering

Miljöskydd är en grundläggande företagsstrategi hos Bosch-gruppen. Kvaliteteten på våra produkter, deras ekonomi och miljösäkerhet har lika stor betydelse för oss, och all miljöskyddslagstiftning och förordningar följs strikt.

Vi använder bästa möjliga teknologi och material för att skydda miljön och tar hänsyn till ekonomiska faktorer.

Förpackning

När det gäller förpackning är vi delaktiga i de landsspecifika sorteringsystem som garanterar optimal återvinning.

Alla förpackningsmaterial som används är miljövänliga och kan återvinnas.

Uttjänt utrustning

Uttjänt utrustning innehåller material som kan återanvändas.

Det är lätt att separera komponentgrupperna. Alla plaster har markerats. På så sätt kan de olika komponentgrupperna sorteras och lämnas till återvinning eller avfallshantering.

Avfall som utgörs av eller innehåller elektrisk och elektronisk utrustning



Denna symbol betyder att produkten inte får avfallshandteras med annat avfall utan måste föras till avfallsinsamlingsställen för behandling, insamling, återvinning och avfallshantering.

Symbolen gäller för länder med föreskrifter om elektronikavfall, t.ex. "EU-direktiv 2012/19/EG om avfall som utgörs av eller innehåller elektrisk och elektronisk utrustning (WEEE)". Dessa föreskrifter fastställer ramvillkoren som gäller för retur och återvinning av uttjänt elektronikutrustning i de enskilda länderna.

Eftersom elektriska apparater kan innehålla farliga ämnen måste de återvinnas medvetet för att minimera möjliga miljöskador och risker för människans hälsa. Därutöver bidrar återvinning av elektroniskskrot till att spara på naturresurserna.

För ytterligare information om en miljövänlig avfallshantering av avfall som utgörs av eller innehåller elektrisk och elektronisk utrustning, vänd dig till ansvariga myndigheter på plats, ditt avfallshandlingsföretag eller till den återförsäljare du har köpt produkten av.

Ytterligare information hittar du här:
www.veee.bosch-thermotechnology.com/

11 Tekniska uppgifter

11.1 Tekniska data

	Enhet	CS7800iLW 6 CS7800iLW 6 F	CS7800iLW 8 CS7800iLW 8 F	CS7800iLW 12 CS7800iLW 12 F	CS7800iLW 16 CS7800iLW 16 F
Dimensioner och vikt					
Höjd (utan rör, med fötter)	mm	1180	1180	1180	1180
Bredd	mm	600	600	600	600
Djup	mm	600	600	600	600
Vikt (med design-kit)	kg	174	174	207	211
Vikt (utan design-kit)	kg	152	152	185	189
Vikt hydromodul	kg	64	64	64	64
Vikt kylmodul	kg	88	88	121	125
Vikt (med design-kit, pall och emballage)	kg	189	189	222	226
Ljud					
Max ljudtrycksnivå (L_{pA}), enligt EN ISO 11203, vid B0/W55 °C, 1 m avstånd	dB(A)	30	32	36	37
Ljudeffektintervall (L_{WA}), min.-max., vid B0/W55 °C	dB(A)	34-43	34-45	37-49	38-50
Ljudeffektnivå (L_{WA}), enligt EN 12102	dB(A)	36	36	41	41
Prestanda					
Effektintervall vid B0/W35 °C, enligt EN 14511	kW	2-6	2-8	3-12	4-15
Nominell effekt vid B0/W35 °C, enligt EN 14511	kW	3,41	3,41	6,18	6,06
Maximal effekt vid B0/W35 °C, enligt EN 14511	kW	5,86	7,76	12,30	15,28
Nominellt COP vid B0/W35 °C, enligt EN 14511		4,61	4,61	4,75	4,80
Nominell kyleffekt vid B0/W35 °C, enligt EN 14511	kW	2,67	2,67	4,88	4,80
Maximal kyleffekt vid B0/W35 °C, enligt EN 14511	kW	4,49	5,88	9,17	11,21
Nominell elförbrukning vid B0/W35 °C, enligt EN 14511	kW	0,74	0,74	1,30	1,26
Nominellt COP vid B0/W45 °C, enligt EN 14511		3,51	3,51	3,56	3,71
Nominell effekt vid B0/W55 °C, enligt EN 14511	kW	3,50	3,50	6,60	7,09
Nominellt COP vid B0/W55 °C, enligt EN 14511		2,81	2,81	2,81	2,90
		3,34	4,27	6,81	8,82
Nominell avgiven värmeeffekt (P-rated)	kW	5,86	7,76	12,30	15,28
Maximal effekt, eltillskott	kW	9	9	9	9
Effektdata enligt EN 14825					
Energiklass högtemperatursystem (+55 °C) vid medelklimat		A+++	A+++	A+++	A+++
Energiklass lågtemperatursystem (+35 °C) vid medelklimat		A+++	A+++	A+++	A+++
SCOP kallt klimat, högtemperatursystem (+55 °C)		4,04	4,16	4,39	4,28
SCOP kallt klimat, lågtemperatursystem (+35 °C)		5,76	5,70	5,85	5,55
SCOP medelklimat, högtemperatursystem (+55 °C)		3,87	3,99	4,17	4,10

	Enhet	CS7800iLW 6 CS7800iLW 6 F	CS7800iLW 8 CS7800iLW 8 F	CS7800iLW 12 CS7800iLW 12 F	CS7800iLW 16 CS7800iLW 16 F
SCOP medelklimat, lågtemperatursystem (+35 °C)		5,74	5,38	5,55	5,33
SCOP varmt klimat, högtemperatursystem (+55 °C)		3,78	4,02	4,18	4,11
SCOP varmt klimat, lågtemperatursystem (+35 °C)		5,35	5,35	5,55	5,38
Säsongsbunden energieffektivitet för rumsuppvärmning (η _s) B0/W35 °C		210,63	204,67	205,54	196,61
Säsongsbunden energieffektivitet för rumsuppvärmning (η _s) B0/W55 °C		146,79	150,83	153,18	153,09
Värmesystem					
Integrerad cirkulationspump i värmesystemet		Ja	Ja	Ja	Ja
Lågenergicirkulationspump		EEl ≤ 0,20 ¹⁾	EEl ≤ 0,20 ¹⁾	EEl ≤ 0,20 ¹⁾	EEl ≤ 0,20 ¹⁾
Tillåtet drifttryck, min./max.	bar	1,2/3,0	1,2/3,0	1,2/3,0	1,2/3,0
Nominellt flöde (golvvärme)	l/s	0,28	0,37	0,59	0,73
Max. externt tillgängligt tryck vid nominellt flöde (golvvärme)	kPa	70	64	38	10 ²⁾
Nominellt flöde (radiator)	l/s	0,16	0,21	0,33	0,43
Max. externt tillgängligt tryck vid nominellt flöde (radiator)	kPa	74	73	64	62
Max. framledningstemperatur (B 0 °C)	°C	67	67	71	71
Max. framledningstemperatur (B - 3 °C)	°C	65	65	71	71
Anslutning (koppar)	mm	Ø 28	Ø 28	Ø 28	Ø 28
Köldbärarsystem					
Integrerad cirkulationspump i köldbärarsystemet		Ja	Ja	Ja	Ja
Lågenergicirkulationspump		EEl ≤ 0,20 ¹⁾	EEl ≤ 0,20 ¹⁾	EEl ≤ 0,23 ¹⁾	EEl ≤ 0,23 ¹⁾
Min./Max. tillåtet drifttryck	bar	0,5/3,0 ³⁾	0,5/3,0 ³⁾	0,5/3,0 ³⁾	0,5/3,0 ³⁾
Etanolblandning (min/max)	% vol	25/34	25/34	25/34	35/34
Etylenglykolblandning (min/max)	% vol	30/35	30/35	30/35	30/35
Propylenglykolblandning (min/max)	% vol	30/35	30/35	30/35	30/35
Nominellt flöde golvvärme (etanolblandning frostskydd -15 °C)	l/s	0,27	0,35	0,55	0,67
Max. externt tillgängligt tryck vid nominellt flöde golvvärme (etanolblandning frostskydd -15 °C)	kPa	62	56	93	77
Nominellt flöde (radiator)	l/s	0,20	0,28	0,41	0,53
Max. externt tillgängligt tryck vid nominellt flöde (radiator)	kPa	64	61	106	93
Nominellt flöde golvvärme (etylenglykolblandning frostskydd -15 °C)	m ³ /h	1,04	1,33	2,12	2,59
Max. externt tillgängligt tryck vid nominellt flöde radiator (etylenglykolblandning frostskydd -15 °C)	kPa	61	57	88	73
Nominellt flöde radiator (etylenglykolblandning frostskydd -15 °C)	m ³ /h	0,76	1,08	1,58	2,05
Max. externt tillgängligt tryck vid nominellt flöde golvvärme (etylenglykolblandning frostskydd -15 °C)	kPa	64	60	102	90
Nominellt flöde golvvärme (propylenglykolblandning frostskydd -15 °C)	m ³ /h	1,04	1,33	2,12	2,59
Max. externt tillgängligt tryck vid nominellt flöde radiator (propylenglykolblandning frostskydd -15 °C)	kPa	59	53	83	64
Nominellt flöde radiator (propylenglykolblandning frostskydd -15 °C)	m ³ /h	0,76	1,08	1,58	2,05

	Enhet	CS7800iLW 6 CS7800iLW 6 F	CS7800iLW 8 CS7800iLW 8 F	CS7800iLW 12 CS7800iLW 12 F	CS7800iLW 16 CS7800iLW 16 F
Max. externt tillgängligt tryck vid nominellt flöde golvvärme (propylenglykolblandning frostskydd -15 °C)	kPa	63	58	98	85
Min./Max. inkommande temperatur	°C	- 5/30	- 5/30	- 5/30	- 5/30
Anslutning (rostfritt stål)	mm	Ø 28	Ø 28	Ø 28	Ø 28
Kompressordata					
Maximalt antal kompressorstarter per timma		10	10	10	10
Lägst tillåtna flöde för kompressorstart	l/min	5	5	9	12
Elektrisk data					
Märkspänning, kompressor		400V 3N~50Hz	400V 3N~50Hz	400V 3N~50Hz	400V 3N~50Hz
Märkspänning, eltillskott		400V 3N~50Hz	400V 3N~50Hz	400V 3N~50Hz	400V 3N~50Hz
Antal faser, kompressor		1~	1~	3~	3~
Max driftström, kompressor	A	10	10	8	10
Eleffekt, kompressor	kW	0,7	0,7	1,17	1,11
Max. effekt vid kompressorstart exkl. eltillskott 9 kW	kW	1,36	1,89	2,23	4,06
Max. driftström kompressor	A	10	10	8	9
Max. driftström inkl. 9 kW eltillskott	A	23	23	23	24
Säkring vid eltillskott 3/6/9 kW ⁴⁾	A	16/20/25	16/20/25	16/20/25	16/25/25
Driftström	A	0,96	0,96	1,97	1,92
Kapslingsklass		X1	X1	X1	X1
Mjukstart	ja/nej	nej ⁵⁾	nej ⁵⁾	nej ⁵⁾	nej ⁵⁾
Startström	A	1,22	1,22	1,33	1,32
Förhållande startström/driftström		0,97	0,96	0,91	0,93
Cos φ, vid märkeffekt		0,92	0,92	0,94	0,94
Cos φ, vid nominell effekt		1,22	1,22	1,33	1,32
Köldmediekrets					
Köldmedium		R410A	R410A	R410A	R410A
Vikt köldmedium	kg	1,35	1,35	2,00	2,30
CO ₂ (e)	ton	2,82	2,82	4,18	4,80
Hermetiskt slutet		Ja	Ja	Ja	Ja
Kompressortyp		Rotary	Rotary	Scroll	Scroll
Mängd kompressorolja	l	0,35	0,35	0,90	0,90
Allmänt					
Installationshöjd		Upp till 2000m över havsnivån	Upp till 2000m över havsnivån	Upp till 2000m över havsnivån	Upp till 2000m över havsnivån

1) Riktmärket för de mest effektiva cirkulationspumparna är EEI ≤ 0,20

2) Överväg extern cirkulationspump i installationen

3) Rekommenderat drifttryck 2,0 bar

4) Smältsäkring typ gL-gG eller dvärgbrytare med karakteristik C

5) Frekvensstyrd kompressor

Tab. 6 Tekniska data

11.2 Diagram cirkulationspumpar

Cirkulationspump (PC0) för värmesystemet (CS7800iLW 6 | CS7800iLW 6 F, CS7800iLW 8 | CS7800iLW 8 F, CS7800iLW 12 | CS7800iLW 12 F och CS7800iLW 16 | CS7800iLW 16 F)

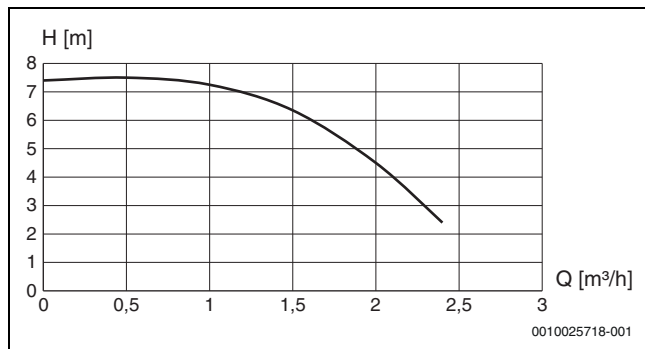


Bild 42

Cirkulationspump (PB3) för köldbärare (CS7800iLW 6 | CS7800iLW 6 F, CS7800iLW 8 | CS7800iLW 8 F)

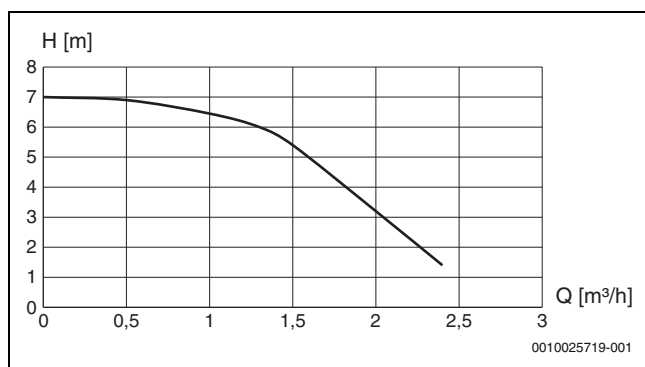


Bild 43

Cirkulationspump (PB3) för köldbärare (CS7800iLW 12 | CS7800iLW 12 F och CS7800iLW 16 | CS7800iLW 16 F)

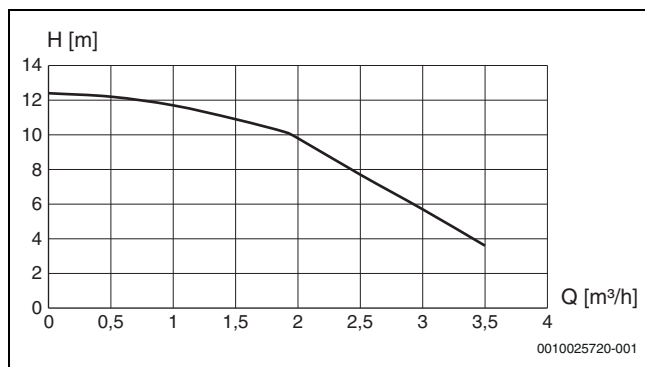








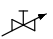
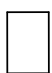






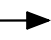


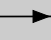


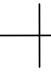




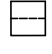



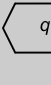




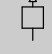

Bild 44

11.3 Systemlösningar



Installation av produkten får endast ske enligt de officiella systemlösningar som tillhandahålls av tillverkaren. Andra systemlösningar är inte tillåtna. Vi ansvarar inte för skador och problem som beror på otillåten installation.

11.3.1 Symbolförklaring

Symbol	Namn	Symbol	Namn	Symbol	Namn
	Avstängningsventil		Tryckgivare		Pump
	Backventil, flödesriktning >		Differenstryckvakt		Avluftare (automatisk)
	Injusteringsventil		Bufferttank		Filteventil
	Säkerhetsventil, utlopp >		Slingtank		Varmvatten
	3-vägs regleringsventil med motor, växelventil		ELB		Inlopp/utlopp
	Termoventil		Oljepanna		Rör (pil anger flödesriktning)
	Termometer		Värmepump		Rörkorsning
	Temperaturgivare		Expansionskärl		T-avgrening
	Manometer		Filter/sil		Differenstryckgivare
	2-vägs regleringsventil med motor		Värmeväxlare		Flödesvakt
	Elpatron		Dubbelmantlad varmvattenberedare		Dubbelmantlad varmvattenberedare med integrerad elpatron
	Kompressor/fläkt		Manuell avluftningsventil		Radiator/fjärrvärme

Tab. 7 Symboler enligt ISO/FDIS 14617

11.3.2 Standard

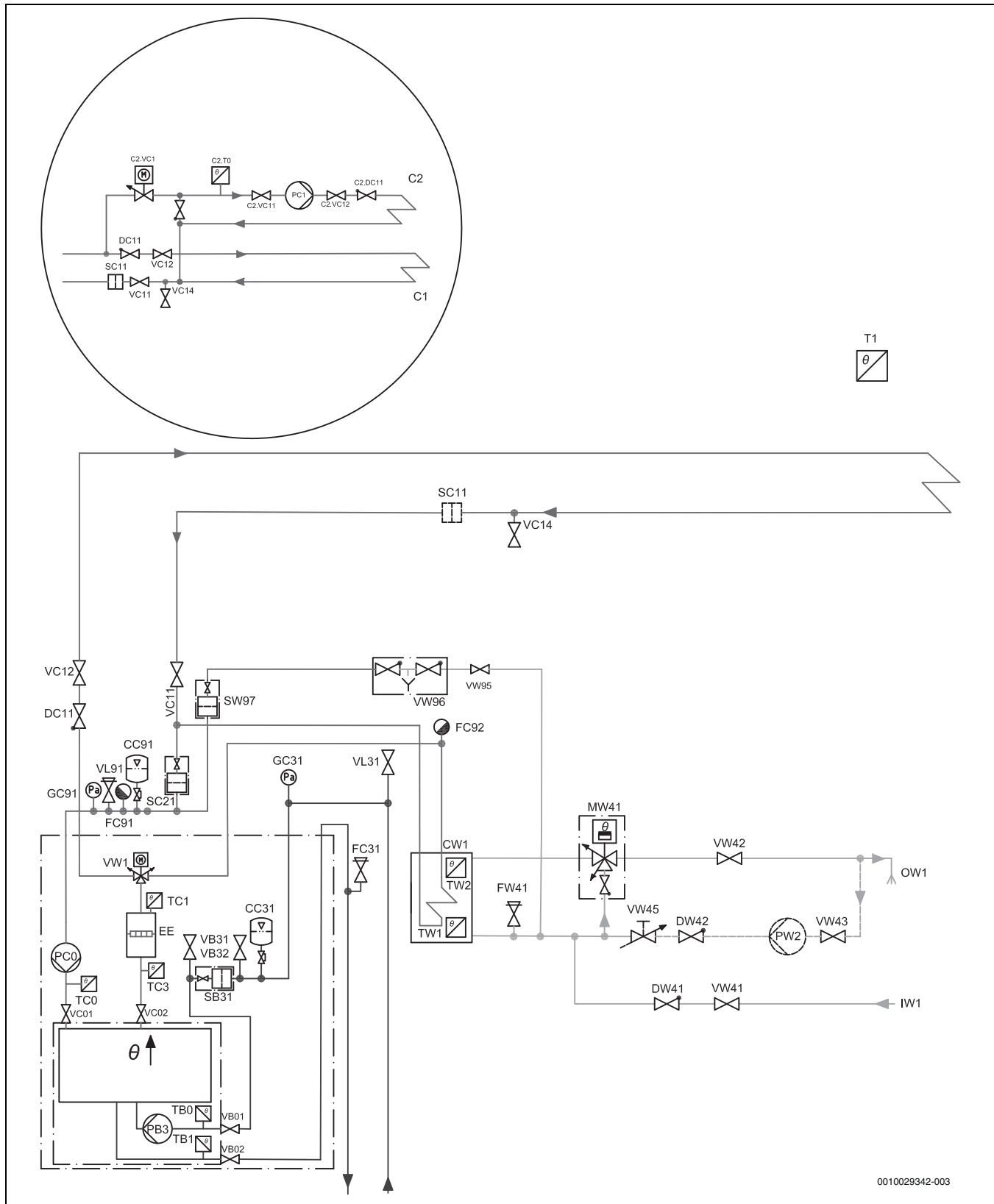


Bild 45 Standard

VARNING

Skällningsrisk!

Eftersom varmvattentemperaturer över 60 °C kan nås när kunden aktiverar extra varmvattenfunktion måste en termostatisk blandningsventil installeras.

i

Temperatursensorn [TW2] på varmvattenberedaren används endast då varmvattenberedaren är fabriksmonterad med denna. I alla andra fall skall endast temperatursensor [TW1] anslutas (beställs som tillbehör).

Standardinstallation (ingen bypass och ingen bufferttank)

Den inbyggda cirkulationspumpen cirkulerar både värmepumpen och värmesystemet.

I värmedrift regleras pumpen med differenstryckstyrning med automatisk justering av tryckuppsättningen. Värmepumpen stoppar automatiskt om det inte finns något värmebehov, för att åter starta när värmebehov åter uppstår.

Detta installationsätt använder värmepumpens alla automatiska och självjusterande funktioner, och är den mest energieffektiva.



I de fall installationen består av en 16 kW värmepump och enbart golvvärme, ska en bufferttank användas.

Värmesystem

Värmesystemspumpen/pumparna cirkulerar värmevatten genom värmepumpen till respektive värmesystem och anpassar automatiskt avgiven effekt efter behovet.

Om värmesystemet är temperaturkänsligt, exempelvis ett golvvärmesystem, måste systemet vara utrustad med funktioner som säkrar temperaturen (termostat, termisk ventil eller liknande).

Om magnetfilter (tillbehör) inte installeras, måste ändå plats för detta reserveras.

Om extern framledningsgivare (T0) installeras i värmesystemet ska givaren placeras minst 2 meter från värmepumpen.

Varmvatten

Värmepumpen anpassar drift av kompressorn för att i driftsätt Komfort och Normal värma tanken så fort som möjligt och i driftsätt Eco+ med minsta möjliga energiåtgång.

11.3.3 Bufferttank

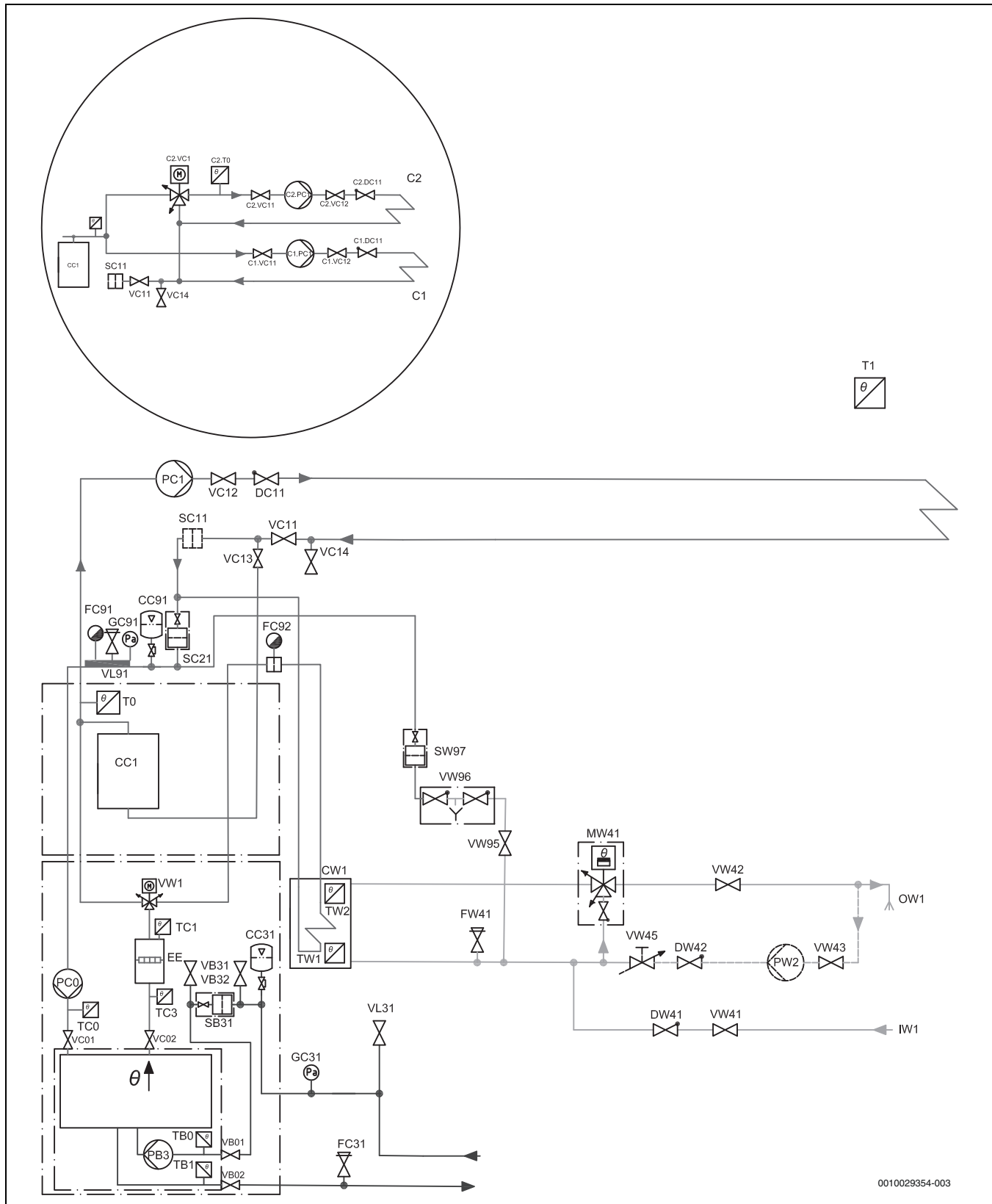


Bild 46 Bufferttank

0010029354-003

 **VARNING**

Skällningsrisk!

Eftersom varmvattentemperaturer över 60 °C kan nås när kunden aktiverar extra varmvattentemperaturer måste en termostatisk blandningsventil installeras.

 **i**

Temperatursensorn [TW2] på varmvattenberedaren används endast då varmvattenberedaren är fabriksmonterad med denna. I alla andra fall skall endast temperatursensorn [TW1] anslutas (beställs som tillbehör).

Bufferttank

Krävs endast när alla värmekretsar är shuntade.

För övrigt uppnås bästa funktion och effektivitet utan bufferttank.

Värmesystem

Värmesystemspumpen/pumparna cirkulerar värmevatten genom värmepumpen/ bufferttanken till respektive värmesystem och anpassar automatiskt avgiven effekt efter behovet.

Om värmesystemet är temperaturkänsligt, exempelvis ett golvvärmesystem, måste systemet vara utrustad med funktioner som säkrar temperaturen (termostat, termisk ventil eller liknande).

Om magnetfilter (tillbehör) inte installeras, måste ändå plats för detta reserveras.

Varmvatten

Värmepumpen anpassar drift av kompressorn för att i driftsätt Komfort och Normal värma tanken så fort som möjligt och i driftsätt Eco+ med minsta möjliga energiåtgång.

11.3.4 Bufferttank parallell

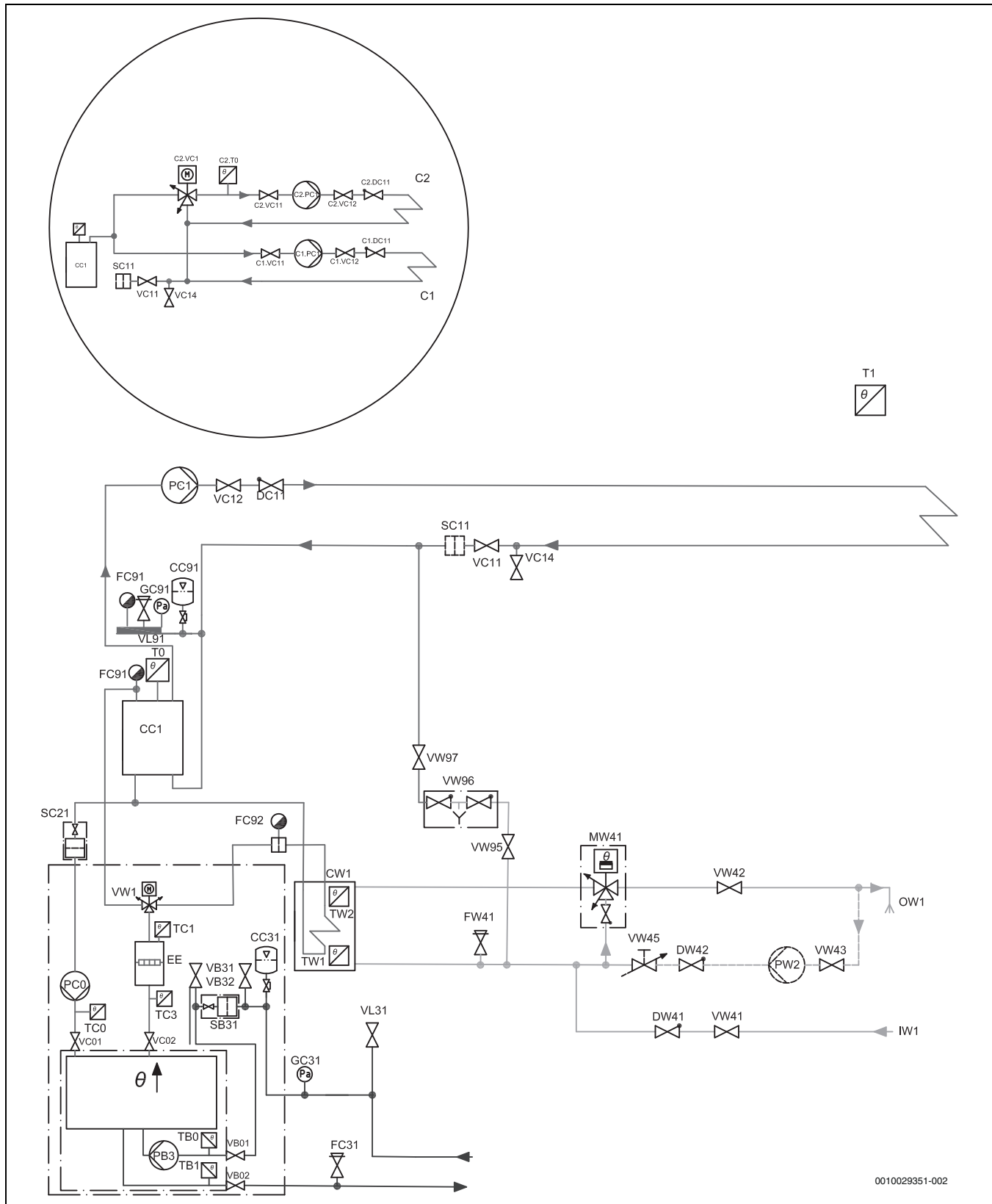


Bild 47 Bufferttank parallell



VARNING

Skällningsrisk!

Eftersom varmvattentemperaturer över 60 °C kan nås när kunden aktiverar extra varmvattenfunktion måste en termostatisk blandningsventil installeras.



Temperatursensorn [TW2] på varmvattenberedaren används endast då varmvattenberedaren är fabriksmonterad med denna. I alla andra fall skall endast temperatursensorn [TW1] anslutas (beställs som tillbehör).

Buffertank

Krävs endast när alla värmekretsar är shuntade.

För övrigt uppnås bästa funktion och effektivitet utan buffertank.

Värmesystem

Värmesystemspumpen/pumparna cirkulerar värmevatten genom värmepumpen till respektive värmesystem och anpassar automatiskt avgivna effekt efter behovet.

Om värmesystemet är temperaturkänsligt, exempelvis ett golvvärmesystem, måste systemet vara utrustad med funktioner som säkrar temperaturen (termostat, termisk ventil eller liknande).

11.4 Elschema

11.4.1 Översikt ellådor

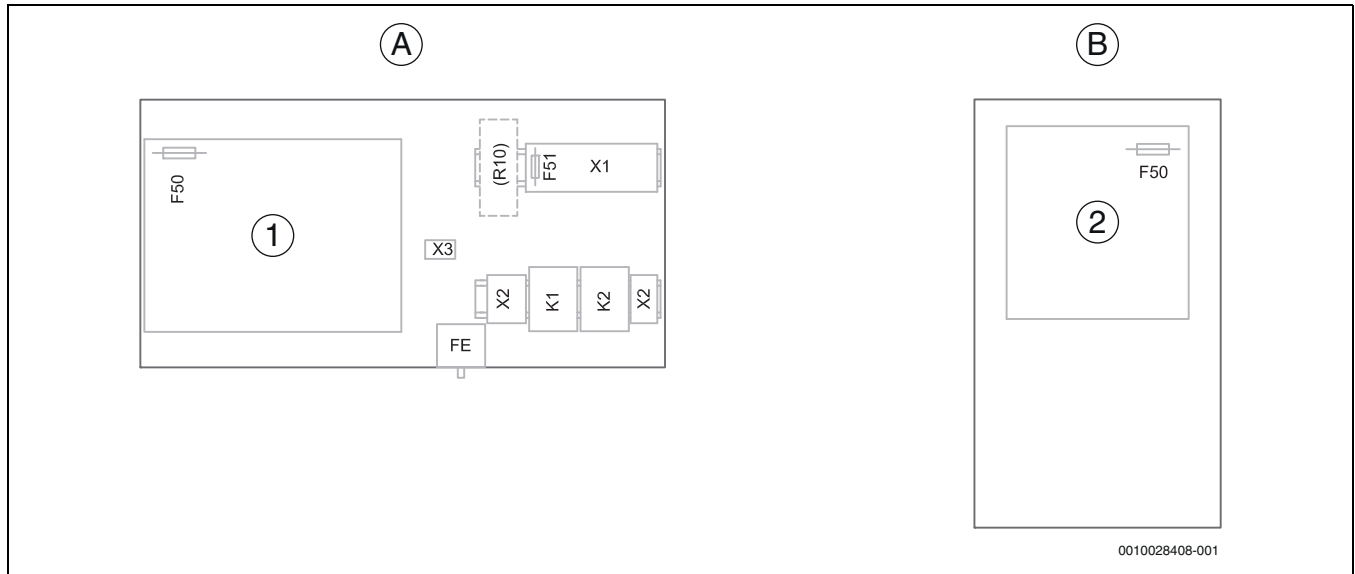


Bild 48 Översikt ellådor

- [A] Ellåda värmepump
- [B] Ellåda kylmodul
- [1] Installermodul
- [2] I/O-modul
- [F50] Manöversäkring kretskort
- [R10] Plats för eventuell belastningsvakt (tillbehör)
- [F51] Plintsäkring tillbehörskort
- [X1] Anslutningsplintar
- [X3] Anslutningsplintar MOD-BUS
- [X2] Anslutningsplintar begränsa eltillskott
- [K1] Kontaktor elsteg 1
- [K2] Kontaktor elsteg 2
- [FE] Överhettningsskydd eltillskott

Om magnetfilter (tillbehör) inte installeras, måste ändå plats för detta reserveras.

Om extern framledninggivare (T0) installeras i värmesystemet ska givaren placeras minst 2 meter från värmepumpen.

Varmvatten

Värmepumpen anpassar drift av kompressorn för att i driftsätt Komfort och Normal värma tanken så fort som möjligt och i driftsätt Eco+ med minsta möjliga energiåtgång.

11.4.2 Elmatning standard från fabrik (6 kW, 8 kW, 12 kW, 16 kW)

Gemensam matning 400V 3N~.

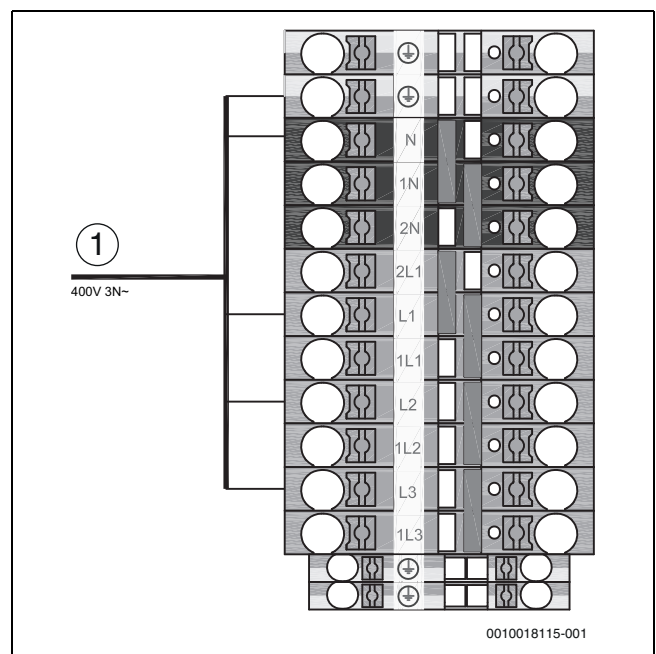


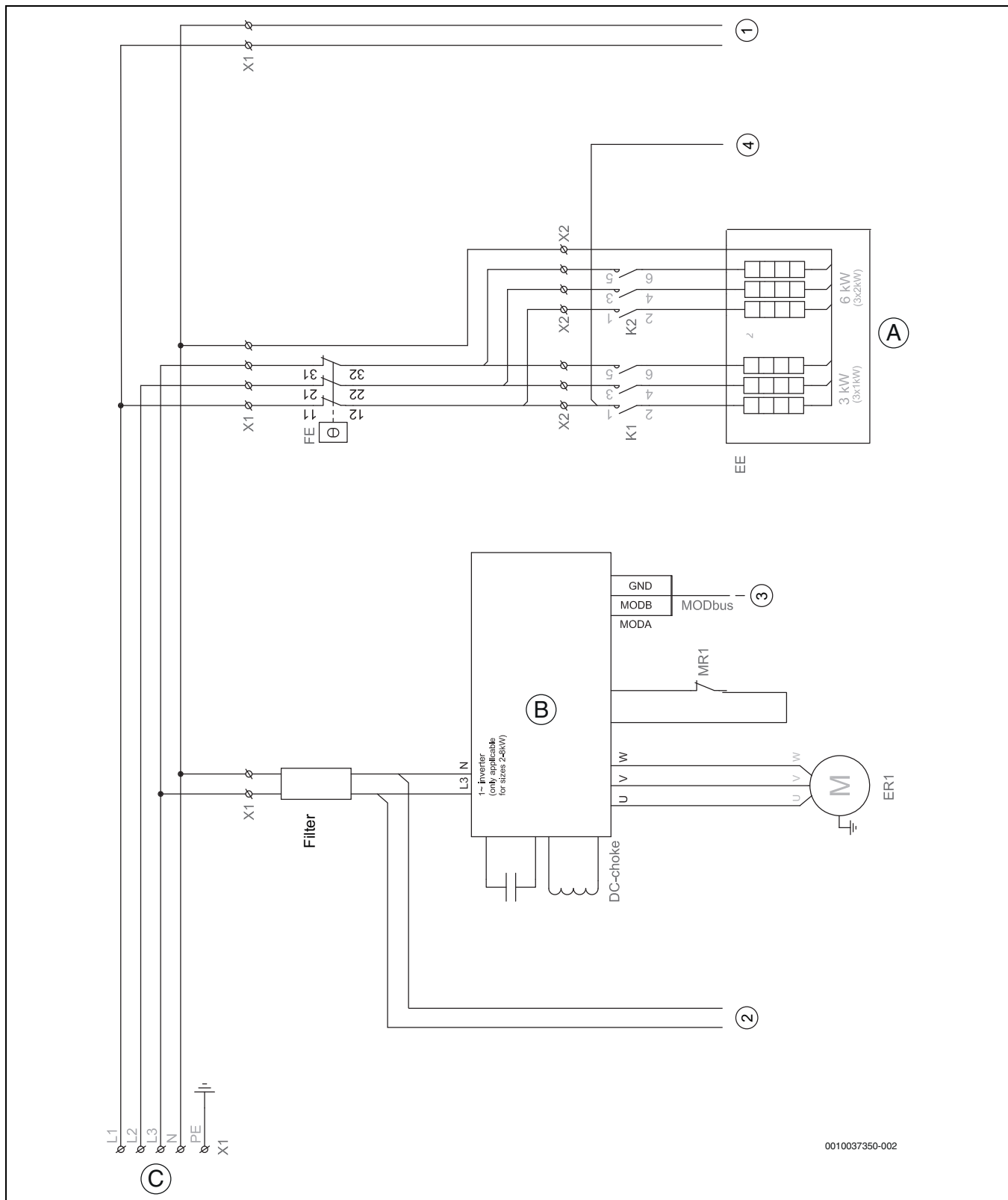
Bild 49 Elmatning standard från fabrik (6 kW, 8 kW, 12 kW, 16 kW)

- [1] Elmatning reglercentral, kompressor och elpatron 400V 3N~, är ansluten från fabrik på N, L1, L2, L3 och skyddsjord.

**FARA****Risk för elektriska stötar**

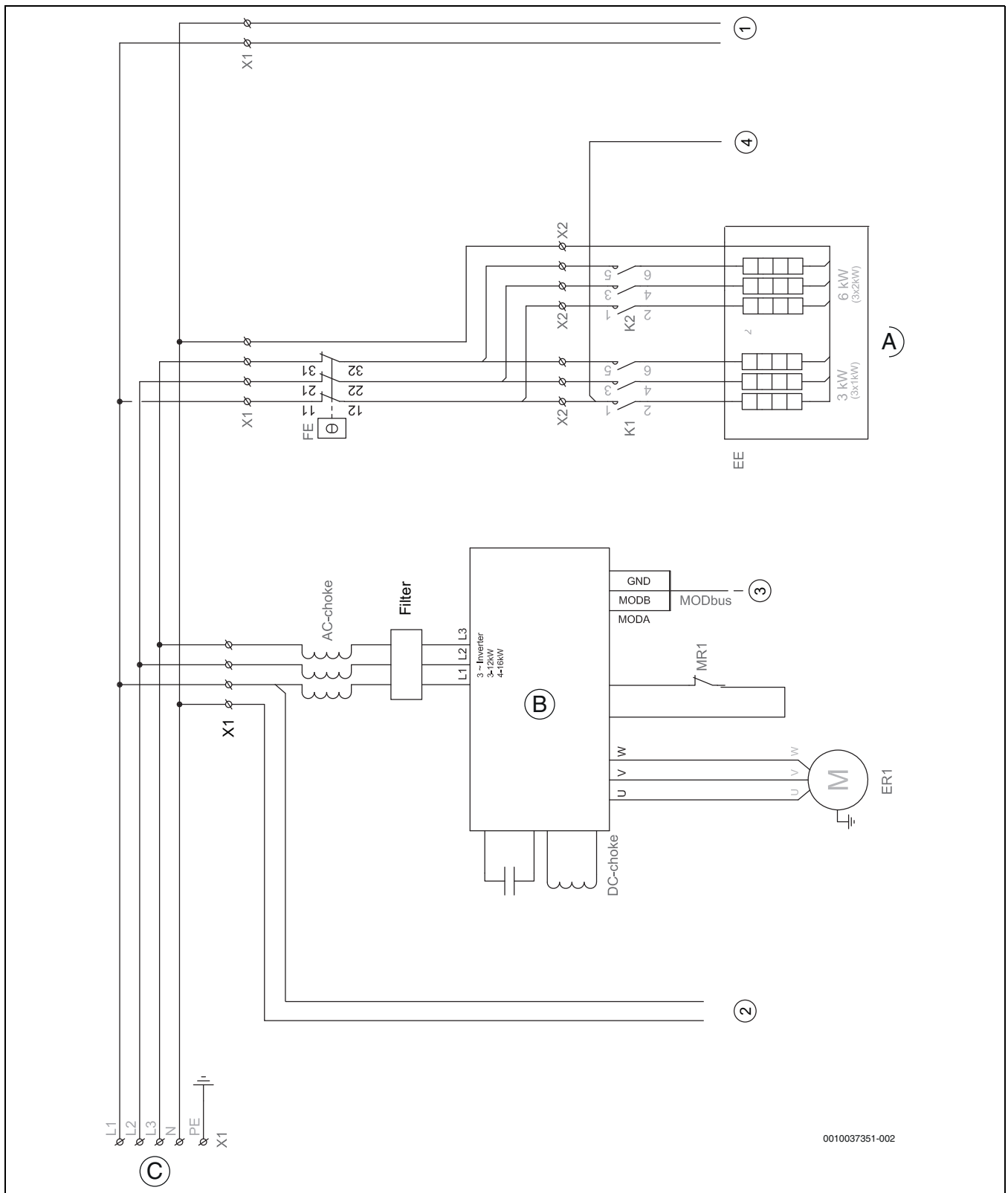
Värmepumpens hölje kan bli strömförande.

- Värmepumpens elkabel (starkström) är monterad från fabrik. Om installatören drar fram egen elkabel måste den förmonterade elkabeln kopplas ur och tas bort.

11.4.3 Kretsschema huvudkrets

0010037350-002

Bild 50 Kretsschema huvudkrets, 6-8 kW



0010037351-002

Bild 51 Kretsschema huvudkrets, 12-16 kW

- | | | | |
|-------|----------------------------------|-------|---|
| [A] | Eltillskott: 3-6-9kW | [K1] | Kontaktor eltillskott steg 1 |
| [B] | Inverter | [K2] | Kontaktor eltillskott steg 2 |
| [C] | Inkommande matning, 400V 3N~ | [MR1] | Högtryckspressostat |
| [1] | Manöverspänning installermodul | [X1] | Anslutningsplintar |
| [2] | Manöverspänning I/O-modul, 230V~ | [X2] | Anslutningsplintar begränsa eltillskott |
| [3] | MOD-BUS från I/O-modul | | |
| [4] | Larm utlöst överhettningsskydd | | |
| [EE] | Eltillskott | | |
| [ER1] | Kompressor | | |
| [FE] | Överhettningsskydd eltillskott | | |

11.4.4 Krettschema installermodul

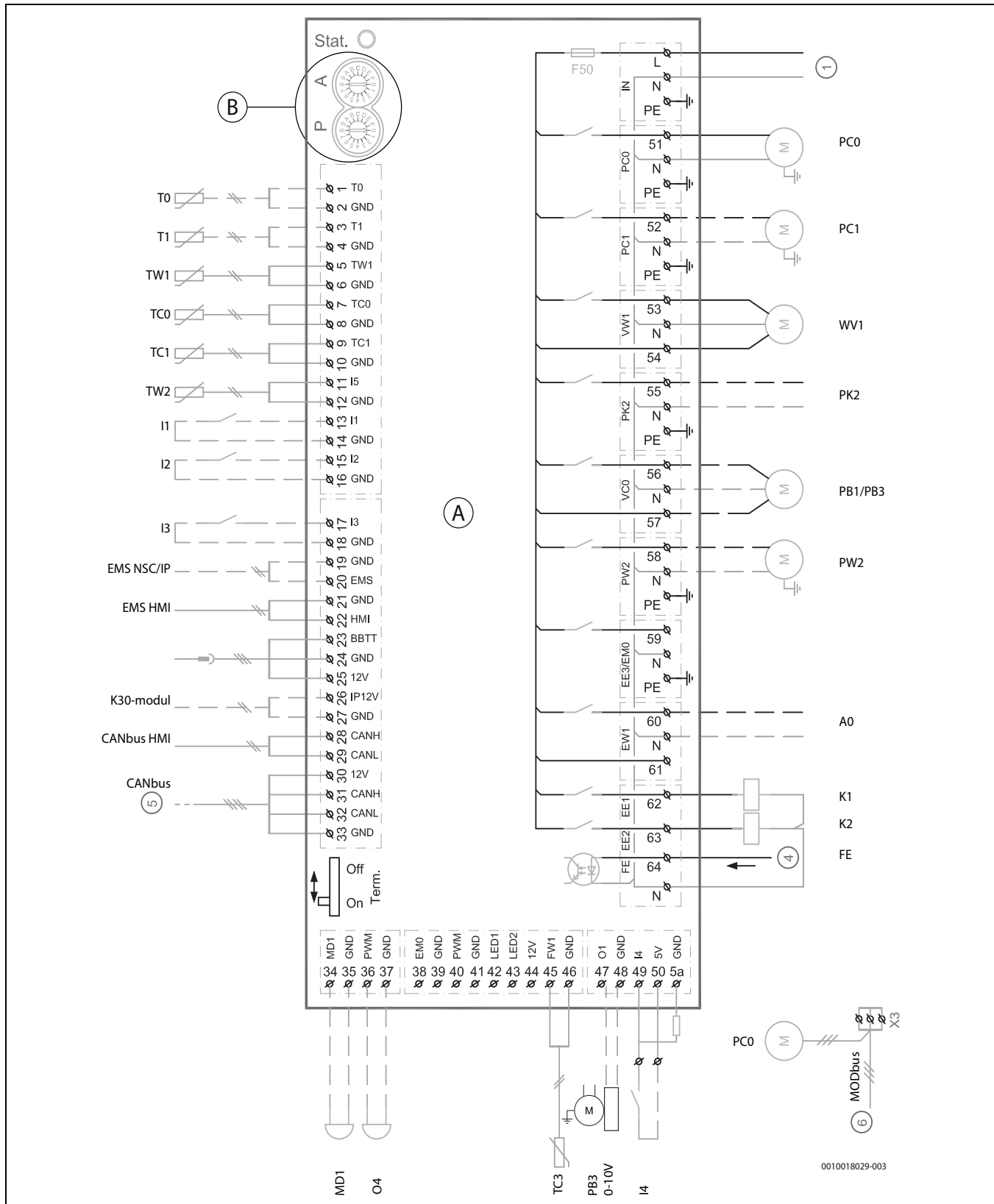


Bild 52 Krettschema installermodul

- [A] Installermodul
- [B] P=1, LW M-modell
P=2, LW-modell

A=0, Standardinställning

[1] Manöverspänning, 230V~

[4] Larm utlöst överhettningsskydd

[5] CAN-BUS till I/O-modul och tillbehör

[6] MOD-BUS från I/O-modul

[I1] Externingång 1 (EVU)

[I2] Externingång 2

[I3] Externingång 3

[I4] Externingång 4 (SG)

[T0] Framledningstemperatursensor

[T1] Utomhustemperatursensor

[TW1] Temperatursensor varmvatten, nedre

[TW2] Temperatursensor varmvatten, övre

[TC0]	Temperatursensor värmebärare retur
[TC1]	Temperatursensor värmebärare framledning
[TC3]	Temperatursensor kondensator ut
[O4]	Buzzer (tillbehör)
[A0]	Summalarm
[F50]	Säkring 6,3A
[FE]	Larm utlöst överhettningsskydd
[K1]	Kontaktor eltillskott EE1
[K2]	Kontaktor eltillskott EE2
[PC0]	Cirkulationspump värmebärare
[PC1]	Cirkulationspump värmesystem
[PK2]	Kyla till/från. Cirkulationspump/fläktelement m.m. Max. belastning 2A, $\cos\phi > 0,4$. Vid högre belastning monteras mellanrelä.
[PW2]	Cirkulationspump varmvatten
[PB1/PB3]	Grundvattenpump/extra köldbärarpump, 230V. Utgången aktiveras när grundvatten väljs som köldbärare
[PB3, 0-10V]	Hastighetsstyrning extra köldbärarpump, 0-10V
[MD1]	Anslutning av daggpunktsgivare. Maximalt 5 givare kan anslutas
[VW1]	Växventil värme/varmvatten



- ▶ Kontakt på relä eller annan komponent som ansluts till externingång I1-I4 ska var gjord för 5V, 1mA.
- ▶ På första och sista kretskortet i CAN-BUS slingan ska terminerings-switthen stå i läge On.
- ▶ Max. belastning reläutgång: 2A, $\cos\phi > 0,4$.
- ▶ Max. total belastning för kretskortet: 6,3A.

_____	Ansluten från fabrik
- - - - -	Ansluts vid installation/tillbehör

11.4.5 Krettschema I/O-modul

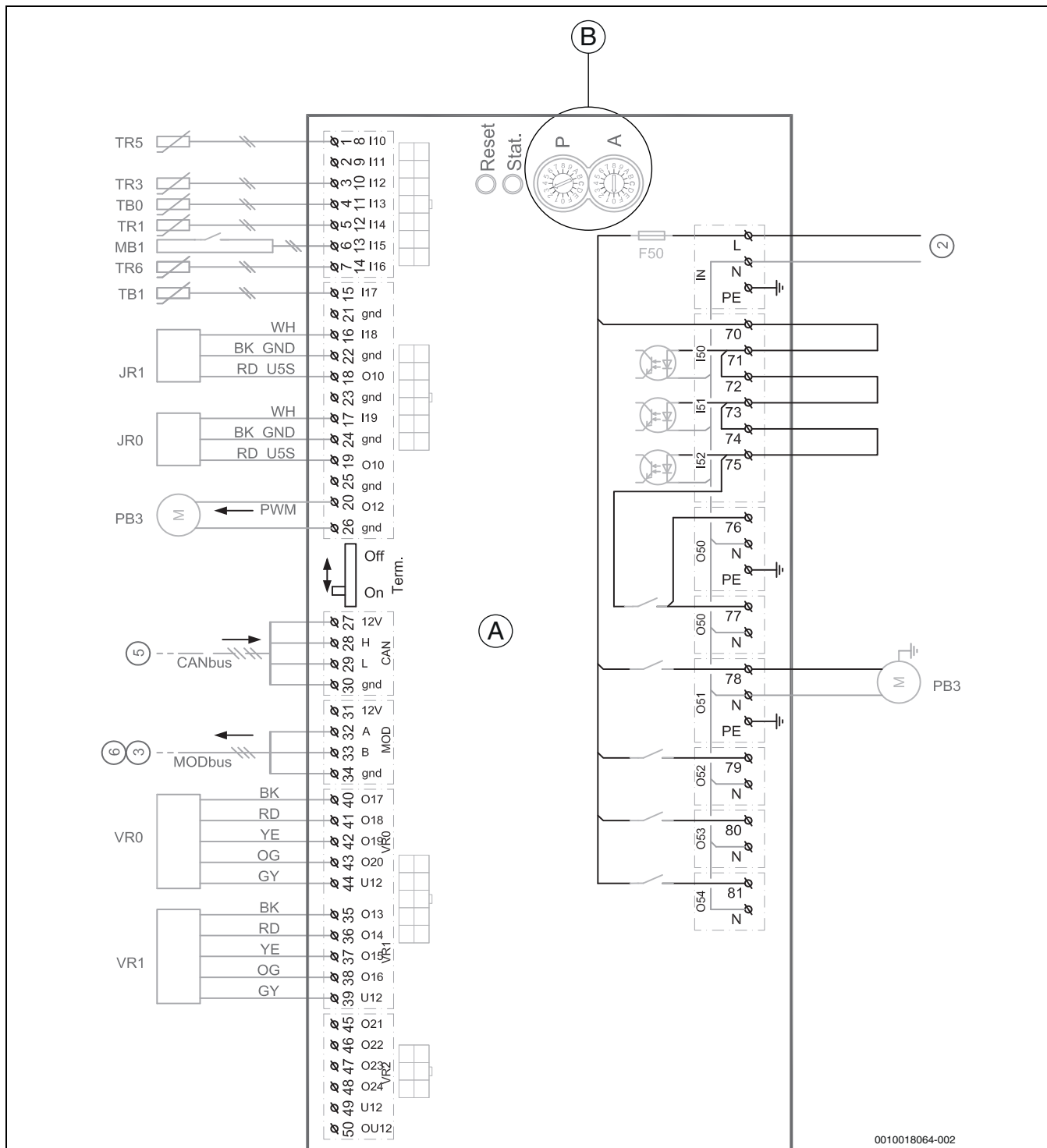


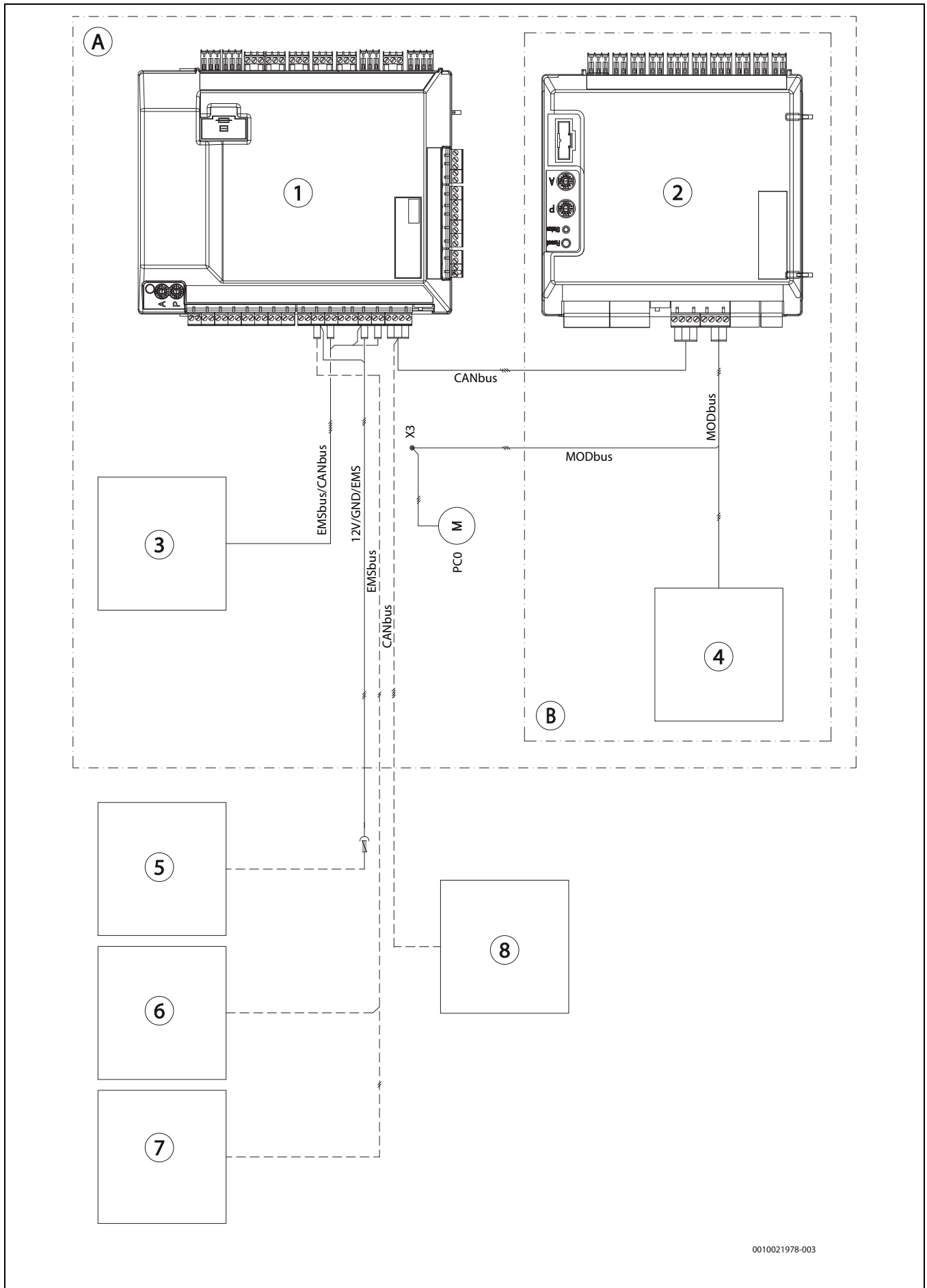
Bild 53 Krettschema I/O-modul

- [A] I/O-modul
- [B] P=5, Storlek 0 (CS7800iLW 6|CS7800iLW 6 F)
P=1, Storlek 1 (CS7800iLW 8|CS7800iLW 8 F)
P=2, Storlek 2 (CS7800iLW 12|CS7800iLW 12 F)
P=3, Storlek 3 (CS7800iLW 16|CS7800iLW 16 F)
A=0, Standardinställning
- [2] Manöverspänning, 230V~
- [3] MOD-BUS till inverter
- [5] CAN-BUS från installermodul
- [6] MOD-BUS till cirkulationspump PCO
- [JR0] Tryckgivare låg
- [JR1] Tryckgivare hög
- [MB1] Tryckvakt köldbärare
- [PB3] Cirkulationspump PWM-signal

- [TB1] Temperatursensor köldbärare ut
- [TB0] Temperatursensor köldbärare in
- [TR1] Temperatursensor kompressor
- [TR3] Temperatursensor vätskeledning värmedrift
- [TR5] Temperatursensor suggas
- [TR6] Temperatursensor hetgas
- [VR0] Elektronisk expansionsventil, receiver
- [VR1] Elektronisk expansionsventil
- [F50] Säkring 6,3A
- [PB3] Cirkulationspump köldbärare

—	Ansluten från fabrik
- - - - -	Ansluts vid installation/tillbehör

11.4.6 Översikt CAN-, EMS-, MOD-BUS



0010021978-003

Bild 54 Översikt CAN-, EMS-, MOD-BUS

- [A] Värmepump
- [B] Kylmodul
- [1] Installermodul
- [2] I/O-modul
- [3] HMI
- [4] Inverter
- [5] K30/Key (tillbehör)
- [6] Rumsgivare (tillbehör)
- [7] EMS-modul (tillbehör)
- [8] Belastningsvakt (tillbehör)
- [PC0] Cirkulationspump värmebärare

_____	Ansluten från fabrik
- - - - -	Ansluts vid installation/tillbehör

11.4.7 Anslutningsmöjligheter för EMS-BUS

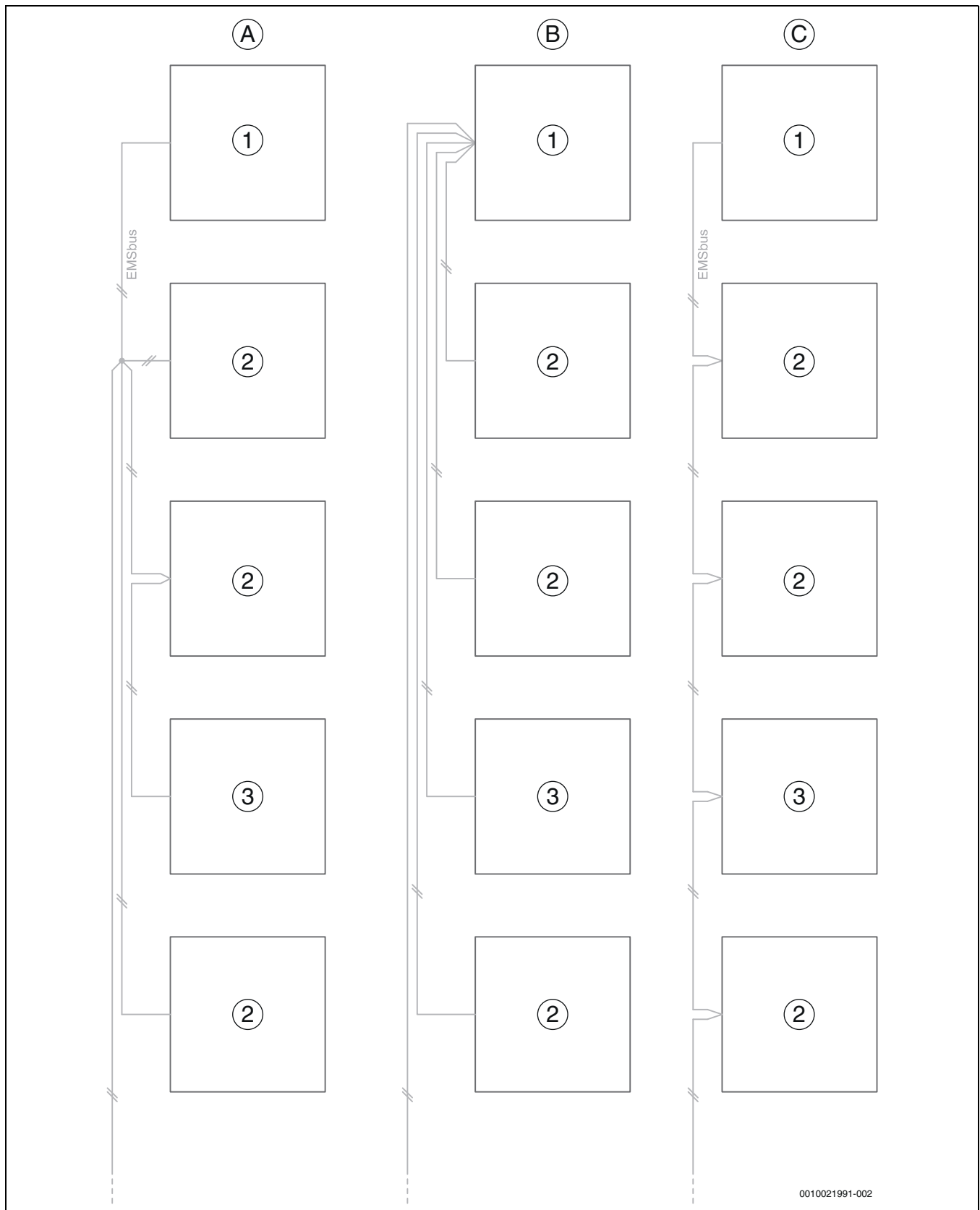


Bild 55 Anslutningsmöjligheter EMS-BUS

- [A] EMS-BUS, stjärnnät + serie med yttre kopplingsdosa
- [B] EMS-BUS, stjärnnät
- [C] EMS-BUS, serie
- [1] Installermodul
- [2] Shuntmodul (tillbehör)
- [3] Rumsgivare (tillbehör)

11.4.8 Reducering av max. eltilskott

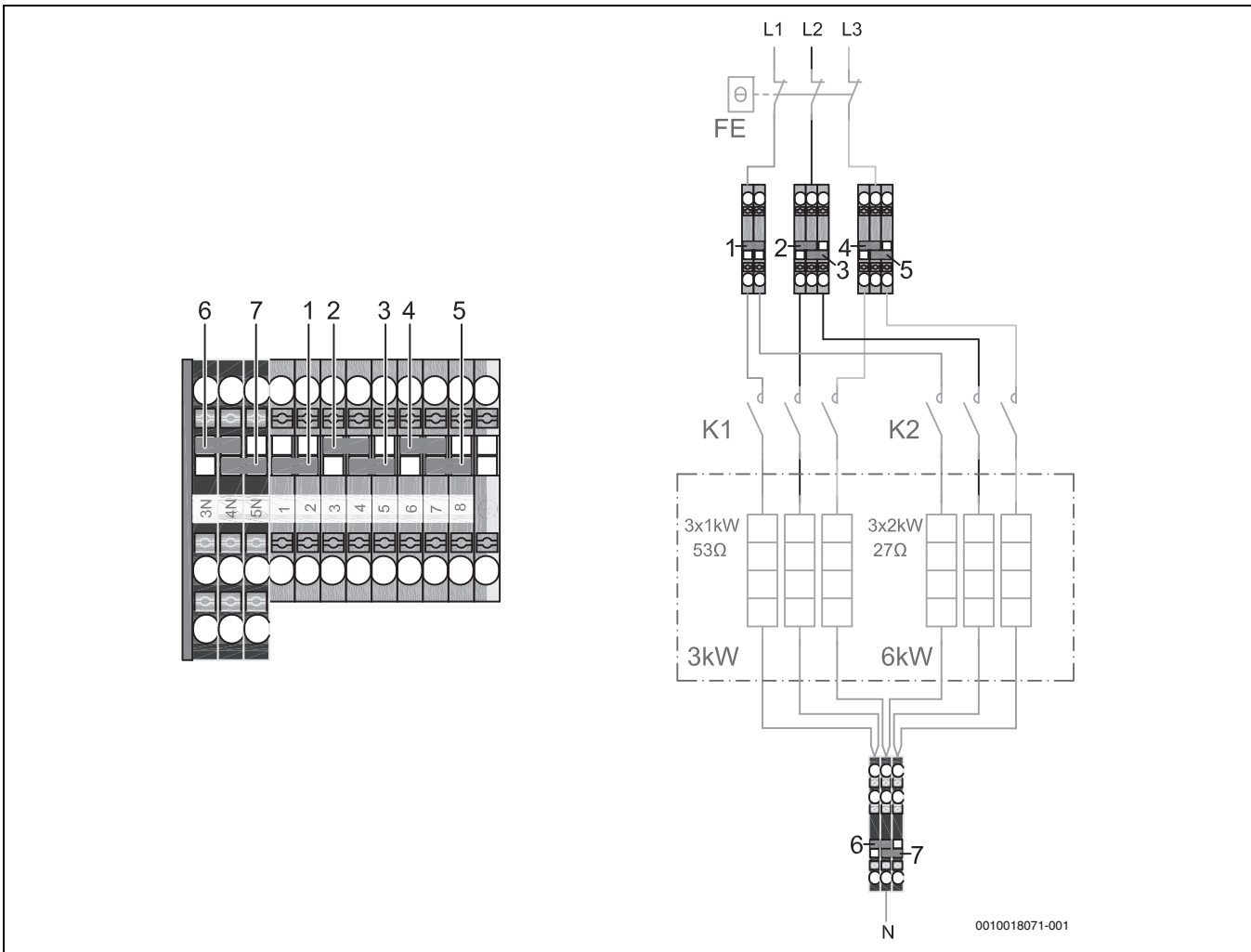


Bild 56 Reducering av max. eltilskott

Effekt (kW)			Bygel								Ström (A)											
Max.	Steg 1	Steg 2	1	2	3	4	5	6	7	Max.	L1	L2	L3	N	Steg 1				Steg 2			
															L1	L2	L3	N	L1	L2	L3	N
9	3	6	1	2	3	4	5	6	7	13,04	13,04	13,04	0,00	4,35	4,35	4,35	0,00	8,70	8,70	8,70	0,00	
1	1	-	-	-	-	-	-	6	(7)	4,35	0,00	0,00	4,35	4,35	0,00	0,00	4,35	-	-	-	-	
1,5	1,5	-	-	2	-	-	-	-	(7)	3,75	3,75	0,00	0,00	3,75	3,75	0,00	0,00	-	-	-	-	
2	2	-	-	2	-	-	-	6	(7)	4,35	4,35	0,00	4,35	4,35	4,35	0,00	4,35	-	-	-	-	
2,5	2,5	-	-	2	-	4	-	-	(7)	3,75	3,75	4,35	4,35	3,75	3,75	4,35	4,35	-	-	-	-	
3	1	2	-	-	3	-	-	6	7	4,35	8,70	0,00	7,53	4,35	0,00	0,00	4,35	0,00	8,70	0,00	8,70	
3,5	1,5	2	-	2	-	-	5	-	7	3,75	3,75	8,70	8,70	3,75	3,75	0,00	0,00	0,00	0,00	8,70	8,70	
4	1	3	-	-	3	-	5	6	-	4,35	7,50	7,50	4,35	4,35	0,00	0,00	4,35	0,00	7,50	7,50	0,00	
4,5	1,5	3	-	2	3	-	5	-	-	3,75	11,25	7,50	0,00	3,75	3,75	0,00	0,00	0,00	7,50	7,50	0,00	
5	1	4	-	-	3	-	5	6	7	4,35	8,70	8,70	4,35	4,35	0,00	0,00	4,35	0,00	8,70	8,70	8,70	
5,5	1,5	4	-	2	3	-	5	-	7	3,75	12,45	8,70	8,70	3,75	3,75	0,00	0,00	0,00	8,70	8,70	8,70	
6	2	4	-	2	3	-	5	6	7	4,35	13,05	8,70	7,60	4,35	4,35	0,00	4,35	0,00	8,70	8,70	8,70	

Tab. 8

(7) Ingen funktion men kan vara kvar

11.4.9 Mätvärden från temperatursensorer



SE UPP

Risk för person- eller sakskada på grund av felaktig temperatur!

Problem med för hög eller låg temperatur kan uppstå om sensorer med felaktiga egenskaper används.

- Kontrollera att de temperatursensorer som används har egenskaper i enlighet med tabellerna nedan.

°C	Ω	°C	Ω	°C	Ω	°C	Ω
20	12488	40	5331	60	2490	80	1256
25	10001	45	4327	65	2084	85	1070
30	8060	50	3605	70	1753	90	915
35	6536	55	2989	75	1480	-	-

Tab. 9 Givare NTC R40: T0, TC0, TC1, TC3, TR3, TW1, TW2 (TW1 och TW2 fabriksmonterade)

°C	Ω	°C	Ω	°C	Ω	°C	Ω
20	14768	40	6650	60	3242	80	1703
25	11977	45	5521	65	2744	85	1463
30	9783	50	4606	70	2332	90	1262
35	8045	55	3855	75	1989	-	-

Tab. 10 Givare NTC R60: TW1 (endast TW1 installerad, beställs som tillbehör)

°C	Ω	°C	Ω	°C	Ω
-40	154300	5	11900	50	1696
-35	111700	10	9330	55	1405
-30	81700	15	7370	60	1170
-25	60400	20	5870	65	980
-20	45100	25	4700	70	824
-15	33950	30	3790	75	696
-10	25800	35	3070	80	590
-5	19770	40	2510	85	503
0	15280	45	2055	90	430

Tab. 11 Givare NTC R0: T1, TBO, TB1, TR5

°C	Ω	°C	Ω	°C	Ω	°C	Ω
-20	198500	15	31540	50	6899	85	2123
-15	148600	20	25030	55	5937	90	1816
-10	112400	25	20000	60	4943	95	1559
-5	85790	30	16090	65	4137	100	1344
±0	66050	35	13030	70	3478	105	1162
5	51220	40	10610	75	2938	110	1009
10	40040	45	8697	80	2492	115	879

Tab. 12 Givare NTC R80: TR1, TR6

11.5 Drifttagningsprotokoll

Datum för driftsättning:	
Kundens adress:	Efternamn, förnamn:
	Postadress:
	Postort:
	Telefon:
Installationsföretag:	Efternamn, förnamn:
	Gatuadress:
	Postort:
	Telefon:
Produktuppgifter:	Produkttyp:
	TTNR:
	Serienummer:
	FD-nr:
Anläggningskomponenter:	Kvittering/värde
	Rumsenhet <input type="checkbox"/> Ja <input type="checkbox"/> Nej
Extra värmekälla el/olja/gas <input type="checkbox"/> Ja <input type="checkbox"/> Nej	
Typ:	
Solenergikoppling <input type="checkbox"/> Ja <input type="checkbox"/> Nej	
Bufferttank <input type="checkbox"/> Ja <input type="checkbox"/> Nej	
Typ/volym (l):	
Varmvattenberedare <input type="checkbox"/> Ja <input type="checkbox"/> Nej	
Typ/volym (l):	
Övriga komponenter <input type="checkbox"/> Ja <input type="checkbox"/> Nej	
Vilka?	
Minimivstånd värmepump:	
Är värmepumpen uppställd på ett stadigt och jämnt underlag? <input type="checkbox"/> Ja <input type="checkbox"/> Nej	
Anslutningar till värmepumpen	
Har anslutningarna gjorts på ett fackmässigt sätt? <input type="checkbox"/> Ja <input type="checkbox"/> Nej	
Vem har dragit/levererat anslutningsledningen?	
Värme:	
Trycket i expansionskärlet fastställt? bar	
Har värmesystemet spolats innan installationen gjordes? <input type="checkbox"/> Ja <input type="checkbox"/> Nej	

Har partikelfiltret rengjorts?	<input type="checkbox"/> Ja <input type="checkbox"/> Nej
Elektrisk anslutning:	
Är lågspänningsledningarna dragna minst 100 mm från 230 V/400 V-ledningar?	<input type="checkbox"/> Ja <input type="checkbox"/> Nej
Har CAN/EMS-anslutningarna gjorts på rätt sätt?	<input type="checkbox"/> Ja <input type="checkbox"/> Nej
Har en effektvakt anslutits?	<input type="checkbox"/> Ja <input type="checkbox"/> Nej
Är utomhustemperaturgivaren T1 rätt placerad på husets kallaste sida?	<input type="checkbox"/> Ja <input type="checkbox"/> Nej
Nätanslutning:	
Är fasföljden L1, L2, L3, N och PE i värmepumpen korrekta?	<input type="checkbox"/> Ja <input type="checkbox"/> Nej
Har nätanslutningen utförts enligt installationsanvisningen?	<input type="checkbox"/> Ja <input type="checkbox"/> Nej
Säkring av värmepump och tillskott, utlösningsskarakteristik?	
Funktionstest:	
Har funktionstest av enskilda komponentgrupper (pump, shuntventil, växelventil, kompressor osv.) genomförts?	<input type="checkbox"/> Ja <input type="checkbox"/> Nej
Anmärkningar:	
Har temperaturvärdena i menyn kontrollerats och dokumenterats?	<input type="checkbox"/> Ja <input type="checkbox"/> Nej
T0	_____ °C
T1	_____ °C
TW1	_____ °C
TW2	_____ °C
TC0	_____ °C
TC1	_____ °C
Inställningar för tillskott:	
Tidsfördröjning tillskott	
Blockera tillskott	<input type="checkbox"/> Ja <input type="checkbox"/> Nej
Eltillskott, inställningar för anslutningseffekt	
Kontroll av driftstryck:	
Köldbärarsystem	<input type="checkbox"/> Ja <input type="checkbox"/> Nej
Värmebärarsystem bar
 bar
Skyddsfunktioner:	
Har driftsättning utförts på korrekt sätt?	<input type="checkbox"/> Ja <input type="checkbox"/> Nej
Krävs ytterligare åtgärder av installatören?	<input type="checkbox"/> Ja <input type="checkbox"/> Nej
Kommentarer:	
Installatörens underskrift:	
Kundens eller installatörens underskrift:	

Tab. 13 Driftsättningslogg







Bosch Thermoteknik AB
Hjälmarydsvägen 8
573 38 Tranås

Tel: 0140 - 38 66 40
Fax: 0140 - 1 78 90
Internet: www.bosch-climate.se
Mail: info.thermoteknik@se.bosch.com