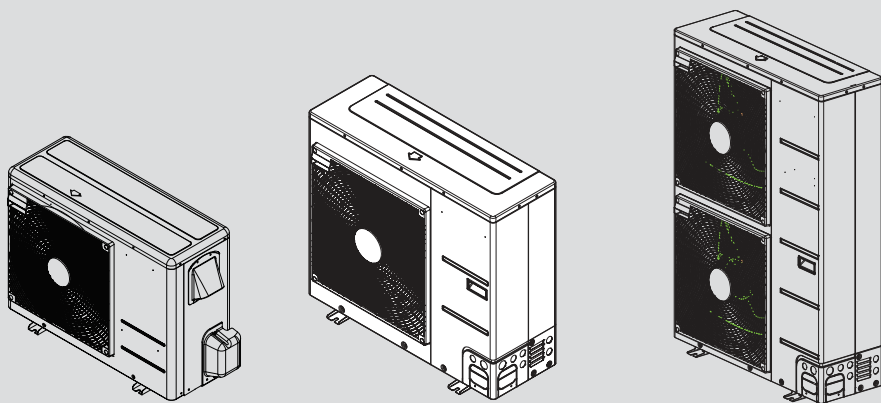


Installationshandledning

230 V 1 N~ / 400 V 3 N~

# Split uteenhet



6 720 813 707-00.2I

**ODU Split 2**  
**ODU Split 4**  
**ODU Split 6**  
**ODU Split 8**  
**ODU Split 11 s/t**  
**ODU Split 13 s/t**  
**ODU Split 15 s/t**

**Innehållsförteckning**

<b>1</b>	<b>Symbolförklaring och säkerhetsanvisningar</b>	<b>3</b>
1.1	Symbolförklaring	3
1.2	Allmänna säkerhetsanvisningar	3
<b>2</b>	<b>Leveransinnehåll</b>	<b>4</b>
<b>3</b>	<b>Allmänt</b>	<b>4</b>
3.1	Anvisningar för uteenhet	4
3.2	Användningsområde	4
3.3	Minimivolymer och drift för värmesystem	4
3.4	Typskylt	4
3.5	Transport och lagring	4
3.6	Anslutningsprincip	4
3.7	Avfrostningsprincipen	5
<b>4</b>	<b>Tekniska uppgifter</b>	<b>5</b>
4.1	1-fas uteenhet	6
4.2	3-fas uteenhet	7
4.3	Köldmediekrets	8
4.4	Mått	9
<b>5</b>	<b>Föreskrifter</b>	<b>11</b>
<b>6</b>	<b>Installation</b>	<b>11</b>
6.1	Lyft	11
6.2	Checklista	12
6.3	Fundament för uppställning	12
6.4	Villkor på uppställningsplatsen	13
6.5	Väggenomföringar	13
6.6	Uppställning nära havet	14
6.7	Vindar under året och försiktighetsåtgärder vintertid	14
<b>7</b>	<b>Köldmedieledning</b>	<b>14</b>
7.1	Anslutning av köldmedieledning	14
7.2	Montering av köldmedieledning	15
7.3	Fyllning av värmesystemet	17
<b>8</b>	<b>Elinkoppling</b>	<b>18</b>
8.1	CAN-BUS	18
8.2	Elektrisk kabeldragning	18
8.3	Kopplingsbild	20
<b>9</b>	<b>Avslutande arbeten</b>	<b>28</b>
9.1	Skapa ett rörknippe	28
9.2	Täthetskontroll och evakuering	28
<b>10</b>	<b>Miljöskydd/Avfallshantering</b>	<b>30</b>
<b>11</b>	<b>Underhåll</b>	<b>30</b>
11.1	Förångare	30
11.2	Suga tillbaka köldmediet i uteenheten	31

<b>12</b>	<b>Underhållsprotokoll för köldmedium (loggbok)</b>	<b>32</b>
-----------	---	-----------

## 1 Symbolförklaring och säkerhetsanvisningar

### 1.1 Symbolförklaring

#### Varningar



Varningar i texten visas med en varningstriangel. Dessutom markerar signalord vilket slags och hur allvarliga följderna kan bli om säkerhetsåtgärderna inte följs.

Följande signalord är definierade och kan förekomma i det här dokumentet:

- **ANVISNING** betyder att sakskador kan uppstå.
- **SE UPP** betyder att lätta eller medelsvåra personskador kan uppstå.
- **VARNING** betyder att svåra till livshotande personskador kan uppstå.
- **FARA** betyder att svåra till livshotande personskador kommer att uppstå.

#### Viktig information



Viktig information som inte anger faror för människor eller saker kännetecknas med symbolen bredvid.

#### Ytterligare symboler

Symbol	Betydelse
▶	Handling
→	Hänvisning till ett annat ställe i dokumentet
•	Uppräkning/post i lista
-	Uppräkning/post i lista (2:a nivån)

Tab. 1

### 1.2 Allmänna säkerhetsanvisningar

Den här installatörshandledningen är avsedd för fackpersonal inom vatteninstallation, värme- och elektricitet.

- ▶ Läs noga alla installatörshandledningar (uteenhet, värmereglering o.s.v.) före installationen.
- ▶ Beakta säkerhetsanvisningar och varningar.
- ▶ Beakta nationella och lokala föreskrifter, tekniska regler och riktlinjer.
- ▶ Dokumentera de arbeten som har utförts.

#### Ändamålsenlig användning

Den här uteenheten är enbart avsedd för uppvärmning i slutna vatten-system bostäder.

All annan användning är inte ändamålsenlig. Vi ansvarar inte för följdskador.

#### Installation, driftsättning och service

Installation, driftsättning och service av uteenheten får endast utföras av utbildad personal.

- ▶ Använd endast original reservdelar.

#### Elarbeten

Elarbeten får endast utföras av auktoriserade elinstallatörer.

- ▶ Före elarbeten:
  - Koppla från nätspänningen på alla poler och säkra mot återin-koppling.
  - Fastställ spänningsfriheten.
- ▶ Beakta även anslutningsschemat för övriga anläggningsdelar.

#### Hantering av köldmedium

I värmepumpen används köldmediet R410A.

- ▶ Endast kvalificerade och certifierade kyltekniker får arbeta på köldmediekretsen.
- ▶ Använd alltid lämpliga skyddshandskar och skyddsglasögon vid allt arbete med köldmedium.
- ▶ Kontrollera att köldmediesystemet är tätt. Köldmedieläckage bildar giftig gas vid kontakt med öppen eld.
- ▶ Släpp inte ut köldmedium i naturen.

#### Tillvägagångssätt vid köldmedieläckage

Läckande köldmedium kan orsaka frysskador vid kontakt med läckage-stället.

- ▶ Vidrör inga delar av luft-vatten-uteenheten om köldmedium tränger ut.
- ▶ Skydda hud och ögon så att de inte kommer i kontakt med köldme-dium.
- ▶ Uppsök läkare om du fått köldmedium i ögonen eller på huden.

#### Överlämning till ägaren

Instruera användaren om användningen och om driftvillkoren för värme-anläggningen vid överlämnandet.

- ▶ Förklara hur systemet används, och informera framför allt om alla säkerhetsrelevanta åtgärder.
- ▶ Informera om att ombyggnad och reparationer endast får utföras av auktoriserad personal.
- ▶ Informera om att inspektion och underhåll är nödvändiga åtgärder för säker och miljövänlig drift.
- ▶ Överlämna installations- och bruksanvisningarna till ägaren för förva-ring.
- ▶ Sätt inte händerna i fläkten eller på förångarens lameller! Risk för ska-dor!

## 2 Leveransinnehåll

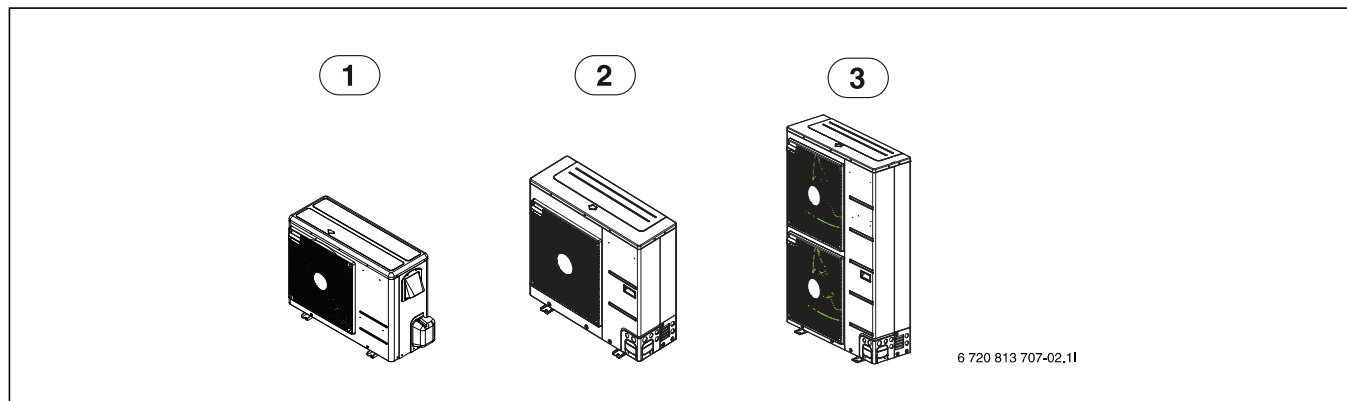


Bild 1

- [1] Uteenhet, Split 2<sup>1)</sup>  
 [2] Uteenhet, Split 4, 6, 8  
 [3] Uteenhet, Split 11, 13<sup>1)</sup>, 15

## 3 Allmänt

Originalbruksanvisningen är på engelska. Övriga språk är översättningar från originalbruksanvisningen.



Installationen får bara utföras av utbildad personal. Installatören ska följa lokala regler och föreskrifter samt anvisningarna i installationshandboken och bruksanvisningen.

### 3.1 Anvisningar för uteenhet

Uteenheten ODU split är avsedd att ställas upp utomhus och användas tillsammans med en inneenhet i byggnaden.

### 3.2 Användningsområde

Uteenheten är enbart avsedd för uppvärmning i slutna vattensystem enligt EN 12828.

All annan användning är ej ändamålsenlig. Vi ansvarar inte för skador som beror på otillåten användning.

### 3.3 Minimivolymer och drift för värmesystem



Energimängden som lagras i systemet måste vara tillräckligt stor. Då förhindras frekvent start och stopp, ofullständig avfrostning och onödiga larm. Energin lagras i värmesystemets vattenvolym, i systemets komponenter (radiatorer) samt i betongplattan (golvvärme).

Eftersom kraven skiftar beroende på kombinationen av uteenhet och värmesystem så anges inga minimivolymer. Istället gäller följande villkor för alla uteenheter, oavsett dimensionering:

#### Golvvärme utan ackumulatortank och shuntventil:

Den uppvärmda golvytan måste vara minst 22 m<sup>2</sup> för att säkerställa att det finns tillräckligt med energi för uteenheten och avfrostningsfunktionen. En rumsenhet måste finnas installerad i det största rummet (referensrummet). Rumstemperaturen som mäts av rumsgivaren används för att beräkna framledningstemperaturen (princip: **utetemperaturstyrning som påverkas av rumstemperaturen**). I referensrummet måste alla zonventiler (termostater) vara helt öppna. I vissa situationer kan eltillskottet aktiveras så att avfrostningen blir fullständig. Det beror på den tillgängliga golvytans storlek.

#### Radiatorsystem utan ackumulatortank och shuntventil:

Systemet måste ha minst 4 radiatorer om minst 500 W vardera för att säkerställa att det finns tillräckligt med energi för uteenheten och avfrostningsfunktionen. Se till att termostatventilerna på radiatorerna är helt öppna. I referensrummet kan en rumsenhet installeras, så att framledningstemperaturen kan beräknas baserat på den uppmätta rumstemperaturen. I vissa situationer kan eltillskottet aktiveras så att avfrostningen blir fullständig. Det beror på antalet tillgängliga radiatorer.

#### Värmesystem med en värmekrets utan shuntventil (radiator) och en med shuntventil (golvvärme) utan ackumulatortank

Systemet måste ha minst 4 radiatorer om minst 500 W vardera i värmekretsen utan shuntventil för att säkerställa att det finns tillräckligt med energi för uteenheten och avfrostningsfunktionen. Se till att termostatventilerna på radiatorerna är helt öppna. I vissa situationer kan eltillskottet aktiveras så att avfrostningen blir fullständig. Det beror på antalet tillgängliga radiatorer och ytan för golvvärmen.

#### Endast värmekretsar med shuntventiler

Det måste finnas en ackumulatortank på minst 50L för storlek 2, 4, 6 och 8 och 100L för storlek 11, 13<sup>1)</sup> och 15 för att säkerställa att det finns tillräckligt med energi för uteenheten och avfrostningsfunktionen.

#### Fläktelement

För att säkerställa att det finns tillräcklig energi tillgänglig för avfrostning krävs en bufferttank på minst 10 liter.

### 3.4 Typskylt

Uteenhetens typskylt sitter på serviceluckan. Den innehåller uppgifter om uteenhetens värmeeffekt och köldmediemängden i pumpen, beställnings- och serienummer samt tillverkningsdatum.

### 3.5 Transport och lagring

Transportera och lagra uteenheten stående. Den kan tippas tillfälligt (max. 45°) men får inte läggas ner.

Undvik att lagra eller transportera uteenheten vid temperaturer under -25 °C.

### 3.6 Anslutningsprincip

Principen bygger på flytande kondensering och integrerat/externt tillskott från inneenheten. Reglercentralen styr värmepumpen enligt den inställda värmekurvan. När värmepumpen inte själv klarar att motsvara värmebehovet, så startar inneenheten tillskottet automatiskt och ger tillsammans med värmepumpen den önskade temperaturen i huset och i eventuell varmvattenberedare.

#### Värme- och varmvattendrift vid stillastående värmepump:

Uteenheten stängs av automatiskt vid utetemperaturer under -20 °C och kan inte producera värme eller varmvatten. Tillskottet i inneenheten tar automatiskt över uppvärmnings- och varmvattendriften.

1) Säljs ej i Sverige

### 3.7 Avfrostningsprincipen

Uteenheten arbetar med en så kallad varmgasavfrostning. Under avfrostningen reverseras flödesriktningen i köldmediekretsen med en elmanövrerad fyrvägsventil.

Den komprimerade gasen från kompressorn leds in i toppen av förångaren och smälter bort isen. Under förloppet kyls värmesystemet något. Tiden för avfrostning beror på hur stor påfrysningen är och den aktuella utomhustemperaturen.

Kondensvatten och is faller ner på bottenplåten till uteenhetens förångare. Bottenplåten värms av en inbyggd värmekabel vid behov. Avfrostningen aktiveras vid temperaturer under 0 °C i värmedrift och stängs av vid utetemperaturer över 1 °C.



Vi rekommenderar också att värmekabel installeras i kondensavrinningsstråget och kondensröret (tillbehör för kondensavrinning).



Endast värmekabel med maximal effekt på 90 W får anslutas till respektive anslutningsplintar (→ Bild 31 [9], 32 [9], 33 [12], 34 [14]) på uteenheten.

## 4 Tekniska uppgifter

Område för luft- och vattenuteenhet utan tillskott

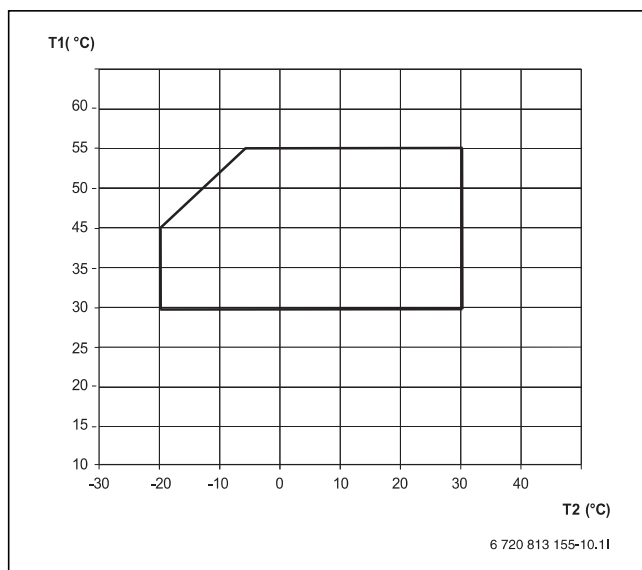


Bild 2 Split 2–15 s/t

[T1] Temperatur framledning

[T2] Utetemperatur

#### 4.1 1-fas uteenhet

	Enhet	Split 2	Split 4	Split 6	Split 8	Split 11s <sup>1)</sup>	Split 13s <sup>1)</sup>	Split 15s <sup>1)</sup>
<b>Drift luft/vatten</b>								
Nominell värmeeffekt vid A2/W35 värme <sup>2)</sup>	kW	2,6	4,5	5,0	5,2	7,5	8,5	9,5
Elektrisk effektförbrukning vid A2/W35	kW	0,7	1,3	1,4	1,5	2,1	2,4	2,7
Nominell värmeeffekt vid A7/W35 <sup>2)</sup>	kW	3,2	4,5	5,0	5,41	8,6	9,2	9,7
COP vid A7/W35 <sup>1)</sup> värme <sup>3)</sup>		4,79	4,70	4,70	4,80	4,40	4,40	4,41
Nominell värmeeffekt vid A-7 <sup>2)</sup> /W35 värme <sup>4)</sup>	kW	3,5	5,5	6,0	7,2	10,0	11,0	12,5
COP vid A-7 <sup>2)</sup> /W35 värme <sup>4)</sup>	kW	3,02	2,50	2,50	2,61	2,70	2,70	2,69
Kyleffekt vid A35/W18	kW	3	5	7	8	12	14	15
EER vid A35/W18		3,3	3,3	3,3	3,3	3,3	3,3	3,3
Max. effektförbrukning för A7/W35	kW	0,75	1,25	1,75	2,25	3	3,5	3,75
<b>EI-data</b>								
Spänningsmatning		230 V, 1N AC 50 Hz						
Rekommenderad automatsäkring <sup>5)</sup>	A	16	16	16	16	32	32	32
Maximal strömstyrka <sup>6)</sup>	A	20,06	23,9	23,9	23,9	40,3	40,3	40,3
Startström	A	<3						
cos φ		0,98–0,99						
<b>Data kylkrets</b>								
Anslutningstyp		Flänsanslutning 3/8" och 5/8"						
Köldmediety <sup>7)</sup>		R410A						
Köldmediemängd	kg	1,0	1,6	1,6	1,6	2,3	2,3	2,3
<b>Luft- och bullerdata</b>								
Fläktmotor (DC-inverter)	W	85,4	124	124	124	2x124	2x124	2x124
Nominellt luftflöde <sup>8)</sup>	m <sup>3</sup> /h	1920	3000	3600	3600	2x3600	2x3600	2x3600
Ljudtrycksnivå på 1 m avstånd	dB(A)	52	52	52	52	55	55	55
Ljudeffektsnivå <sup>9)</sup>	dB(A)	65	65	65	65	68	68	68
Max. ljudeffektsnivå	dB(A)	70	70	70	70	71	71	71
Silent mode (nattsänkning)	dB(A)	-3						
<b>Allmänt</b>								
Kompressorolja		FVC68D						
Kompressoroljemängd	ml	570	900	900	900	1300	1300	1300
Maximal framledningstemperatur för varmvatten, endast uteenhet	°C	55						
Maximal framledningstemperatur för varmvatten, endast tillskott	°C	80						
Skyddsklass		X4						
Dimensioner (BxDxH)	mm	870x320x655	950x330x834	950x330x834	950x330x834	950x330x1380	950x330x1380	950x330x1380
Vikt	kg	46	60	60	60	94	94	94

Tab. 2 Uteenhet

- 1) Säljs ej i Sverige
- 2) Värmefaktor enligt EN 14511
- 3) Optimal COP enligt EHPA-mätning (40% invertereffekt)
- 4) 100% invertereffekt
- 5) Ingen särskild säkringsstorlek eller typ behövs. Startströmmen är låg och överstiger inte drivströmmen.
- 6) Startström: typberoende, inga toppar vid start uppstår.
- 7) GWP<sub>100</sub> = 1980
- 8) Per fläkt
- 9) Ljudeffektsnivå enligt EN 12102 (nominell nivå vid A7/W55)

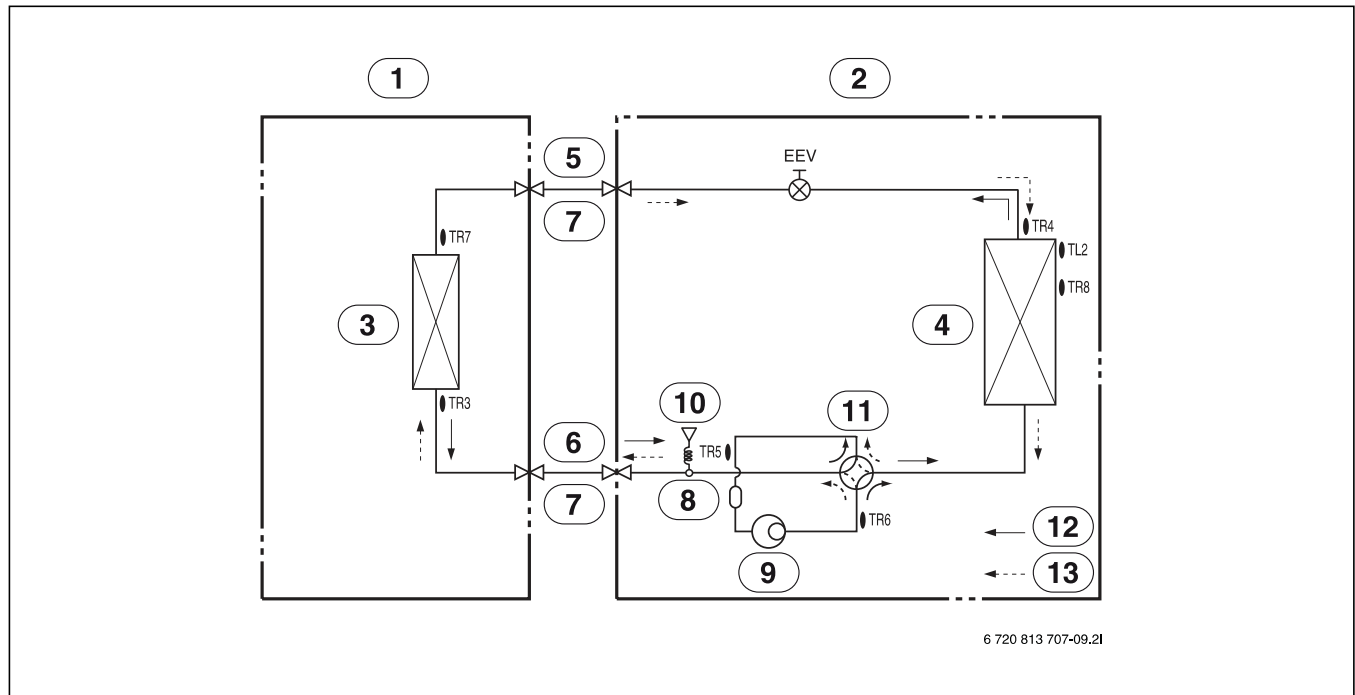
## 4.2 3-fas uteenhet

	Enhet	Split 11t	Split 13t <sup>1)</sup>	Split 15t
<b>Drift luft/vatten</b>				
Nominell värmeeffekt vid A2/W35 <sup>2)</sup> värme	kW	7,5	8,5	9,5
Elektrisk effektförbrukning vid A2/W35	kW	2,1	2,4	2,7
Nominell värmeeffekt vid A7/W35 <sup>2)</sup>	kW	8,5	9,0	9,7
COP vid A7/W35 <sup>1)</sup> värme <sup>3)</sup>		4,40	4,40	4,41
Nominell värmeeffekt vid A-7/W35 <sup>2)</sup> värme <sup>4)</sup>	kW	10,0	11,0	12,53
COP vid A-7/W35 <sup>2)</sup> värme <sup>4)</sup>	kW	2,70	2,70	2,69
Kyleffekt vid A35/W18	kW	12	14	15
EER vid A35/W18		3,3	3,3	3,3
Max. effektförbrukning för A7/W35	kW	3	3,5	3,75
<b>EI-data</b>				
Spänningsmatning		400 V, 3N AC 50 Hz		
Rekommenderad automatsäkring <sup>5)</sup>	A	3 x 13	3 x 13	3 x 13
Maximal strömstyrka <sup>6)</sup>	A	11,1	13,3	14,0
Startström	A	<3		
cos φ		0,98-0,99		
<b>Data kylkrets</b>				
Anslutningstyp		Flänsanslutning 3/8" och 5/8"		
Köldmediety <sup>7)</sup>		R410A		
Köldmediemängd	kg	2,3	2,3	2,3
<b>Luft- och bullerdata</b>				
Fläktmotor (DC-inverter)	W	2x124	2x124	2x124
Nominellt luftflöde <sup>8)</sup>	m <sup>3</sup> /h	2x3600	2x3600	2x3600
Ljudtrycksnivå på 1 m avstånd	dB(A)	55	55	55
Ljudeffektsnivå <sup>9)</sup>	dB(A)	68	68	68
Max. ljudeffektsnivå	dB(A)	71	71	71
Silent mode (nattsänkning)	dB(A)	-3		
<b>Allmänt</b>				
Kompressorolja		FVC68D		
Kompressoroljemängd	ml	1300	1300	1300
Maximal framledningstemperatur för varmvatten, endast uteenhet	°C	55		
Maximal framledningstemperatur för varmvatten, endast tillskott	°C	80		
Dimensioner (BxDxH)	mm	950x330x1380	950x330x1380	950x330x1380
Vikt	kg	96	96	96

Tab. 3 Uteenhet

- 1) Säljs ej i Sverige
- 2) Värmefaktor enligt EN 14511
- 3) Optimal COP enligt EHPA-mätning (40% invertereffekt)
- 4) 100% invertereffekt
- 5) Ingen särskild säkringsstorlek eller typ behövs. Kopplingsströmmen är låg och överstiger inte drivströmmen.
- 6) Kopplingsström: typberoende, inga toppar vid start uppstår.
- 7) GWP<sub>100</sub> = 1980
- 8) Per fläkt
- 9) Ljudeffektsnivå enligt EN 12102 (nominell nivå vid A7/W55)

4.3 Köldmediekrets



6 720 813 707-09.21

Bild 3 Köldmediekrets

- [1] Inneenhet
- [2] Uteenhet
- [3] Plattvärmväxlare i inneenheten
- [4] Plattvärmväxlare i uteenheten
- [5] Vätskesida
- [6] Gassida
- [7] 3-vägs underhållsventil (uteenhet)
- [8] Receiver
- [9] Kompressor
- [10] Tryckgivare
- [11] 4-vägsventil
- [12] kyla
- [13] Värme

Kategori	Symbol	Betydelse	Kommentarer
Inneenhet	TR7	Värmetemperaturgivare kondensoringång	Se handbok för inneenhet
	TR3	Värmetemperaturgivare kondensorutgång	

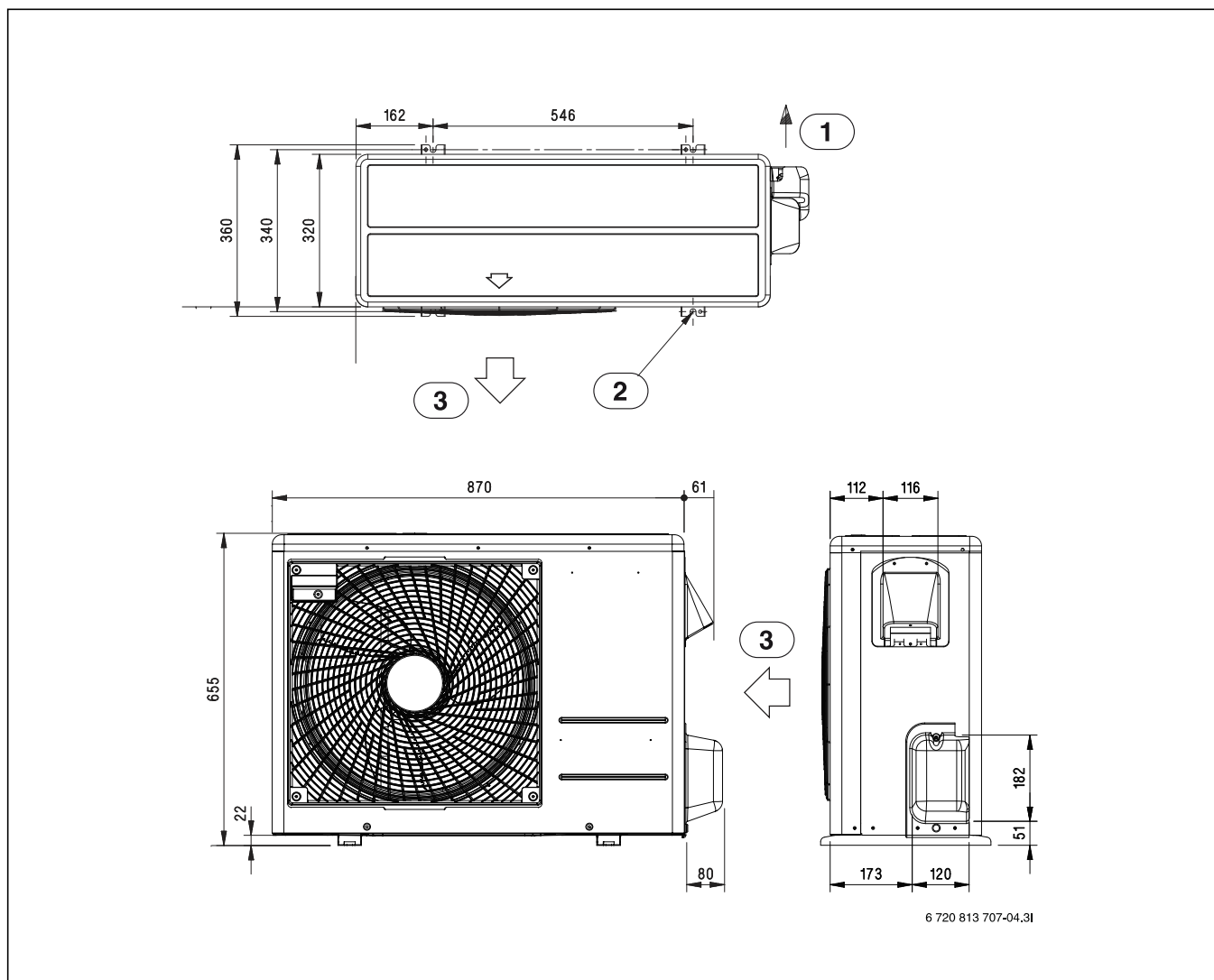
Tab. 4

Kategori	Symbol	Betydelse	Typ	Kretskortsanslutning			
				Split 2	Split 4-8	Split 11s-15s	Split 11t-15t
Uteenhet	TR5	Temperaturgivare kompressorsugledning	NTC-5k $\Omega$	CN-SUCTION (GN)	CN_TH3	CN_TH3	CN_TH2
	TR6	Temperaturgivare kompressorutgång	NTC-200k $\Omega$	CN-DISCHARGE (BK)			
	TR4	Givare kondensortemperatur	NTC-5k $\Omega$	CN-C_PIPE (VI)	CN_TH2	CN_TH2	CN_TH1
	TL2	Uteluftstemperatugivare	NTC-10k $\Omega$	CN-AIR (YL)			
	TR8	Mittre kondensortemperaturgivare	NTC-5k $\Omega$	CN-MID (BR)	CN_TH4	CN_TH4	CN_TH3
	EEV	Elektronisk expansionsventil			CN-EEV_A (WH)	CN_EEV1	CN_EEV1

Tab. 5



## 4.4 Mått

Bild 4 Mått på uteenhet Split 2<sup>1)</sup>

- [1] Rördragningsriktning
- [2] Fyra hål för förankringsskruvar (M10)
- [3] Luftriktning

1) Säljs ej i Sverige

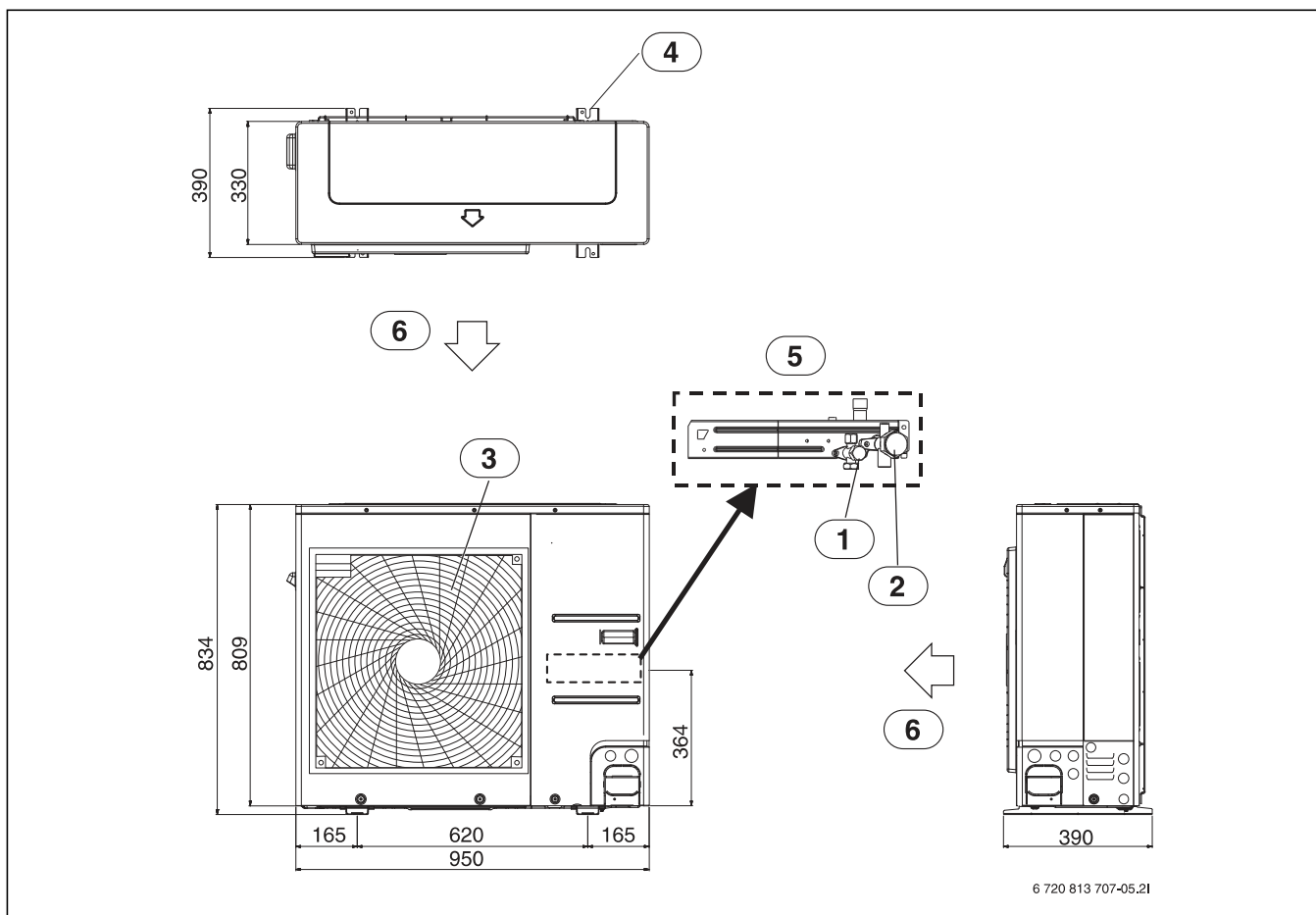


Bild 5 Mått på uteenhet Split 4, 6, 8

- [1] Underhållsventil vätskesida
- [2] Underhållsventil gassida
- [3] Luftutloppsgaller
- [4] Fyra hål för förankringsskruvar (M10)
- [5] Hållare
- [6] Luftriktning

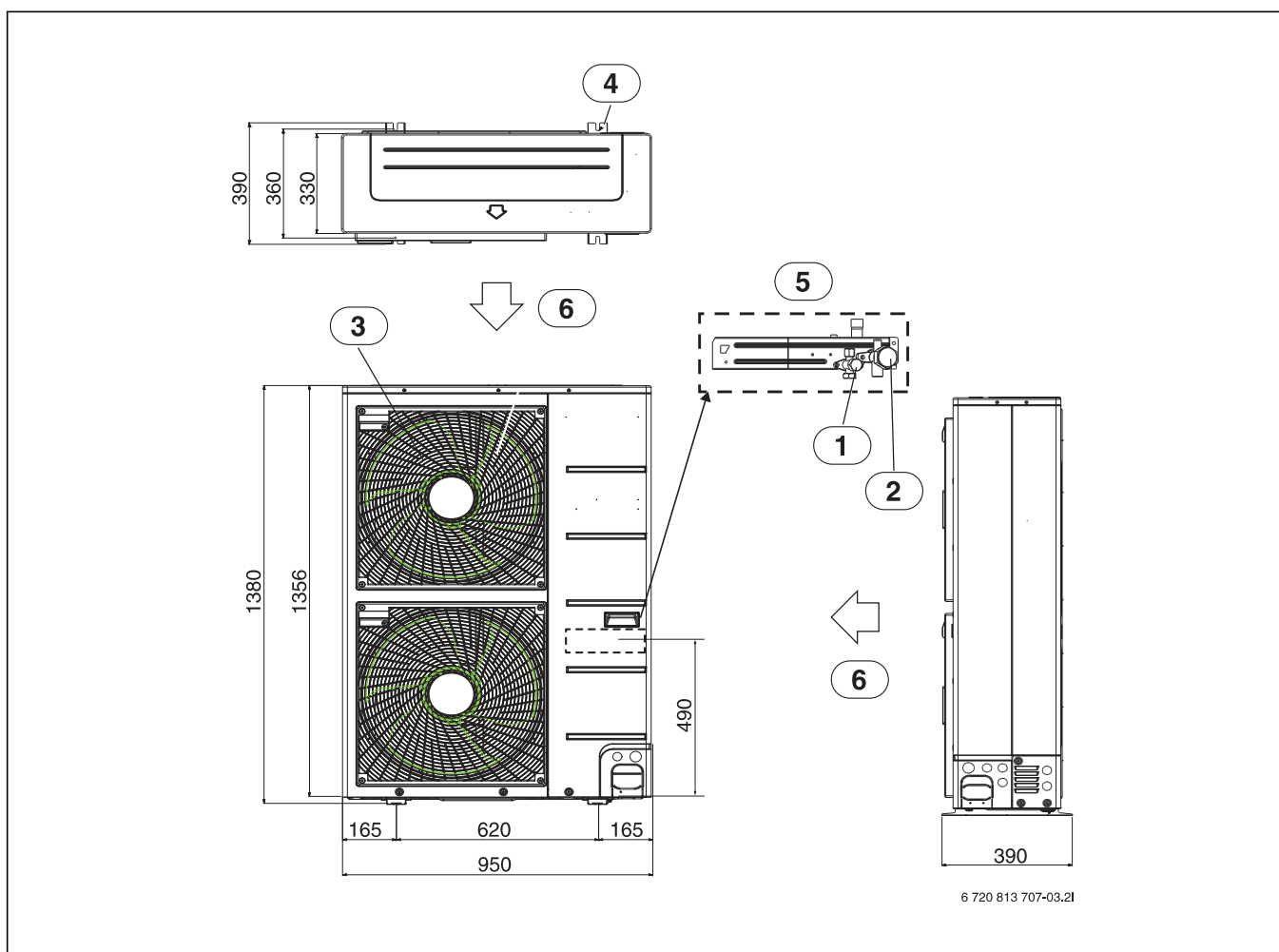


Bild 6 Mått på uteenhet Split 11, 13<sup>1)</sup>, 15

- [1] Underhållsventil vätskesida
- [2] Underhållsventil gassida
- [3] Luftutloppsgaller
- [4] Fyra hål för förankringsskruvar (M10)
- [5] Hållare
- [6] Luftriktning

## 5 Föreskrifter

Följ dessa föreskrifter och direktiv:

- Lokala bestämmelser och föreskrifter
- Nationella byggnadsstadgar
- **EN 60335** (Elektriska hushållsapparater och liknande bruksföremål - Säkerhet)
- **del 1** (Allmänna fordringar)
- **Del 2-40** (Särskilda fordringar på elektriska värmepumpar, luftkonditioneringsaggregat och luftavfuktare)
- **EN 12828** (uppvärmningssystem i byggnader – planering av varmvattenvärmeanläggningar)
- **F-gasförordningen**

## 6 Installation

Uteenheten placeras utomhus. Där sker värmeutbytet med omgivningsluften. Därför måste det finnas tillräckligt med utrymme kring uteenheten, och specifika omgivningsvillkor måste råda.

Det här kapitlet beskriver uppställningen av uteenheten, kabeldragningen till inneenheten och anslutningen dit. Den innehåller också anvisningar för installation nära havet.

### 6.1 Lyft

- ▶ Om enheten bärs hängande så ska linorna dras under enheten mellan golvplattans fötter.
- ▶ Lyft i linorna på fyra ställen, så att lasten fördelas jämnt.
- ▶ Fäst linorna i enheten i en vinkel på högst 40°.
- ▶ Använd bara tillbehör och komponenter som uppfyller tekniska data vid installationen.



Var noggrann när du bär enheten:

- ▶ Var alltid minst två personer när enheten bärs.
- ▶ Vissa produkter har förpackats med polypropylenband. FARA – använd inte dessa band för transport!
- ▶ Vidrör inte värmväxlarlamellerna med bara händerna. Risk för personskador.

1) Säljs ej i Sverige

## 6.2 Checklista



Alla installationer är unika. Följande checklista beskriver den allmänna installationsprocessen.

1. Ställ uteenheten på ett fast underlag (→ kap. 6.3) och förankra den.
2. Installera uteenhetens köldmedieledningar (→ kap. 7).
3. Installera uteenhetens kondensvattenrör och värmekabel (tillbehör). Värmekabeln kan anslutas till uteenheten (termostatstyrd avfrostning) (→ Bild 31 [9], 32 [9], 33 [12], 34 [14]) eller inneenheten (→ installationsanvisning för inneenheten) (behovsanpassad avfrostning).
4. Anslut uteenheten till inneenheten (→ installationsanvisning för inneenheten).
5. Anslut CAN-BUS-kabeln mellan ute- och inneenheten (→ kap. 8.1).
6. Anslut strömmen till uteenheten (→ kap. 8).

## 6.3 Fundament för uppställning



Vi rekommenderar att enheten monteras på markkonsoler (tillbehör) för att minska bullret som kan uppstå vid väggmontage.



I områden med stark kyla och/eller där djup snö kan förväntas bör kondensråg inte installeras. Istället bör uteenheten monteras på minst 0,5 m höjd över marken.

- ▶ Kontrollera uppställningsplatsens bärförmåga och jämnhet, så att enheten inte vibrerar eller bullrar under drift.
- ▶ Fäst enheten ordentligt med bultar i fundamentet. (Förbered 4 uppsättningar M10-bultar, muttrar och brickor. Fästansordningar medföljer ej i leveransen.)
- ▶ Skruva in fundamentbultarna så mycket att de sticker upp 20 mm över fundamentets yta.

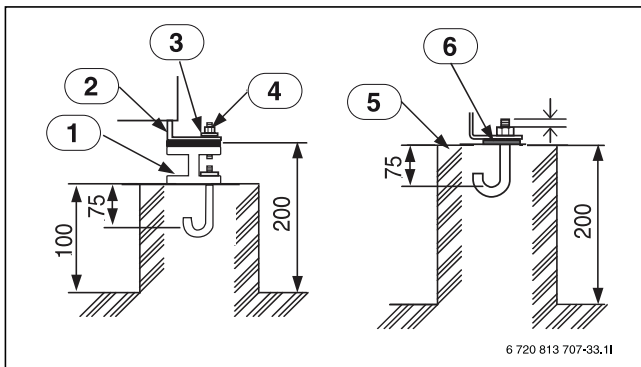


Bild 7 Fastsättning med fundamentbultar (mm)

- [1] H-balk
- [2] Ram
- [3] Tallriksfjäder
- [4] Mutter
- [5] Betongfundament
- [6] Vibrationsdämpande material (i leveransen för tillbehöret)



### SE UPP: Frostrisk!

- ▶ Ta bort träpallen (→ Bild 8) under enhetens bottenråg. Den kan leda till att enheten blir instabil eller att värmeväxlaren fryser, vilket innebär funktionsfel.



### VARNING: Brandfara!

- ▶ Ta bort träpallen (→ Bild 8) under enheten före svetsning. Om träpallen sitter kvar finns risk för brand vid svetsning.

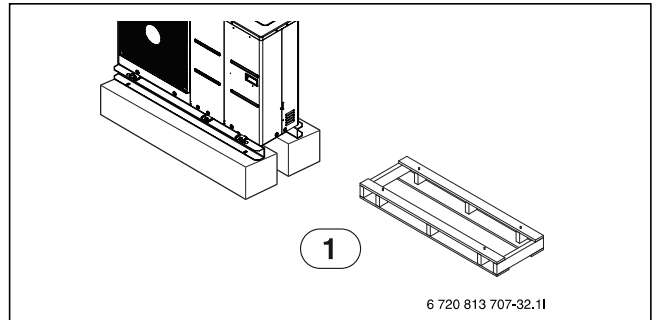


Bild 8

- [1] Ta bort träpallen före installationen

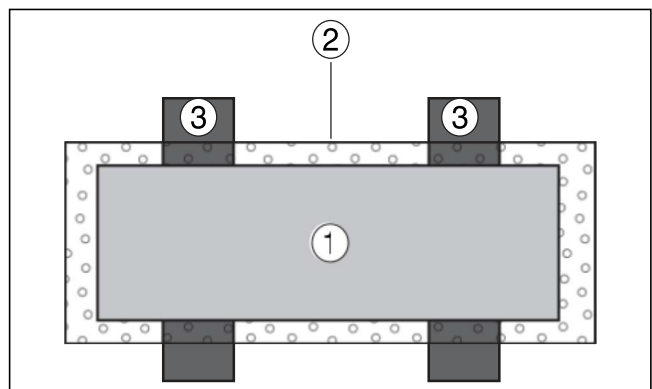


Bild 9 Uteenhet på markkonsol (vy uppifrån)

- [1] Uteenhet
- [2] Kondensråg (tillbehör)
- [3] Markkonsol (tillbehör)

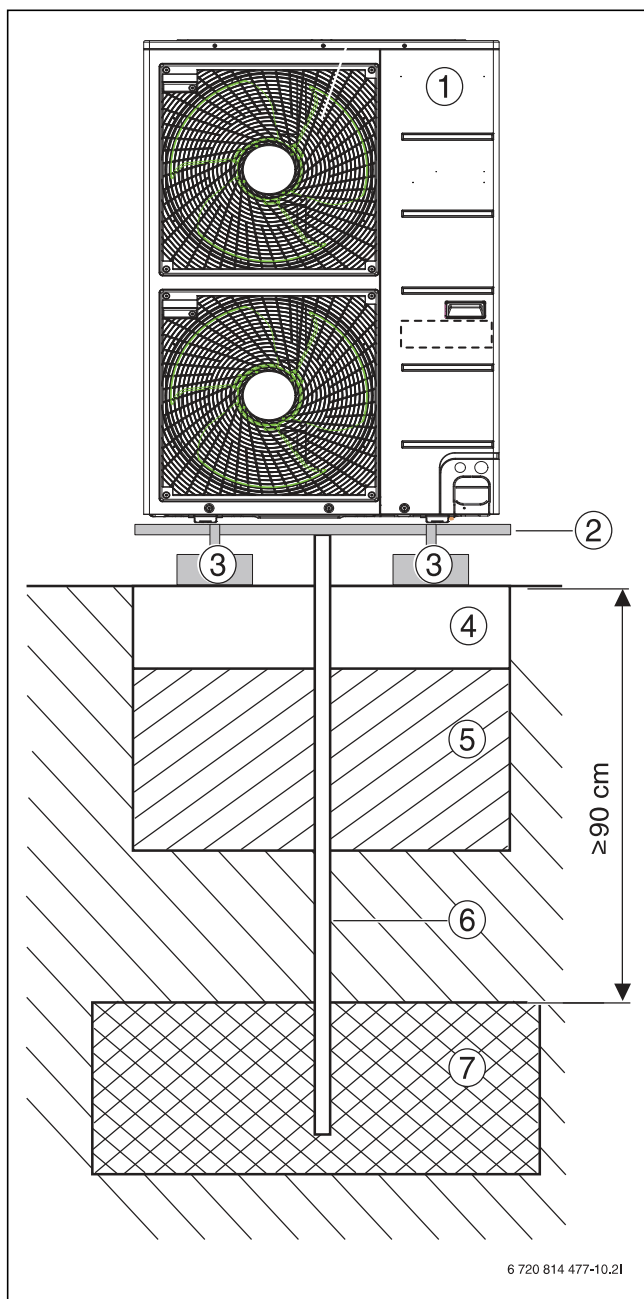


Bild 10 Avrinning för kondens via grusbädd

- [1] Uteenhet
- [2] Kondenstråg (tillbehör)
- [3] Golvkonsol (tillbehör)
- [4] Fundament 100 mm
- [5] Packat lager av krossad sten 300 mm
- [6] Kondensvattenrör 40 mm
- [7] Grusbädd

Kondensvattnet kan antingen ledas bort via en grusbädd eller in i huset via ett avlopp. I en lösning med avlopp behövs ett Kondenstråg, som erbjuds som tillbehör.

Kondenstråget måste förses med en värmekabel som leds i tråget fram till utloppets frostfria område.

Alternativt kan Kondensvattnet få sippra ut naturligt. Det kan leda till att is bildas på marken.



Om Kondenstråg används behövs en värmekabel för utloppet (tillbehör).

#### 6.4 Villkor på uppställningsplatsen

- Se till att värmeavgivningen (kyldrift) från värmväxlaren inte begränsas om enheten befinner sig under ett regn- och solskyddande tak.
- Ställ inte uteenheten på byggnadens norrsida. Det kan leda till lägre verkningsgrad.
- Se till att avstånden markerade med pilar framför, bakom, över och på sidorna av enheten respekteras (→Bild 11).
- Placera inga hinder eller växter i luftströmmen.
- Observera uteenhetens vikt. Välj en stabil uppställningsplats som minimerar buller och vibrationer.
- Välj uppställningsplats så att den maximala ljudutbredningen inte stör grannarna.

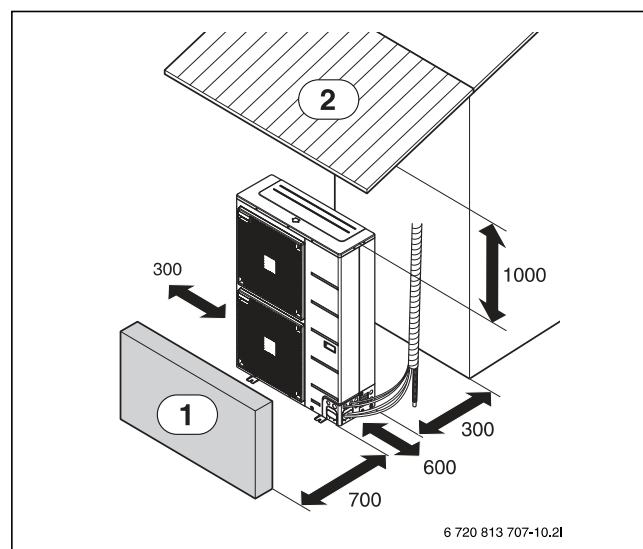


Bild 11 Minimiavstånd för underhållssyfte (mm)

- [1] Galler eller hinder
- [2] Tak

#### 6.5 Väggenomföringar

Följ anvisningarna nedan om väggenomföringar som krävs för att ansluta inne- och uteenheten.

- Borra hål för rören med en hålsåg på  $\varnothing 70$  mm.
- Undvik att regnvatten kommer in genom att luta hålet något nedåt mot ytterväggen.

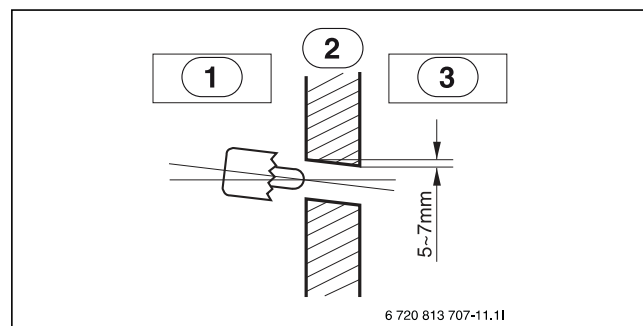



Bild 12 Avstånd i mm

- [1] Invändigt
- [2] Vägg
- [3] Utvändigt

## 6.6 Uppställning nära havet



**SE UPP:** Risk för korrosion!  
Korrosion kan leda till funktionsfel, särskilt på förångarlamellerna, och försämra verkningsgraden.

- ▶ Ställ inte uteenheten på platser som utsätts för korrosiva – d.v.s. sura eller alkaliska – gaser.
- ▶ Ställ inte produkten så att den utsätts för direkt vind från havet (salt luft).
- ▶ Ställ inte uteenheten i direkt närhet till hav.

### 6.6.1 Val av uppställningsplats

- ▶ Ställ uteenheten på andra sidan av väggar som vetter mot havet (→ Bild 13).
- ▶ Skydda uteenheten med ett vindskydd vid behov, om den ska installeras på sjösidan (→ Bild 14).
  - Vindskyddet måste tåla vinden från havet och ska helst vara av betong.
  - Höjden och bredden ska vara minst 150% av motsvarande mått på uteenheten.
  - Sörj för god luftcirkulation genom att säkerställa ett avstånd på minst 700 mm mellan uteenheten och vindskyddet.
- ▶ Välj en uppställningsplats med god avrinning.

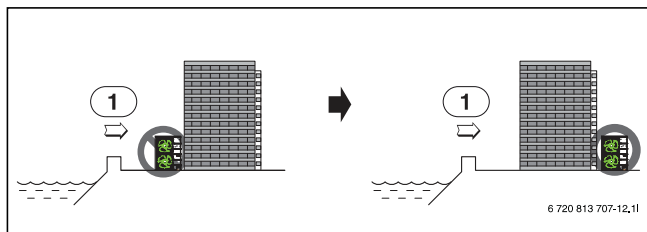


Bild 13

[1] Vind från havet

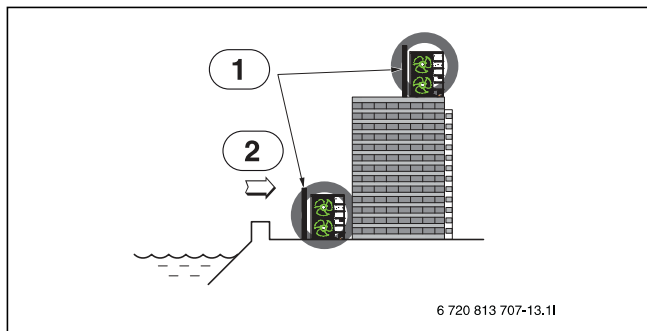


Bild 14

[1] Vindskydd

[2] Vind från havet

## 6.7 Vindar under året och försiktighetsåtgärder vintertid

I snörika områden eller områden med extremt kalla vintrar måste ytterligare åtgärder vidtas för att säkerställa enhetens funktion.

- ▶ Vidta åtgärder mot årstidsbetingade vind- och snöförhållanden.
- ▶ Välj insugs- och utblåssida så att inte snö eller regn kommer in i uteenheten.
- ▶ Uteenheten får inte placeras där det finns risk för att snö eller regn rinner från taket.
  - Enheten kan börja fungera sämre om snö avsätts och fryser vid insugsöppningen.
  - Montera ett skyddstak vid uppställning på snörika platser.
- ▶ Ställ uteenheten på en plattform som är minst 500 mm ovanför det genomsnittliga årliga snödjupet.

- ▶ Om mer än 100 mm snö lagras på uteenheten ska snön tas bort, så att enheten fungerar korrekt.



Om plattformen är bredare än enheten kan snö avlagras där.

- ▶ Plattformen måste vara högre än snödjupet, men den ska inte vara bredare än enheten.
- ▶ Ställ inte uteenhetens insugs- och utblåsoppning så att de är vända i riktning mot den vanliga rådande vindriktningen.

## 7 Köldmedieledning

Det här kapitlet beskriver hur köldmedieledningen installeras på uteenheten.



Korta ledningar utomhus minskar värmeförlusterna. Använd om möjligt färdigisolerade köldmedieledningar. Köldmedieledningar utomhus måste vara isolerade mot värmeförlust! Isoleringen ska vara UV-beständig, väder-tålig och inte kunna skadas av gnagare eller andra djur.

### 7.1 Anslutning av köldmedieledning



**SE UPP:** Öppna inte avstängningsventilerna innan rördragning och vacuum-sugning är utförda. Utomhusdelen är fyllt med köldmedium R410A som läcker ut om ventilerna öppnas för tidigt.



**SE UPP:** Risk för materialskador på grund av felaktig installation!

- ▶ Använd endast verktyg, rör och komponenter som särskilt anpassats för arbete med köldmedium R410A.



**WARNING:** Risk för personskadorna från läckande köldmedium!

Otillåtna eller feldimensionerade rör kan spricka.

- ▶ Använd endast köldmedieledningar med angiven vägg tjocklek.



Var försiktig när rören böjs, så att de inte knäcks. En böjningsradie på 100–150 mm räcker.



Använd köldmedieolja med ester, eter eller alkybenzen vid inoljning av flänsar och flänsmuttrar.

#### 7.1.1 Förbereda installationen


##### Verktyg för monteringen

Verktyg som krävs för arbete med köldmedium R410A:

- Manometerset
- Påfyllningsslang
- Läcksökare
- Skruvnyckel
- Flänsverktyg
- Flänstolk
- Adapter för vakuumpumpen
- Elektronisk köldmedievåg

## 7.2 Montering av köldmedieledning


Observera uppgifterna om rörlängder och höjdskillnad innan köldmedieledningen monteras. Förbered installationen när alla uppgifter har kontrollerats. Börja sedan med att installera köldmedieledningen på uteenheten.



**SE UPP:** Felaktig funktion!  
 Produktens nominella effekt baseras på de angivna standardlängderna. Den maximalt tillåtna längden får inte överskridas om produktens driftsäkerhet ska kunna garanteras. Felaktig påfyllning av köldmedium kan orsaka funktionsfel.

► Öka köldmediemängden enligt tab. 6 vid rörlängder över 7,5 m.

Avståndet får vara högst 7,5 m utan att extra påfyllning behövs. Exempel: Om Split-enheten installeras med ett avstånd på 50 m ska ytterligare 1700 g köldmedium fyllas på. Beräkning:  $(50-7,5) \times 40 \text{ g} = 1700 \text{ g}$ .



Ange totala mängden fluorerade växthusgaser på F-gasdekalen på uteenheten eller i loggboken. (Anvisningen om F-gasdekal gäller eventuellt inte för vissa produkttyper eller marknader).

Slagolymer	Rördiameter:Ø (mm: tum)		Avstånd A (m)		Höjd B (m)		Extra köldmedium (g/m)
	Gas	Vätska	Standard	Max.	Standard	Max.	
Split 2 <sup>1)</sup>	15,88 (5/8") <sup>2)</sup>	9,52 (3/8") <sup>2)</sup>	7,5	30	0	30	40
Split 4, 6, 8	15,88 (5/8")	9,52 (3/8")	7,5	50	0	30	40
Split 11	15,88 (5/8")	9,52 (3/8")	7,5	50	0	30	40
Split 13 <sup>1)</sup>							
Split 15							

Tab. 6 Föreskrivna rörlängder och höjdskillnad

1) Säljs ej i Sverige

2) Adapterstycken medföljer för anslutning med diameter 9,52 mm (3/8") och 15,88 mm (5/8") till de mindre anslutningarna på uteenheten.

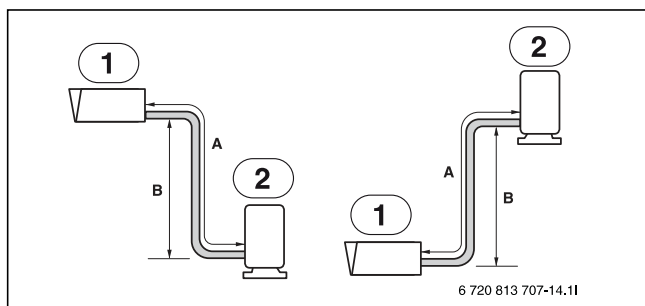



Bild 15

- [1] Inneenhet  
 [2] Uteenhet



Om uteenhetens uppställningsplats ligger högre än inneenheten så behövs ingen fälla.

### 7.2.1 Förbereda röranslutningen

Röranslutningarna förbereds i fem steg. Felaktiga rörförbindelser är den vanligaste orsaken till köldmedieläckage. Skapa rörförbindelsen noggrant i stegen som följer.

#### 1. Kapning av rör

- Använd köldmedieledningar från tillbehörssortimentet eller lokalt inköpta dito.
- Mät avståndet mellan inne- och uteenheten.
- Kapa rören så att de är något längre än det uppmätta avståndet.

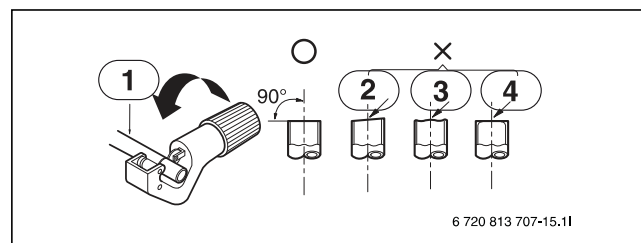


Bild 16 Kapning av rör

- [1] Kopparrör  
 [2] Vinklad  
 [3] Med vågor  
 [4] Ojämn

#### 2. Avgradning

- Ta bort alla grader helt från snittytan på röret.
- Vänd röränden nedåt, så att inte spån kommer in i röret.

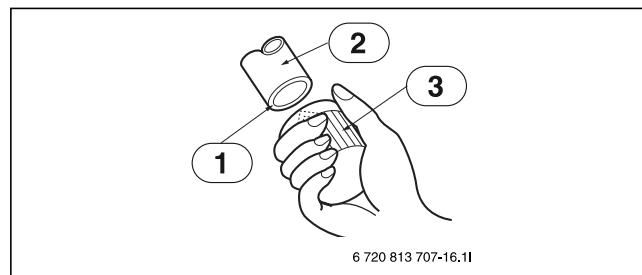


Bild 17 Avgradning

- [1] Vänd nedåt  
 [2] Rör  
 [3] Brotsch

#### 3. Montering av fläsmuttrar

- Skruva loss fläsmuttrarna från uteenheten.
- Placera fläsmuttrarna på det avgradade röret.
- När installationen är klar går det inte att montera fläsmuttrarna på rören.



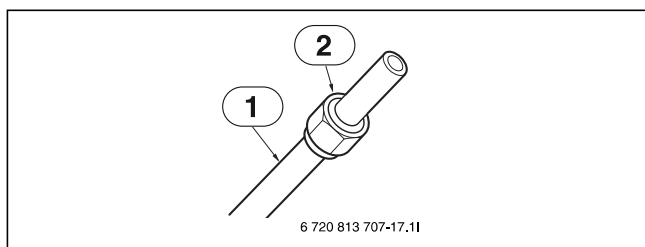


Bild 18 Montering av flänsmuttrar

- [1] Kopparrör
- [2] Flänsmutter

4. Förbinda rören

- Färdigställ rörförbanden med hjälp av flänsverktyget (→ tab. 7).
- Spänn fast kopparröret ordentligt i en skena (eller form) som bilden visar (→ tab. 7).

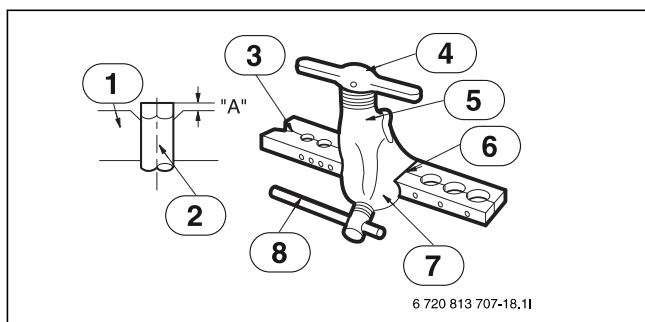


Bild 19

- [1] Mall
- [2] Kopparrör
- [3] Mall
- [4] Handtag
- [5] Ansats
- [6] Kona
- [7] Röd pil
- [8] Inställningshandtag

Ytterdiameter mm	tum	"A" (→ Bild 19) mm	Nm	lb*ft
6,35	1/4	1,1 ~ 1,3	18-24	13-18
9,52	3/8	1,5 ~ 1,7	34-41	25-30
12,7	1/2	1,6 ~ 1,8	54-64	40-47
15,88	5/8	1,6 ~ 1,8	65-80	48-59
19,05	3/4	1,9 ~ 2,1	98-118	72-87

Tab. 7 Förbinda rören

5. Avläsning

- Jämför flänsförbindelserna med bilderna (→ Bild 20).
- Ta loss den flänsade delen om förbindningen inte är felfri. Upprepa flänsningen.

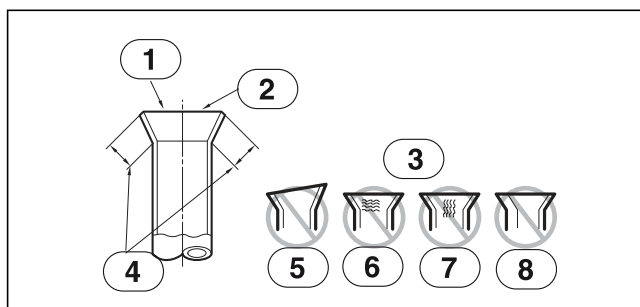


Bild 20

- [1] Jämnt runt om
- [2] Slät insida utan repor
- [3] Felaktiga flänsförbindelser
- [4] Lika långt runt om
- [5] Vinklad
- [6] Skadad yta
- [7] Sprickor
- [8] Mycket ojämn

7.2.2 Ansluta röret till uteenheten  
(Modeller: Split 8, Split 11, Split 13<sup>1)</sup>, Split 15)

Röret ansluts till uteenheten i fyra steg.

1. Bestämma rördraagningsriktningen
  - Rören kan anslutas åt fyra håll. Se figuren för de olika riktningarna (→Bild 21 och 22).

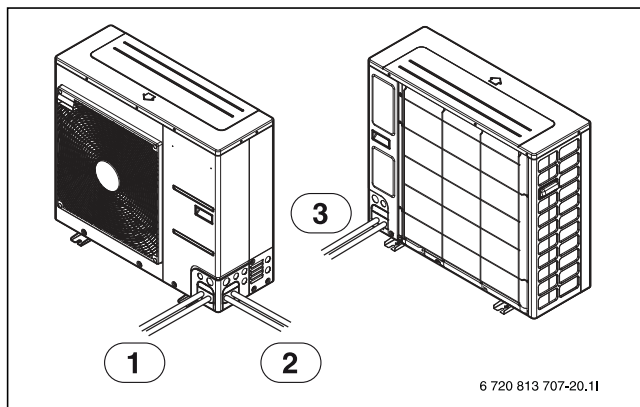


Bild 21

- [1] Framåt
- [2] Åt sidan
- [3] Bakåt

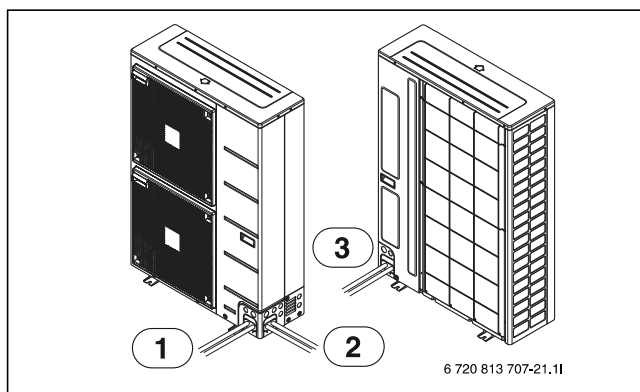


Bild 22

- [1] Framåt
- [2] Åt sidan
- [3] Bakåt

1) Säljs ej i Sverige



2. Bestämma rördragningsriktningen: nedåt se (→ Bild 15)
3. Dra åt
  - Rikta rören mot mitten och dra åt flänsmuttern med handen.
  - Dra åt flänsmuttern med en momentnyckel tills den slår ifrån.
  - Åtdragningsmoment finns i tabellen (→tab. 7).

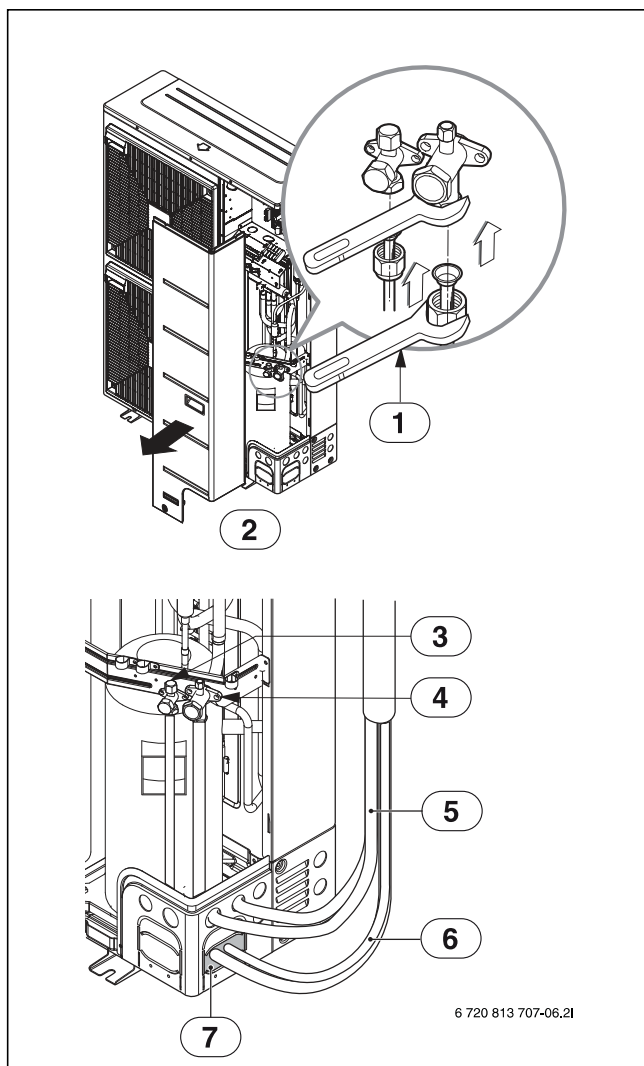


Bild 23

- [1] Momentnyckel
- [2] Uteenhet
- [3] Rör på vätskesidan
- [4] Rör på gassidan
- [5] Anslutningskabel
- [6] Anslutningsrör
- [7] Isoleringsmaterial

4. Täta
  - Täta genomföringar med isoleringsmaterial. Förslut då alla öppningar (→Bild 23).
  - Om insekter eller små djur kommer in i uteenheten kan de orsaka kortslutningar i ellådan.
  - Bädda in inneenhetens anslutningsrör med isoleringsmaterial. Fäst materialet med två typer av vinyltejp. Det är mycket viktigt att värmeisoleringen är effektiv.

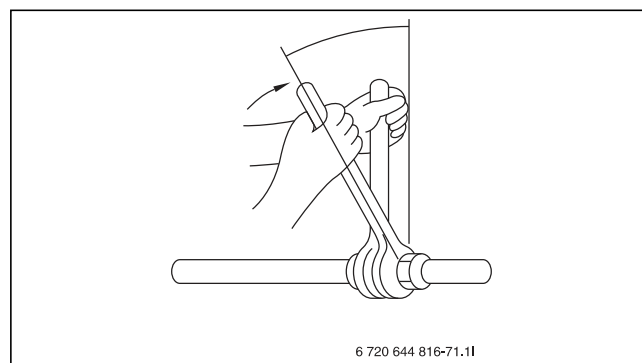


Bild 24 Åtdragning av mutter med två nycklar

### 7.2.3 Ansluta röret till uteenheten (Modell: Split 2<sup>1)</sup>)

1. Rikta rören mot mitten och dra åt flänsmuttern med handen.
2. Dra åt flänsmuttern med en momentnyckel tills den slår ifrån.
  - Se till att åtdragningsriktningen motsvarar pilen på momentnyckeln som du drar åt flänsmuttern med.

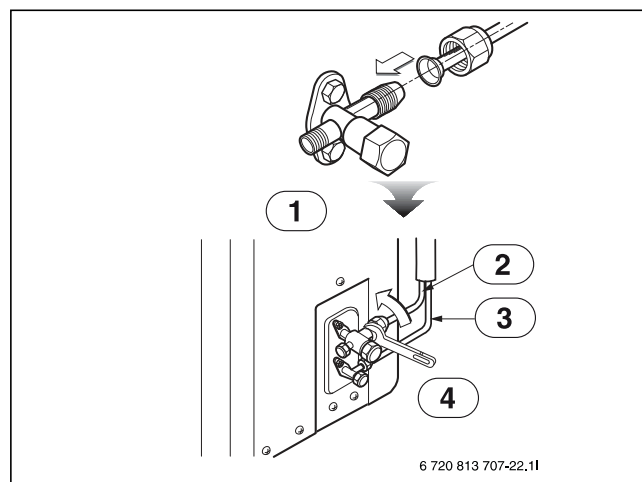


Bild 25

- [1] Uteenhet
- [2] Rör på gassidan
- [3] Rör på vätskesidan
- [4] Momentnyckel

### 7.3 Fyllning av värmesystemet

Spola först ur värmesystemet. Om varmvattenberedare är ansluten till systemet skall denna fyllas med vatten. Därefter fylls värmesystemet.



Fullständiga anvisningar för påfyllning av värmesystemet finns i installatörshandledningen till inneenheten.

1) Säljs ej i Sverige

## 8 Elinkoppling



### FARA: Elektrisk stöt!

Delarna i uteenheten är strömförande. Uteenhetens kondensator måste laddas ur när spänningsmatningen har stängts av.

- ▶ Slå av huvudbrytaren.
- ▶ Vänta i minst fem minuter innan du inleder elarbeten.



**ANVISNING:** Anläggningen kan skadas om strömmen slås på utan att anläggningen är fylld med vatten. I så fall kan komponenterna i värmesystemet överhettas.

- ▶ Fyll och trycksätt varmvattenberedaren och värmesystemet innan anläggningen spänningssätts.



### SE UPP: Elektrisk stöt!

Bristfällig jordning kan leda till elstötar.

- ▶ Jorda alltid enheten.
- ▶ Anslut inte jordtagsledaren till gas- eller vätskerör, åskledare eller telefonjord.



### SE UPP: Skador på systemet!

Om enheten drivs med omkastade faser kan kompressorn och andra komponenter skadas. Systemet skadas om N-fasen saknas eller är felaktig.

- ▶ Kontrollera fasföljden.



Strömmen till uteenheten måste kunna stängas av på ett säkert sätt enligt gällande regler.

- ▶ Installera en separat säkerhetsbrytare som fullständigt stänger av uteenheten ifall den inte försörjs med ström från inneenheten. Vid separat strömförsörjning krävs en säkerhetsbrytare för varje enhet.

- ▶ Välj kabelns diameter och typ efter avsakring och kabeldragningstyp.
- ▶ Anslut uteenheten enligt kopplingsdiagram. Anslut aldrig några andra förbrukare.
- ▶ Beakta färgkodningen vid byte av kretskort.
- ▶ Låt kablarna i enheternas ellådor vara längre än nödvändigt, eftersom ellådorna måste tas bort vid underhåll.

### 8.1 CAN-BUS



**ANVISNING:** Funktionsfel på grund elektriska störningar!

Högspänningsledningar (230/400 V) i närheten av en kommunikationsledning kan ge upphov till fel i inneenheten.

- ▶ Installera en avskärmad CAN-BUS-kabel en bit bort från strömkablar. Minsta avstånd 100 mm. Dragning tillsammans med bussledningar tillåts.



**ANVISNING:** Risk för anläggningsskador om 12-voltsuttaget förväxlas med CAN-BUS-anslutningen.

Kommunikationskretsarna är inte anpassade för 12 V likspänning.

- ▶ Kontrollera att kablarna är anslutna till rätt kontakter på kretskortet.



CAN-BUS: Anslut inte till "Out 12V DC" (12 V likspänningsutgång).

Max. kabellängd 30 m

Min. diameter  $\varnothing = 0,75 \text{ mm}^2$

Ute- och inneenheten förbinds med en kommunikationskabel – CAN-BUS.

**För extern kabelanslutning rekommenderar vi en LiYCY-kabel (TP) 2 x 2 x 0,75 eller ett likvärdigt alternativ.** Om andra kablar används utomhus så måste de vara skärmade duplexkablar med tvärsnitt på minst  $0,75 \text{ mm}^2$ . Skärmen ska vara jordad i båda ändarna:

- ▶ I inneenhetens chassi.
- ▶ I uteenhetens jordningsplint.

Anslutningen mellan kretskorten upprättas med två ledare.

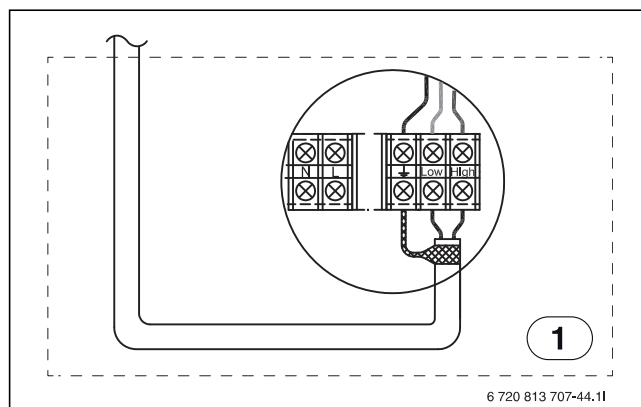


Bild 26 CAN-BUS-förbindelse

[1] Uteenhet

**Termineringsswitchen** markerar början och slutet på CAN-BUS-slingan. Uteenhetens I/O-kort måste termineras.

### 8.2 Elektrisk kabeldragning

#### Tekniska data för nätkabel

Den nätkabel som ansluts till enheten måste motsvara IEC 60245 eller HD 22.4 S4 (gummiisolerade ledningar typ 60245 IEC 66 eller H07RN-F).

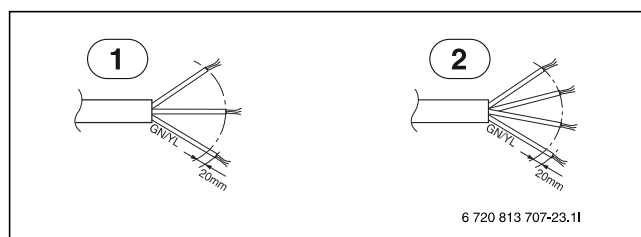


Bild 27

[1] 1 fas (Ø)

[2] 3 faser (Ø)

#### Anslutningsbeläggning för nätkabeln samt försiktighetsåtgärder:

Kablar som ansluts till anslutningsplintar måste ha en kabelmuff av vanlig typ.

Vid anslutning till kretskortet (endast vid jordning av Split 2<sup>1</sup>):

1) Säljs ej i Sverige

- ▶ Använd presskabelskor (→ Bild 28) för att ansluta kraftkortet till jord.

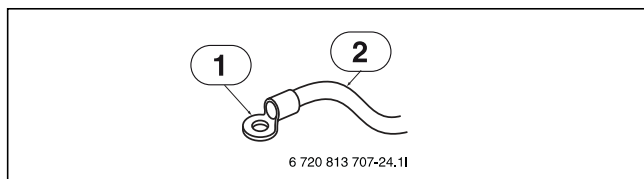


Bild 28

- [1] Presskabelsko
- [2] Nätkabel

- ▶ Anslut inte kablar med olika grovlekar till effektanslutningsplinten.
- ▶ Vid anslutning av lika grova kablar, se figuren (→ Bild 29).

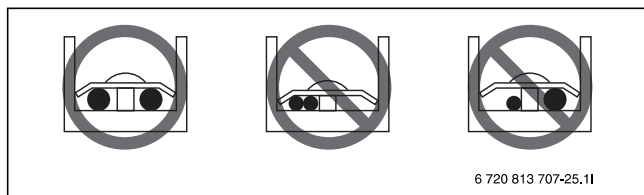


Bild 29

### 8.2.1 Tillvägagångssätt vid anslutning av nät- och CAN-BUS-kablar

- ▶ Demontera skruvarna från uteenhetens sidovägg. Demontera sidoväggen.
- ▶ Anslut nätkabeln till huvudeffektanslutningen och CAN-BUS-kabeln till styrningens anslutning.  
Se figur nedan för detaljer. Av säkerhetsskäl måste jordledaren ha en diameter på minst 1,5 mm<sup>2</sup>. Anslut jordledaren till anslutningsplinten med jordningssymbolen  $\perp$ .
- ▶ Använd kabelhållare eller kabelklämmor så att inte nät- eller CAN-BUS-kabeln oavsiktligt glider.
- ▶ Skruva fast sidoväggen på uteenheten med fästskruvarna.

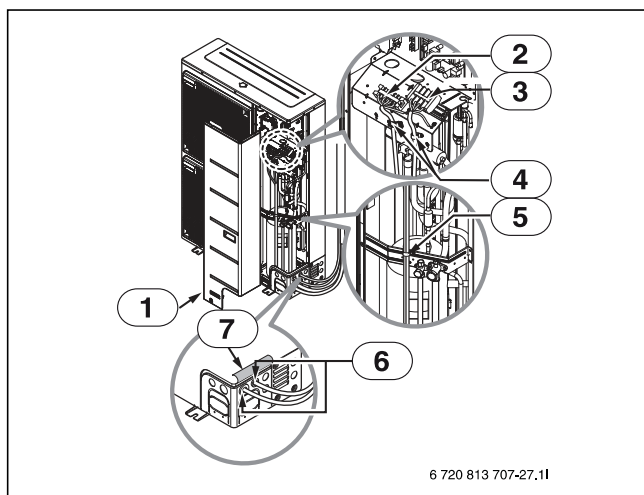


Bild 30

- [1] Sidovägg
- [2] Styrningsanslutning (anslutningsplint för CAN-BUS-kabel)
- [3] Huvudeffektanslutning (anslutningsplint för nätkabel)
- [4] Kabelhållare (eller kabelklämma)
- [5] Kabelhållare (eller kabelklämma)
- [6] Se till när nätkabeln ansluts att gummihylsorna ligger korrekt i de stansade öppningarna när isoleringsmaterialet tagits bort.
- [7] Isoleringsmaterial



**SE UPP:** Kontrollera att följande villkor uppfyllts innan kabeldragningen sker.

Felaktig spänningsmatning, t.ex. plötsliga spänningsspicar eller spänningsfall, kan orsaka följande fel: Fladdrande magnetbrytare (ständig på- och avslagning), fysiska skador på kopplingskomponenterna i magnetbrytaren, säkringsskador, funktionsfel i överlastkomponenter eller motsvarande regleralgoritmer samt utebliven kompressorstart.

- ▶ Kontrollera de invändiga kablarnas fästskruvar och se till att alla är väl åtdragna.  
Om de inte dragits åt kan en kontakt lossna och orsaka fel. (Skruvarna kanske har lossnat från vibrationer under transport, även om det är ovanligt.)
- ▶ Se till att elavsäkring utförts korrekt.
- ▶ Se till att matningsspänningen motsvarar den märkspänning som anges på typskylten.

## 8.3 Kopplingsbild

8.3.1 Split 2<sup>1)</sup>

1) Säljs ej i Sverige

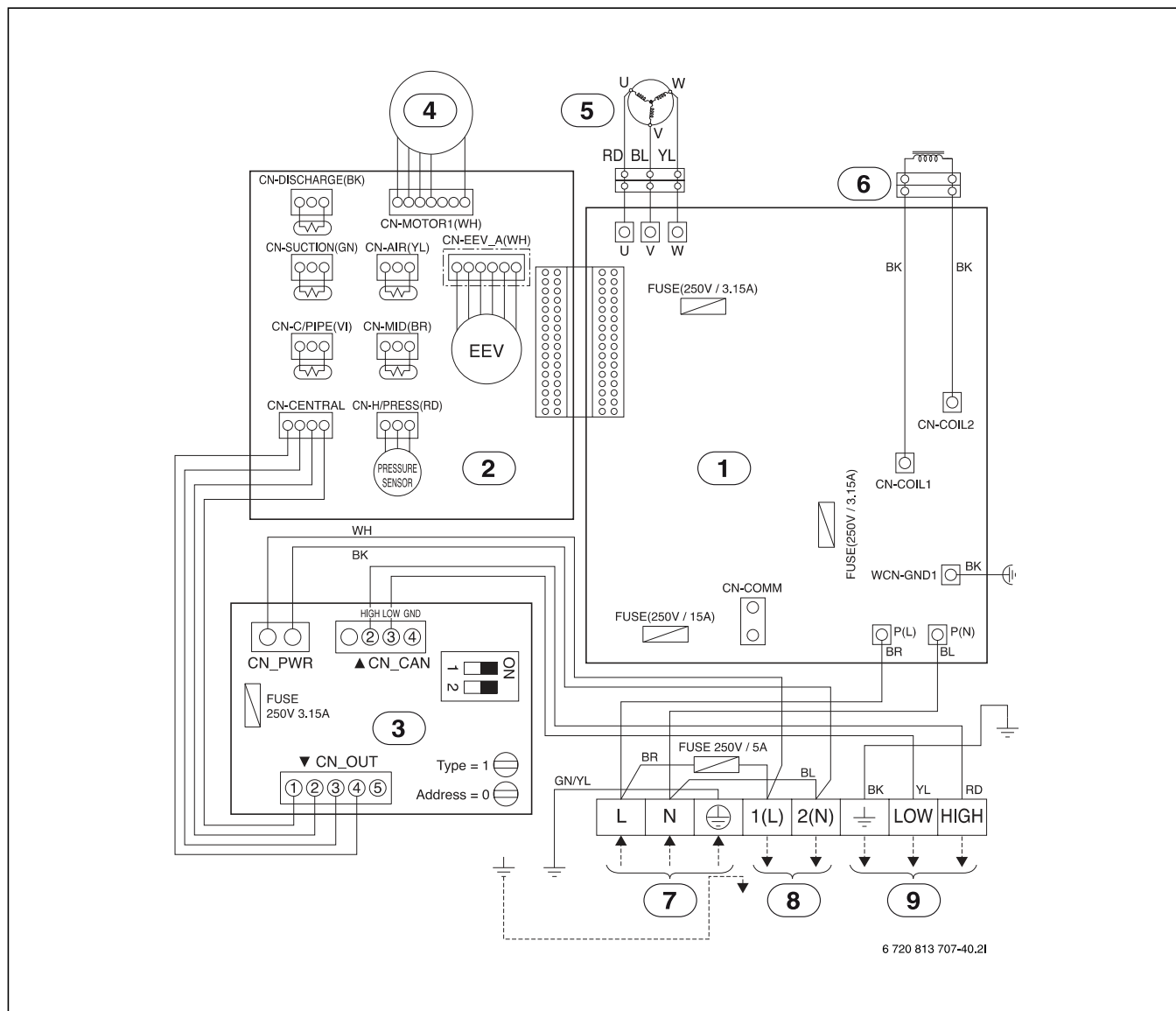


Bild 31

- [1] Kraftkort
- [2] Sekundärt kretskort
- [3] CAN-kretskort
- [4] Fläktmotor
- [5] Kompressor
- [6] Reaktor
- [7] Strömförsörjning 220–240 V ~50 Hz
- [8] Extern värmekabel (230 V, 90 W) – tillbehör
- [9] CAN-kommunikation med inneenheten
- [BK] Svart
- [BL] Blå
- [BR] Brun
- [OR] Orange
- [RD] Röd
- [WH] Vit
- [GY] Grå
- [GN/YL] Grön/gul
- [CN-DISCHARGE] Temperaturgivare kompressorutgång
- [CN-SUCTION] Temperaturgivare sugledning
- [CN\_AIR] Lufttemperaturgivare

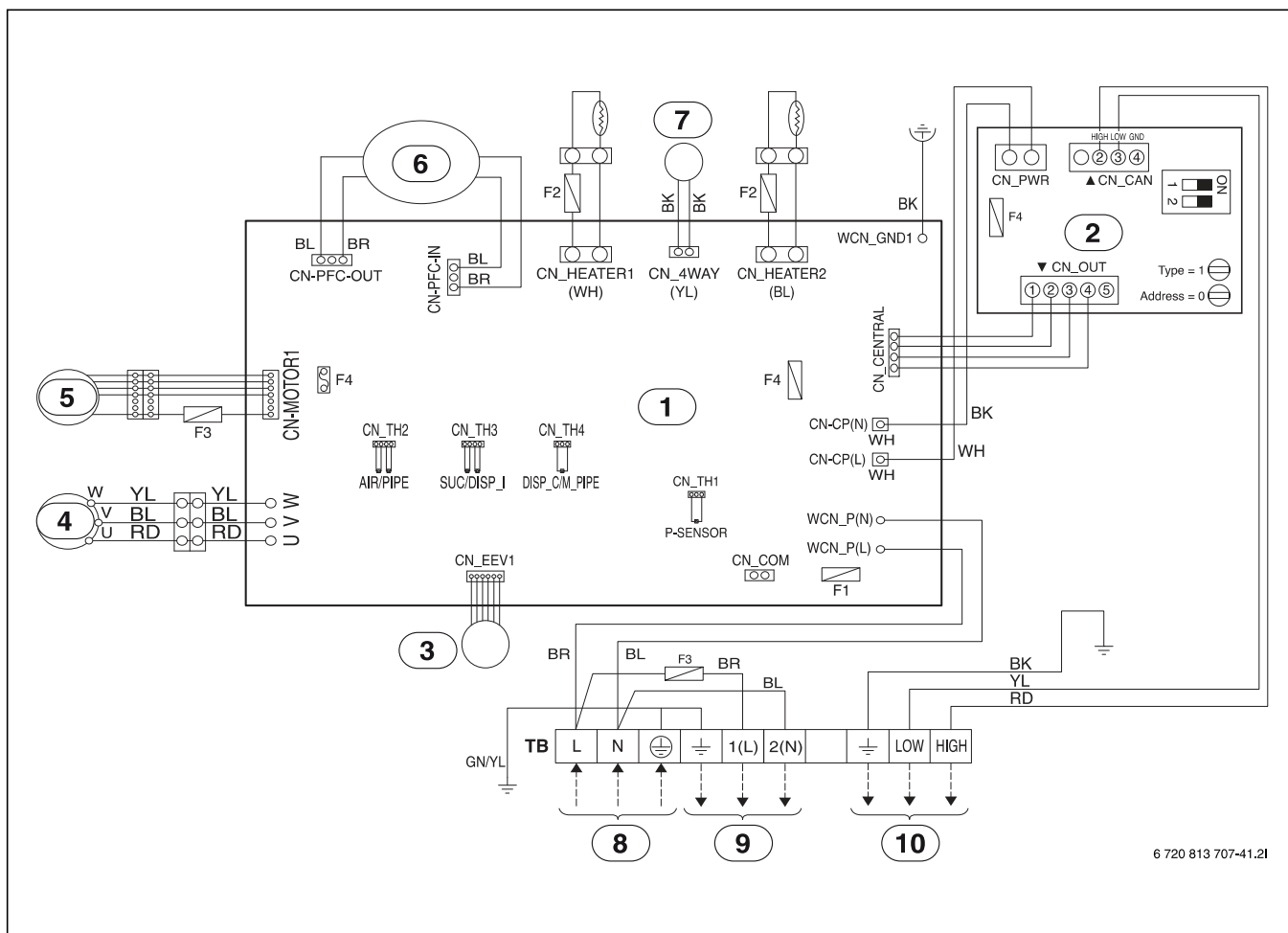
- [CN-C/PIPE] Rörtemperaturgivare
- [CN-MID] Rörtemperaturgivare i mitten
- [CN-H/PRESS] Tryckgivare

**Färger som används i kapslingen till det sekundära kretskortet:**

Hus	Färg
CN-Discharge	BK
CN-Motor 1	WH
CN-Air	YL
CN-EEV_A	WH
CN-Mid	BR
CN-H/Press	RD

Tab. 8

## 8.3.2 Split 4, 6, 8



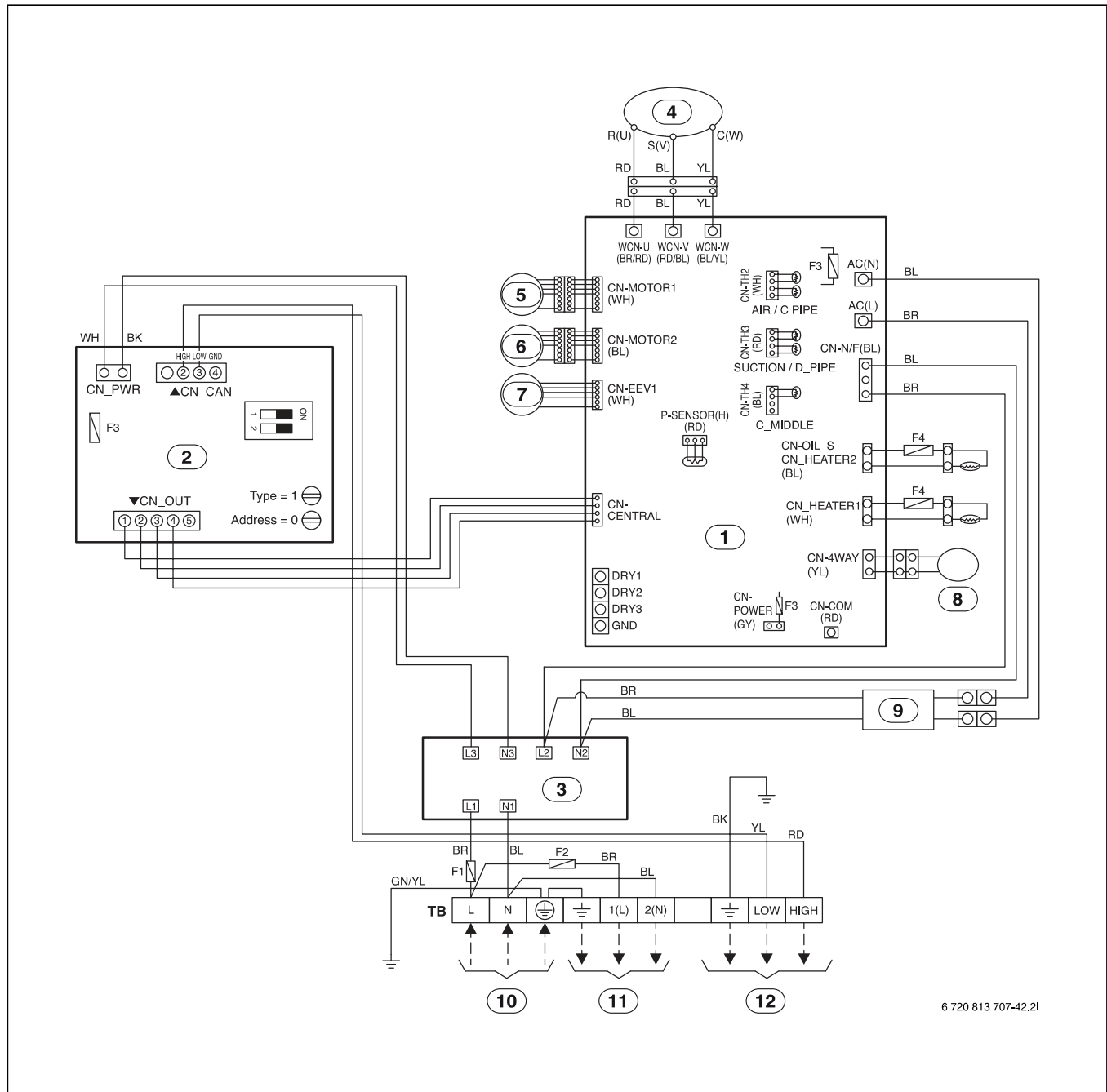
6 720 813 707-41.21

Bild 32

- [1] Kraftkort
- [2] CAN-kretskort
- [3] Elektronisk expansionsventil
- [4] Kompressor
- [5] Fläktmotor
- [6] PFC-reaktor (för effektfaktorkorrigerig)
- [7] Fyrvägsventil
- [8] Strömförsörjning 220–240 V ~50 Hz
- [9] Extern värmekabel (230 V, 90 W)
- [10] CAN-kommunikation med ineenheten
- [BK] Svart
- [BL] Blå
- [BR] Brun
- [RD] Röd
- [WH] Vit färg
- [YL] Gul
- [GN/YL]Grön/gul
- [TB] Kopplingslist
- [F1] Säkring, 250 V, 25 A
- [F2] Säkring, 250 V, 1 A
- [F3] Säkring, 250 V, 5 A
- [F4] Säkring, 250 V, 3,15 A
- [AIR] Lufttemperaturgivare
- [PIPE]Rörtemperaturgivare
- [SUC] Temperaturgivare sugledning
- [DISP\_I]Temperaturgivare kompressorutgång
- [DISP\_C]ansluts ej
- [M\_PIPE]Rörtemperaturgivare i mitten
- [P-SENSOR]Tryckgivare

8.3.3 Split 11s<sup>1)</sup>, 13s<sup>1)</sup>, 15s<sup>1)</sup>

1) Säljs ej i Sverige



6 720 813 707-42.21

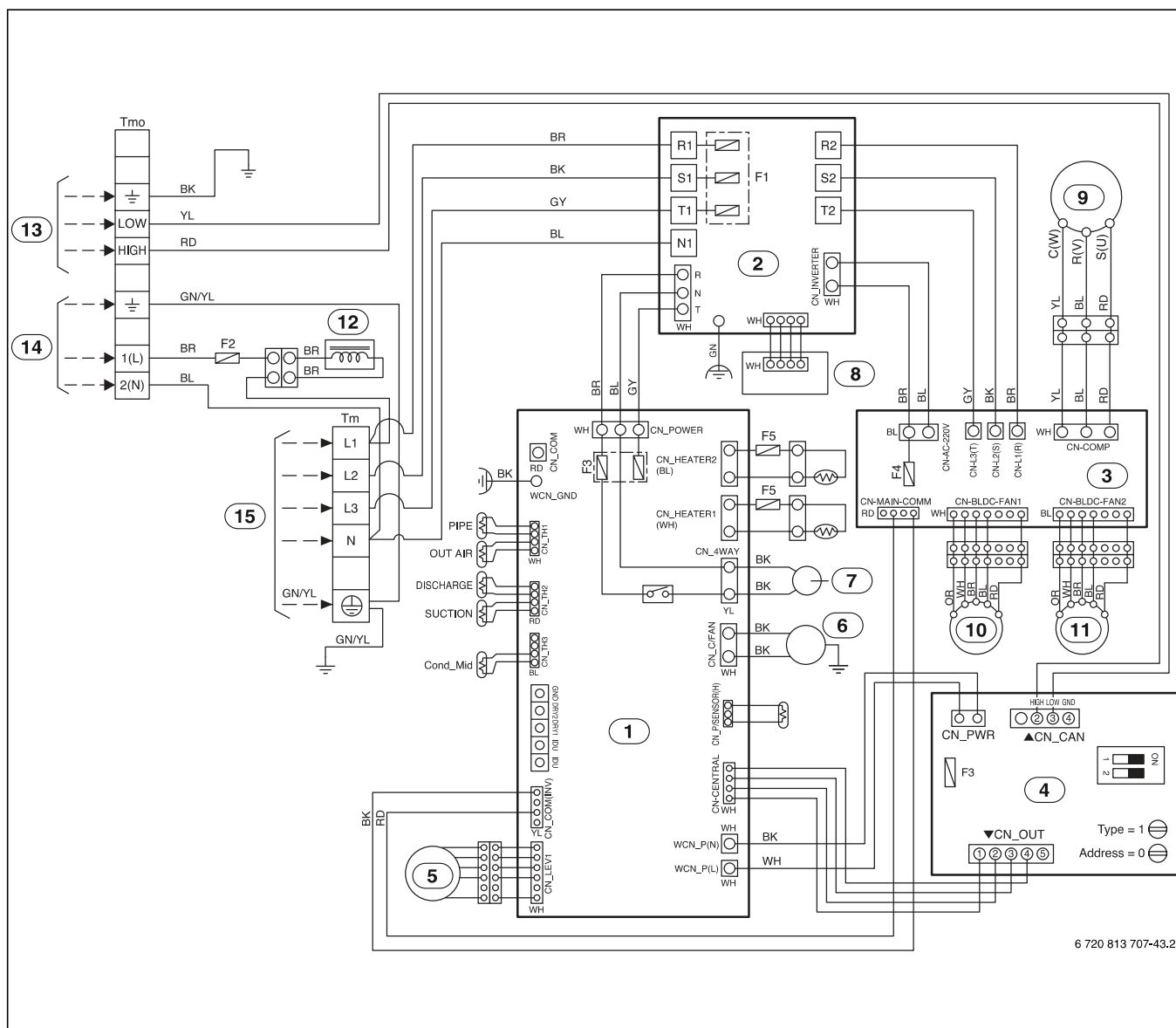
Bild 33 Split 11s, 13s, 15s

- [1] Kraftkort (växelriktare)
- [2] CAN-kretskort
- [3] Avstörningsfilter för kretskort
- [4] Kompressor
- [5] Motor 1 (övre fläktmotor)
- [6] Motor 2 (undre fläktmotor)
- [7] Elektronisk expansionsventil
- [8] Fyrvägsventil
- [9] Reaktor
- [10] Strömförsörjning 220–240 V ~50 Hz
- [11] Extern värmekabel (230 V, 90 W) – tillbehör
- [12] CAN-kommunikation med inneenheten
- [BK] Svart
- [BL] Blå
- [BR] Brun
- [GR] Grå

- [RD] Röd
- [WH] Vit färg
- [YL] Gul
- [GN/YL] Grön/gul
- [TB] Kopplingslist
- [F1] Säkring, 250 V, 35 A
- [F2] Säkring, 250 V, 5 A
- [F3] Säkring, 250 V, 3,15 A
- [F4] Säkring, 250 V, 1 A
- [AIR] Lufttemperaturgivare
- [C\_PIPE] Rörtemperaturgivare
- [SUCTION] Temperaturgivare sugledning
- [D\_PIPE] Temperaturgivare kompressorutgång
- [C\_MIDDLE] Rörtemperaturgivare i mitten

8.3.4 Split 11t, 13t<sup>1)</sup>, 15t

1) Säljs ej i Sverige



6 720 813 707-43.2I

Bild 34 Split 11t, 13t, 15t

- |  |   |
|--|---|
| [1] Kraftkort                                    | [GY] Grå                                    |
| [2] Avstörningsfilter för kretskort              | [YL] Gul                                    |
| [3] Kretskort för inverter                       | [GN/YL] Grön/gul                            |
| [4] CAN-kretskort                                | [Tm] Huvudanslutningskopplingslist          |
| [5] Elektrisk expansionsventil                   | [Tmo] Plintanslutningslist för anslutningar |
| [6] Kylfläkt                                     | [F1] Säkring, 500 V, 20 A                   |
| [7] Fyrvägsventil                                | [F1] Säkring, 250 V, 5 A                    |
| [8] Motståndskretskort                           | [F2] Säkring, 250 V, 3,15 A                 |
| [9] Kompressor                                   | [F3] Säkring, 250 V, 12 A                   |
| [10] Motor 1 (övre fläktmotor)                   | [F4] Säkring, 250 V, 1 A                    |
| [11] Motor 2 (undre fläktmotor)                  | [Out air] Lufttemperaturgivare              |
| [12] Reaktor                                     | [Pipe] Rörtemperaturgivare                  |
| [13] CAN-kommunikation med inneenheten           | [Suction] Temperaturgivare sugledning       |
| [14] Extern värmekabel (230 V, 90 W) – tillbehör | [Cond_Mid] Rörtemperaturgivare i mitten     |
| [15] Strömförsörjning 380–415 V, 3N, ~50 Hz      |   |
| [BK] Svart                                       |   |
| [BL] Blå   |   |
| [BR] Brun  |   |
| [OR] Orange                                      |   |
| [RD] Röd   |   |
| [WH] Vit färg                                    |   |

## 8.3.5 Inneenhet med shuntventil för externt tillskott – 1-fas uteenhet

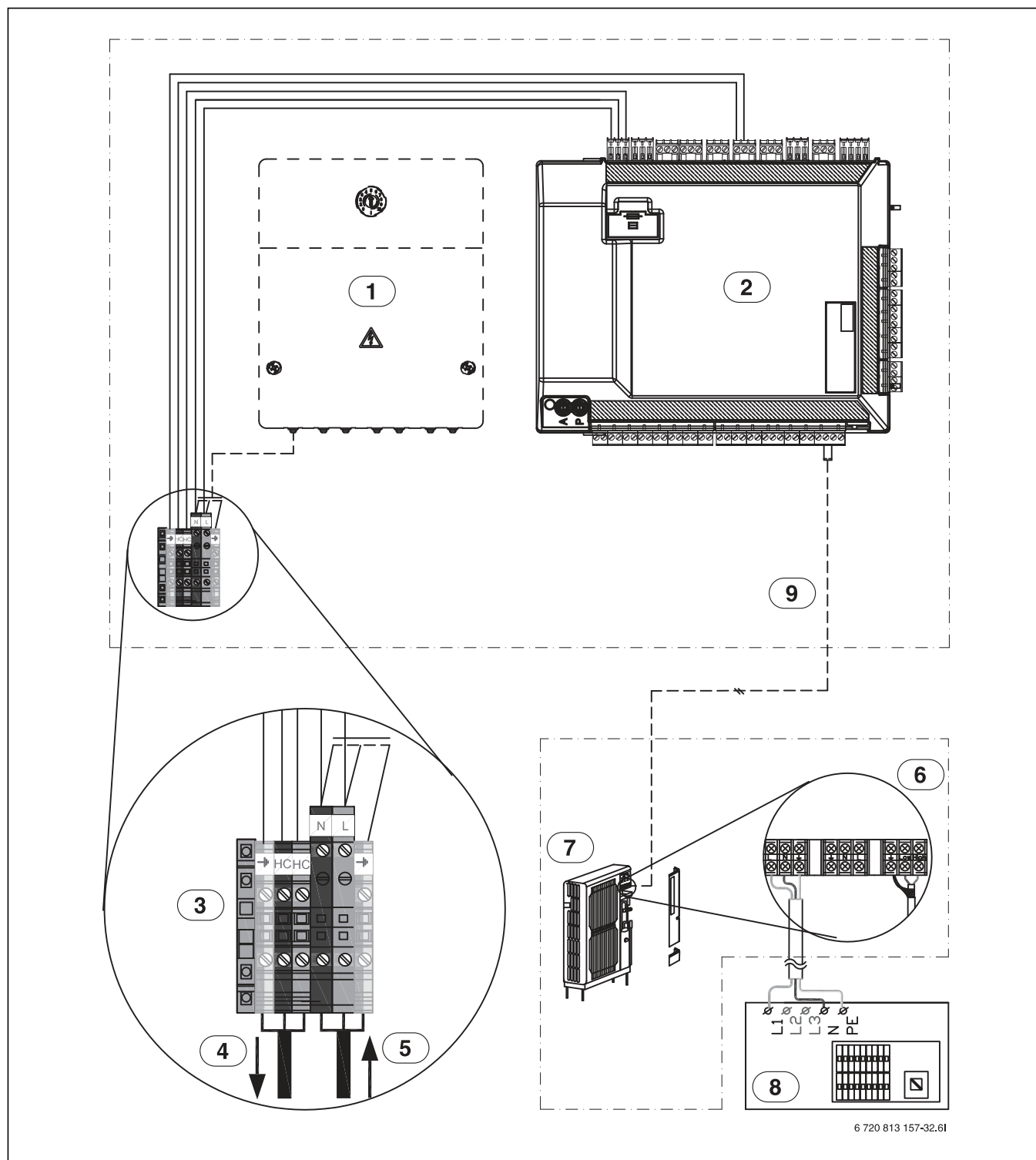


Bild 35 Inneenhet med 1-fas uteenhet

**Heldragen linje = fabriksansluten****Streckad linje = anslutning vid installation:**

- [1] EMS-modul (tillbehör)
- [2] Installationspanel
- [3] Anslutningsplintar för inneenhet
- [4] Spänningsmatning för värmekabel, tillbehör (230 V, ~1 N)
- [5] Ingångsspänning 230 V, ~1 N
- [6] Anslutningsplintar för uteenhet
- [7] Uteenhet
- [8] Spänningsmatning för uteenheten (230 V, ~1 N)
- [9] CAN-BUS



## 8.3.6 Inneenhet med shuntventil för externt tillskott – 3-fas uteenhet

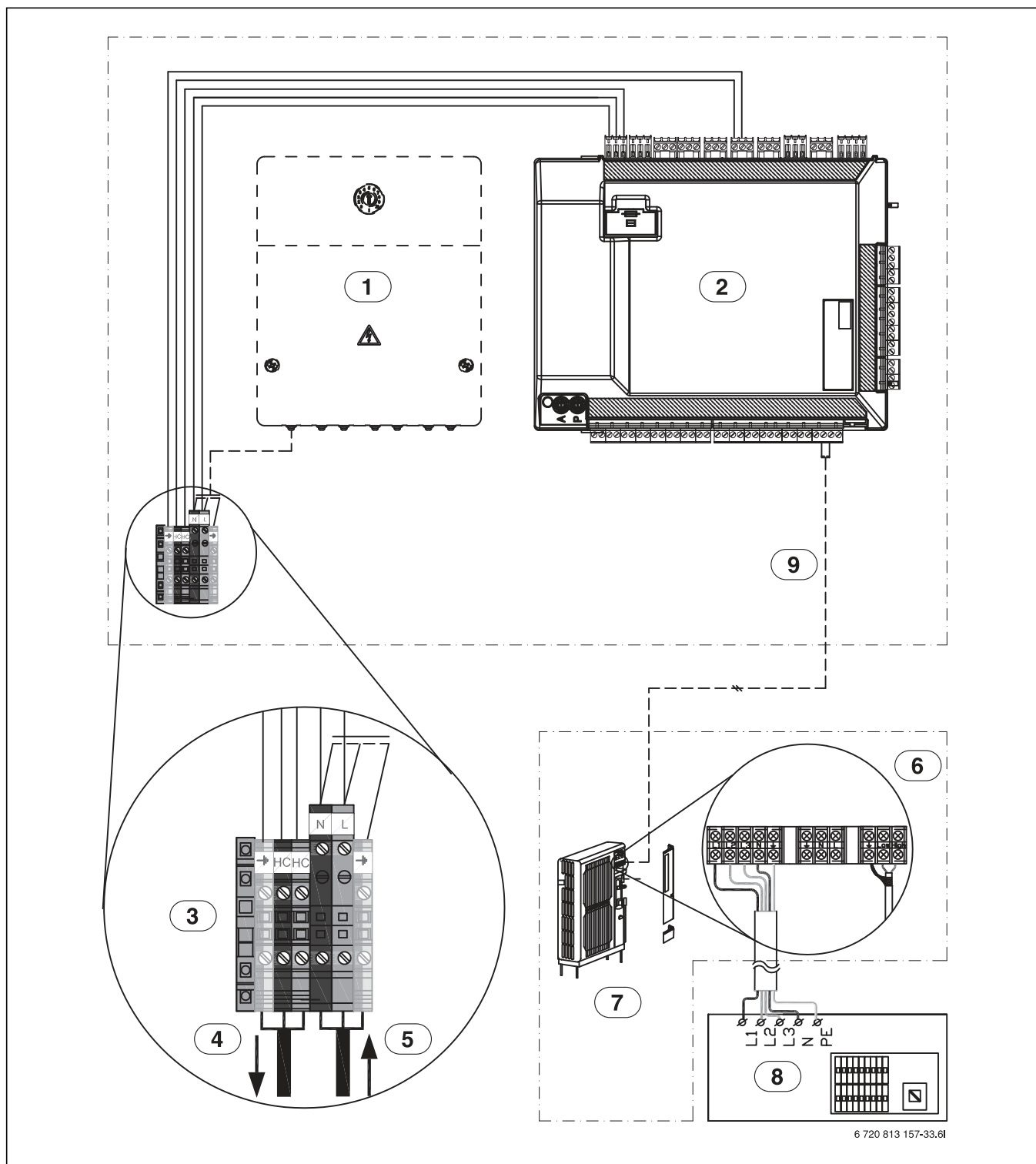


Bild 36 Inneenhet med 3-fas uteenhet

**Heldragen linje = fabriksansluten****Streckad linje = anslutning vid installation:**

- [1] EMS-modul (tillbehör)
- [2] Installationspanel
- [3] Anslutningsplintar för inneenhet
- [4] Spänningsmatning för värmekabel, tillbehör (230 V, ~1 N)
- [5] Ingångsspänning 230 V, ~1 N
- [6] Anslutningsplintar för uteenhet
- [7] Uteenhet
- [8] Spänningsmatning till uteenheten (400 V, ~3 N)
- [9] CAN-BUS

8.3.7 400V 3-fas ineenhet med integrerat eltillskott – 230V 1-fas uteenhet

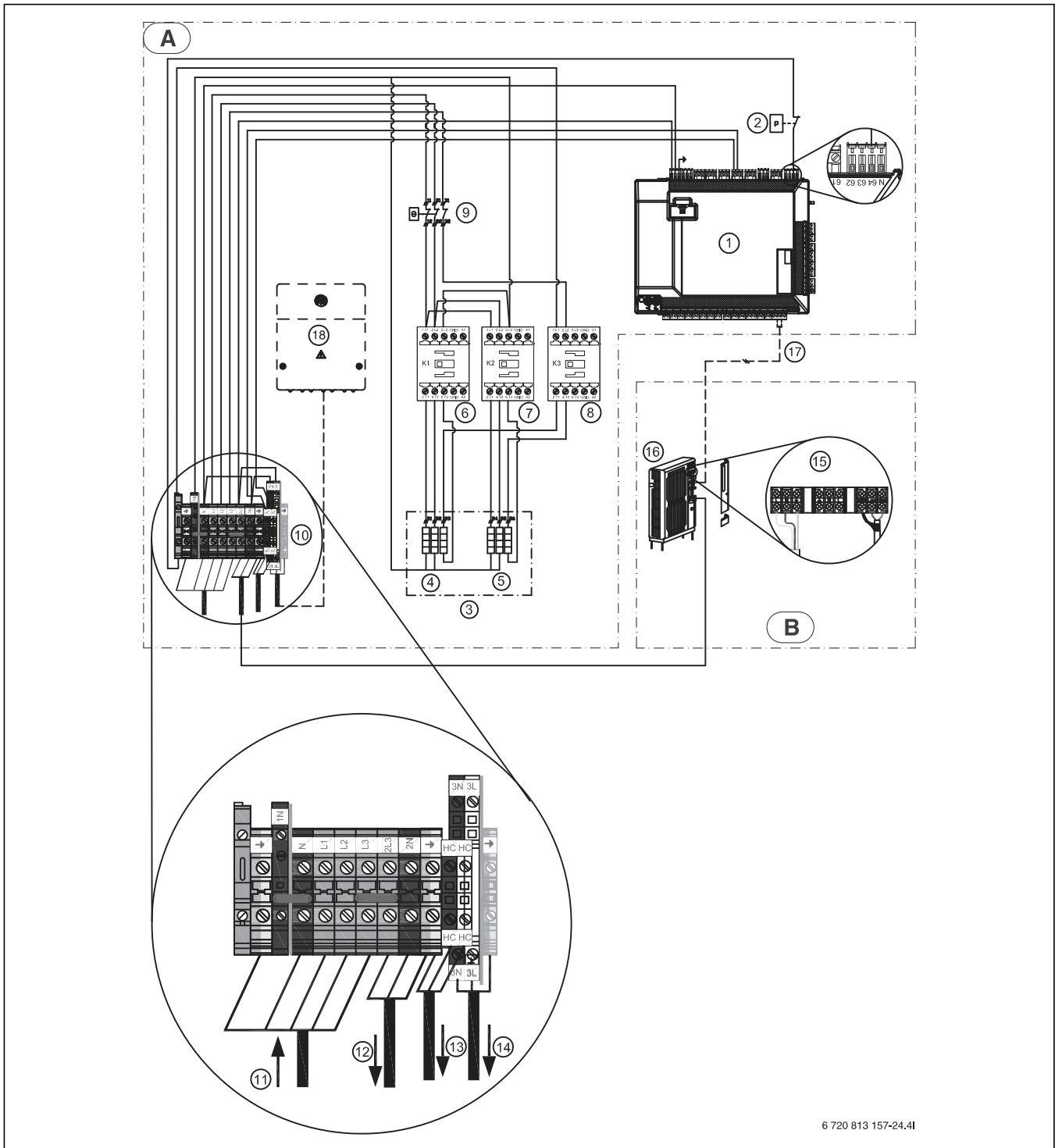


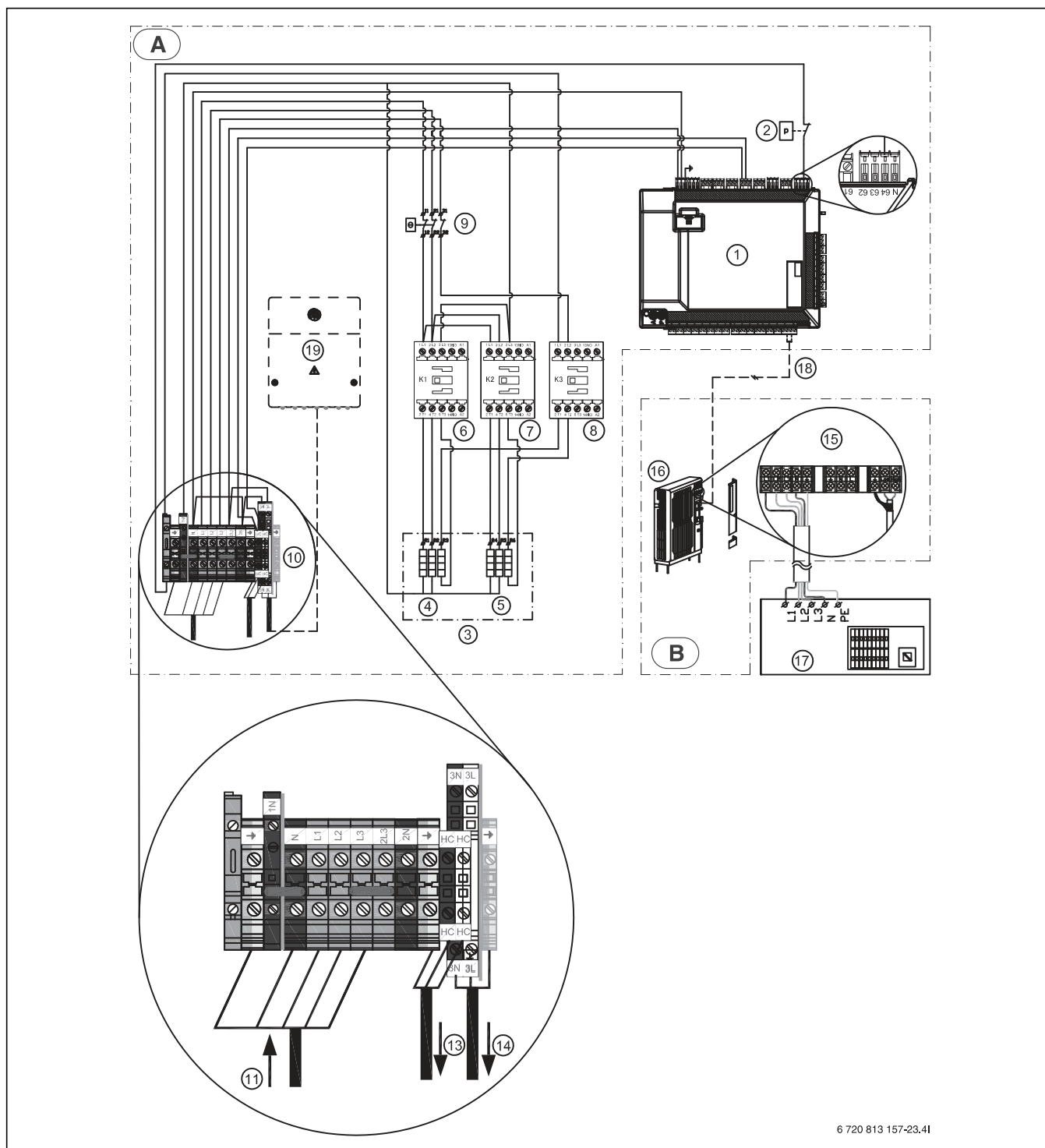
Bild 37 400V 3-fas ineenhet med 230V 1-fas uteenhet

**Heldragen linje = fabriksansluten**

**Streckad linje = anslutning vid installation:**

- |                                      |   |
|--------------------------------------|---|
| [A] Inneenhet                        | [11] Spänningsmatning, 400 V, ~3N                             |
| [B] Uteenhet                         | [12] Spänningsmatning för uteenhet, 230 V, ~1 N               |
| [1] Installermodul                   | [13] Spänningsmatning för värmekabel (tillbehör), 230 V, ~1 N |
| [2] Tryckvakter                      | [14] Spänningsmatning EMS (tillbehör), 230 V, ~1N             |
| [3] 9 kW eltillskott                 | [15] Anslutningsplintar för uteenhet                          |
| [4] 3 x 1 kW (3 x 53 Ω)              | [16] Uteenhet   |
| [5] 3 x 2 kW (3 x 27 Ω)              | [17] Kabel 2 x 0,75 mm <sup>2</sup> (CAN-BUS)                 |
| [6] Relä 1 (K1)                      | [18] EMS-modul (tillbehör)                                    |
| [7] Relä 2 (K2)                      |   |
| [8] Relä 3 (K3)                      |   |
| [9] Överhettningsskydd               |   |
| [10] Anslutningsplintar för ineenhet |   |

## 8.3.8 Inneenhet med integrerat eltillskott – 400 V inneenhet med 400 V uteenhet



6 720 813 157-23.41

Bild 38 400 V inneenhet med 400 V uteenhet

**Heldragen linje = fabriksansluten****Streckad linje = anslutning vid installation:**

- |                                       |   |
|---------------------------------------|---|
| [A] Inneenhet                         | [11] Spänningsmatning, 400 V, ~3N                 |
| [B] Uteenhet                          | [13] Spänningsmatning för värmekabel, 230 V, ~1 N |
| [1] Installationspanel                | [14] Spänningsmatning EMS (tillbehör), 230 V, ~1N |
| [2] Tryckvakter                       | [15] Anslutningsplintar för uteenhet              |
| [3] 9 kW eltillskott                  | [16] Uteenhet                                     |
| [4] 3 x 1 kW (3 x 53 Ω)               | [17] Säkringsdosa i huset (400 V, ~3 N)           |
| [5] 3 x 2 kW (3 x 27 Ω)               | [18] Kabel 2 x 0,75 mm <sup>2</sup> (CAN-BUS)     |
| [6] Relä 1 (K1)                       | [19] EMS-modul (tillbehör)                        |
| [7] Relä 2 (K2)                       |   |
| [8] Relä 3 (K3)                       |   |
| [9] Överhettningsskydd                |   |
| [10] Anslutningsplintar för inneenhet |   |

## 9 Avslutande arbeten

När rören och elledningarna anslutits avslutar du med att bunta ihop rören och genomföra tester. Var särskilt noga vid täthetskontroller, eftersom köldmedieläckage direkt leder till sämre prestanda. Dessutom är det mycket svårt att hitta läckage när alla installationer är klara.

### 9.1 Skapa ett rörknippe

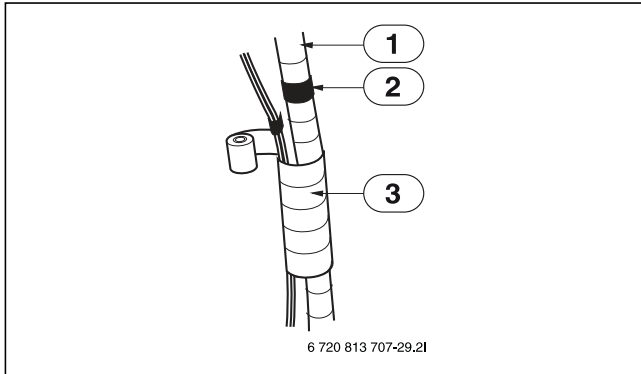


Bild 39 Rörbuntning

- [1] Rör
- [2] Vinylband (smalt)
- [3] Linda med vinylband (brett)

- ▶ Linda vinylband uppifrån och ner runt rör, nätkablar och CAN-BUS-kablar.
  - Om du lindar uppifrån och ner kan inte regnvatten komma in i rören eller kablarna.
- ▶ Fäst det lindade röret i ytterväggen med en klämma eller dylikt.

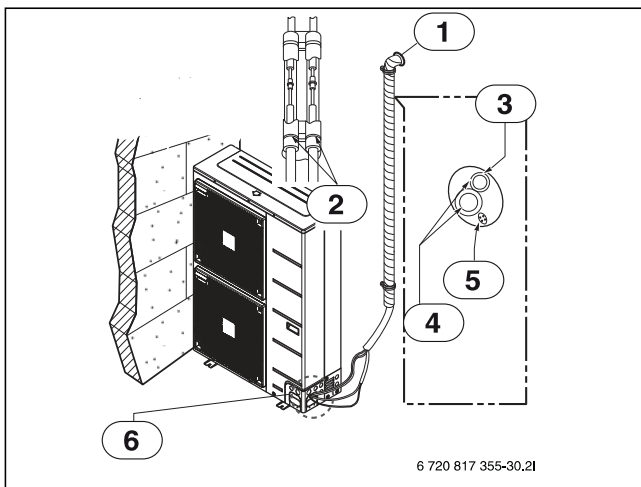


Bild 40

- [1] Täta en öppning runt röret med isoleringsmaterial.
- [2] Plastband
- [3] Rörknippe
- [4] Köldmedieledningar
- [5] Nätkablar
- [6] Isolera genomföringen så att ingen vatten kan komma in i elustrutningen.

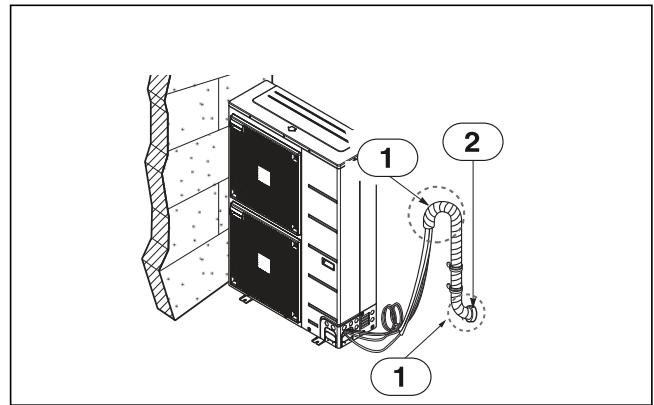


Bild 41

- [1] krök
- [2] Täta en öppning runt röret med isoleringsmaterial.

### 9.2 Täthetskontroll och evakuering

Luft eller fukt i köldmediesystemet har följande negativa effekter.

1. Trycket i systemet ökar.
2. Driftströmmen ökar.
3. Verkningsgraden minskar vid kyl- eller värmedrift.
4. Fukt i köldmediekretsen kan frysa och blockera kapillär rör.
5. Vatten kan korrodera komponenterna i köldmediesystemet. Därför måste inne- och uteenheten samt förbindelseledningar täthetskontrolleras och evakueras, så att ej kondenserbar gas och fukt avlägsnas från systemet.

#### 9.2.1 Förberedelser

- ▶ Se till att alla rör (vätske- och gassidan) mellan inne- och uteenheten är korrekt anslutna till varandra och att all kabeldragning är klar för testkörning.
- ▶ Ta bort hattarna från underhållsventilerna på uteenhetens gas- och vätskesida.
- ▶ Se till att underhållsventilerna på uteenhetens gas- och vätskesida har stängts.

#### 9.2.2 Täthetskontroll

- ▶ Anslut en fördelarventil (med tryckmätningssinstrument) och kvävgastub med påfyllningsslanger till underhållsanslutningen.



#### SE UPP:

- ▶ Använd alltid en fördelarventil vid täthetskontroller.
- ▶ Använd en avstängningsventil om du inte har tillgång till en fördelarventil. "Hi"-knappen på fördelarventilen ska alltid vara stängd.
- ▶ Belasta systemet med torr kvävgas med högst 3,0 MPa tryck. Stäng tubventilen så snart 3,0 MPa uppnåtts. Genomför därefter läckagesökning med hjälp av flytande tvål.

**SE UPP:**

- ▶ Se till vid täthetskontrollen att tubens ovansida ligger över tubens botten, så att inte flytande kvävgas kommer in i köldmediesystemet. Vanligen används flaskan när den står upp.
- ▶ Täthetskontrollera alla rörförbindelser (mellan inne- och uteenhet) samt underhållsventilerna på gas- och vätskesidan. Bubblor är tecken på läckage. Torka noga av tvålen med en ren trasa.
- ▶ Sänk trycket från systemet när det konstaterats vara fritt från läckor genom att lossa anslutningen till kvävgastubens påfyllningsslang. Lossa slangen från tuben när systemtrycket sjunkit till det normala.

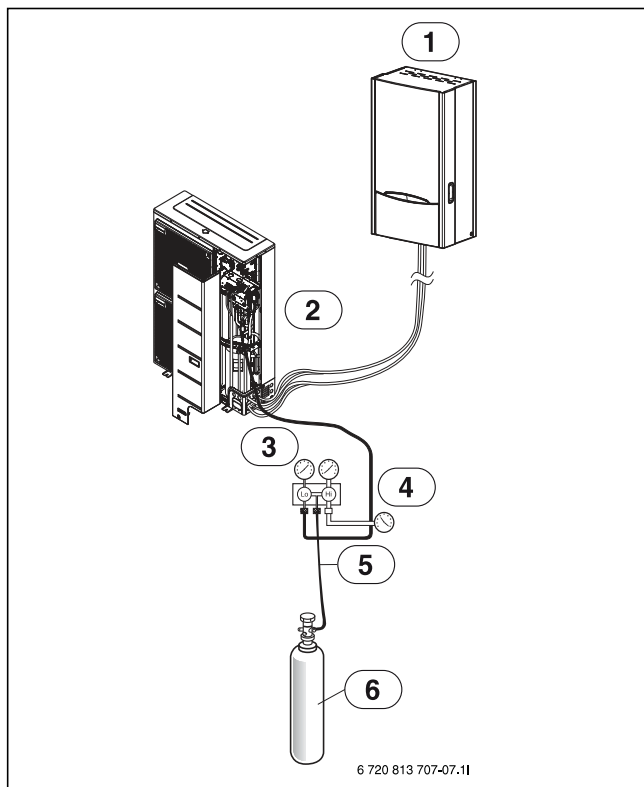


Bild 42

- [1] Inneenhet
- [2] Uteenhet
- [3] Fördelarventil
- [4] Manometer
- [5] Påfyllningsslang
- [6] Kvävgastub (stående)

**9.2.3 Evakuering**

- ▶ Evakuera rören och inneenheten genom att ansluta påfyllningsslangens ände enligt beskrivningen ovan.
  - Se till att knappen "Hi/Lo" på fördelarventilen är öppen. Starta vakuumpumpen.
  - Drifttiden för evakueringen beror på rörlängden och pumpeffekten. Kör pumpen tills trycket är 0,5 torr/67 Pa eller lägre.
- ▶ Stäng knappen "Hi/Lo" på fördelarventilen när det önskade undertrycket nåtts. Stäng av vakuumpumpen.

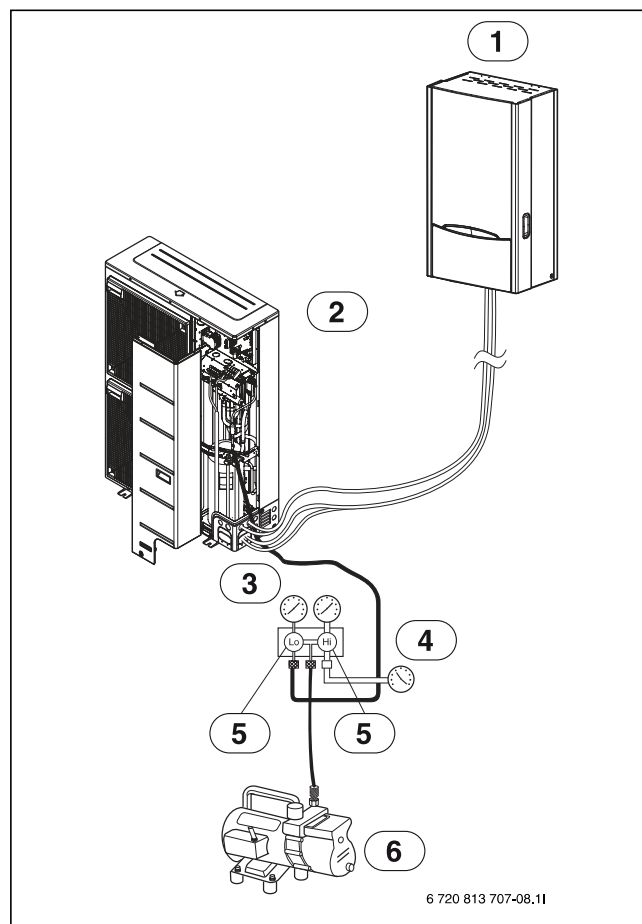


Bild 43

- [1] Inneenhet
- [2] Uteenhet
- [3] Fördelarventil
- [4] Manometer
- [5] Öppna
- [6] Vakuump

**9.2.4 Avslutande arbeten**

- ▶ Vrid ventilstiftet på vätskesidan moturs. Öppna ventilen helt.
- ▶ Vrid ventilstiftet på gassidan moturs. Öppna ventilen helt.
- ▶ Lossa påfyllningsslangen något från underhållsanslutningen på gassidan för att minska trycket. Ta sedan bort slangen.
- ▶ Sätt dit flänsmuttern med hatt på underhållsanslutningen på gassidan. Dra åt muttern ordentligt. Det är mycket viktigt för att systemet ska vara tätt.
- ▶ Sätt dit och fäst ventilhattar på underhållsventilerna på gas- och vätskesidan. Det avslutar installationen. Anläggningen är klar för provkörning.

## 10 Miljöskydd/Avfallshantering

Miljöskydd är en av grundpelarna i Bosch-gruppen. Resultatkvalitet, lönsamhet och miljöskydd är tre mål som är lika viktiga för oss. Regler och föreskrifter som gäller miljöskydd följs strängt. För att skydda miljön använder vi, med hänsyn till lönsamheten, bästa möjliga teknik och material.

### Förpackning

När det gäller förpackning är vi delaktiga i de landsspecifika sorterings-system som garanterar optimal återvinning. Alla förpackningsmaterial som används är nedbrytbara och återvinningsbara.

### Avfall som utgörs av eller innehåller elektrisk och elektronisk utrustning



Förbrukad elektrisk och elektronisk utrustning måste samlas in separat för miljövänlig återvinning i enlighet med EU-direktivet om avfall som utgörs av eller innehåller elektrisk och elektronisk utrustning.

Förbrukad elektrisk och elektronisk utrustning ska bortskaffas genom respektive lands system för återlämnande och insamling.

## 11 Underhåll



### FARA: Elektrisk stöt!

Delarna i uteenheten är strömförande. Uteenhetens kondensator måste laddas ur när spänningsmatningen har stängts av.

- ▶ Slå av huvudbrytaren.
- ▶ Vänta i minst fem minuter innan du inleder elarbeten.



### FARA: Läckage av giftig gas!

Köldmediekretsen innehåller ämnen som kan bilda giftiga gaser vid kontakt med luft eller öppen eld. Dessa gaser kan orsaka andningsstillstånd även i låga koncentrationer.

- ▶ Utrym rummet genast om köldmedium läcker ut ur köldmediekretsen. Ventilera rummet ordentlig.



### ANVISNING: Felaktig funktion på grund av skada!

De elektroniska expansionsventilerna är mycket känsliga för stötar.

- ▶ Undvik att slå eller knacka på expansionsventilerna.



Låt endast specialiserade kyltekniker arbeta på köldmediekretsen.

- ▶ Använd endast originalreservdelar!
- ▶ Beställ reservdelar med hjälp av reservdelslistan.
- ▶ Ersätt demonterade tätningar och O-ringar med nya.

Vid service ska de aktiviteter som beskrivs nedan utföras.

### Visa larm som aktiverats

- ▶ Kontrollera larmloggen.

### Funktionskontroll

- ▶ Funktionskontroll (→ installatörshandledning för inneenhet).

### Dragning av elkablar

- ▶ Kontrollera om kabeldragningen har skadats. Byt ut skadade kablar.

## Temperaturnivåer



Se till att rätt givare används (→ installatörshandledning för inneenhet). Användning av givare med andra egenskaper kan innebära problem, eftersom de sänder andra temperaturvärden till styrningen. Det kan orsaka personsador – exempelvis brännskador – eller materialskador på grund av alltför höga eller låga temperaturer, eller också försämra komforten.

### 11.1 Förångare

Avlägsna utvändigt smuts och damm på förångaren och aluminiumlamellerna.



**WARNING:** De tunna aluminiumlamellerna är ömtåliga och kan skadas vid oaktsamhet. Torka aldrig med en trasa direkt på de mjuka lamellerna.

- ▶ Hårda föremål får ej användas.
- ▶ Använd skyddshandskar för att skydda händerna från skärsår.
- ▶ Ha ej för högt tryck på vattenstrålen.



Systemet kan skadas av fel rengöringsprodukter!

- ▶ Använd inte syra- eller klorbaserade produkter eftersom de innehåller slipmedel.
- ▶ Använd inte frätande alkaliska rengöringsmedel, t.ex. natriumhydroxid.

Rengöra förångaren:

- ▶ Stäng av uteenheten via huvudbrytaren (PÅ/AV).
- ▶ Spraya diskmedelslösning på lamellerna.
- ▶ Skölj bort diskmedlet med vatten.



I vissa områden är det förbjudet att släppa ut diskmedel i marken. Om kondensvattenröret mynnar ut i en grusbädd:

- ▶ Ta ut det flexibla kondensvattenröret från golvbrunnen före rengöringen.
- ▶ Låt diskmedelslösningen rinna ner i en behållare.
- ▶ Anslut kondensvattenröret igen efter rengöringen.

#### 11.1.1 Snö och is

I vissa geografiska regioner eller under snörika perioder kan det fastna snö på baksidan och taket på uteenheten. Snön ska tas bort eftersom den kan frysa till is.

- ▶ Borsta noggrant bort snö från lamellerna.
- ▶ Håll uteenheten fri från snö.
- ▶ Kontrollera så att is inte byggs upp under uteenheten.

## 11.2 Suga tillbaka köldmediet i uteenheten

Köldmediet kan sugas tillbaka från inneenheten och köldmedieledningarna till uteenheten:

- ▶ Ta bort uteenhetens högra frontplåt, så att du kommer åt ventilerna för gas- och vätskeledningen.
- ▶ Se till att cirkulationspumpen i inneenheten går med full effekt under denna tid (så att inte plattvärmväxlaren fryser). Det gör du genom att ta loss PWM-styrningen från värmekrets-pumpen i inneenheten (med påslagen strömförsörjning). Då körs den med 100 procent effekt.
- ▶ Uteenheten måste kopplas om till kyl-drift. Växla till kontinuerlig kylning i servicemenyn, och öka det undre temperaturgränsvärdet för kylning och starta om.
- ▶ Uteenheten arbetar i kyl-drift.
- ▶ Stäng ventilen på uteenhetens vätskeledning (3/8"). Nu drar kompressorn tillbaka köldmedium till uteenheten!
- ▶ Var beredd att stänga ventilen till uteenhetens gasledning (5/8").
- ▶ Stäng ventilen på gasledningen GENAST när kompressorn stängs av! Det tar 2–3 minuter från det att vätskeventilen stängdes!
- ▶ Köldmediet finns nu i uteenheten.



Urpumpning är inte tillåten om extra köldmedium fylldes på till följd av att köldmedieledningen är längre än 7,5 m.

## 12 Underhållsprotokoll för köldmedium (loggbok)

I enlighet med F-gasförordningen, måste vissa värmepumpar kontrolleras regelbundet av certifierad personal.

Till och med den 31 december 2016 behöver inte anläggningar med mindre än 3 kg fluorerade växthusgaser täthetskontrolleras.

Värmepumpstyp:		Serienummer:	
Beställningsnummer:		Apparatindex:	
hermetisk:		ej hermetisk:	
Köldmedium/påfyllningsmängd:			
Underhåll av:			
Fackperson:			
Köldmedietyper:		påfyllt?	
Köldmediemängd:		återvunnet?	
Kontrollresultat:			
Nästa kontroll den:		Underskrift och stämpel	

Tab. 9 Underhållsprotokoll för köldmedium (loggbok)







**Notiser**

Bosch Thermotechnik GmbH  
Sophienstrasse 30-32  
D-35576 Wetzlar

[www.bosch-thermotechnology.com](http://www.bosch-thermotechnology.com)

