



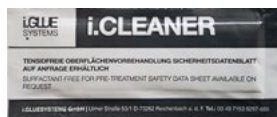
# UNIVERSAL.mini

## INSTALLATIONS INSTRUCTIONS - INSTALLATIONSANVISNING - MONTERINGSVEJLEDNING

### Set components - Ingående delar - Bestandsdele



Sponge  
Svamp  
Svamp



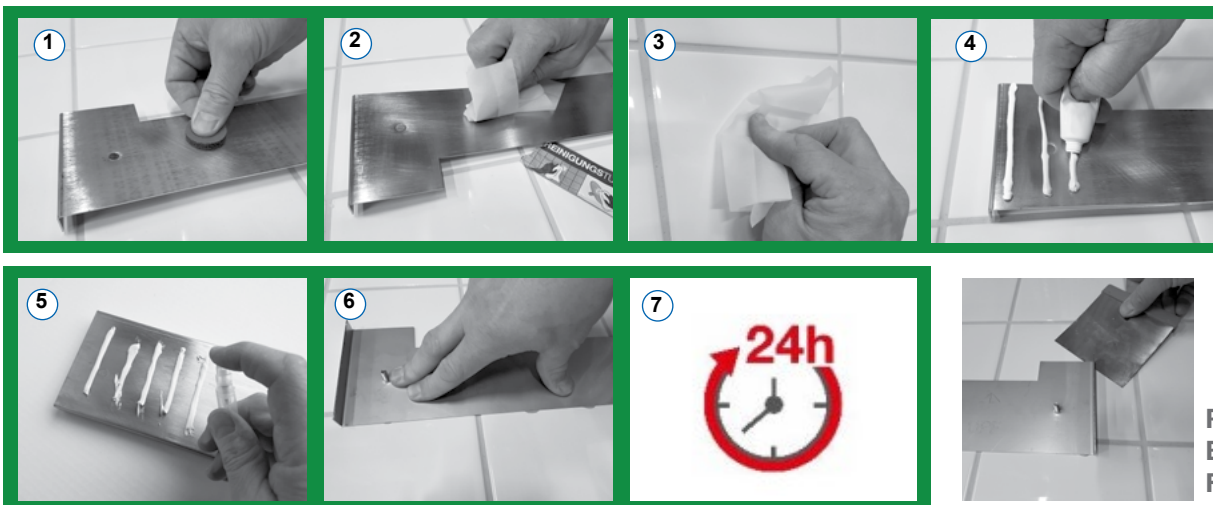
Cleaning cloth  
Rengöringsduk  
Rengöringsklud



Glue  
Lim  
Lim



i.CLEANER  
Spray



Removal  
Borttagning  
Fjernelse



1. Use the sponge to roughen the surface as pretreatment for gluing.
2. Wipe the surface clean and dry with the i.CLEANER cleaning cloth.
3. Make sure the wall surface is clean, dry and free from dust and grease.
4. Apply the glue on the fixation plate. Use the entire tube.
5. **OBSERVE!** If gluing between two airtight surfaces, eg. tiles and metal, the glue must be moistured before applied to the wall. Spray i.CLEANER on the glue before fastening.
6. Fasten the fixation plate to the wall and make sure it is tightly fitted.
7. Let the glue cure before put load on the item. The time for curing is depending on surrounding tempertaure and moisture.

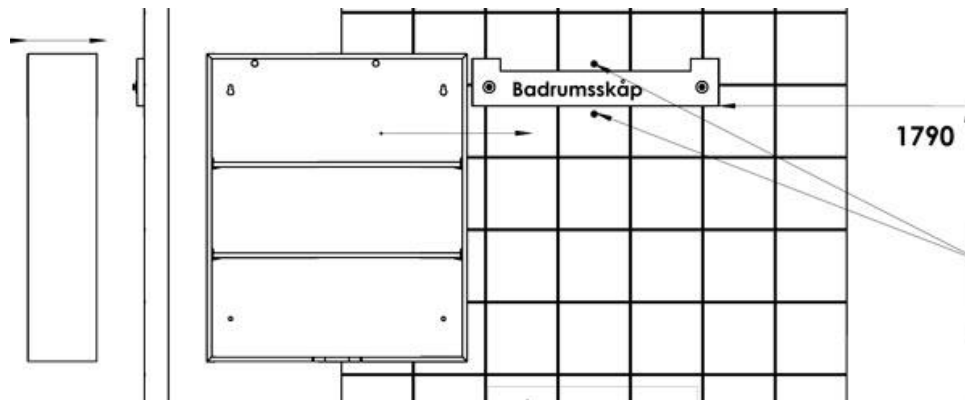


1. Starta med att använda svampen till att rugga upp den yta man ska limma på.
2. Torka ytan ren och torr med i.CLEANER rengöringsduk.
3. Torka väggytan ren, torr och fri från fett och smuts med i.CLEANER rengöringsduk.
4. Applicera limmet på beslaget. Använd hela tuben.
5. **OBS!** Vid limning mellan två diffusionstäta ytor, t.ex. metall mot kakel, måste limmet fuktsättas före montage. Spraya i.CLEANER på limmet före fastsättning.
6. Tryck fast beslaget mot väggytan och se till att det ligger dikt an vägg.
7. Låt härda före belastning. Tiden är avhängd mot omgivande temperatur och luftfuktighet.

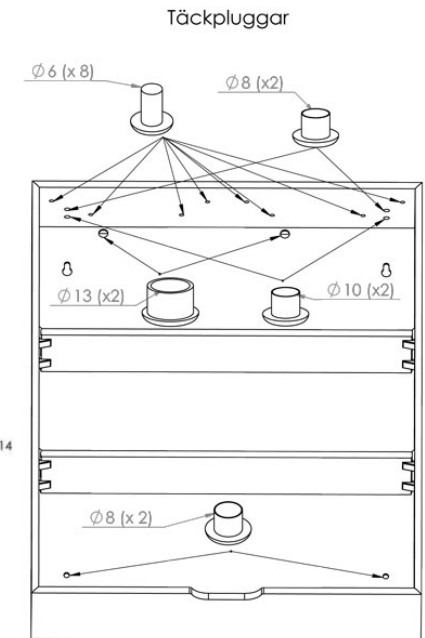
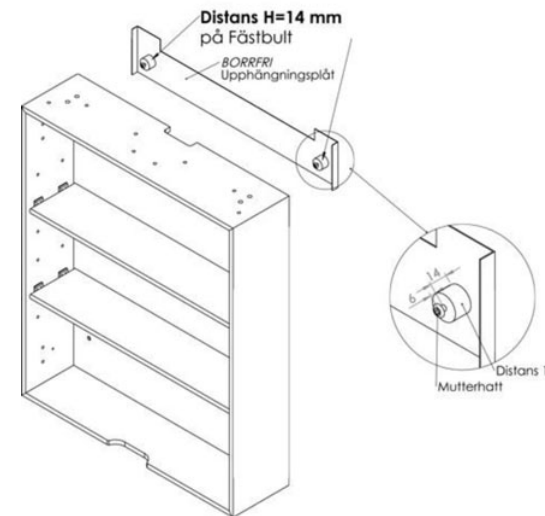


1. Skrub overfladen med den medfølgende svamp.
2. Rengør monteringspladen grundigt med i.CLEANER kluden.
3. Rengør derefter vægflade som skal vare ren og fri for fedt og støv.
4. Påfør limen på den rene monteringsplade. Brug hele tuben.
5. **OBS!** Ved limning mellem to diffusionsresistente overflader, f.eks. metal til flise, skal limen fugtes før montering. Sprøjt i.CLEANER på limmen.
6. Tryk monteringspladen fast mod væggen.
7. Lad limen hærde, inden der lægges belastning på. Tiden er afhængig af omgivelsestemperatur og fugtighed.

1. Limma BORRFRI upphängningsplåt på kakel enligt bifogad instruktion (torktid ca 24 tim)
2. Placera Distans H=14 mm på fästbultar.
3. Skruva på Mutterhattar (2 st),  
så att det blir ca 6 mm distans mellan den svarta distansen och mutterhatt.
4. Häng upp skåp på fästbultarna och skruva fast skåp.



Monteringshöjd av upphängningsplåt för Badrumsskåp = 1790 mm  
underkant upphängningsplåt. Ovankant Badrumsskåp = 1900 mm  
Kabelplacering H=1880 mm från golv alternativ H=1780 mm.  
Hål får EJ borras i Upphängningsplåt.



Vid limning är det viktigt att säkerställa att underlaget mot vilka produkterna skall limmas är bärkraftigt, d.v.s. att underlaget orkar att bära de laster som kan uppstå. Bärkraftigt underlag är i huvudsak t.ex. en kakelvägg. Kontrollera att underarbetet är utfört enligt Boverkets föreskrifter före montage. Vi rekommenderar EJ att limma mot t.ex. vårumsmatta då denna konstruktion inte är bärkraftig nog. Vidare är det viktigt att till fullo följa limmets anvisningar. Säkerställ att limmet är fullt härdat före slutmontage av produkten. I normalfallet (vid normal rumstemperatur) kan produkt slutmonteras efter 24h.

Skåp är till för förvaring och kommod till att hålla tvättställ och samt till förvaring. Vi rekommenderar ej att klättra på skåp eller kommod då detta kan utsätta brukaren och produkt för risker.

OBS!

Från medföljande beslagspåse i badrumsskåp **FÅR** följande monteringsdetaljer **EJ** användas vid montering av BORRFRI upphängningsplåt.

4 st Träskruv 5,0 x 60

4 st Plastplugg 8 x 40

4 st Distanser Höjd = 16 mm