

Monteringsanvisning VASKASLITS 500



Viktigt att tänka på!

- ✓ Vaskaslitsen ska monteras mot våtrumsväggens tätskikt.
- ✓ Samtliga borrhål genom tätskiktet ska tätas med godkänd tätmassa.
- ✓ Slitsbotten ska gjutas med lutning in mot rummet samt vattentätas
- ✓ Rör genomföringar genom bjälklag ska vara brandtätade.
- ✓ Vattenledningar ska monteras enligt tillverkarens anvisningar.

Leveransk kontroll:

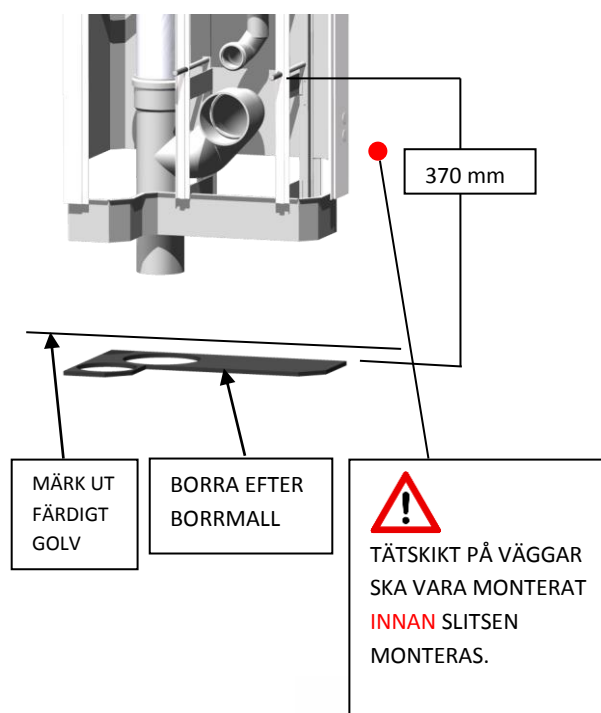
Vaskaslitsen levereras anpassad efter kundönskemål med intern rördragning samt monterad vattencistern och avloppsanslutning för vägghängd wc-skål.

– *Kontrollera att alla delar finns med enligt den bifogade plocklistan!*



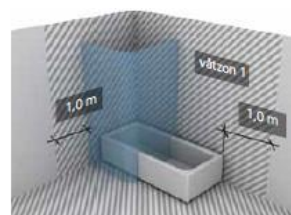
Förberedande arbeten

- Kontrollera att väggens tätskikt är monterat.
- Märk ut slitsens placering i rummet.
- Borra hål för bjälklagsgenomföringar med hjälp av Teknovas bormall.
 - Rekommenderad håldimension för avloppets rörgenomföringar är 170-180 mm.
 - Håldimension för vattenledningar varierar beroende på antalet vattenrör.
- Märk ut färdig golvhöjd.
 - Centrum pinnbultar för wc-skålen ska vara 370 mm över **färdigt golv** (t.ex. ovan klinker) för att få en sitshöjd på 450 mm.
- Montera en tillfällig godkänd brandtätning mellan våningsplanen.



Montera vaskaslitsen

- Fäst slitsen mot väggen genom väggprofilernas samtliga monteringshål (Ø10 mm).
- Skruvfästningar i våtzon 1 (fig. 1) ska göras i massiv konstruktion, i betong, regler eller i särskild konstruktionsdetalj. (fig. 2 och 3)
Infästning i våtrumsvägg 2012, (fig. 4).

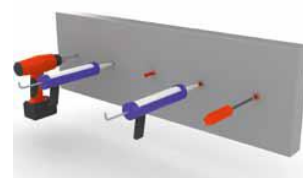


Figur 1



Figur 2

Använd infästningsmaterial som är anpassat till underlaget. Täta samtliga borrhål med godkänd tätmassa innan slitsen skruvas fast i väggen.

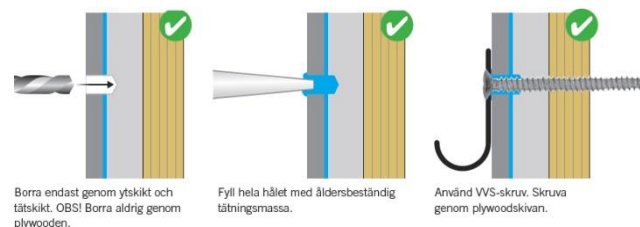


Figur 3

Avlägsna inga transportsäkringar innan slitsen är monterad mot vägg och slitsbotten är gjuten. Om någon av dessa måste tas bort för t.ex stamdragning ska de återmonteras utan dröjsmål.



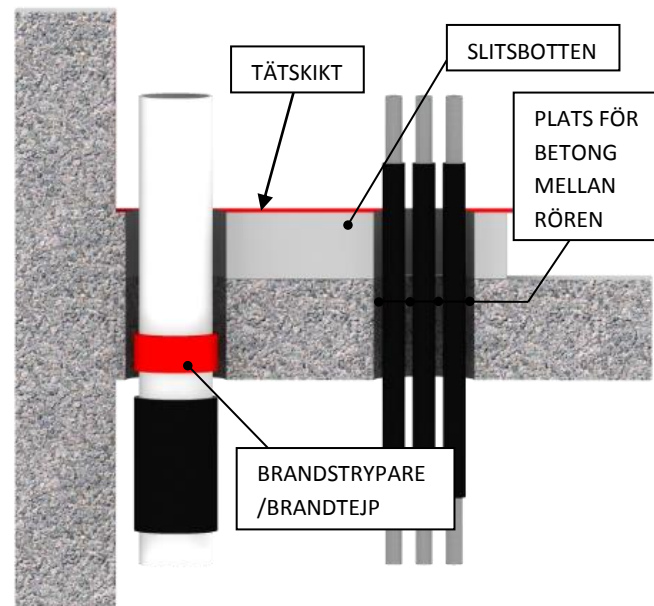
Rätt metod för borrhning och skruvning i våtrumsvägg 2012



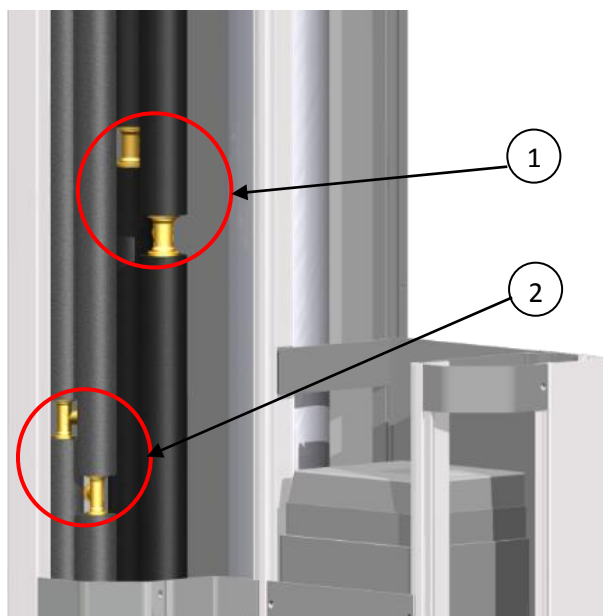
Figur 4

Montera stammar för vatten och avlopp

- Montera brandstrypare på avloppsrörets bjälklagsgenomföring, enligt tillverkarens anvisningar.
 - Används brandtejp ska den placeras så lågt som möjligt i valvet, men så att den kan kringgjutas helt.
 - Brandtejpens etikett för typgodkännande ska placeras väl synligt under valv.
 - Skjut ner avloppsröret från övervåningen och markera rätt längd. Kapa röret, trä ner det i slitsen igen och montera röret.
 - Eventuell ljudisolering för avloppsröret monteras med fördel innan röret monteras i slitsen.

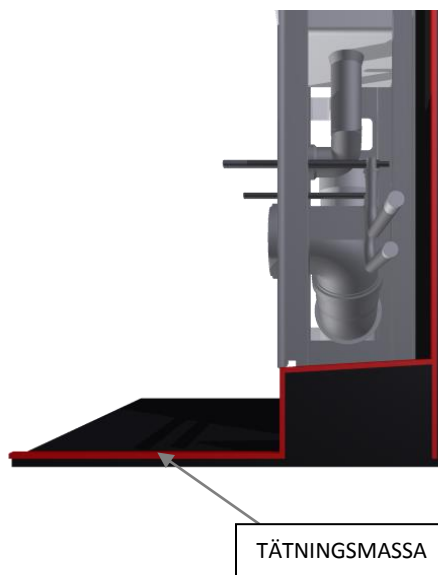


- Montera vattenstammar ① och ev. värmestammar ②
 - Monteringen ska utföras enligt tillverkarens anvisningar.
 - Montera isolering på vattenstammarna.
 - Det måste vara fritt mellan rören vid bjälklagsgenomföringen, så att mellanrummet kan fyllas ordentligt med betong när slitsbotten gjuts.
 - *Fogar på rörledning för tappvatten ① (och eventuell värme ②) i slitsen ska vara placerade så att de är utbytbara.*
 - *Material från olika tillverkare får inte blandas! Vid oslitsad isolering, monteras denna innan sammanfogning.*
 - *Efter installation av tappvatten och ev. värmestam ska dessa tryck och täthetskontrolleras. Täthetskontroll av spillvattentrör görs genom okulärbesiktning*



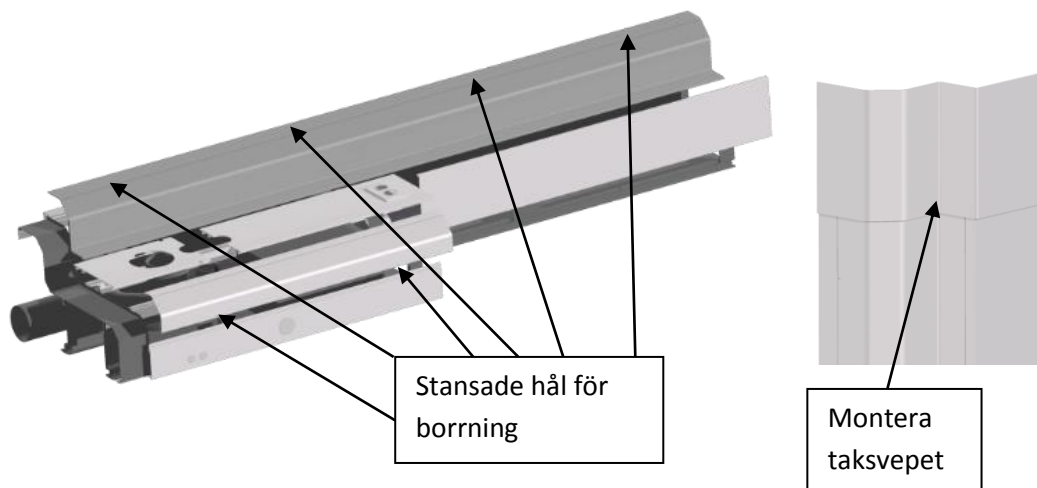
Slitsbotten

- Gjut slitsbotten med fall in mot rummet
- Stryk primer på slitsbottens yta
 - Försegla ytan noga med tätningsmassa.



Montera vaskaslitsens frontprofiler

- Anpassa höjden och borra i den undre profilen genom frontprofilens förstansade hål.
 - Används skruv/bricka/hatt är skruven försedd med borrarpet (alternativ för borrning Ø3,3 mm till skruv)
 - Används vita plaststift med expanderfunktion borrar hålen Ø 5 mm (Borrar kan tillhandahållas av Teknova)



Montera taksvepet

- Taksvepet är anpassat till slitsen och ska skruvas fast i väggprofilerna.
 - Ska taksvepet anpassas till byggmått för exempelvis kakel, kan det göras med plåtsax eller sticksåg med metallblad.

Montera den vägghängda wc-skålen

- Följ tillverkarens anvisningar.