

Monteringsanvisning WC-Modul N200



Kvalitetskrav för säker vatteninstallation.

- ✓ WC-Modul N200 ska monteras mot färdigställd våtrumsvägg
- ✓ Samtliga borrhål genom tätskikt ska tätas med godkänd tätmassa
- ✓ Vattenledningar ska monteras enligt tillverkarens anvisningar

Leveranskontroll:

Wc-Modul N200 levereras anpassad efter kundönskemål med intern rördragning samt monterad spolcistern & avloppsanslutning för vägghängd wc-skål.

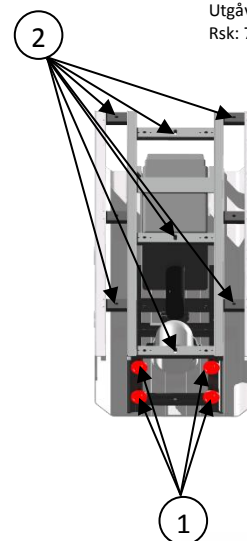
– Kontrollera att alla delar finns med enligt den bifogade plocklistan!

Förberedande arbeten

Kontrollera att avsättningar för vatten & avlopp är rätt utförda genom den färdiga väggen så att gällande branschregler efterlevs.

Montera WC-Modulen

1. Ställ modulen på avsedd plats för montering mot vägg.
2. Justera modulens ställbara fötter¹ så att modulen hamnar i våg (horisontellt rakt). *Med fötterna max inskruvade blir sitthöjden 445 mm från färdigt golv, förutsatt att wc-skål med cc 80 mm från pinnbult till sitthöjd (t.ex. Ifö Sign 6875) används.*

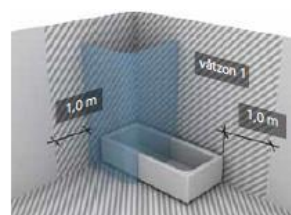


Mät in längden på eventuella rörskarvar eller kapmått på avloppsrör som ska sammanfogas. Återplacera modulen och anslut avloppet mot sticket från stam.

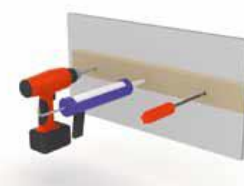
3. Montera modulen mot våtrumsväggen genom infästningshålen² (Ø10 mm).

Skruvfästningar i våtzone 1 (fig. 3) ska göras i massiv konstruktion, i betong, regler eller i särskild konstruktionsdetalj. (fig. 4 och 5)
Infästning i våtrumsvägg 2012, (fig. 6).

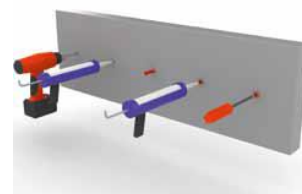
Använd infästningsmaterial anpassat för underlaget och täta samtliga borrhål med godkänd tätmassa innan modulen skruvas fast i väggen.



Figur 3

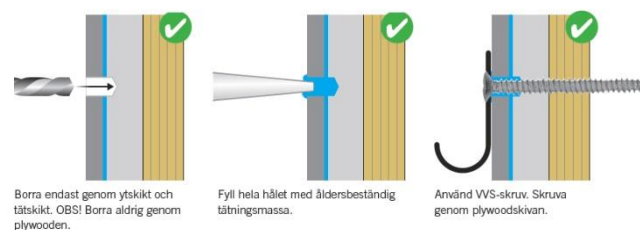


Figur 4



Figur 5

Rätt metod för borrar och skruvning i våtrumsvägg 2012



Figur 6

4. Anslut modulens interna vattendragningar mot avsättningar från tappvattenstammen. Tänk på att anslutningen ska sitta åtkomlig (fig. 7).

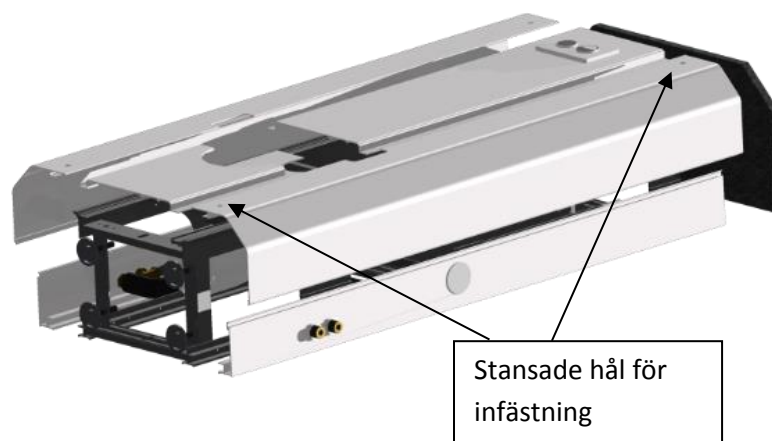
Efter installation av tappvatten och ev. värmestam ska dessa tryck och täthetskontrolleras. Täthetskontroll av spillvattenrör görs genom okulärbesiktning



Figur 7

Montera modulens frontprofiler

- Anpassa höjden och skruva i den undre profilen genom frontprofilens för-stansade hål.
 - Medföljande skruv är försedd med borrarpet (alternativ för-borring $\text{Ø}3,3$ mm till skruv).
 - Täck sedan det yttre hålet i profilen med de vita ($\text{Ø}10$) medföljande plastpropparna.



Komplettera modulen

- Efter montering av modulens yttre profiler monteras yttre detaljer: t.ex. wc-skål & modulens toppskiva.