

Monteringsanvisning WC-MODUL K200



Viktigt att tänka på!

- ✓ Wc-modulen ska monteras mot våtrumsväggens tätskikt.
- ✓ Samtliga borrhål genom tätskiktet ska tätas med godkänd tätmassa.
- ✓ Slitsbotten ska gjutas med lutning in mot rummet samt vattentätas
- ✓ Rör genomföringar genom bjälklag ska vara brandtätade.
- ✓ Vattenledningar ska monteras enligt tillverkarens anvisningar.

Leveransk kontroll:

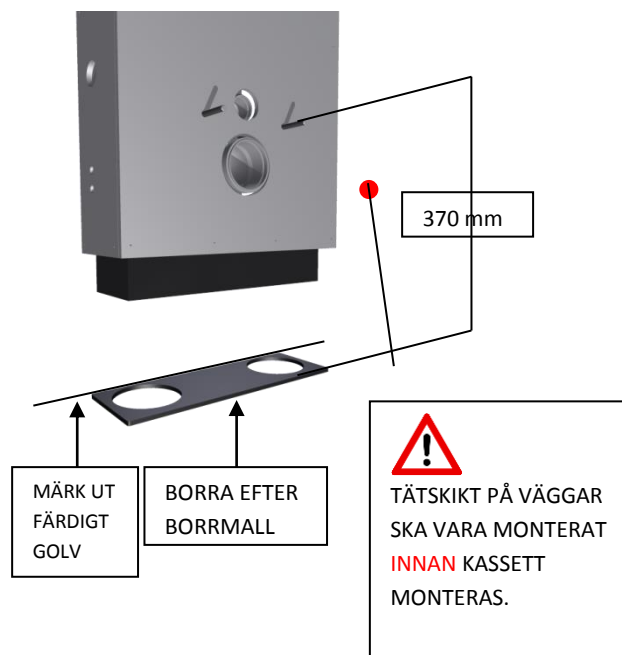
Wc-modulen levereras anpassad efter kundönskemål med intern rördragning samt monterad vattencistern och avloppsanslutning för vägghängd wc-skål.

– *Kontrollera att alla delar finns med enligt den bifogade plocklistan!*



Förberedande arbeten

- Kontrollera att väggens tätskikt är monterat.
- Märk ut modulens placering i rummet.
- Vid eventuell håltagning borrar hål för bjälklagsgenomföringar med hjälp av Teknovas bormall.
 - Rekommenderad håldimension för avloppets rör genomföringar är 170-180 mm.
 - Håldimension för vattenledningar varierar beroende på antalet vattenrör.
- Märk ut färdig golvhöjd.
 - Centrum pinnbultar för wc-skålen ska vara 370 mm över färdigt golv (t.ex. ovan klinker) för att få en sitshöjd på 450 mm.
- Montera en tillfällig godkänd brandtätning mellan våningsplanen.



Montera Wc-modulen

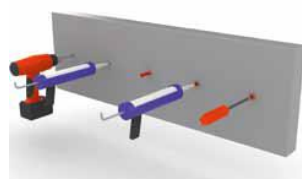
- Fäst modulen mot väggen genom väggprofilernas samtliga monteringshål (Ø10 mm).
- Skruvfästningar i våtzone 1 (fig. 1) ska göras i massiv konstruktion, i betong, regler eller i särskild konstruktionsdetalj. (fig. 2 och 3) Infästning i våtrumsvägg 2012, (fig. 4).



Figur 1

Figur 2

Använd infästningsmaterial som är anpassat till underlaget. Täta samtliga borrhål med godkänd tätmassa innan slitsen skruvas fast i väggen.

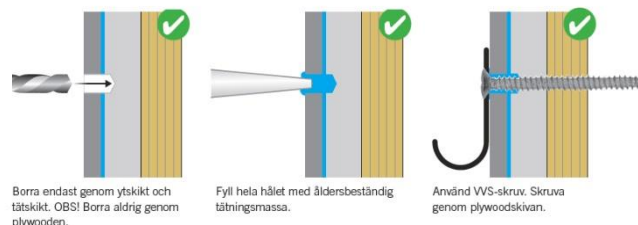


Figur 3

Avlägsna inga transportsäkringar innan slitsen är monterad mot vägg och slitsbotten är gjuten. Om någon av dessa måste tas bort för t.ex stamdragning ska de återmonteras utan dröjsmål.



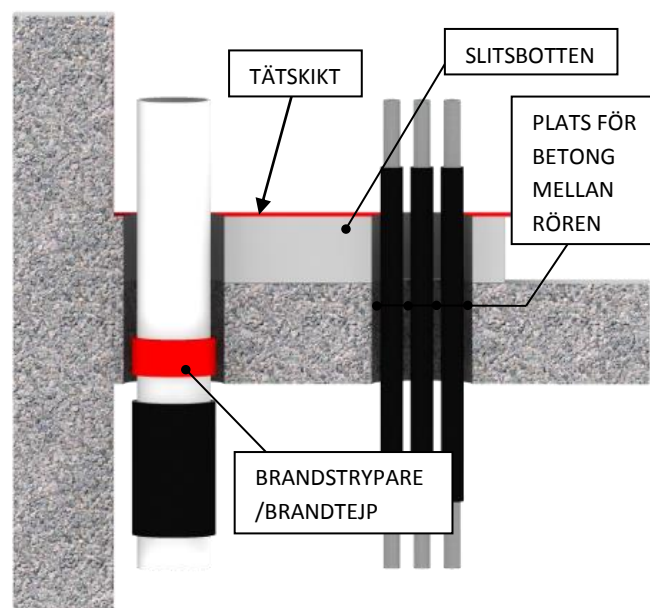
Rätt metod för borrar och skruvning i våtrumsvägg 2012



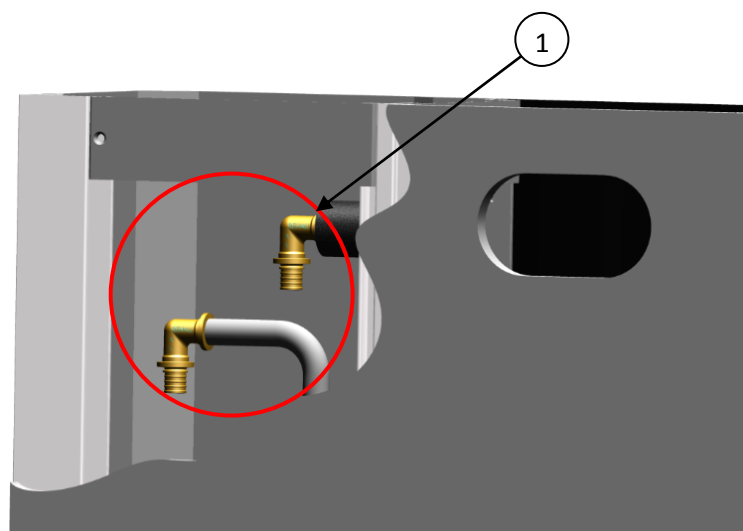
Figur 4

Montera stammar för vatten och avlopp

- Montera brandstrypare på avloppsrörets bjälklagsgenomföring, enligt tillverkarens anvisningar.
 - Används brandtejp ska den placeras så lågt som möjligt i valvet, men så att den kan kringgjutas helt.
 - Brandtejpens etikett för typgodkännande ska placeras väl synligt under valv.
 - Skjut ner avloppsröret från övervåningen och markera rätt längd. Kapa röret, trä ner det i slitsen igen och montera röret.
 - Eventuell ljudisolering för avloppsröret monteras med fördel innan röret monteras i slitsen.

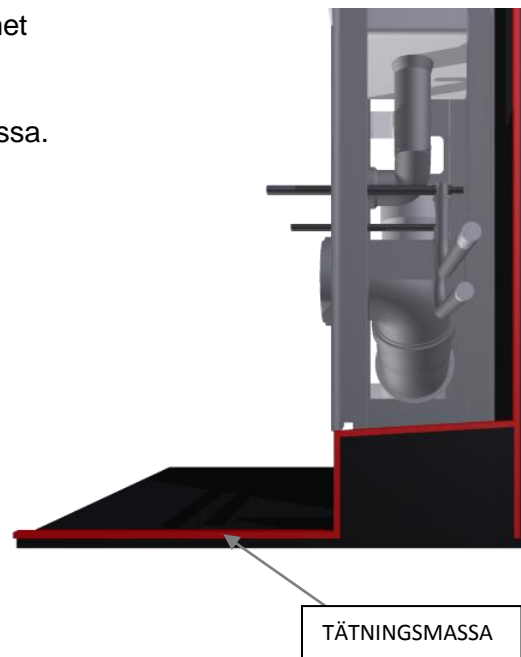


- Montera vattenstammar ① och ev. värmestammar.
 - Monteringen ska utföras enligt tillverkarens anvisningar.
 - Montera isolering på vattenstammarna.
 - Det måste vara fritt mellan rören vid bjälklagsgenomföringen, så att mellanrummet kan fyllas ordentligt med betong när slitsbotten gjuts.
 - *Fogar på rörledning för tappvatten ① (och eventuell värme) i modulen ska vara placerade så att de är utbytbara.*
 - *Material från olika tillverkare får inte blandas! Vid oslitsad isolering, monteras denna innan sammanfogning.*
 - *Efter installation av tappvatten och ev. värmestam ska dessa tryck och täthetskontrolleras. Täthetskontroll av spillvattenrör görs genom okulärbesiktning.*



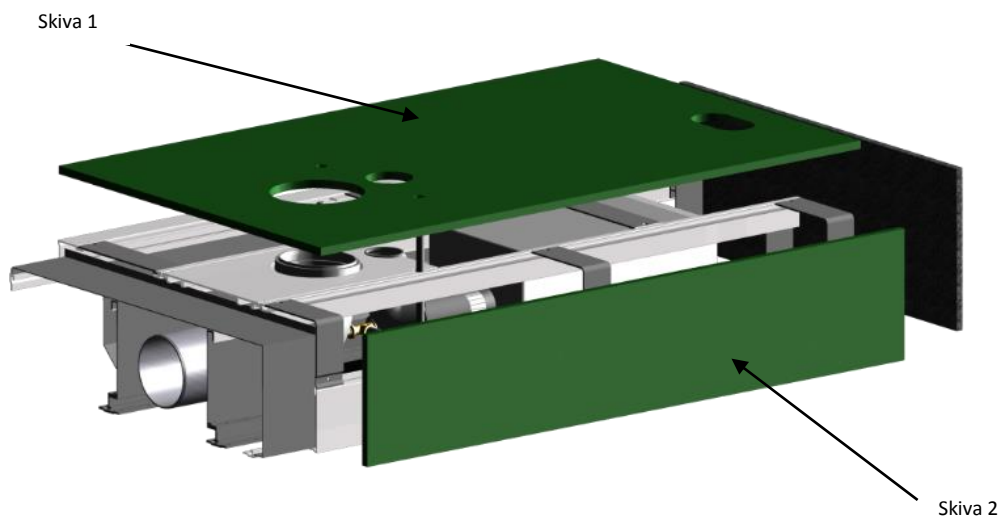
Slitsbotten

- Gjut slitsbotten med fall in mot rummet
- Stryk primer på slitsbottens yta
 - Försegla ytan noga med tätningsmassa.



Montera skivor

- Börja med sidorna och därefter frontskivan. Använd de skruvar som medföljt skivorna (L = 22 mm).



- Efter färdigställt ytskikt monteras yttre detaljer: t.ex. wc-skål, spolknapp & eventuella genomföringsbrickor till vattenrören. Toppskivan monteras på förmonterade karborrband.