

DuraStyle Nordic toilet

Monteringsvejledning	Toilet
Asennusohje	WC-laite, lattia-asennus
Monteringsanvisning	Toalett, gulvstående
Monteringsanvisning	Golv-WC
Paigaldusjuhend	Põranda külge kinnitatav WC-pott
Instrukcja montażu	Miska toaletowa stojąca
Инструкция по монтажу	Унитаз напольный
Montāžas instrukcija	Uz grīdas uzstādāms tualetes pods
Montavimo instrukcija	Pastatomas unitazas
Mounting instructions	Toilet floor standing
Montageanleitung	Stand-WC

0108010004

0108010005



Vigtige henvisninger	4
Tärkeä ohje	5
Viktig informasjon	6
Viktig information	7
Olulised nõuanded	8
Ważne informacje	9
Важные замечания	10
Svarīgi norādījumi	11
Svarbūs nurodymai	12
Important information	13
Wichtige Hinweise	14

da
fi
no
sv
et
pl
ru
lv
lt
en
de



Montering, Asennus, Montering, Montering, Paigaldus, Montaż, Монтаж, Montāža, Montavimas, Installation, Montage

15



Vigtige henvisninger

Om monteringsvejledningen

Denne monteringsanvisning er en del af Duravit WC og skal gennemlæses nøje inden monteringen.

Forklaring af signalordene og symbolerne

VARSEL! For at undgå tingskader



Opfordrer til visuel kontrol (f.eks. for ridser)

Målgruppe og kvalifikationer

WC'et må kun monteres af en kvalificeret installatør.

VARSEL!

Lokale installationsforskrifter og landespecifikke standarder skal altid overholdes.



Tärkeä ohje

Asennusohjeesta

Tämä asennusohje on Duravit-WC:n osa ja se on luettava huolellisesti ennen asennusta.

Merkkisanojen ja symbolien selitys

ILMOITUS! Aineellisten vahinkojen välttäminen



Kehotus silmämääräiseen tarkastukseen (esim. naarmut).

Kohderyhmät ja pätevyysvaatimukset

WC:n saa asentaa vain koulutettu LVI-asentaja.

ILMOITUS!

Paikallisen sähkö- ja vesilaitoksen asennusmääräyksiä sekä maakohtaisia normeja on ehdottomasti noudatettava.



Viktig informasjon

Til monteringsanvisningen

Denne monteringsanvisningen utgjør en bestanddel av Duravit WC og må leses nøye før montering.

Forklaring av signalord og symboler

VARSEL! For å unngå tingskader



Oppfordring til visuell kontroll
(f.eks. med tanke på riper)

Målgruppe og kvalifikasjon

Toalettet må kun monteres av opplært fagmann.

VARSEL!

Lokale og nasjonale standarder skal alltid overholdes ved montering.



Viktig information

Om monteringsanvisningen

Monteringsanvisningen utgör en del av Duravit wc:t. Läs noga igenom den före monteringen.

Förklaring till signalord och symboler

MEDDELANDE! För att undvika sakskador



Uppmaning till besiktning (t.ex. om det finns repor)

Målgrupp och behörighet

Wc:t får endast monteras av kvalificerade VVS-installatörer.

MEDDELANDE!

Följ ovillkorligen gällande normer och lokala installationsföreskrifter.



Olulised nõuanded

Paigaldusjuhendist

Kasutusjuhend kuulub Duraviti WC juurde ja see tuleb enne seadme paigaldamist hoolikalt läbi lugeda.

Signaalsõnade ja sümbolite seletus

TEATE! Materiaalse kahju vältimiseks



Vaatluskontrolli nõue (nt kriimustuste osas)

Sihtgrupp ja kvalifikatsioon

WC-d võib paigaldada vaid koolitatud sanitaartehnik.

TEATE!

Pidage rangelt kinni kohalike tarneettevõtete paigaldus-eeskirjadest, samuti riigispetsiifilistest standarditest.



Ważne informacje

O instrukcji montażu

Niniejsza instrukcja montażu jest dostarczana z muszlą toaletową firmy Duravit. Przed rozpoczęciem montażu należy dokładnie zapoznać się z jej treścią.

Objaśnienie haseł i symboli

OGŁOSZENIE! Celem uniknięcia strat materialnych



Konieczna kontrola wzrokowa
(np. pod kątem zarysowań)

Grupa docelowa i kwalifikacje

Muszlę toaletową mogą montować tylko odpowiednio przygotowani instalatorzy sanitarni.

OGŁOSZENIE!

Instalacja musi być zgodna z wymogami lokalnych dostawców mediów oraz standardami obowiązującymi w danym kraju.



Важные замечания

Важные замечания к Инструкции по монтажу

Данная инструкция по монтажу прилагается к унитазу-биде компании Duravit, перед установкой ее необходимо внимательно прочитать.

Пояснения к сигнальным словам и символам

УВЕДОМЛЕНИЕ! Во избежание повреждений



Требуется осмотр (например, на наличие царапин)

Целевая группа и квалификация

Установка унитаза должна выполняться только профессиональными сантехниками.

УВЕДОМЛЕНИЕ!

Следует безоговорочно соблюдать указания по монтажу местных коммунальных организаций, а также нормы и правила, применяемые в конкретной стране.



Svarīgi norādījumi

Par montāžas instrukciju

Šī montāžas instrukcija ir Duravit tualetes poda sastāvdaļa, un pirms montāžas tā ir rūpīgi jāizlasa.

Signālvārdu un simbolu skaidrojums

PAZIŅOJUMS! Materiālo zaudējumu novēršanai



Aicinājums veikt vizuālu pārbaudi (piem., skrāpējumi)

Mērķauditorija un kvalifikācija

Tualetes podu drīkst montēt tikai kvalificēts sanitārtehniķis.

PAZIŅOJUMS!

Bez ierobežojumiem ir jāievēro vietējo apgādes uzņēmumu instalācijas noteikumi un valsts specifiskie standarti.



Svarbūs nurodymai

Apie montavimo instrukciją

Ši montavimo instrukcija yra „Duravit“ unitazo sudedamoji dalis, todėl prieš pradėdant montuoti ją būtina atidžiai perskaityti.

Signalinių žodžių ir simbolių paaiškinimai

SKELBIMAS! Materialinės žalos pavojui išvengti



Reikalavimas atlikti apžiūrą
(pvz., ar nėra įbrėžimų)

Tikslinė grupė ir kvalifikacija

Šį unitazą turi montuoti tik kvalifikuoti sanitarinės įrangos montuotojai.

SKELBIMAS!

Būtina laikytis visų vietinių komunalinių paslaugų įmonių nustatytų instaliavimo taisyklių bei eksploatavimo šalyje galiojančių standartų.



Important information

About the mounting instructions

These mounting instructions come as part of the Duravit toilet and are to be read carefully prior to the installation.

Explanation of the key words and symbols

NOTICE! To avoid property damage



Inspection (e.g. for scratches)

Target readership and qualifications

The toilet may only be installed by a qualified plumber.

NOTICE!

Local installation regulations and any country-specific standards must be observed at all times.



Wichtige Hinweise

Zur Montageanleitung

Diese Montageanleitung ist Bestandteil des Duravit WC und ist vor der Montage sorgfältig zu lesen.

Erklärung der Signalwörter und Symbole

ACHTUNG! Zur Vermeidung von Sachschäden



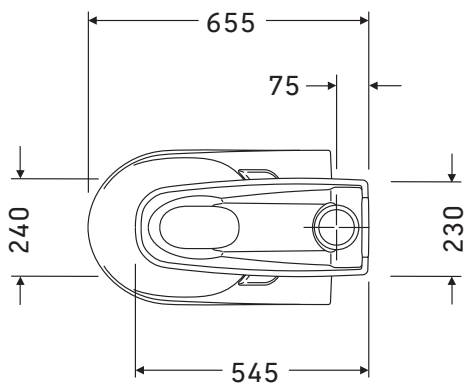
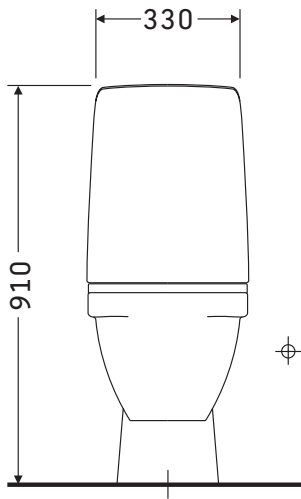
Aufforderung zum Sichten (z. B. auf Kratzer)

Zielgruppe und Qualifikation

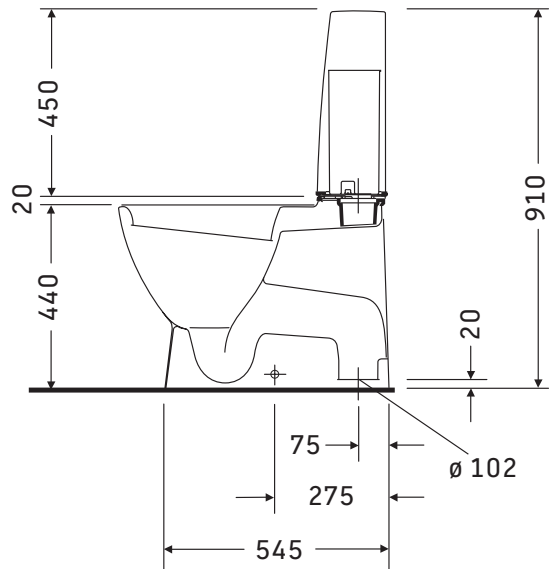
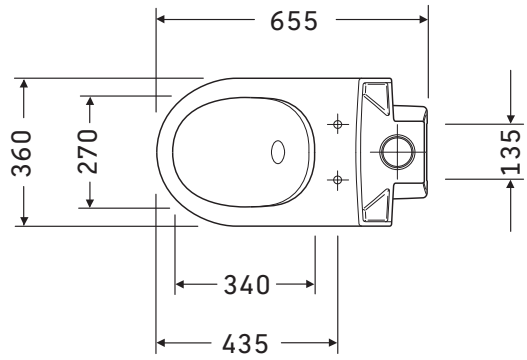
Das WC darf nur durch ausgebildete Sanitärinstallateure montiert werden.

ACHTUNG!

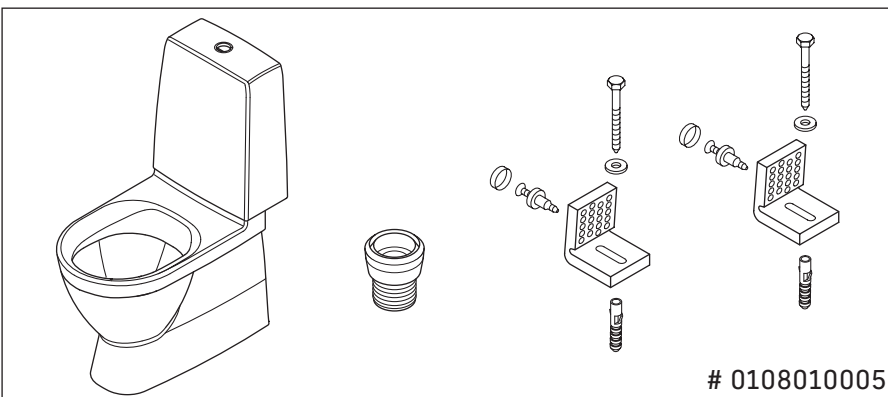
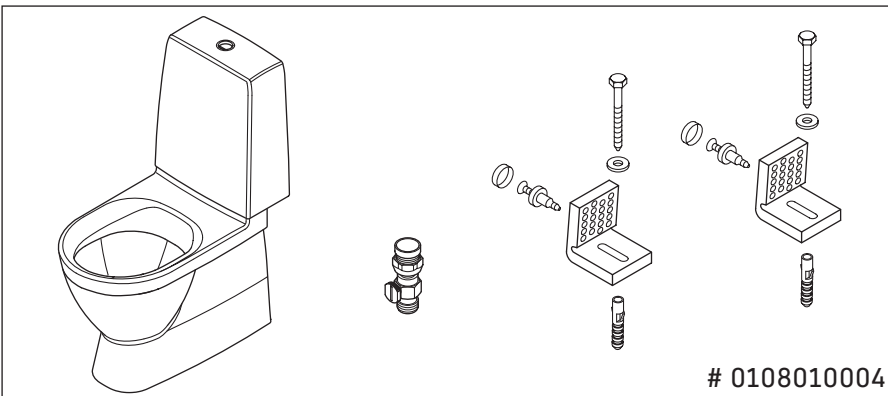
Installationsvorschriften örtlicher Versorgungsunternehmen sowie länderspezifische Normen sind uneingeschränkt einzuhalten.

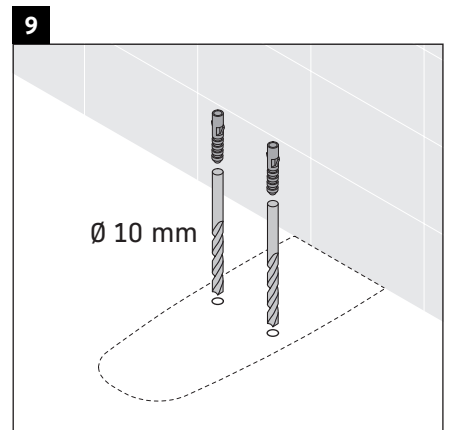
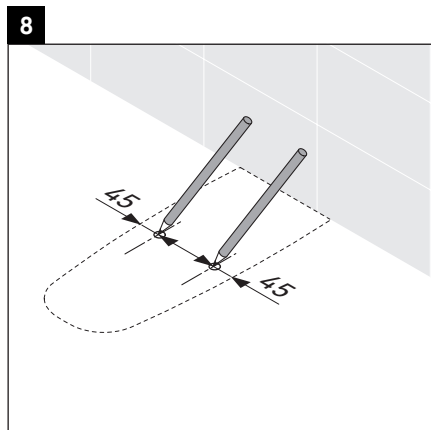
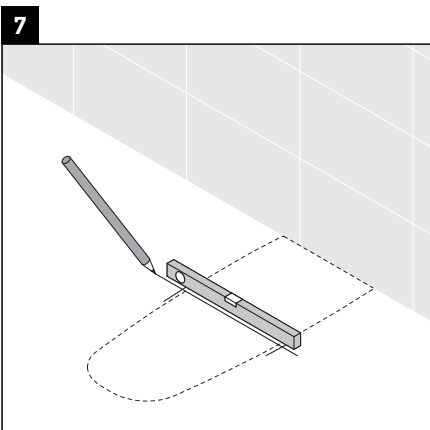
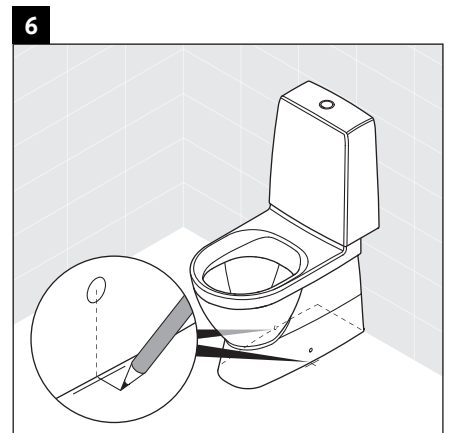
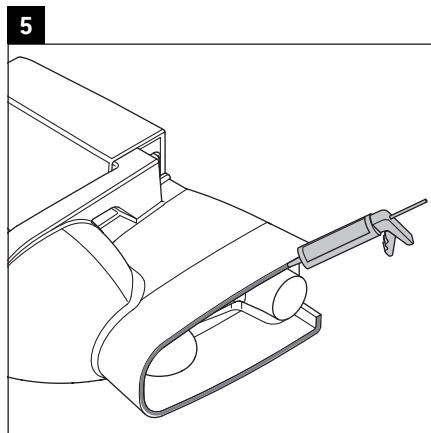
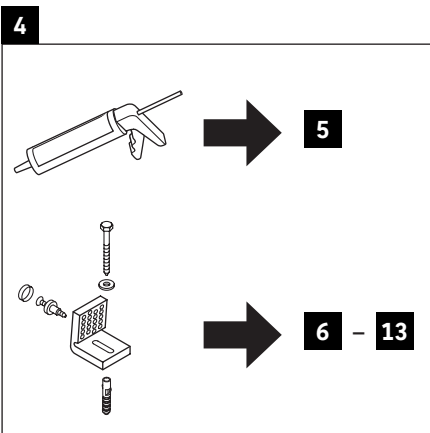
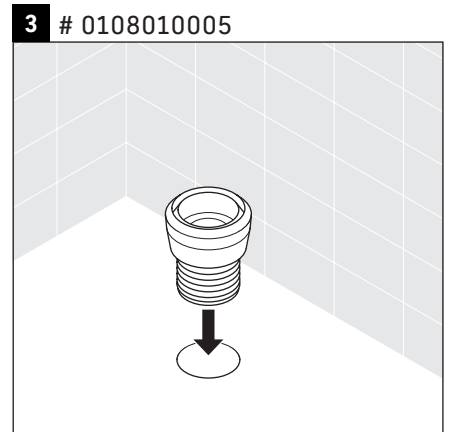
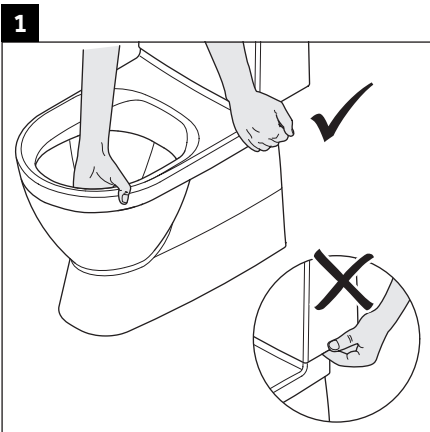


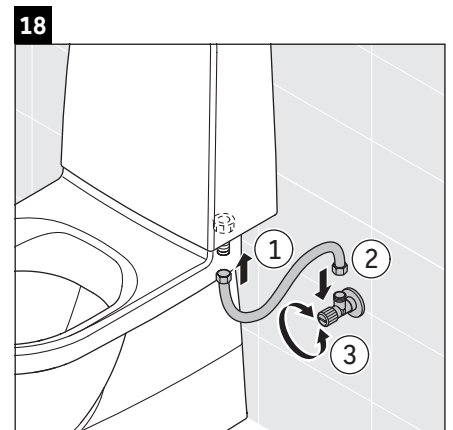
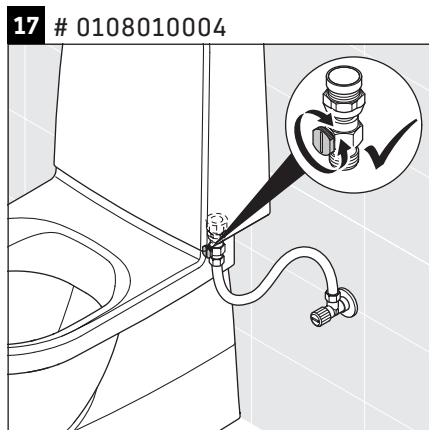
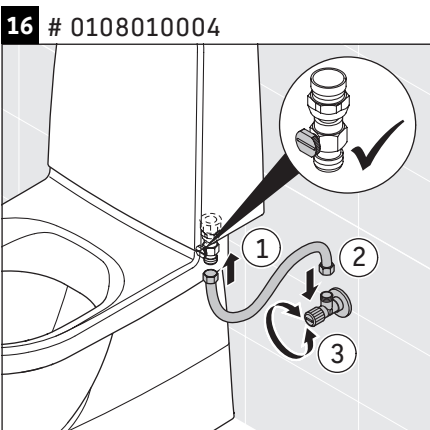
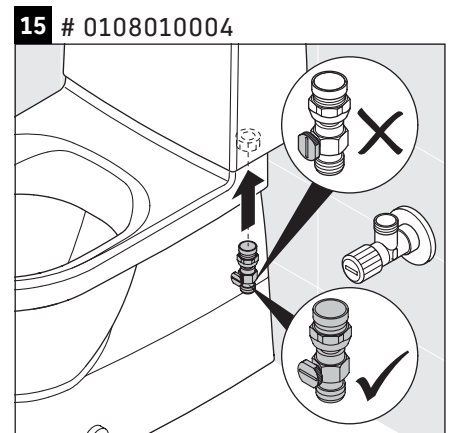
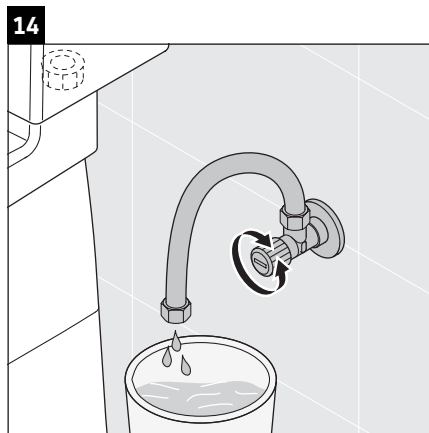
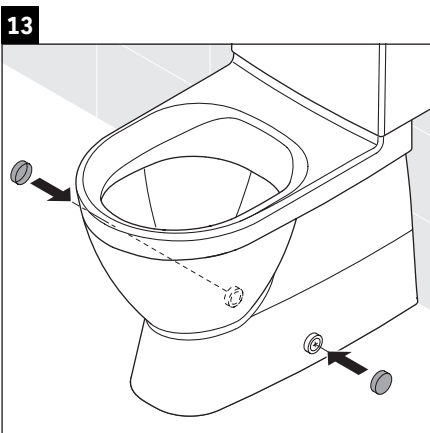
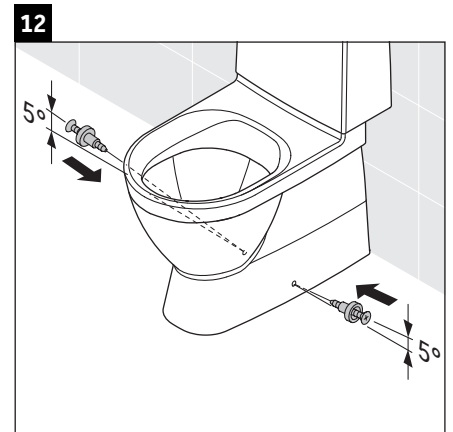
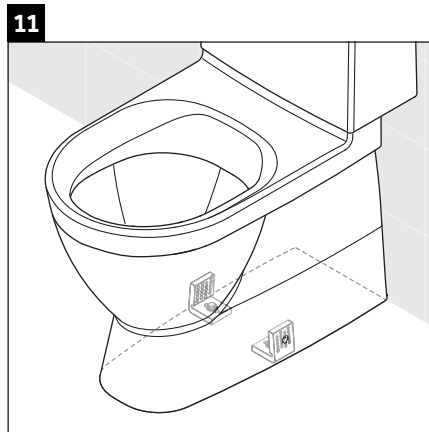
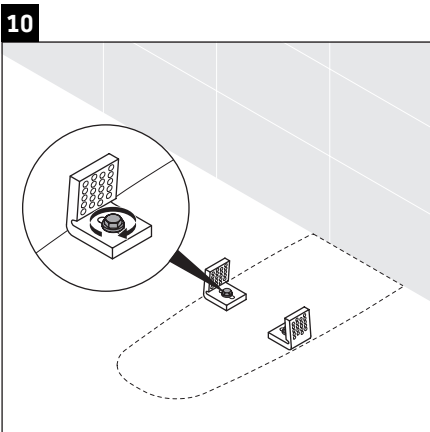
0108010004
0108010005

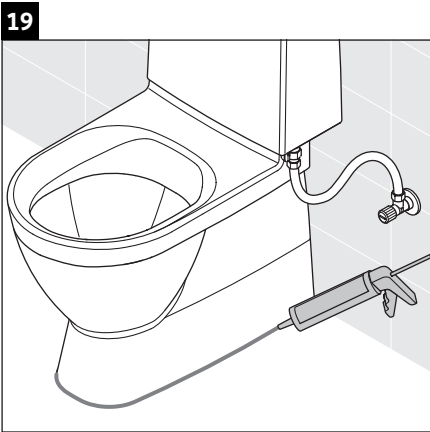


0108010004
0108010005









HEADQUARTERS

Duravit AG

P.O. Box 240
Werderstr. 36
78132 Hornberg
Germany
Phone +49 78 33 70 0
Fax +49 78 33 70 289
info@duravit.com
www.duravit.com

Norway

Duravit Norge
Phone +47 815 33 600
Fax +47 815 33 601
info@no.duravit.com
www.duravit.no

Denmark

Duravit Danmark A/S
Jegstrupvej 6 · 8361 Hasselager
Phone +45 8626 6000
Fax +45 8626 6001
info@dk.duravit.com
www.duravit.dk

Sweden

Duravit Sweden AB
Svangatan 2 B · 416 68 Göteborg
Phone +46 31 3375650
Fax +46 31 215140
info@se.duravit.com
www.duravit.se

