

SensoWash[®] Slim

Planeringsdatablad, installation

611.00 00

Register

Register	2
Anvisningar	2
Teknisk ritning	3
Förinstallation	4
Checklista för installationsförberedelse	5

Anvisningar

PLANERING

Gör en noggrann planering av anläggningen efter förhållandena på platsen före installationen.

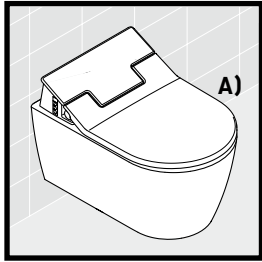
MÅLGRUPP OCH BEHÖRIGHET

Vattenanslutningen får endast utföras av en behörig VVS-installatör. Installationsföreskrifterna från den lokala vattenleverantören och landets lagar ska följas.

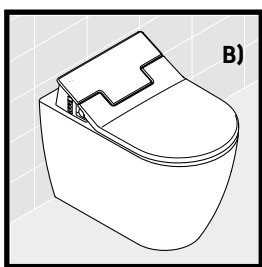
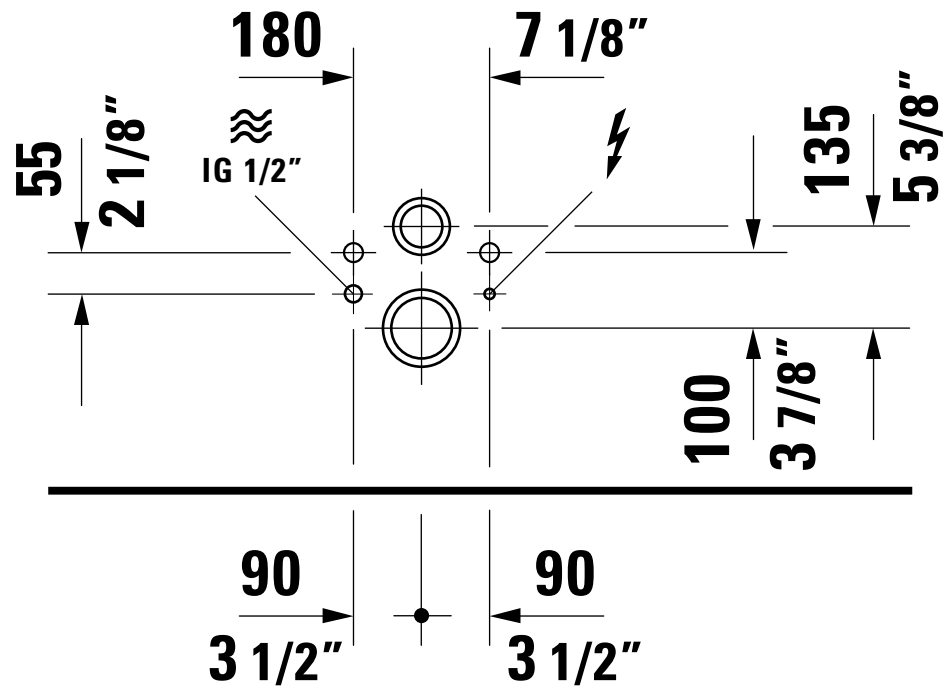
Elanslutningen får endast utföras av en behörig elinstallatör. Landets lagar, lokala direktiv och lågspänningsdirektivet ska följas.

Teknisk ritning

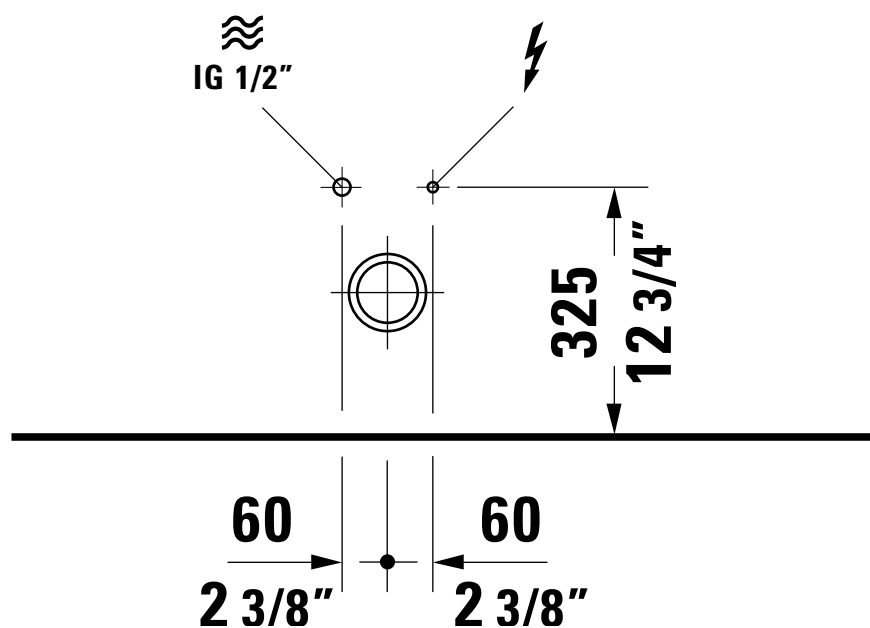
- = område för elanslutning
- = område för vattenanslutning



Vägg-WC



Golvmonterad wc-stol
Golvmonterad wc-stol kombination



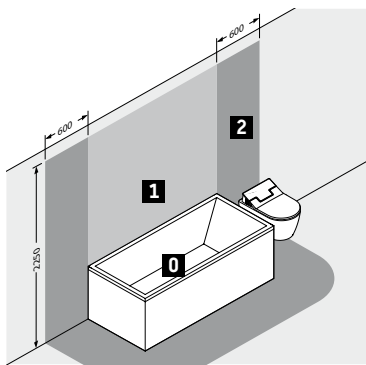
Förinstallation

INSTALLATIONSPLATS/INSTALLATIONSNUM

> Se till att uinstallationsplatsen uppfyller följande

Temperaturområde >4 °C (39°F)

Nödvändig yta Se den tekniska ritningen
Beakta de landsspecifika föreskrifterna och rätta dig efter dem



Skyddsomraden 0 - 2 enligt DIN VDE 0100-701

ELINSTALLATION

Strömförsörjning

6 2 220-240V 50/60Hz

6 1 100-120V 50/60Hz

Max. märkeffekt 1,05kW

Kapslingsklass IP X4

Skyddsklass I

> Drag fram permanent ledning:

- L, N, PE
- Område, se den tekniska ritningen
- Låt 800 mm kabel sticka ut ur väggen

> Installera säkring:

- Automatsäkring $I_N = 16$ A
- Separat jordfelsbrytare RCD ($I_N = 30$ mA) som skiljer hela anläggningen från nätet

VATTENINSTALLATION

Vattenanslutning

Kallvatten DN 15 (1/2")

Vattentryck 0,07 - 0,75 MPa (0,7 - 7,5 bar)
(10 - 109 psi)

Vattnets hårdhet max. 2,4 mmol/l

> Installera vattenanslutningen i det angivna området

> Installera en avhårdare vid

- vattnets hårdhet $\geq 2,4$ mmol/l ($\geq 14^\circ\text{dH}$ resp. $\geq 24^\circ\text{f}$)

Avloppsanslutning

> Placera avloppsanslutning DN100, se ritningen.

Checklista för installationsförberedelse

FÖRUTSÄTTNINGAR

✓

PROBLEMLÖSNING

✓

I. INSTALLATIONSNUM/RUMSFÖRHÅLLANDEN

Temperaturområdet har kontrollerats	
Nödvändig yta har kontrollerats	

ELANSLUTNING

Kontrollera måtten för elanslutningen (planerat enligt elinstallatören)	
Säkring har installerats (planerat enligt elinstallatören)	

Gör elanslutningen	
Installera säkring	

VATTENANSLUTNING

Vattenanslutning tillgänglig i det angivna området	
Avloppsanslutning installerad i det angivna området	

Installera vattentillopp	
Installera avloppsanslutning	

Duravit AG
P.O. BOX 240
Werderstr. 36
78132 Hornberg
Germany
Phone +49 78 33 70 0
Fax +49 78 33 70 289
info@duravit.de
www.duravit.de

