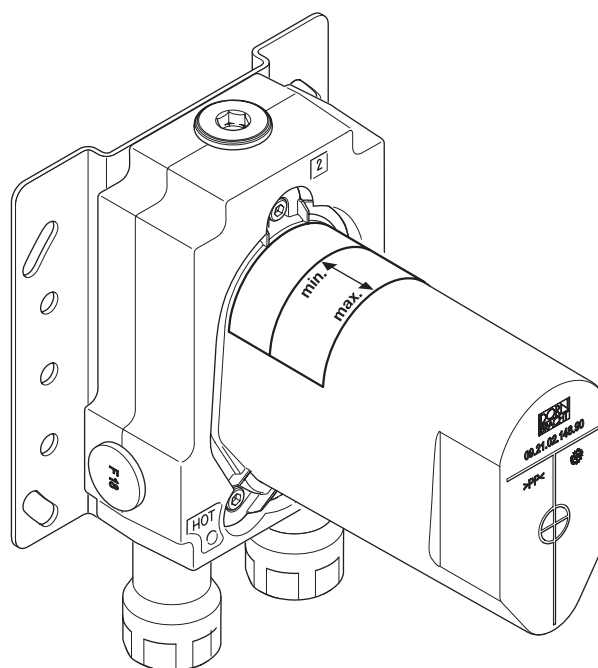




# Dornbracht

## Monteringsanvisning

### Inbyggnadsblandare



Dornbracht  
Artikelnummer: 35 020 970 90  
RSK: 8243856



**Accepterad**  
monteringsanvisning  
2021:1

---

## Innehållsförteckning

1. Produktöversikt .....	3
1.1 Förord.....	3
1.2 Inbyggnadsblandare – uppbyggnad .....	3
1.3 Egenskaper: .....	3
2. Tekniska data .....	4
2.1 Driftsförhållanden .....	4
2.2 Mått .....	4
3. Viktig information .....	5
3.1 Monteringsplats.....	5
3.2 Behörig personal .....	5
3.3 Branschregler .....	5
3.4 Skötsel och underhåll.....	5
3.5 Varningshänvisningar .....	5
3.6 Allmänna säkerhetskänvisningar.....	5
3.7 Symbolförklaring .....	6
4. Erforderliga verktyg .....	6
5. Leveransomfång.....	7
5.1 Erforderliga tillbehör .....	7
6. Planeringsanvisningar .....	8
6.1 Monteringshöjd .....	8
6.2 Vattnets hårdhetsgrad.....	8
6.3 Inbyggnadsdjup.....	8
6.4 Monteringsvarianter.....	9
7. Förmontering.....	11
7.1 Förutsättningar för montering.....	11
7.2 Montering av produkten i en inbyggnadslåda .....	11
8. Installation .....	12
8.1 Förutsättningar för installation.....	12
8.2 Varmvatteninstallation .....	12
8.3 Kallvatteninstallation.....	12
8.4 Installation av takduschhuvud på vänster eller höger sida ..	13
8.5 Installation av handduschset.....	14
8.6 Täthetsprovning .....	15
8.7 Spolning av varm- och kallvatten.....	16
8.8 Montering av ram .....	17
8.9 Montering av servicelucka.....	17
8.10 Avslutande arbeten .....	18
9. Kontaktuppgifter .....	19

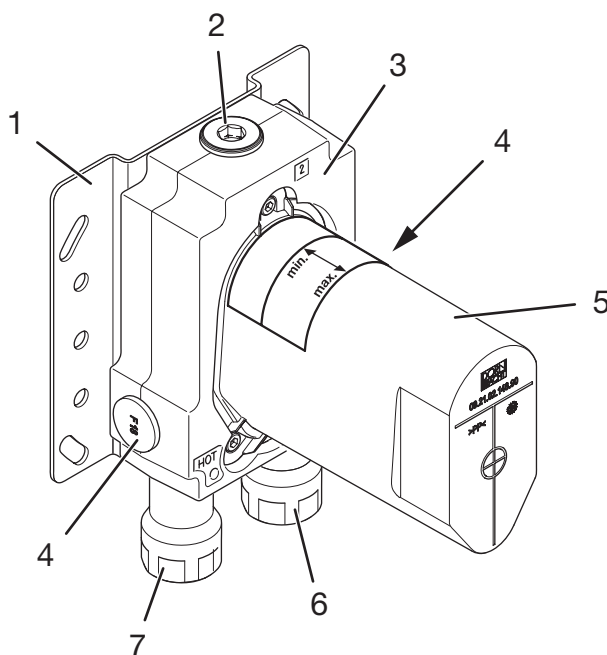
## 1. Produktöversikt

### 1.1 Förord

Det här dokumentet är en monteringsanvisning för Dornbrachts produkt "Inbyggingsblandare" (nedan kallad "produkten"). Produkten är avsedd för montering som duscharmatur i badrum.

För att installationen ska uppfylla gällande nationella föreskrifter och direktiv måste en inbyggd blandare monteras i en provad och godkänd inbyggnadslåda (för information om typ och artikelnummer på godkänd inbyggnadslåda, se avsnitt "1.2 Inbyggingsblandare – uppbyggnad").

### 1.2 Inbyggingsblandare – uppbyggnad



### Teckenförklaring

- |                                   |                            |
|-----------------------------------|----------------------------|
| 1. Fästplatta                     | 5. Skyddslock för blandare |
| 2. Anslutning för handduschset    | 6. Kallvattenanslutning    |
| 3. Hus                            | 7. Varmvattenanslutning    |
| 4. Anslutningar för takduschhuvud |                            |

Information om godkänd inbyggnadslåda till produkten:

Joramarks RSK-nr	Joramarks art.nr	Avsedd för	Dornbrachts RSK-nr	Dornbrachts art.nr
8295468	30231	"Inbyggingsblandare"	8243856	35 020 970 90

### 1.3 Egenskaper:

- Avzinkningshärdig mässing, blyfri
- 2x backventiler
- 3x utlopp G 1/2"
- 2x anslutning G 1/2"
- 2x avstängningsventil
- Skyddsskåpa för byggnadsstomme
- Vattenskyddsmanschett
- Ljud- och värmeisolering

## 2. Tekniska data

### 2.1 Driftsförhållanden

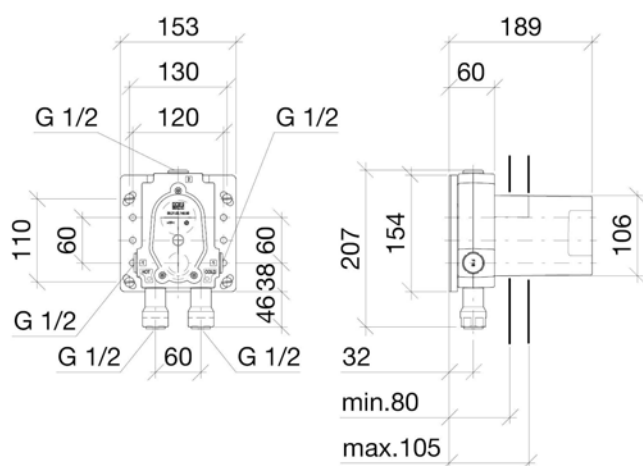
Kallvattentemperatur	5–25 °C
Varmvattentemperatur	55–65 °C
Rekommenderad varmvattentemperatur	60 °C
Termisk desinfektion (5:00 min.)	≤ 70 °C
Tillåtet flödestryck	1–5 bar
Rekommenderat flödestryck	3 bar
Maximalt arbetstryck vid 20 °C	10 bar



Provad och godkänd enligt Typgodkännande KIWA 1789



### 2.2 Mått





---

### 3. Viktig information

#### 3.1 Monteringsplats

Blandaren och dess komponenter måste enligt svenska branschregler 2021:1 monteras i en godkänd inbyggnadslåda. Se separat monteringsanvisning från tillverkaren av inbyggnadslådan.

Inbyggnadslådan får inte utsättas för frost och måste därför monteras på den uppvärmda sidan av väggen eller tätskiktet på insidan av isoleringen.

#### 3.2 Behörig personal

Alla VVS-arbeten måste utföras enligt gällande lokala föreskrifter och enligt det lokala vattenbolagets föreskrifter. VVS-montören ska vara yrkesutbildad och kvalificerad och ha branschlegitimation.

Lokala olycksförebyggande föreskrifter har prioritet vid alla arbeten.

#### 3.3 Branschregler

Installationen ska utföras enligt Branschregler Säker Vatteninstallation 2021:1.

#### 3.4 Skötsel och underhåll

För skötsel- och underhållsanvisningar, se tillverkarens dokumentation.

#### 3.5 Varningshänvisningar



**! VARNING!**

Varnar för materiella skador om hänvisningarna inte beaktas.



**! OBS!**

Visar viktig information.

#### 3.6 Allmänna säkerhetsanvisningar

Läs anvisningen och beakta hänvisningarna.

Alla anvisningar och dokument som hör till produkten ska överlämnas till slutanvändaren. Annars begränsas tillverkarens ansvar i händelse av en skada.

För information om driftförhållanden och mått, se avsnitt "2. Tekniska data" på sidan 4.

Vid frågor eller oklarheter om hur produkten ska monteras eller användas är du välkommen att kontakta Dornbrachts tekniska support.

Kontaktuppgifter finns på baksidan av den här anvisningen samt på Dornbrachts webbplats: [www.dornbracht.com](http://www.dornbracht.com)



**! VARNING!**

Värme kan skada delar av armaturen. Utsätt inte armaturen för värmeutveckling genom lödning eller svetsning.



**! OBS!**

Täta med gängtätningstråd eller lin.













**! OBS!**

Använd inte för mycket kraft när du vrider på regulatorm i blandaren!



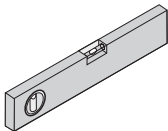
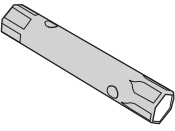
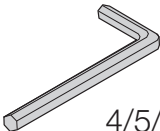
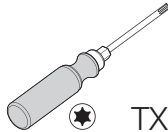
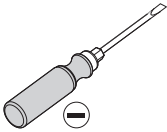
### 3.7 Symbolförklaring

	Leveransomfång		Information eller verktyg som är relevanta för montören/ installatören
	Erforderliga verktyg		Gängtätningstråd eller lin
	Okulär kontroll		Utrinnande vatten/läckage
	Otättheter ej tillåtna		Svets-/lödarbeten ej tillåtna
	Använd inte för mycket kraft		Värmepåverkan eller öppen eld ej tillåten



### 4. Erforderliga verktyg

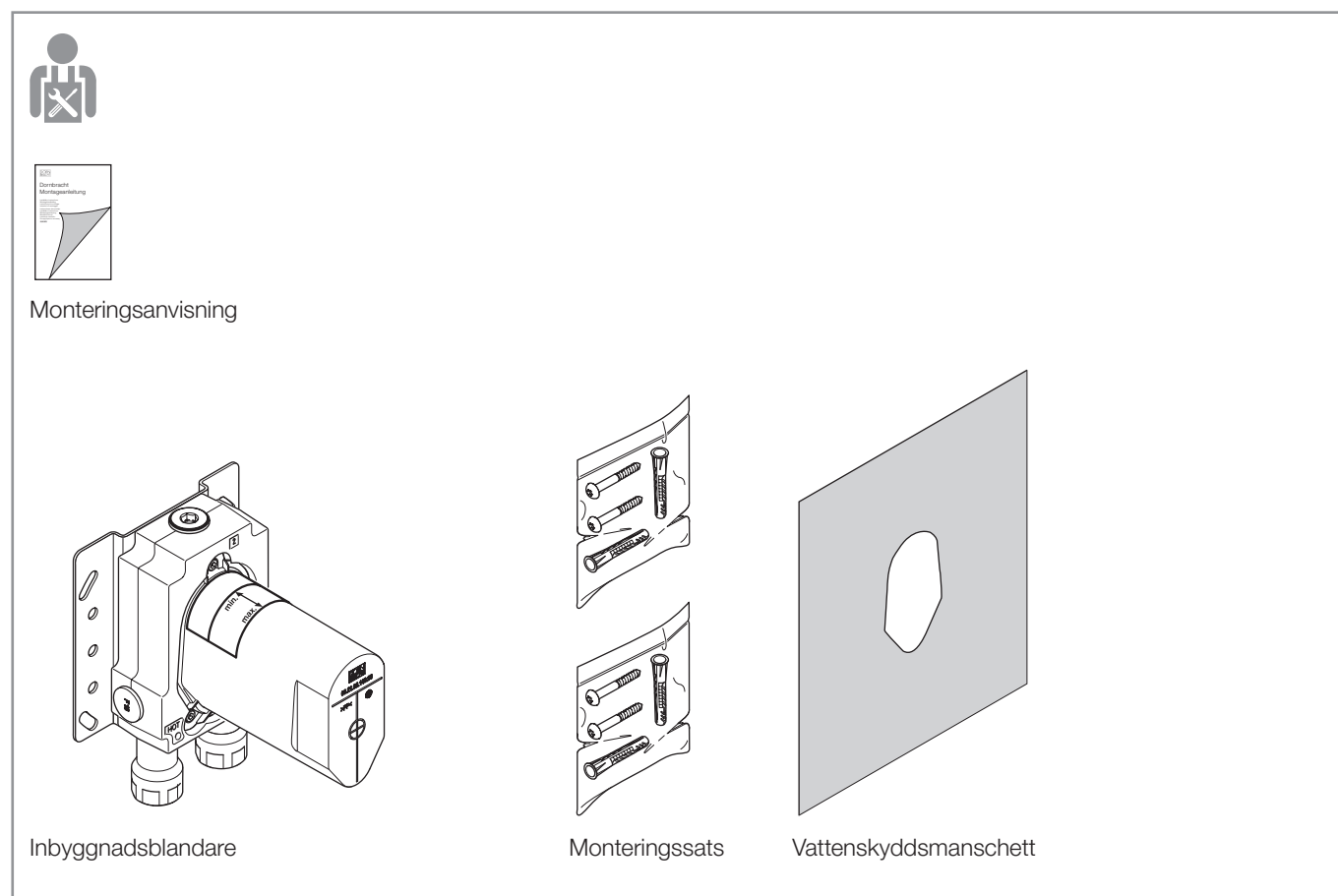
Följande verktyg behövs för att montera och installera produkten i Joramark 30231 inbyggnadslåda:

	 8 mm	 4/5/10 mm
 TX 20		



## 5. Leveransomfång

Följande delar ingår i produktleveransen:



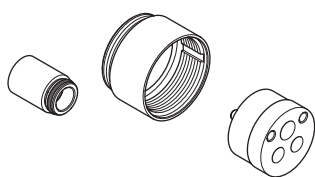
**i** **OBS!**  
För information om produkten inbyggingslåda, se tillverkarens dokumentation.

**i** **OBS!**  
Vid montering av denna produkt i en inbyggingslåda behövs ingen tätningssmanschett eller monteringsset med pluggar och skruvar. Återvinn tätningssmanschetten och monteringsseten enligt gällande avfallsbestämmelser.

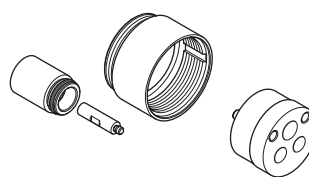
### 5.1 Erforderliga tillbehör

En av följande adaptrar behövs vid installation i inbyggingslådan för att säkerställa att det maximala inbyggingsdjupet inte överskrids, se avsnitt "6.3 Inbyggingsdjup" på sidan 8:

12 190 970 90  
Förlängningssats 25 mm inbyggingsblandare utan omställning



12 191 970 90  
Förlängningssats 25 mm inbyggingsblandare med omställning



## 6. Planeringsanvisningar

Produkten kan monteras och installeras i olika konfigurationer, se avsnitt "6.4 Monteringsvarianter" på sidan 9.

### 6.1 Monteringshöjd

Normal monteringshöjd för duschblandare är 1 100 mm för en person av längd 1,75 m. Höjden kan anpassas till den aktuella användarens längd. Produkten kan monteras på olika höjd beroende på dess användning.

### 6.2 Vattnets hårdhetsgrad

Rekommenderad hårdhetsgrad på vattnet: pH 7–9. Vid hårdare vatten måste en avhårdare med jonbytesteknik installeras i tillloppsledningarna.

### 6.3 Inbyggnadsdjup

Observera föreskrivet inbyggnadsdjup för den här produkten:

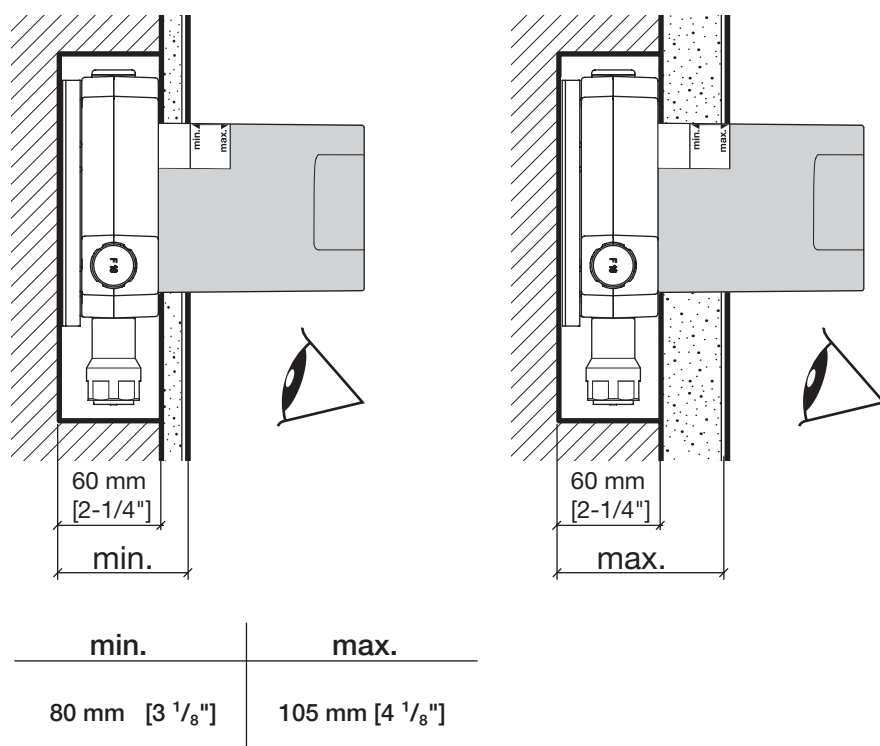


Fig. 1: Min./max. inbyggnadsdjup

## 6.4 Monteringsvarianter

Produkten kan monteras på olika sätt beroende på hur den ska användas (se nedanstående exempel).

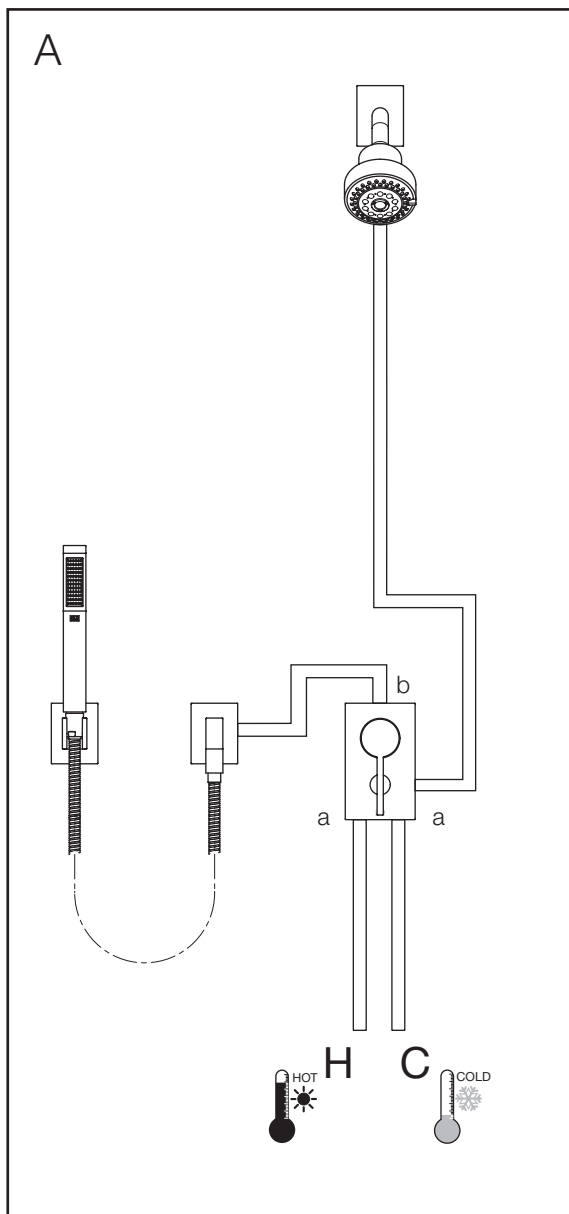


Fig. 2: Handduschset och takduschhuvud



**OBS!**

Handduschsetet kan endast anslutas till den övre anslutningen (b).  
Takduschhuvudet kan anslutas till vänster (a) eller höger (a) på produkten.

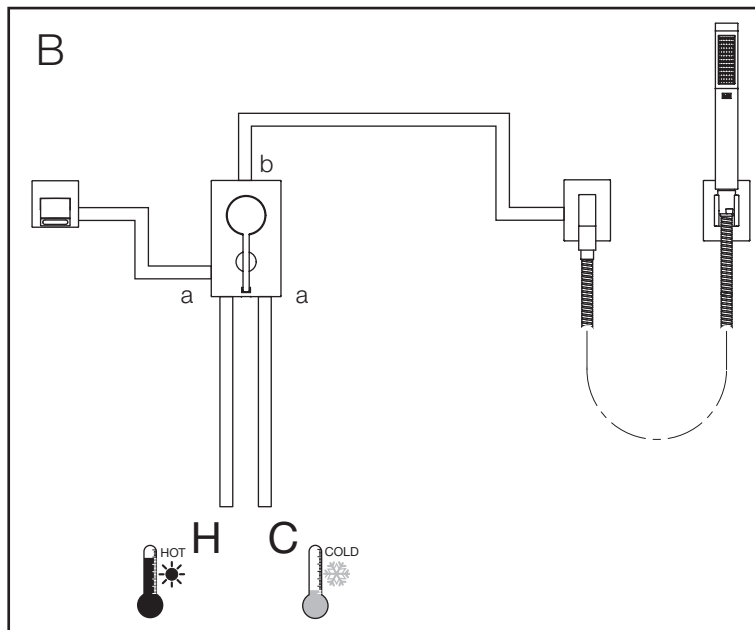
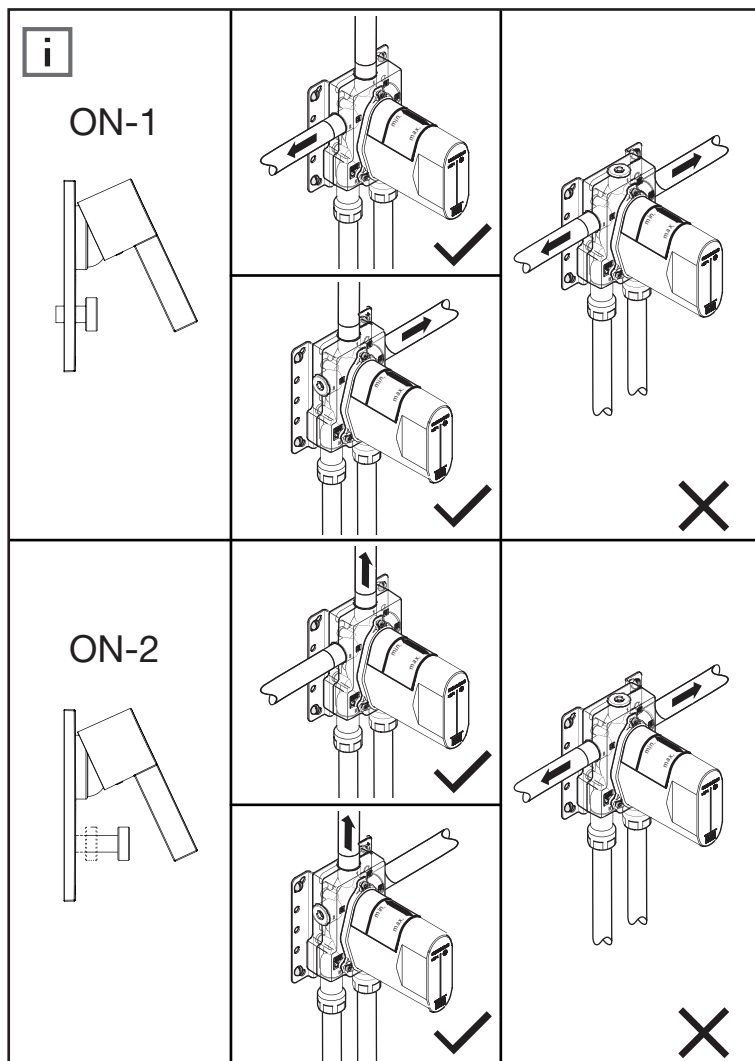


Fig. 3: Handduschset och tillopp för badkar



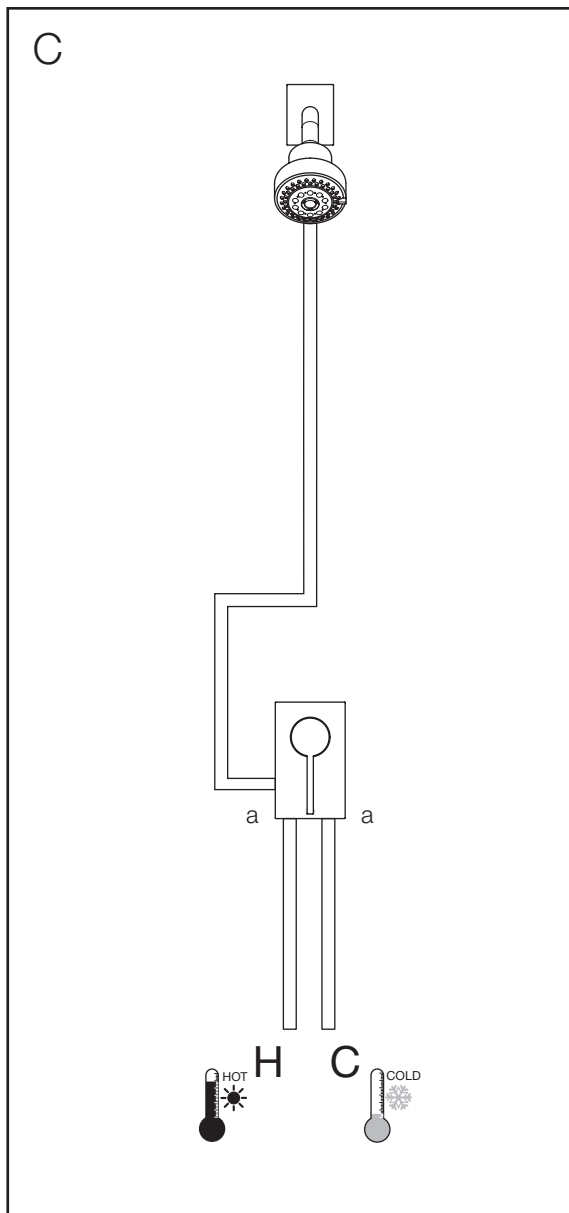
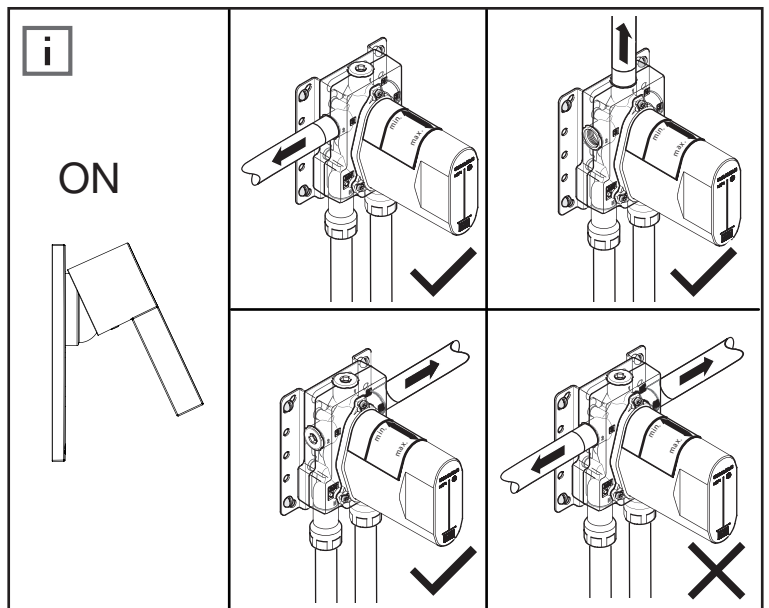


Fig. 4: Endast takduschhuvud



**i** OBS!  
 Takduschhuvudet kan endast anslutas till vänster (a) eller höger (a) på produkten.



## 7. Förmontering

### 7.1 Förutsättningar för montering

1. Inkommande vatten är avstängt.
2. Joramark 30231 inbyggnadslåda är fackmässigt monterad (se tillverkarens dokumentation).
3. Joramark 30231 inbyggnadslåda är öppen (fig. 5).

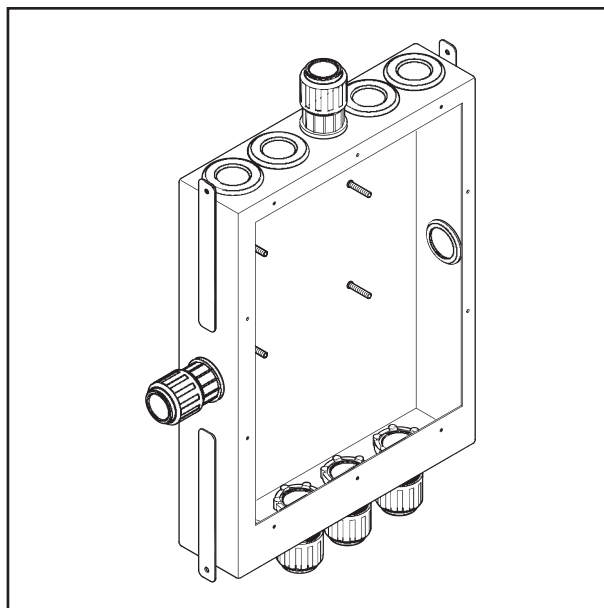


Fig. 5: Förutsättningar för montering

### 7.2 Montering av produkten i en inbyggnadslåda

1. Positionera produkten (fig. 6/4) i inbyggnadslådan (fig. 6/1).
2. Skruva fast produkten (fig. 6/4) i inbyggnadslådan (fig. 6/1) med de fyra brickorna (fig. 6/2) och de fyra muttrarna (fig. 6/3).
3. Dra åt de fyra muttrarna (fig. 6/3) med en 8 mm hylsnyckel.
4. Rikta in produkten (fig. 6/4) horisontellt och vertikalt.

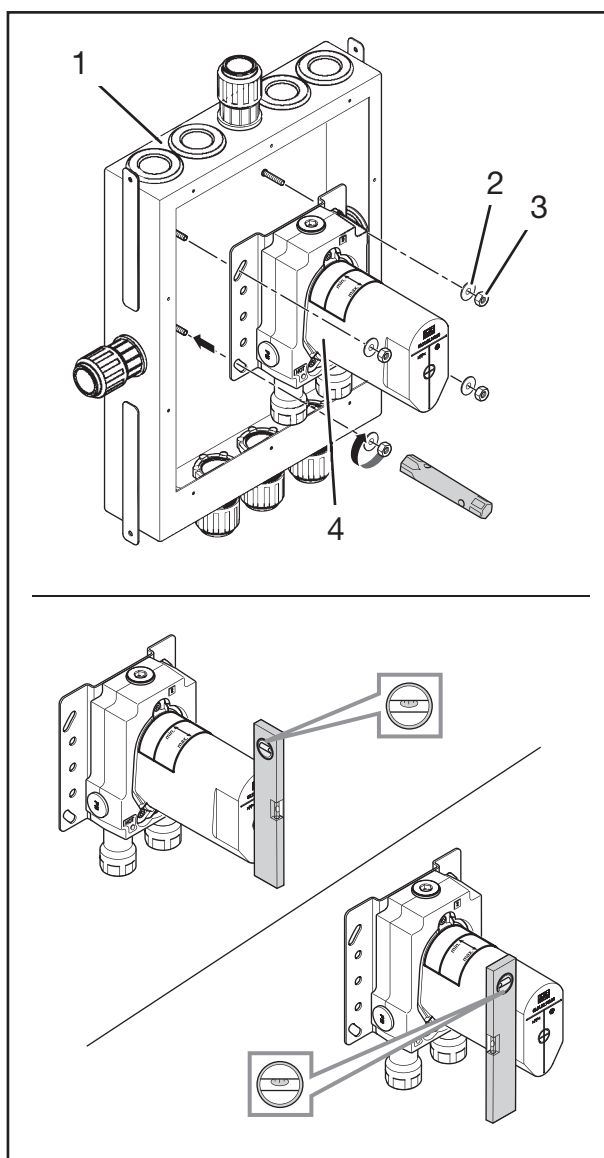


Fig. 6: Förmontering

## 8. Installation

### 8.1 Förutsättningar för installation

1. Inkommande vatten är avstängt.
2. Förmonteringen är genomförd (se avsnitt "7. Förmontering" på sidan 11).
3. Joramark 30231 inbyggnadslåda är öppen (fig. 7).

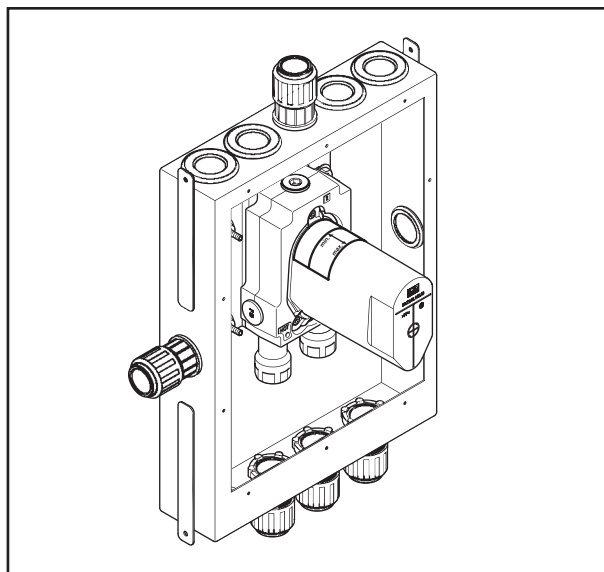
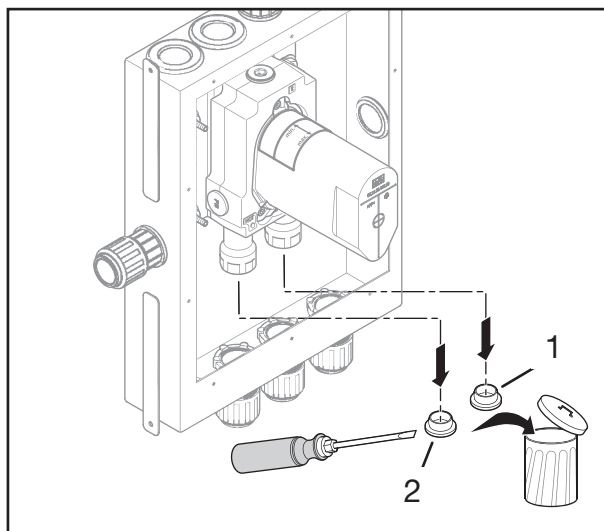


Fig. 7: Förutsättningar för installation

### 8.2 Varmvatteninstallation

1. Ta bort den röda tätningssluggen (fig. 8/2) från varmvattenanslutningen på produkten (fig. 8/3) med hjälp av en spårskruvmejsel.
2. Dra media- och skyddsroret genom genomföringen i inbyggnadslådan (fig. 8/5).
3. Anslut varmvattenröret till varmvattenanslutningen på produkten (fig. 8/3) enligt rör- och kopplingstillverkarens anvisningar.
4. Dra åt skruvkopplingen på skyddsroresgenomföringen på inbyggnadslådan (fig. 8/5) enligt Joramarks monteringsanvisning.



### 8.3 Kallvatteninstallation

1. Ta bort den blå tätningssluggen (fig. 8/1) från kallvattenanslutningen på produkten (fig. 8/3) med hjälp av en spårskruvmejsel.
2. Dra media- och skyddsroret genom genomföringen i inbyggnadslådan (fig. 8/4).
3. Anslut kallvattenröret till kallvattenanslutningen på produkten (fig. 8/3) enligt tillverkarens anvisningar.
4. Dra åt skruvkopplingen på skyddsroresgenomföringen på inbyggnadslådan (fig. 8/4) enligt Joramarks monteringsanvisning.

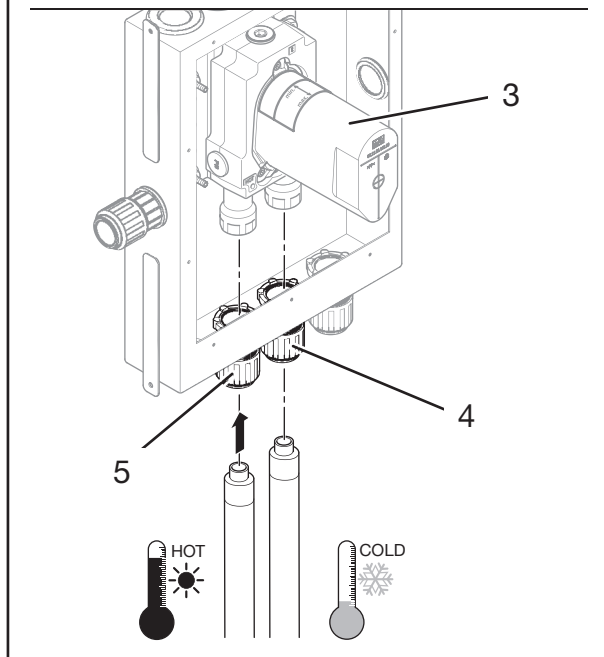


Fig. 8: Varm- och kallvatteninstallation



## 8.4 Installation av takduschhuvud på vänster eller höger sida

1. Ta bort tätningspluggen (fig. 9/3) från den vänstra anslutningen på produkten (fig. 9/2).
2. Dra media- och skyddsröret genom genomföringen i inbyggnadslådan (fig. 9/4).
3. Anslut vattenröret till anslutningen på produkten (fig. 9/2) enligt rör- och kopplingstillverkarens anvisningar.
4. Dra åt skruvkopplingen på skyddsrorsgenomföringen på inbyggnadslådan (fig. 9/4) enligt Joramarks monteringsanvisning.

Alternativt:

1. Ta bort tätningspluggen (fig. 9/3) från den vänstra anslutningen på produkten (fig. 9/2).
2. Lossa mässingspluggen (fig. 9/1) på produktens högra sida (fig. 9/2) med hjälp av en 10 mm insexnyckel.
3. Ta bort mässingspluggen (fig. 9/1) från produktens högra sida (fig. 9/3).
4. Skruva fast mässingspluggen (fig. 9/1) i anslutningen på produktens vänstra sida (fig. 9/2) med hjälp av en 10 mm insexnyckel.
5. Dra media- och skyddsröret genom genomföringen i inbyggnadslådan (fig. 9/4).
6. Anslut vattenröret till anslutningen på produkten (fig. 9/2) enligt rör- och kopplingstillverkarens anvisningar.
7. Dra åt skruvkopplingen på skyddsrorsgenomföringen på inbyggnadslådan (fig. 9/4) enligt Joramarks monteringsanvisning.



**OBS!**

Takduschhuvudets rörledning kan anslutas till vänster (a) eller höger (a) på produkten.



**WARNING!**

Installera endast en armatur på enda sidan (vänster eller höger). Det är inte tillåtet att ansluta armaturer till båda sidorna samtidigt.

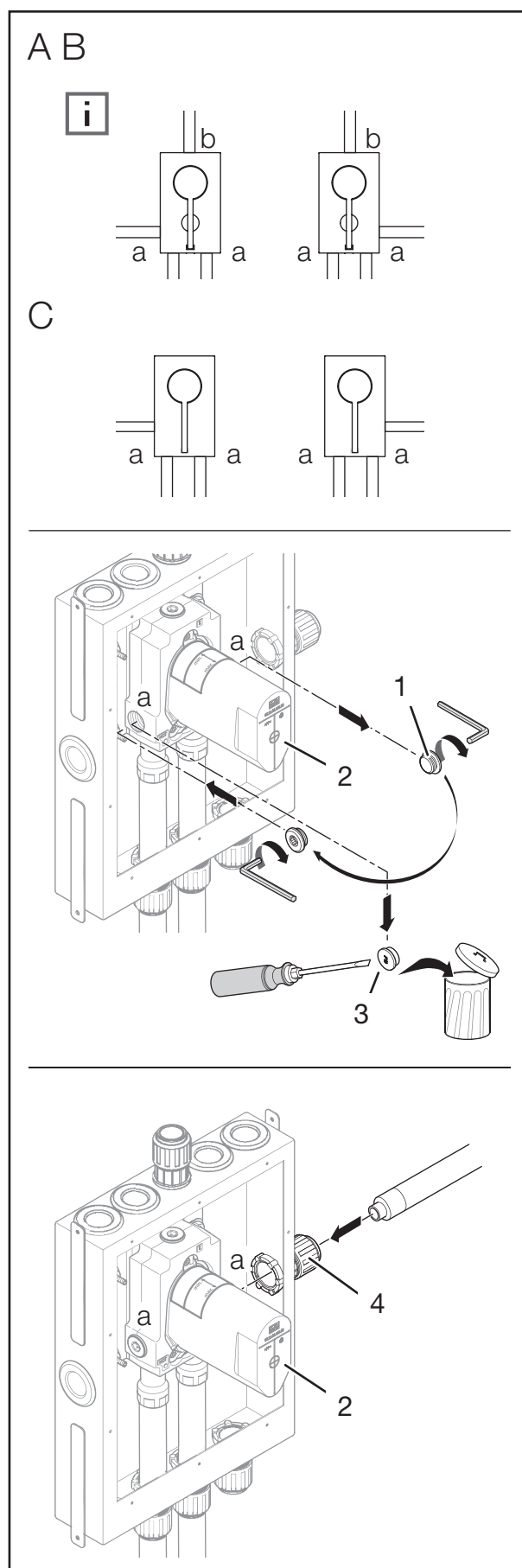


Fig. 9: Installation av takduschhuvud på höger sida

## 8.5 Installation av handduschset

1. Lossa mässingspluggen (fig. 10/1) vid anslutning (b) på produkten (fig. 10/2) med hjälp av en 10 mm insexnyckel.
2. Ta bort mässingspluggen (fig. 10/1) från anslutningen på produkten (fig. 10/2).
3. Dra media- och skyddsörret genom genomföringen i inbyggnadslådan (fig. 10/3).
4. Anslut vattenröret till anslutningen på produkten (fig. 10/2) enligt rör- och kopplingstillverkarens anvisningar.
5. Dra åt skruvkopplingen på skyddsörsgenomföringen på inbyggnadslådan (fig. 10/3) enligt Joramarks monteringsanvisning.

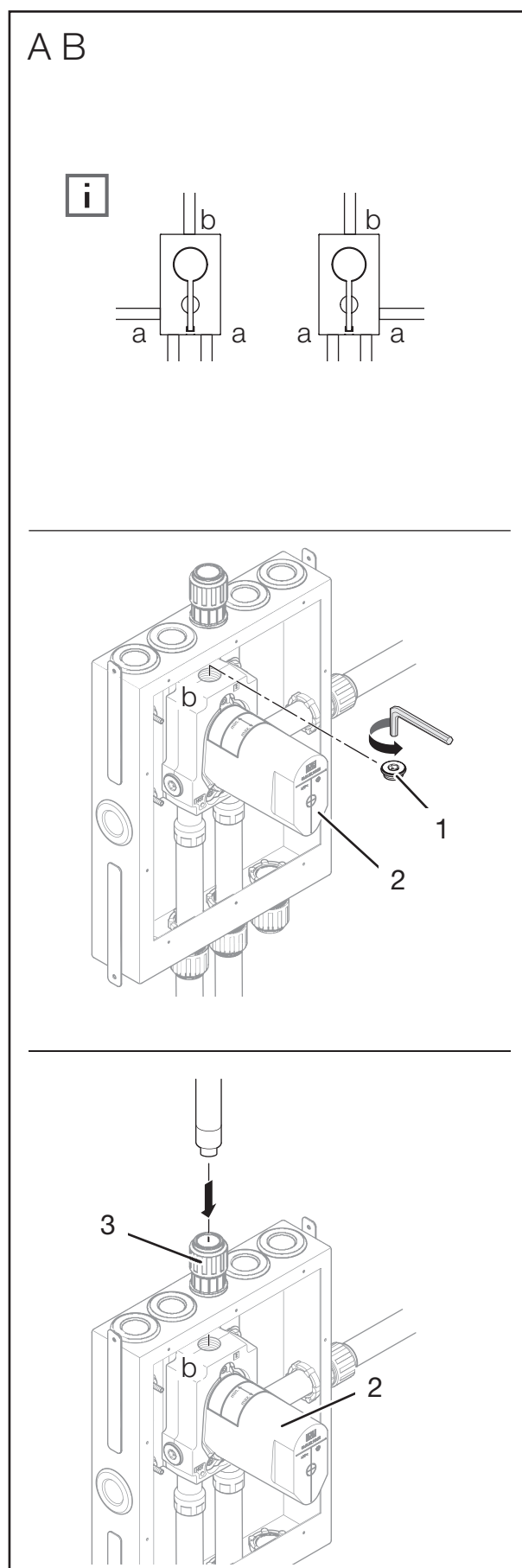


Fig. 10: Installation av handduschset

## 8.6 Täthetsprovning

1. Sätt på det inkommande vattnet.
2. Kontrollera att produktens samtliga anslutningar är täta (fig. 11).



### VARNING!

Vid otätheter: Stäng av det inkommande vattnet och dra åt kopplingarna.

3. Stäng av det inkommande vattnet.

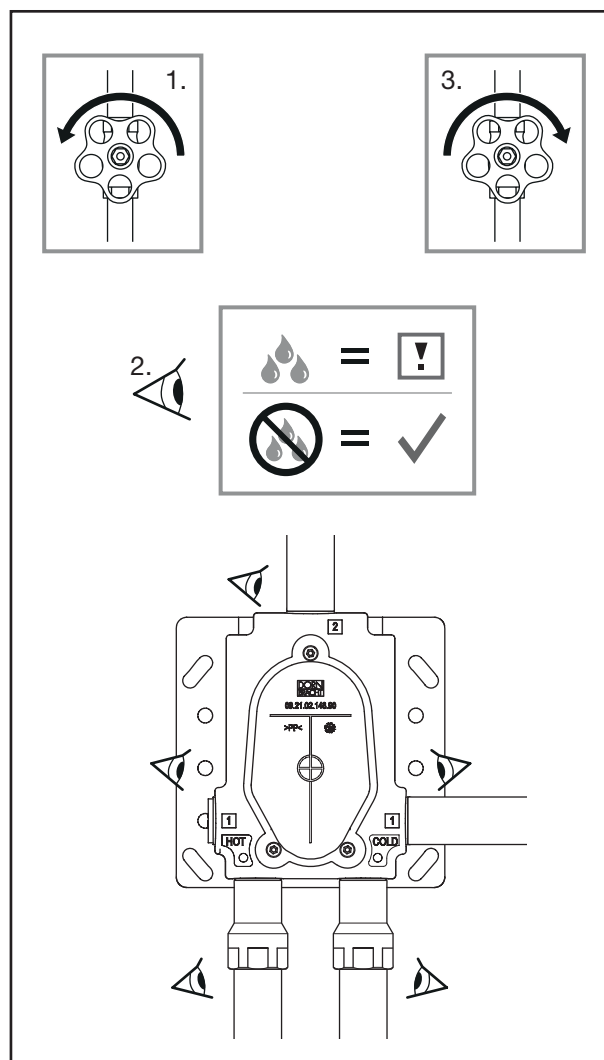


Fig. 11: Täthetsprovning

## 8.7 Spolning av varm- och kallvatten

1. Ta bort skruvarna från skyddslocket på blandaren (fig. 12/1) med hjälp av en 4 mm insexnyckel.
2. Ta bort skyddslocket från blandaren (fig. 12/1).
3. Stäng regulatorn för kall- och varmvatten (fig. 12/2) i blandaren med hjälp av en 5 mm insexnyckel.
4. Sätt på det inkommande vattnet.
5. Öppna regulatorn för kall- och varmvatten (fig. 12/2) i blandaren med hjälp av en 5 mm insexnyckel.
6. Kontrollera att det kommer vatten.
7. Stäng av det inkommande vattnet.
8. Stäng regulatorn för kall- och varmvatten (fig. 12/2) i blandaren med hjälp av en 5 mm insexnyckel.
9. Positionera skyddslocket på blandaren (fig. 12/1).
10. Fixera skyddslocket på blandaren (fig. 12/1) genom att dra åt skruvarna med en 4 mm insexnyckel.



**OBS!**

Använd inte för mycket kraft när du vrider på regulatorn i blandaren!

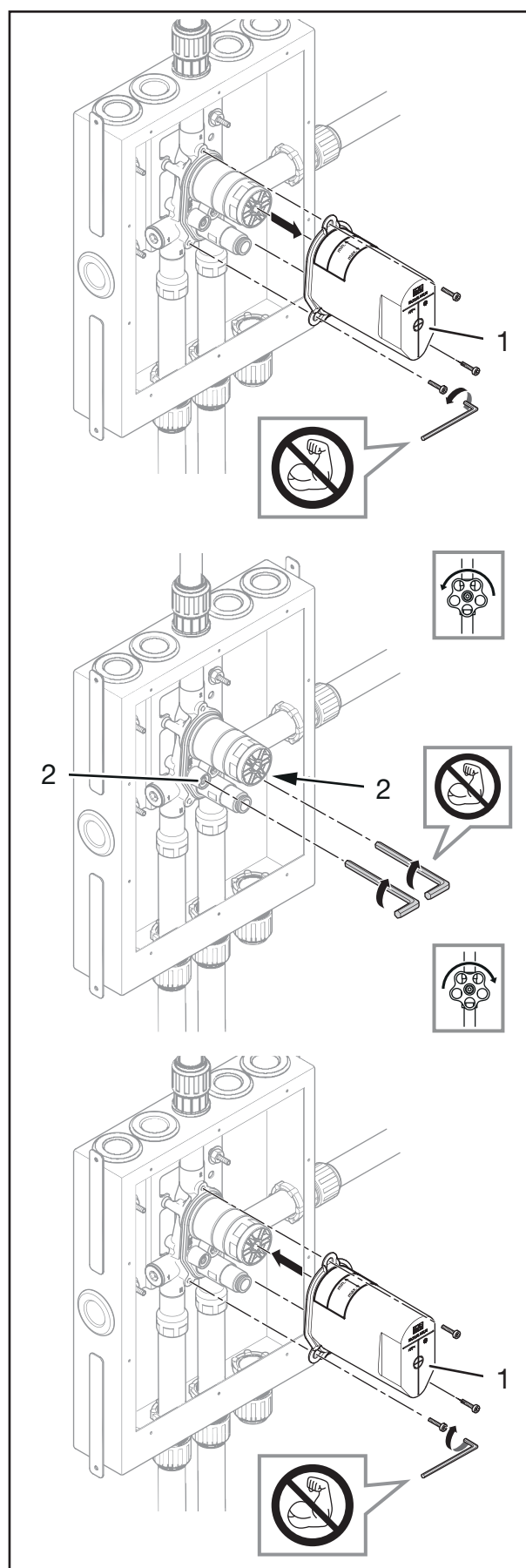


Fig. 12: Spolning av varm- och kallvatten

## 8.8 Montering av ram

1. Positionera ramen (fig. 13/2) på huset (fig. 13/1).
2. Skruva fast ramen (fig. 13/2) på huset (fig. 13/1) med tio TX 20-skruvar (fig. 13/3).

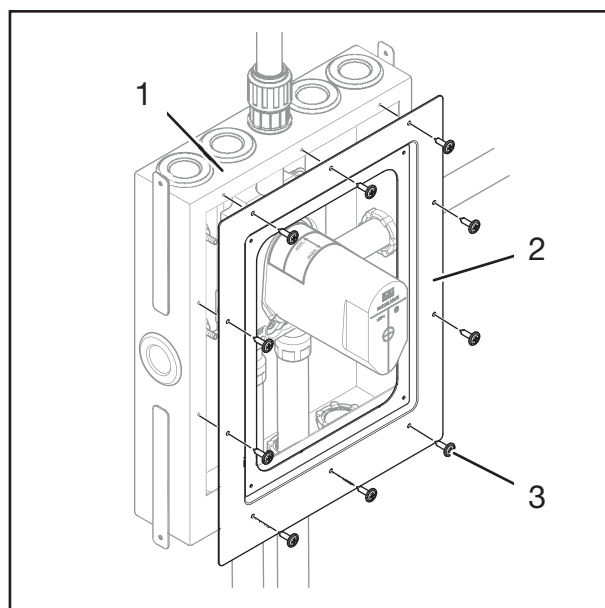


Fig. 13: Montering av ram

## 8.9 Montering av servicelucka



### **! VARNING!**

Kontrollera att skyddslocken på blandaren och ventilen passar exakt genom hålen i serviceluckan.

1. Positionera serviceluckan (fig. 14/2) på ramen (fig. 14/1).
2. Skruva fast serviceluckan (fig. 14/2) på ramen (fig. 14/1) med tio TX 20-skruvar (fig. 14/3).



### **i OBS!**

För information om hur Joramark 30231 inbyggnadslåda installeras, se tillverkarens dokumentation.

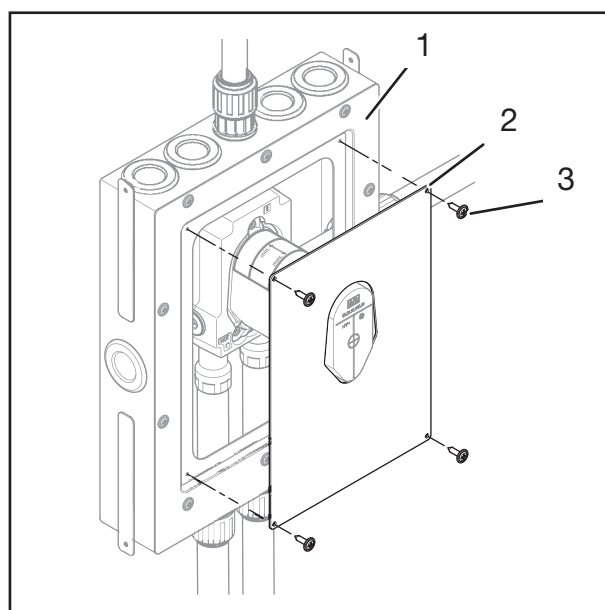


Fig. 14: Montering av servicelucka

---

## 8.10 Avslutande arbeten



OBS!

Monteringsstegen kan variera beroende på vilken produkt som ska slutmonteras. Se produktens monteringsanvisning (exempel finns i avsnitt "6.4 Monteringsvarianter" på sidan 9).



36 020 xxx

---

## 9. Kontaktuppgifter

Här följer kontaktuppgifter till vår svenska kundservice:

Kundservice:

E-post: [nordic@dornbracht.com](mailto:nordic@dornbracht.com)

Tel.: +46 10 898 90 14

Teknisk support:

E-post: [Service.nordic@dornbracht.com](mailto:Service.nordic@dornbracht.com)

Tel.: +45 8 987 71 50

(Tryck 4)



Dornbracht AG & Co. KG  
Köbbingser Mühle 6, D-58640 Iserlohn  
Tel. +49 2371 8899-900  
mail@dornbracht.com  
www.dornbracht.com

Dornbracht Nordic A / S  
The mast sheds, shed 7  
Galionsvej 33  
1437 Köpenhamn  
Danmark



01 03 97 970 01 / 07.2022

Utgivningsdatum: 2022-09-19