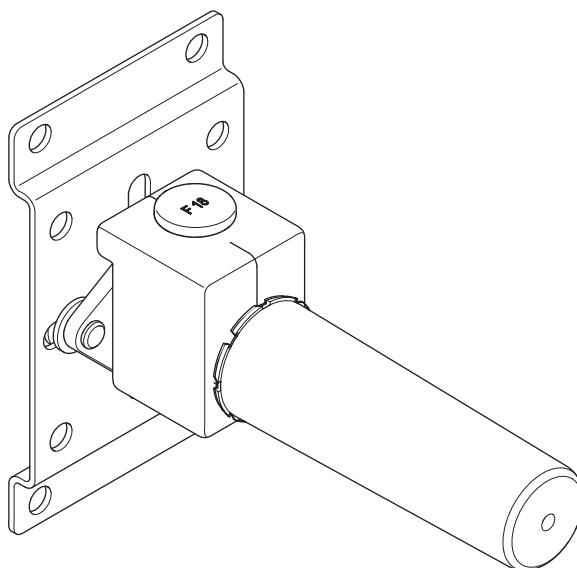




Dornbracht

Monteringsanvisning

Inbyggnadsvinkel



Dornbracht
Artikelnummer: 35 085 970 90
RSK: 829 50 33



Accepterad
monteringsanvisning
2021:1

Innehållsförteckning

1. Produktöversikt	3
1.1 Förord.....	3
1.2 Inbyggnadsvinkel – uppbyggnad	3
1.3 Egenskaper:	3
2. Tekniska data	4
2.1 Driftsförhållanden	4
2.2 Mått	4
3. Viktig information	5
3.1 Monteringsplats.....	5
3.2 Behörig personal	5
3.3 Branschregler	5
3.4 Skötsel och underhåll.....	5
3.5 Varningshänvisningar	5
3.6 Allmänna säkerhetskänvisningar.....	5
3.7 Symbolförklaring	6
4. Erforderliga verktyg	6
5. Leveransomfång.....	7
6. Planeringsanvisningar	7
6.1 Monteringshöjd	7
6.2 Vattnets hårdhetsgrad.....	7
6.3 Inbyggnadsdjup.....	8
6.4 Monteringsvarianter.....	9
7. Förmontering.....	10
7.1 Förutsättningar för montering.....	10
7.2 Montering av produkten i en inbyggnadslåda	10
8. Installation	11
8.1 Förutsättningar för installation.....	11
8.2 Kombinerad vatteninstallation.....	11
8.3 Täthetsprovning	12
8.4 Montering av ram	13
8.5 Montering av servicelucka.....	13
8.6 Avslutande arbeten	14
9. Kontaktuppgifter	15

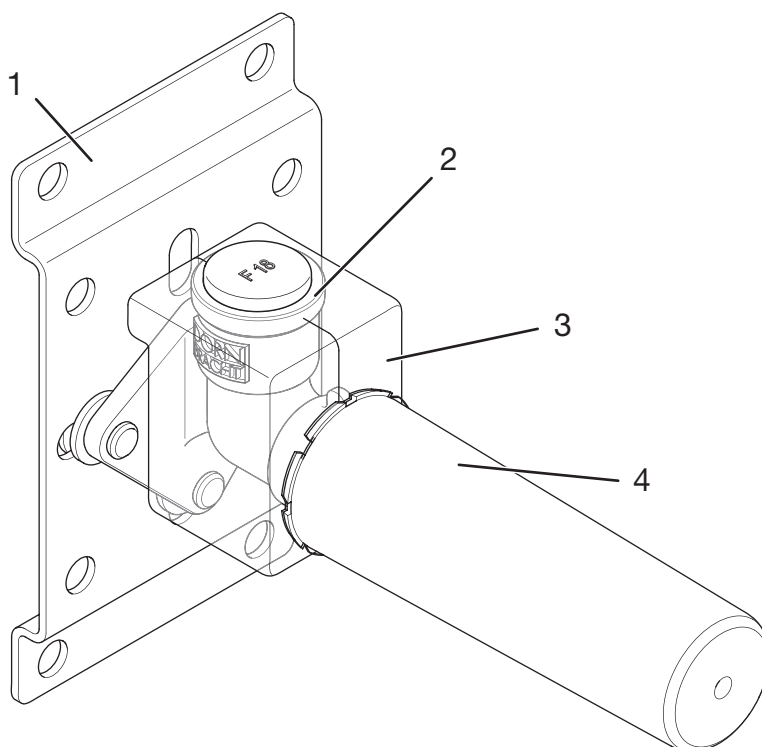
1. Produktöversikt

1.1 Förord

Det här dokumentet är en monteringsanvisning för Dornbrachts produkt "Inbyggnadsvinkel" (nedan kallad "produkten"). Produkten är avsedd för montering som duscharmatur i badrum.

För att installationen ska uppfylla gällande nationella föreskrifter och direktiv måste en inbyggd blandare monteras i en provad och godkänd inbyggnadslåda (för information om typ och artikelnummer på godkänd inbyggnadslåda, se avsnitt "1.2 Inbyggnadsvinkel – uppbyggnad").

1.2 Inbyggnadsvinkel – uppbyggnad



Teckenförklaring

- | | |
|--------------------------------|-------------------------|
| 1. Fästplatta | 3. Hus |
| 2. Kombinerad vattenanslutning | 4. Skyddslock på ventil |

Information om godkänd inbyggnadslåda till produkten:

Joramarks RSK-nr	Joramarks art.nr	Avsedd för	Dornbrachts RSK-nr	Dornbrachts art.nr
8295473	30207	"Inbyggnadsvinkel"	8295033	35 085 970 90

1.3 Egenskaper:

- Avzinkningshärdig mässing, blyfri
- 1x anslutning G 1/2"
- 1x utlopp G 1/2"
- Skyddslock
- Vattenskyddsmanschett
- Ljudisolering
- För väggmonterade utloppspipar eller utloppskrökar med 1/2"-anslutning

2. Tekniska data

2.1 Driftsförhållanden

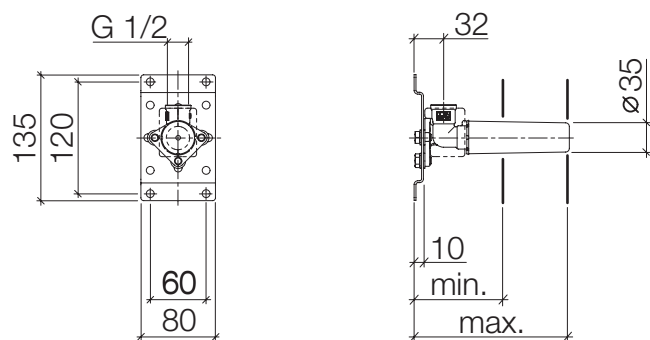
Kallvattentemperatur	5–25 °C
Varmvattentemperatur	55–65 °C
Rekommenderad varmvattentemperatur	60 °C
Termisk desinfektion (5:00 min.)	≤ 70 °C
Tillåtet flödestryck	1–5 bar
Rekommenderat flödestryck	3 bar
Maximalt arbetstryck vid 20 °C	10 bar



Provad och godkänd enligt Typgodkännande KIWA 1790



2.2 Mått



3. Viktig information

3.1 Monteringsplats

Blandaren och dess komponenter måste enligt svenska branschregler monteras i en godkänd inbyggnadslåda. Se separat monteringsanvisning från tillverkaren av inbyggnadslådan.

Inbyggnadslådan får inte utsättas för frost och måste därför monteras på den uppvärmda sidan av väggen eller tätskiktet på insidan av isoleringen.

3.2 Behörig personal

Alla VVS-arbeten måste utföras enligt gällande lokala föreskrifter och enligt det lokala vattenbolagets föreskrifter. VVS-montören ska vara yrkesutbildad och kvalificerad och ha branschlegitimation.

Lokala olycksförebyggande föreskrifter har prioritet vid alla arbeten.

3.3 Branschregler

Installationen ska utföras enligt Branschregler Säker Vatteninstallation 2021:1.

3.4 Skötsel och underhåll

För skötsel- och underhållsanvisningar, se tillverkarens dokumentation.

3.5 Varningshänvisningar



! VARNING!

Varnar för materiella skador om hänvisningarna inte beaktas.



i OBS!

Visar viktig information.

3.6 Allmänna säkerhets­hänvisningar

Läs anvisningen och beakta hänvisningarna.

Alla anvisningar och dokument som hör till produkten ska överlämnas till slutanvändaren. Annars begränsas tillverkarens ansvar i händelse av en skada.

För information om driftsförhållanden och mått, se avsnitt "2. Tekniska data" på sidan 4.

Vid frågor eller oklarheter om hur produkten ska monteras eller användas är du välkommen att kontakta Dornbrachts tekniska support.

Kontaktuppgifter finns på baksidan av den här anvisningen samt på Dornbrachts webbplats: www.dornbracht.com



! VARNING!

Värme kan skada delar av armaturen. Utsätt inte armaturen för värmeutveckling genom lödning eller svetsning.



i OBS!

Täta med gängtätningstråd eller lin.




i OBS!

Använd inte för mycket kraft när du vrider på regulatorm i blandaren!



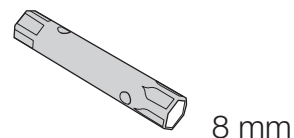
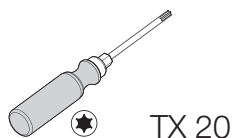
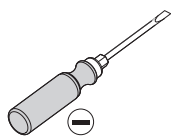
3.7 Symbolförklaring

	Leveransomfång		Information eller verktyg som är relevanta för montören/ installatören
	Erforderliga verktyg		Gängtätningstråd eller lin
	Okulär kontroll		Utrinnande vatten/läckage
	Otättheter ej tillåtna		Svets-/lödarbeten ej tillåtna
	Överdriven kraft ej tillåten		Värmepåverkan eller öppen eld ej tillåten



4. Erforderliga verktyg

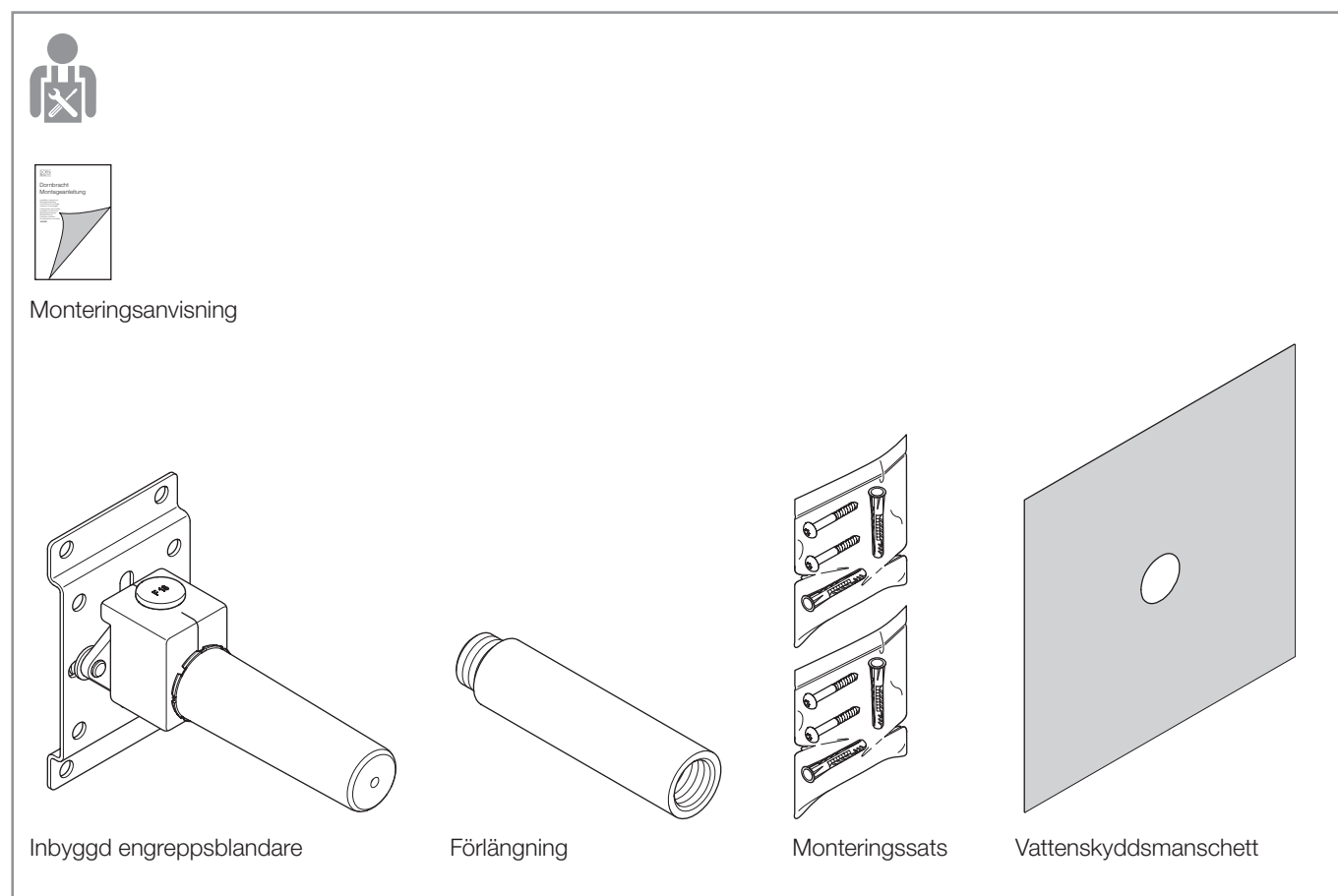
Följande verktyg behövs för att montera och installera produkten i Joramark 30207 inbyggnadslåda:





5. Leveransomfång

Följande delar ingår i produktleveransen:



i **OBS!**
För information om produkten inbyggnadslåda, se tillverkarens dokumentation.

i **OBS!**
Förlängningen används inte vid infälld montering. Spara förlängningen om du skulle få användning för den senare.

i **OBS!**
Vid montering av denna produkt i en inbyggnadslåda behövs ingen tätningss manchett eller monterings-sats med pluggar och skruvar. Återvinn tätningss manchetten och monterings-satsen enligt gällande avfallsbestämmelser.

6. Planeringsanvisningar

Produkten kan monteras och installeras i olika konfigurationer, se avsnitt "6.4 Monteringsvarianter" på sidan 9.

6.1 Monteringshöjd

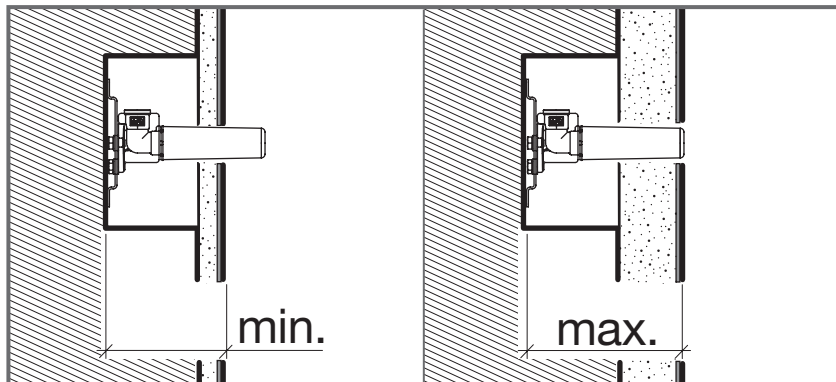
Monteringshöjden beror på användningsområdet. Anpassa monteringshöjden för utloppet i enlighet med detta.

6.2 Vattnets hårdhetsgrad

Rekommenderad hårdhetsgrad på vattnet: pH 7–9. Vid hårdare vatten måste en avhårdare med jonbytesteknik installeras i tilloppsledningarna.

6.3 Inbyggnadsdjup

Observera föreskrivet inbyggnadsdjup för den här produkten:



min.	max.
90 mm	160 mm

Fig. 1: Min./max. inbyggnadsdjup

6.4 Monteringsvarianter

Produkten kan monteras på olika sätt beroende på hur den ska användas.

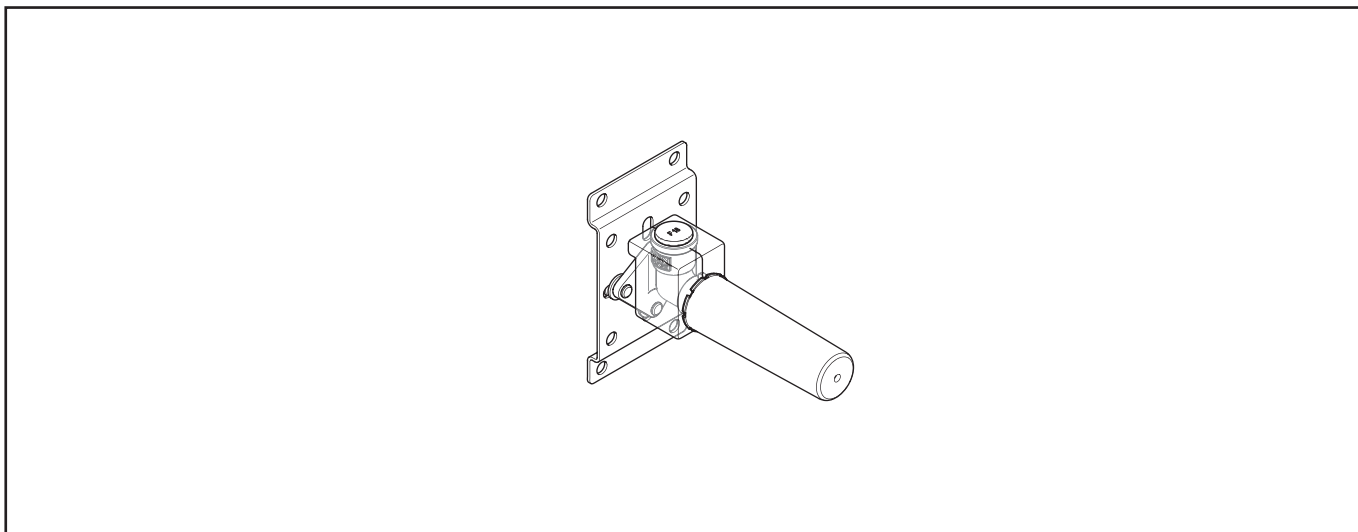


Fig. 2: Vattenanslutning ovanifrån

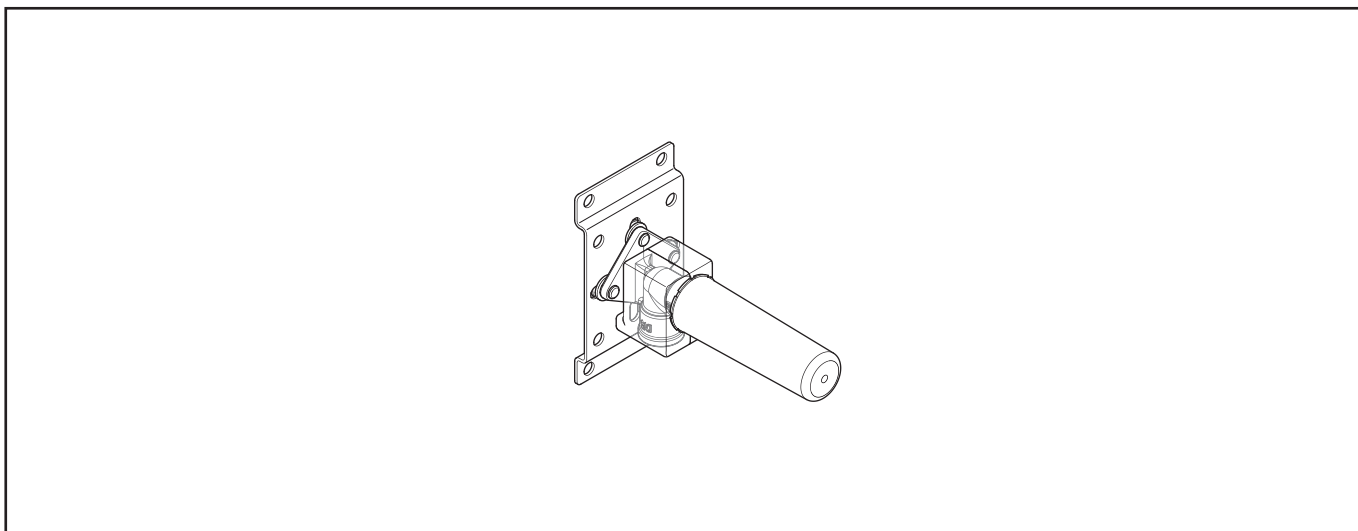


Fig. 3: Vattenanslutning underifrån



7. Förmontering

7.1 Förutsättningar för montering

1. Inkommande vatten är avstängt.
2. Joramark 30207 inbyggnadslåda är fackmässigt monterad (se tillverkarens dokumentation).
3. Joramark 30207 inbyggnadslåda är öppen (fig. 4).

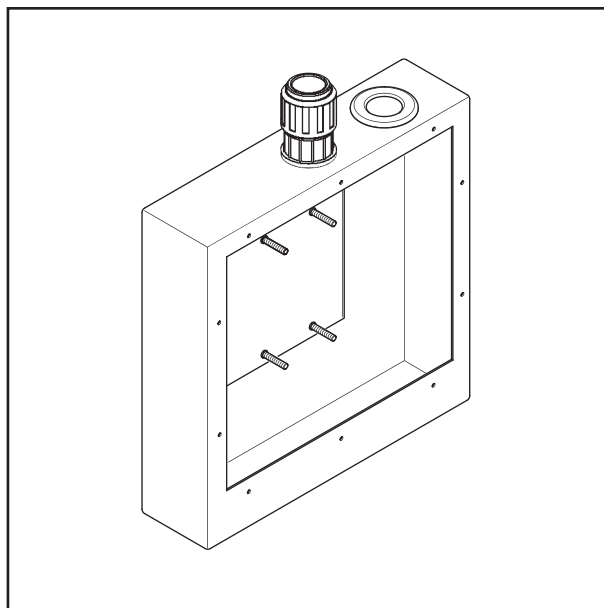


Fig. 4: Förutsättningar för montering

7.2 Montering av produkten i en inbyggnadslåda

1. Positionera produkten (fig. 5/4) i inbyggnadslådan (fig. 5/1).
2. Skruva fast produkten (fig. 5/4) i inbyggnadslådan (fig. 5/1) med de fyra brickorna (fig. 5/2) och de fyra muttrarna (fig. 5/3).
3. Dra åt de fyra muttrarna (fig. 5/3) med en 8 mm hylsnyckel.

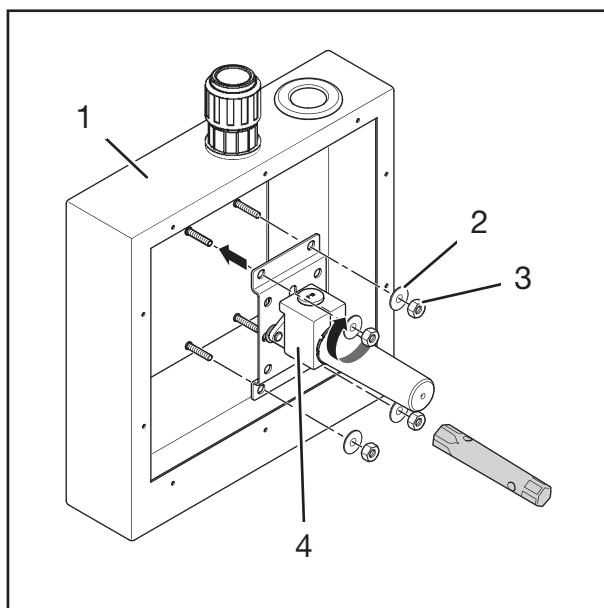


Fig. 5: Förmontering

8. Installation

8.1 Förutsättningar för installation

1. Inkommande vatten är avstängt.
2. Förmonteringen är genomförd (se avsnitt "7. Förmontering" på sidan 10).
3. Joramark 30207 inbyggnadslåda är öppen (fig. 6).

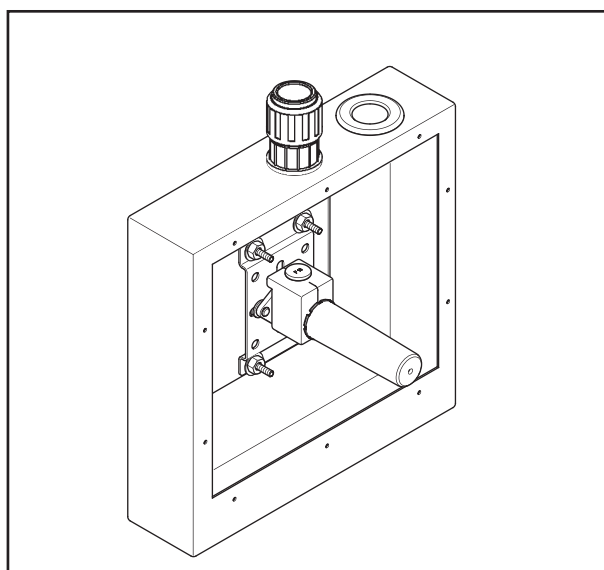


Fig. 6: Förutsättningar för installation

8.2 Kombinerad vatteninstallation

1. Ta bort tätningspluggen (fig. 7/2) från produktens anslutning (fig. 7/1) med hjälp av en spårskruvmejsel.
2. Dra media- och skyddsroret genom genomföringen i inbyggnadslådan (fig. 7/3).
3. Anslut mediasroret till produkten (fig. 7/1) enligt rör- och kopplingstillverkarens anvisningar.
4. Dra åt skruvkopplingen på skyddsroret genomföringen på inbyggnadslådan (fig. 7/3) enligt Joramarks monteringsanvisning.

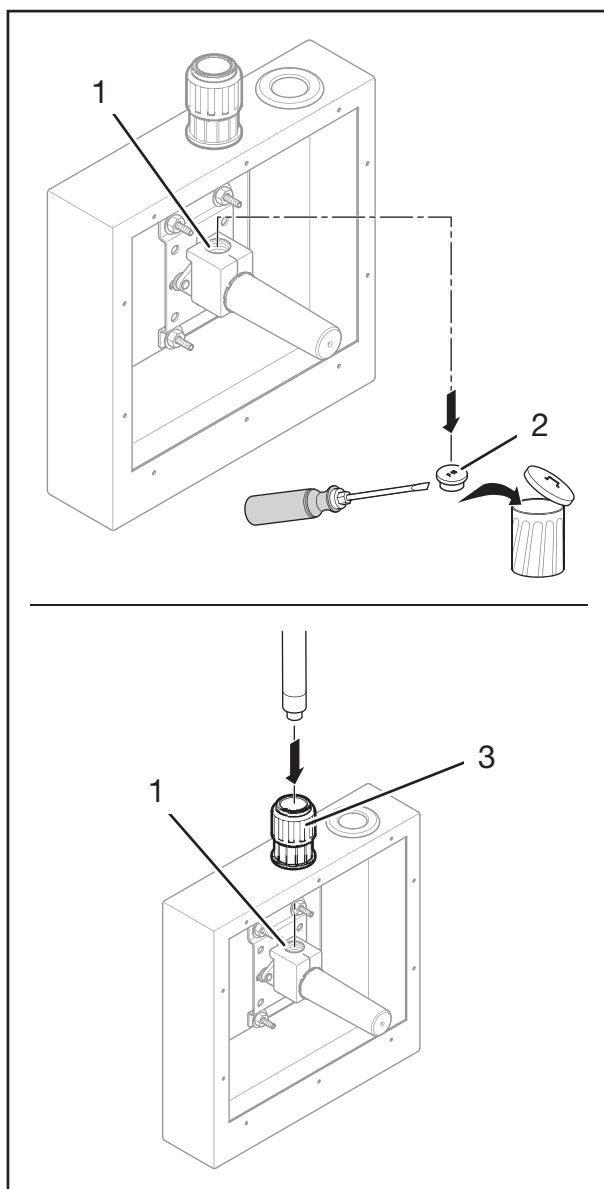


Fig. 7: Kombinerad vatteninstallation

8.3 Täthetsprovning

1. Sätt på det inkommande vattnet.
2. Kontrollera att produktens samtliga anslutningar är täta (fig. 8).



VARNING!

Vid otätheter: Stäng av det inkommande vattnet och dra åt kopplingarna.

3. Stäng av det inkommande vattnet.

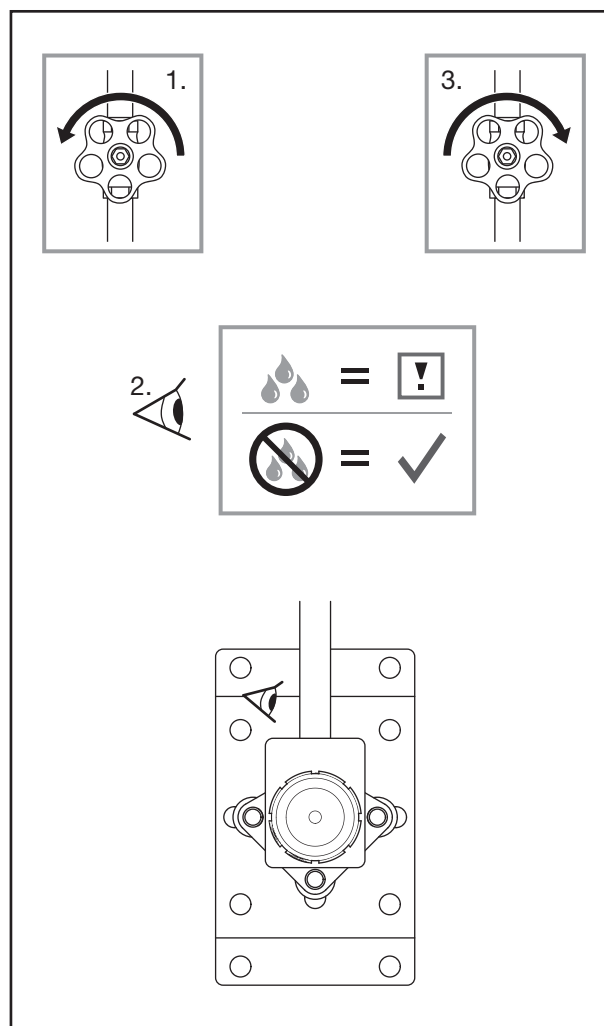


Fig. 8: Täthetsprovning

8.4 Montering av ram

1. Positionera ramen (fig. 9/2) på huset (fig. 9/1).
2. Skruva fast ramen (fig. 9/2) på huset (fig. 9/1) med tio TX 20-skrivar (fig. 9/3).

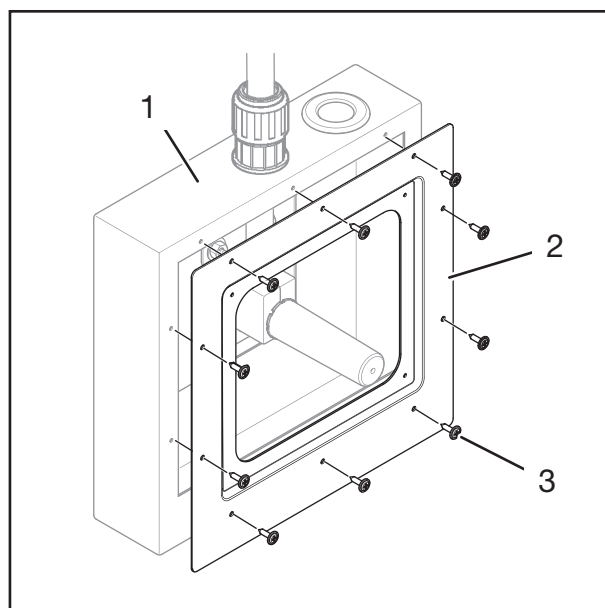


Fig. 9: Montering av ram

8.5 Montering av servicelucka



! VARNING!

Kontrollera att skyddslocken på blandaren och ventilen passar exakt genom hålen i serviceluckan.

1. Positionera serviceluckan (fig. 10/2) på ramen (fig. 10/1).
2. Skruva fast serviceluckan (fig. 10/2) på ramen (fig. 10/2) med tio TX 20-skrivar (fig. 10/3).



i OBS!

För information om hur Joramark 30207 inbyggnadslåda installeras, se tillverkarens dokumentation.

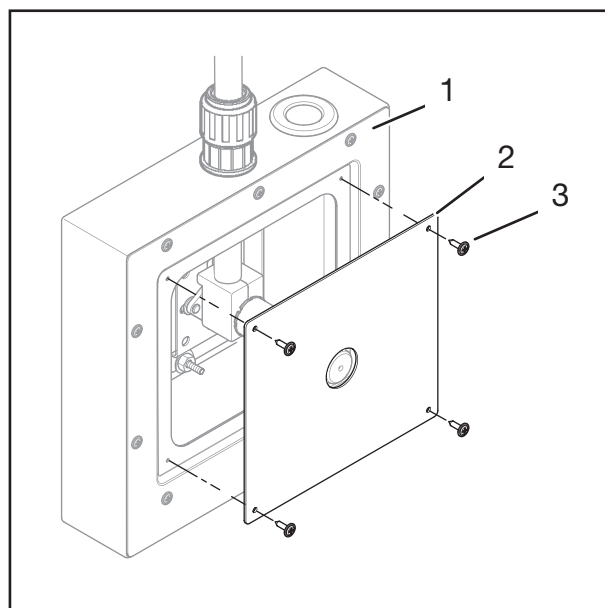


Fig. 10: Montering av servicelucka

8.6 Avslutande arbeten



OBS!

Monteringsstegen kan variera beroende på vilken produkt som ska slutmonteras. Se produktens monteringsanvisning (exempel finns i avsnitt "6.4 Monteringsvarianter" på sidan 9).



13 80x xxx
27 80x xxx
28 450 xxx
28 5xx xxx
28 6xx xxx
28 7xx xxx

9. Kontaktuppgifter

Här följer kontaktuppgifter till vår svenska kundservice:

Kundservice:

E-post: nordic@dornbracht.com

Tel.: +46 10 898 90 14

Teknisk support:

E-post: Service.nordic@dornbracht.com

Tel.: +45 8 987 71 50

(Tryck 4)



Dornbracht AG & Co. KG
Köbbingser Mühle 6, D-58640 Iserlohn
Tel. +49 2371 8899-900
mail@dornbracht.com
www.dornbracht.com

Dornbracht Nordic A / S
The mast sheds, shed 7
Galionsvej 33
1437 Köpenhamn
Danmark



01 03 71 970 01 / 07.2022

Utgivningsdatum: 2022-09-13