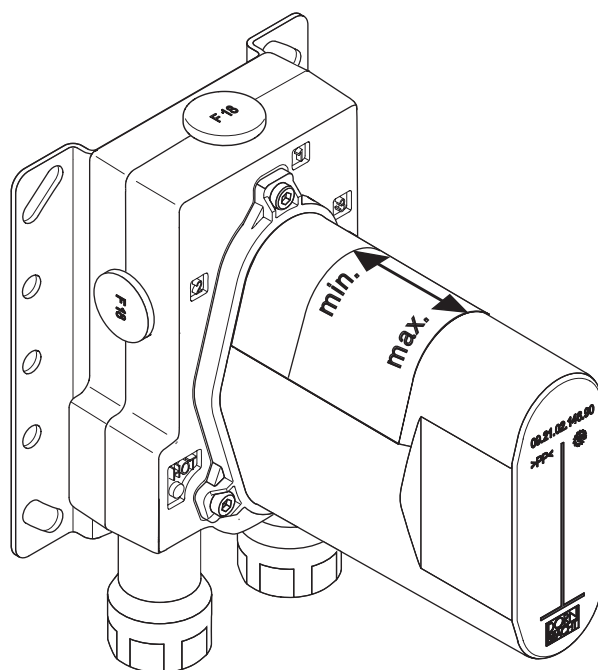




# Dornbracht

## Monteringsanvisning

### Inbyggd termostatmodul



Dornbracht  
Artikelnummer: 35 427 970 90  
RSK: 829 50 42



**Accepterad**  
monteringsanvisning  
2021:1

---

## Innehållsförteckning

1. Produktöversikt .....	3
1.1 Förord.....	3
1.2 Termostatmodul – uppbyggnad .....	3
1.3 Egenskaper: .....	3
2. Tekniska data .....	4
2.1 Driftsförhållanden .....	4
2.2 Mått .....	4
3. Viktig information .....	5
3.1 Monteringsplats.....	5
3.2 Behörig personal .....	5
3.3 Branschregler .....	5
3.4 Skötsel och underhåll.....	5
3.5 Varningshänvisningar .....	5
3.6 Allmänna säkerhets-hänvisningar.....	5
3.7 Symbolförklaring .....	6
4. Erforderliga verktyg .....	6
5. Leveransomfång.....	7
6. Planeringsanvisningar .....	8
6.1 Monteringshöjd .....	8
6.2 Vattnets hårdhetsgrad .....	8
6.3 Inbyggnadsdjup.....	8
6.4 Anslutningar .....	9
7. Förmontering.....	10
7.1 Förutsättningar för montering.....	10
7.2 Montering av produkten i en inbyggnadslåda .....	10
8. Installation .....	11
8.1 Förutsättningar för installation.....	11
8.2 Varmvatteninstallation .....	11
8.3 Kallvatteninstallation.....	11
8.4 Installation av handduschset på vänster sida .....	12
8.5 Installation av badkarsutlopp på höger sida .....	13
8.6 Installation av takduschhuvud till den övre anslutningen... 14	
8.7 Täthetsprovning .....	15
8.8 Spolning av varm- och kallvatten.....	16
8.9 Montering av ram .....	17
8.10 Montering av servicelucka.....	17
8.11 Avslutande arbeten .....	18
9. Kontaktuppgifter .....	19

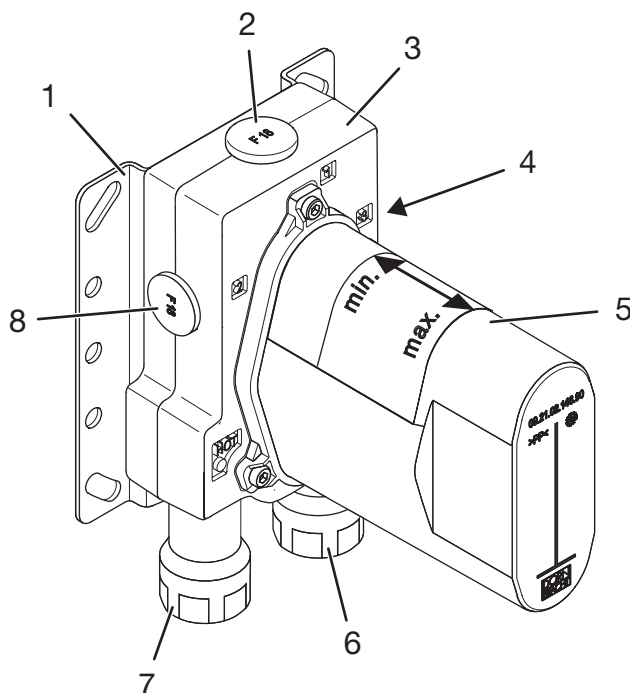
# 1. Produktöversikt

## 1.1 Förord

Det här dokumentet är en monteringsanvisning för Dornbrachts produkt "Inbyggd termostatmodul" (nedan kallad "produkten"). Produkten är avsedd för montering som duscharmatur i badrum.

För att installationen ska uppfylla gällande nationella föreskrifter och direktiv måste en inbyggd blandare monteras i en provad och godkänd inbyggnadslåda (för information om typ och artikelnummer på godkänd inbyggnadslåda, se avsnitt "1.2 Termostatmodul – uppbyggnad").

## 1.2 Termostatmodul – uppbyggnad



### Teckenförklaring

- |                                 |                                |
|---------------------------------|--------------------------------|
| 1. Fästplatta                   | 5. Skyddslock för termostat    |
| 2. Anslutning för takduschhuvud | 6. Kallvattenanslutning        |
| 3. Hus                          | 7. Varmvattenanslutning        |
| 4. Anslutning för badkarsutlopp | 8. Anslutning för handduschset |

Information om godkänd inbyggnadslåda till produkten:

Joramarks RSK-nr	Joramarks art.nr	Avsedd för	Dornbrachts RSK-nr	Dornbrachts art.nr
823 65 36	30230	"Inbyggd termostatmodul"	829 50 42	35 427 970 90

## 1.3 Egenskaper:

- Avzinkningshärdig mässing, blyfri
- 2x backventiler
- 2x anslutning G 1/2"
- 3x utlopp G 1/2"
- Skyddskåpa för byggnadsstomme
- Vattenskyddsmanschett
- Ljud- och värmeisolering

## 2. Tekniska data

### 2.1 Driftsförhållanden

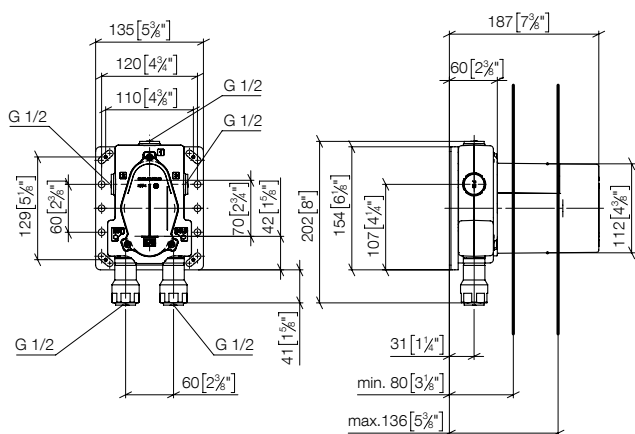
Kallvattentemperatur	5–25 °C
Varmvattentemperatur	55–65 °C
Rekommenderad varmvattentemperatur	60 °C
Termisk desinfektion (5:00 min.)	≤ 70 °C
Tillåtet flödestryck	1–5 bar
Rekommenderat flödestryck	3 bar
Maximalt arbetstryck vid 20 °C	10 bar



Provad och godkänd enligt Typgodkännande KIWA 1791



### 2.2 Mått



---

### 3. Viktig information

#### 3.1 Monteringsplats

Blandaren och dess komponenter måste enligt svenska branschregler 2021:1 monteras i en godkänd inbyggnadslåda. Se separat monteringsanvisning från tillverkaren av inbyggnadslådan.

Inbyggnadslådan får inte utsättas för frost och måste därför monteras på den uppvärmda sidan av väggen eller tätskiktet på insidan av isoleringen.

#### 3.2 Behörig personal

Alla VVS-arbeten måste utföras enligt gällande lokala föreskrifter och enligt det lokala vattenbolagets föreskrifter. VVS-montören ska vara yrkesutbildad och kvalificerad och ha branschlegitimation.

Lokala olycksförebyggande föreskrifter har prioritet vid alla arbeten.

#### 3.3 Branschregler

Installationen ska utföras enligt Branschregler Säker Vatteninstallation 2021:1.

#### 3.4 Skötsel och underhåll

För skötsel- och underhållsanvisningar, se tillverkarens dokumentation.

#### 3.5 Varningshänvisningar



**! VARNING!** \_\_\_\_\_

Varnar för materiella skador om hänvisningarna inte beaktas.



**! OBS!** \_\_\_\_\_

Visar viktig information.

#### 3.6 Allmänna säkerhets­hänvisningar

Läs och följ monteringsanvisningen.

Alla anvisningar och dokument som hör till produkten ska överlämnas till slutanvändaren. Annars begränsas tillverkarens ansvar i händelse av en skada.

För information om driftsförhållanden och mått, se avsnitt "2. Tekniska data" på sidan 4.

Vid frågor eller oklarheter om hur produkten ska monteras eller användas är du välkommen att kontakta Dornbrachts tekniska support.

Kontaktuppgifter finns på baksidan av den här anvisningen samt på Dornbrachts webbplats: [www.dornbracht.com](http://www.dornbracht.com)



**! VARNING!** \_\_\_\_\_

Värme kan skada delar av armaturen.  
Utsätt inte armaturen för värmeutveckling genom lödning eller svetsning.



**! OBS!** \_\_\_\_\_

Täta med gängtätningstråd eller lin.













**! OBS!** \_\_\_\_\_

Använd inte för mycket kraft när du vrider på regulatorm i blandaren!



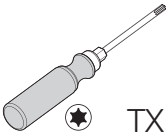
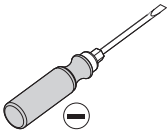
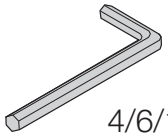
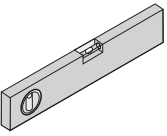
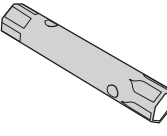
### 3.7 Symbolförklaring

	Leveransomfång		Information eller verktyg som är relevanta för montören/ installatören
	Erforderliga verktyg		Gängtätningstråd eller lin
	Okulär kontroll		Utrinnande vatten/läckage
	Otättheter ej tillåtna		Svets-/lödarbeten ej tillåtna
	Använd inte för mycket kraft		Värmepåverkan eller öppen eld ej tillåten



### 4. Erforderliga verktyg

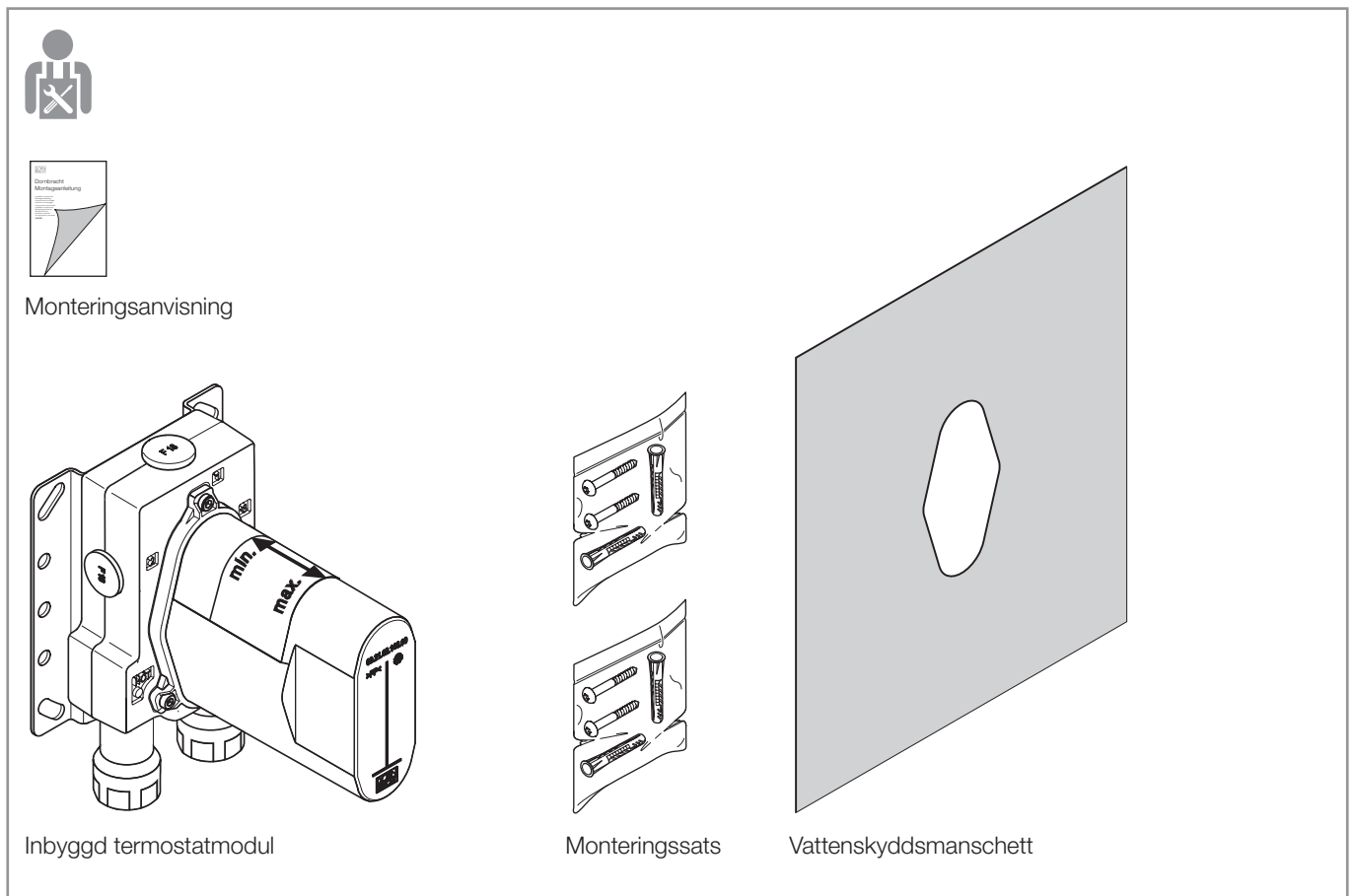
Följande verktyg behövs för att montera och installera produkten i Joramark 30230 inbyggnadslåda:

 TX 20	 -	 4/6/10 mm
	 8 mm	



## 5. Leveransomfång

Följande delar ingår i produktleveransen:



**i** **OBS!**  
För information om produkten inbyggnadslåda, se tillverkarens dokumentation.

**i** **OBS!**  
Vid montering av denna produkt i en inbyggnadslåda behövs ingen tätningssmanschett eller monteringsset med pluggar och skruvar. Återvinn tätningssmanschetten och monteringsseten enligt gällande avfallsbestämmelser.

## 6. Planeringsanvisningar

Produkten kan monteras och installeras i olika konfigurationer, se avsnitt "6.4 Anslutningar" på sidan 9.

### 6.1 Monteringshöjd

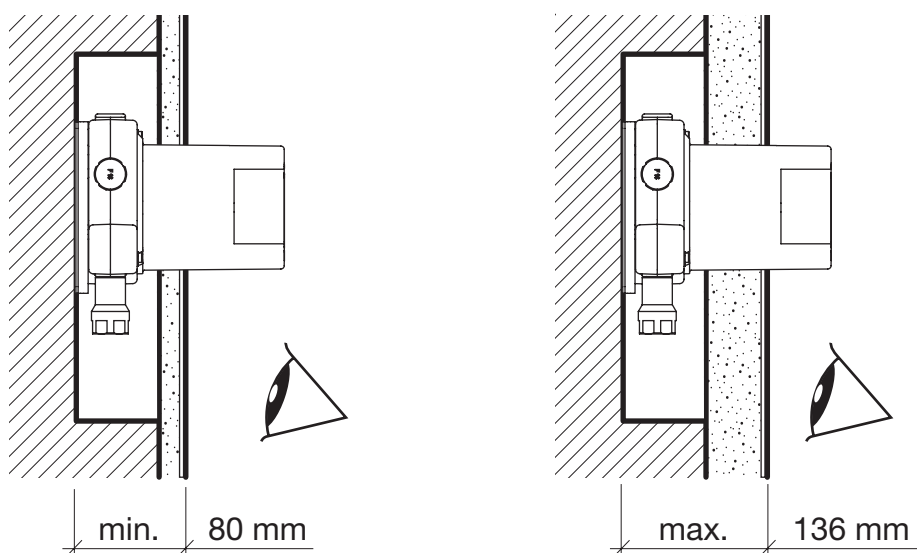
Normal monteringshöjd är 1 100 mm för en person av längd 1,75 m. Höjden kan anpassas till den aktuella användarens längd. Produkten kan monteras på olika höjd beroende på dess användning. Observera att inbyggnadslådans nederdel ska placeras minst 500 mm ovanför bjälklaget om väggkonstruktionen inte möjliggör vinkelrät installation av de inkommande rören vid en lägre installation.

### 6.2 Vattnets hårdhetsgrad

Rekommenderad hårdhetsgrad på vattnet: pH 7–9. Vid hårdare vatten måste en avhårdare med jonbytesteknik installeras i tilloppsledningarna.

### 6.3 Inbyggnadsdjup

Observera föreskrivet inbyggnadsdjup för den här produkten:



min.	max.
80 mm	136 mm

Fig. 1: Min./max. inbyggnadsdjup



## 6.4 Anslutningar

I följande figur beskrivs hur inkommande vatten och utloppen ska anslutas vid installationen:

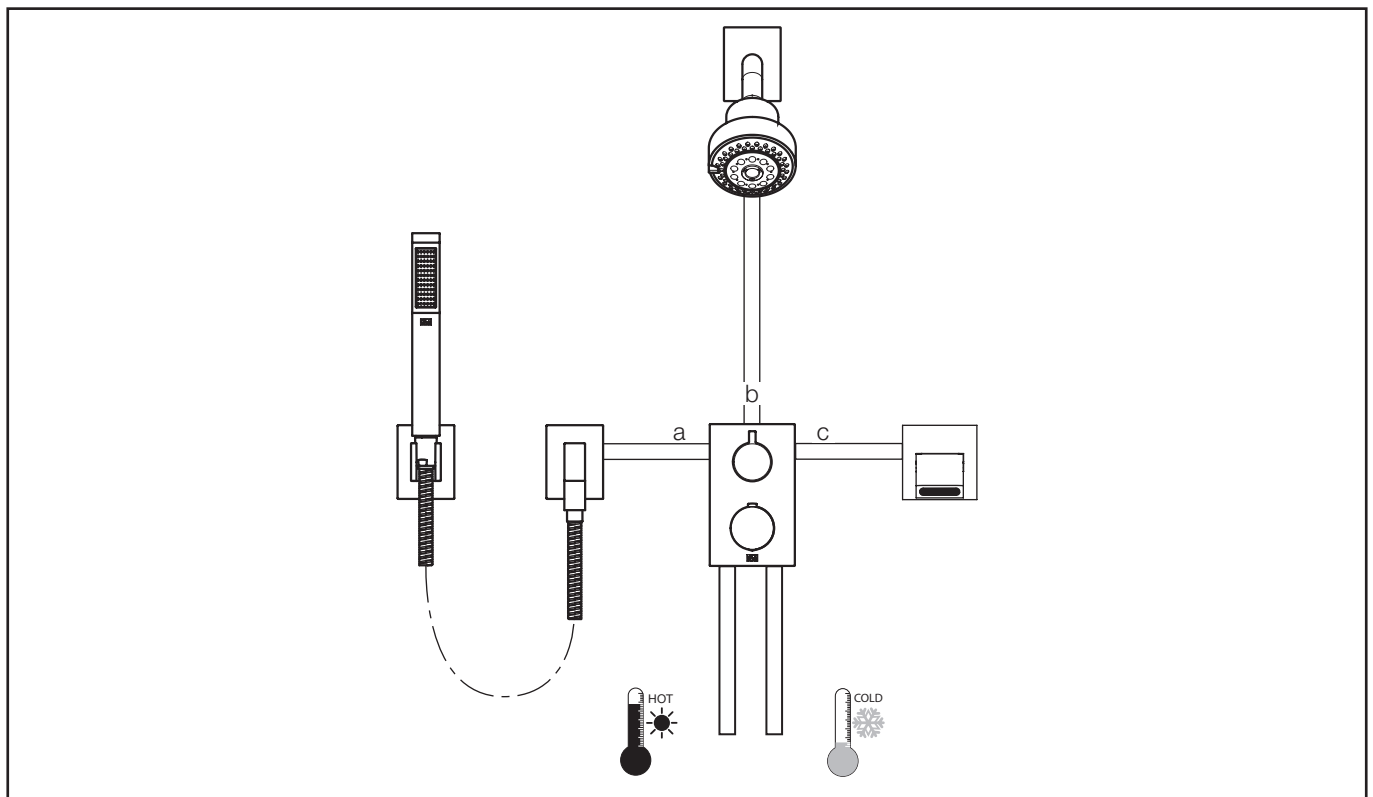
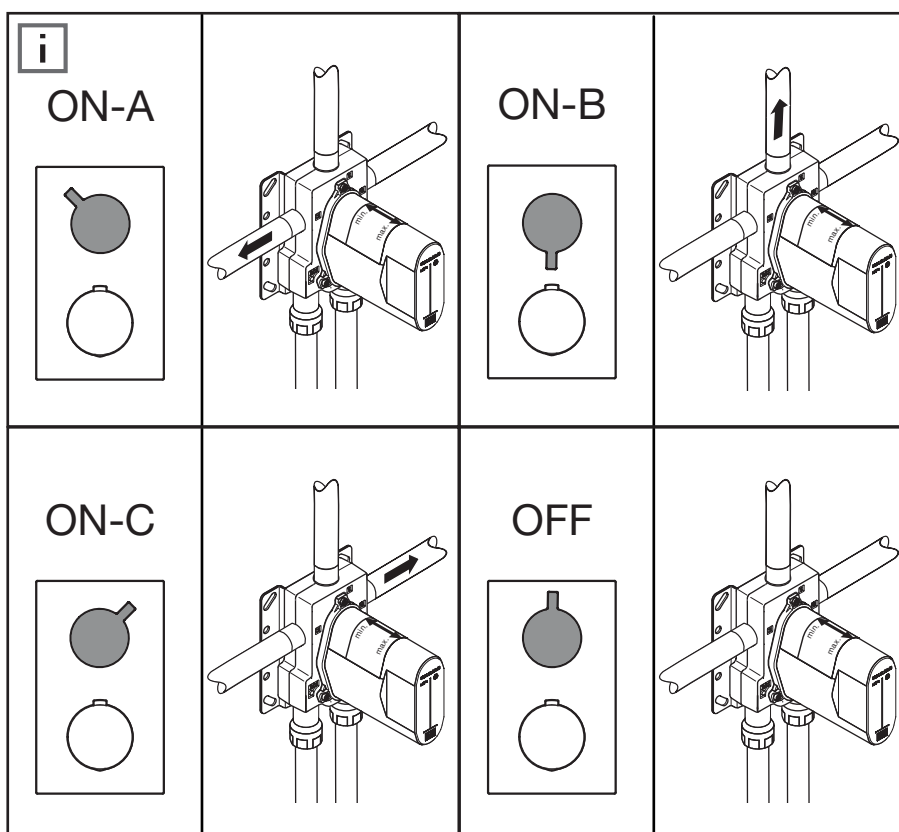


Fig. 2: Anslutningar



**OBS!**

- Handduschsetet får endast anslutas till den vänstra anslutningen (a).
- Takduschhuvudet får endast anslutas till den övre anslutningen (b).
- Badkarsutloppet får endast anslutas till den högra anslutningen (c).



## 7. Förmontering

### 7.1 Förutsättningar för montering

1. Inkommande vatten är avstängt.
2. Joramark 30230 inbyggnadslåda är fackmässigt monterad (se tillverkarens dokumentation).
3. Joramark 30230 inbyggnadslåda är öppen (fig. 3).

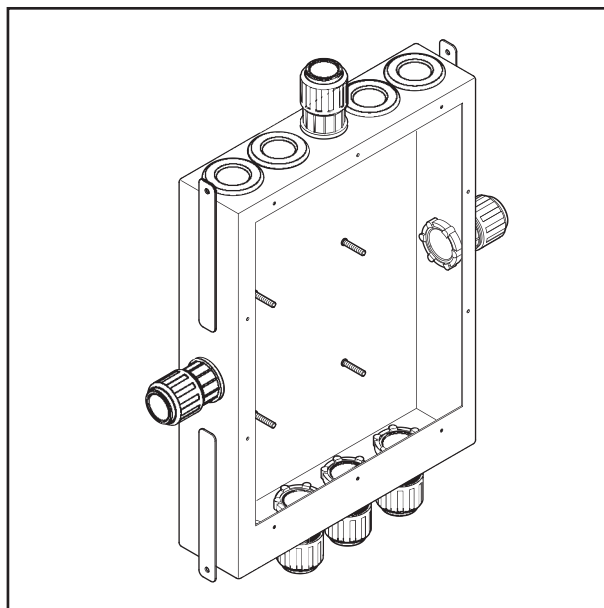


Fig. 3: Förutsättningar för montering

### 7.2 Montering av produkten i en inbyggnadslåda

1. Positionera produkten (fig. 4/4) i inbyggnadslådan (fig. 4/1).
2. Skruva fast produkten (fig. 4/4) i inbyggnadslådan (fig. 4/1) med de fyra brickorna (fig. 4/2) och de fyra muttrarna (fig. 4/3).
3. Dra åt de fyra muttrarna (fig. 4/3) med hjälp av en 8 mm hylsnyckel.
4. Rikta in produkten (fig. 4/4) horisontellt och vertikalt.

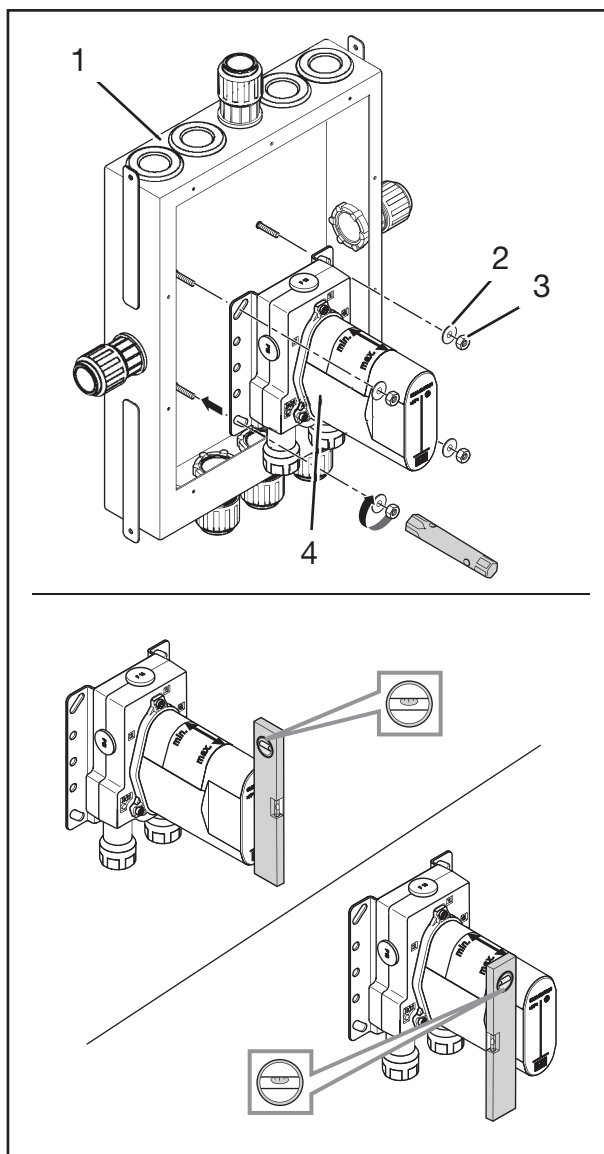


Fig. 4: Förmontering

## 8. Installation

### 8.1 Förutsättningar för installation

1. Inkommande vatten är avstängt.
2. Förmonteringen är genomförd (se avsnitt "7. Förmontering" på sidan 10).
3. Joramark 30230 inbyggnadslåda är öppen (fig. 5).

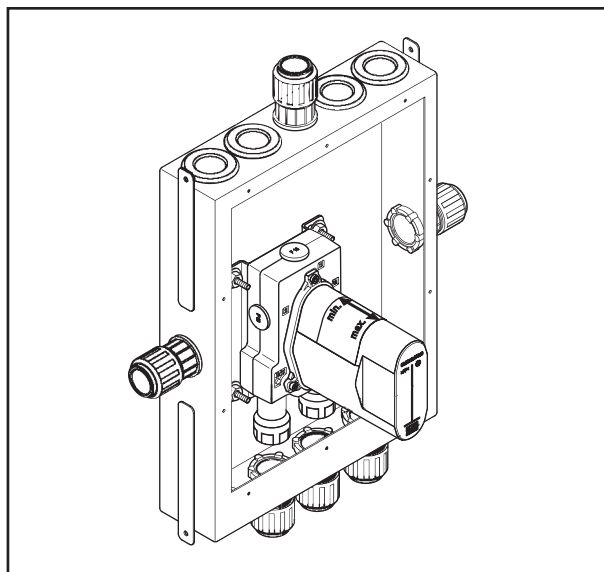
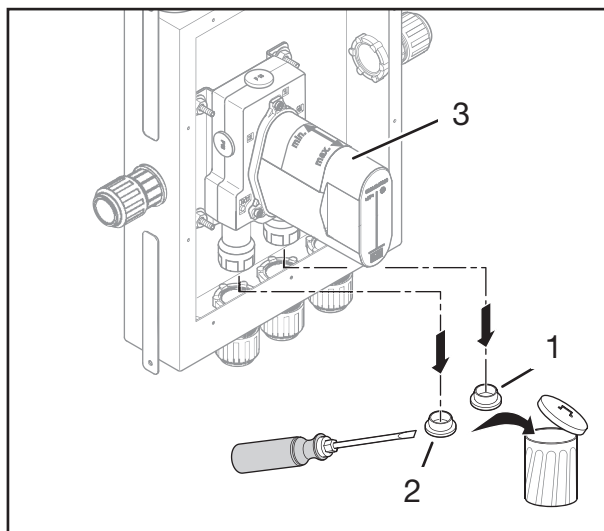


Fig. 5: Förutsättningar för installation

### 8.2 Varmvatteninstallation

1. Ta bort den röda tätningssluggen (fig. 6/2) från varmvattenanslutningen på produkten (fig. 6/3) med hjälp av en spårskruvmejsel.
2. Dra media- och skyddsroret genom skruvkopplingen på inbyggnadslådan (fig. 6/5).
3. Anslut mediaröret till varmvattenanslutningen på produkten (fig. 6/3) enligt rör- och kopplingstillverkarens anvisningar.
4. Dra åt skruvkopplingen (fig. 6/5) på skyddsrorsgenomföringen på inbyggnadslådan enligt Joramarks monteringsanvisning.



### 8.3 Kallvatteninstallation

1. Ta bort den blå tätningssluggen (fig. 6/1) från kallvattenanslutningen på produkten (fig. 6/3) med hjälp av en spårskruvmejsel.
2. Dra media- och skyddsroret genom skruvkopplingen på inbyggnadslådan (fig. 6/4).
3. Anslut mediaröret till kallvattenanslutningen på produkten (fig. 6/3) enligt rör- och kopplingstillverkarens anvisningar.
4. Dra åt skruvkopplingen (fig. 6/4) på skyddsrorsgenomföringen på inbyggnadslådan enligt Joramarks monteringsanvisning.

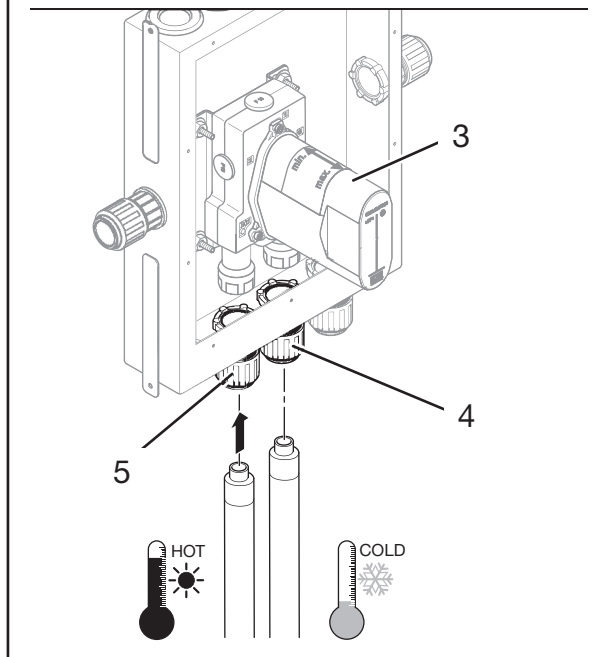


Fig. 6: Varm- och kallvatteninstallation

#### 8.4 Installation av handduschset på vänster sida

1. Ta bort den vita tätningspluggen (fig. 7/2) från den vänstra anslutningen på produkten (fig. 7/1).
2. Dra media- och skyddsröret genom skruvkopplingen på inbyggnadslådan (fig. 7/3).
3. Anslut mediaröret till anslutningen på produkten (fig. 7/1) enligt rör- och kopplingstillverkarens anvisningar.
4. Dra åt skruvkopplingen (fig. 7/3) på skyddsrorsgenomföringen på inbyggnadslådan enligt Joramarks monteringsanvisning.



**OBS!**

Handduschsetet får endast anslutas till den vänstra anslutningen (a).

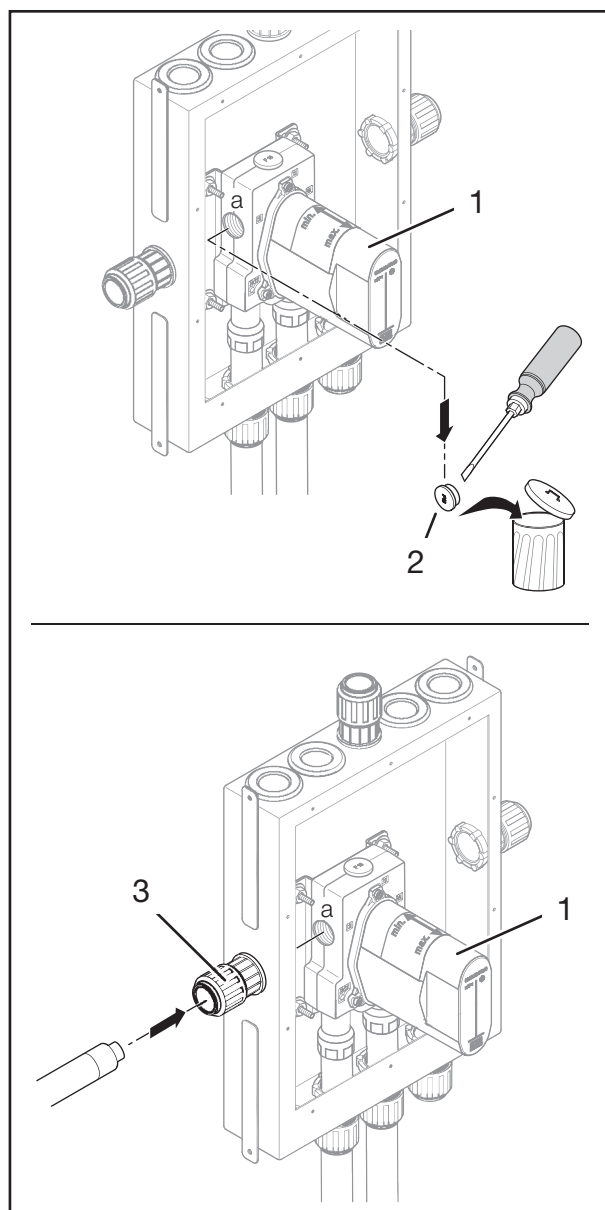


Fig. 7: Installation av handduschset på vänster sida

## 8.5 Installation av badkarsutlopp på höger sida

1. Lossa mässingspluggen (fig. 8/1) på produktens högra sida (fig. 8/2) med hjälp av en 10 mm insexnyckel.
2. Ta bort mässingspluggen (fig. 8/1) från produktens högra sida (fig. 8/2).
3. Dra media- och skyddsröret genom skruvkopplingen på inbyggnadslådan (fig. 8/3).
4. Anslut mediaröret till anslutningen på produkten (fig. 8/2) enligt rör- och kopplingstillverkarens anvisningar.
5. Dra åt skruvkopplingen (fig. 8/3) på skyddsrorsgenomföringen på inbyggnadslådan enligt Joramarks monteringsanvisning.



OBS!

Badkarsutloppet får endast anslutas till den högra anslutningen (c).

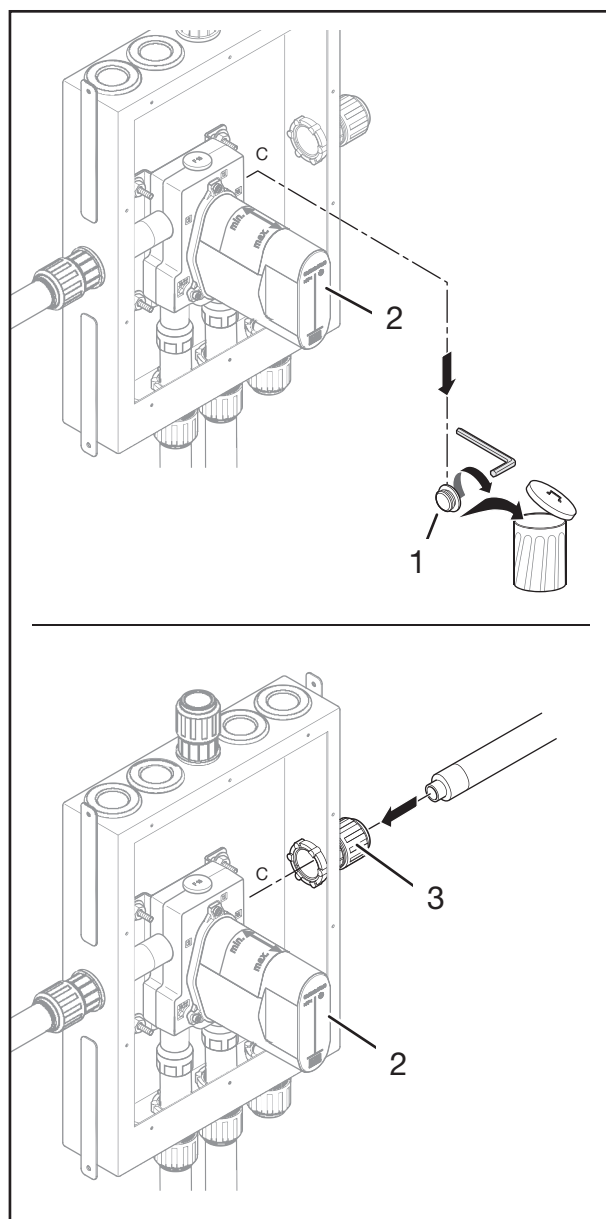


Fig. 8: Installation av badkarsutlopp på höger sida

## 8.6 Installation av takduschhuvud till den övre anslutningen

1. Ta bort den vita tätningspluggen (fig. 9/1) från den vänstra anslutningen på produkten (fig. 9/2).
2. Dra media- och skyddsröret genom skruvkopplingen på inbyggnadslådan (fig. 9/3).
3. Anslut mediaröret till anslutningen på produkten (fig. 9/2) enligt rör- och kopplingstillverkarens anvisningar.
4. Dra åt skruvkopplingen (fig. 9/3) på skyddsrorsgenomföringen på inbyggnadslådan enligt Joramarks monteringsanvisning.



### **! VARNING!**

Takduschhuvudet får endast anslutas till den övre anslutningen (b).

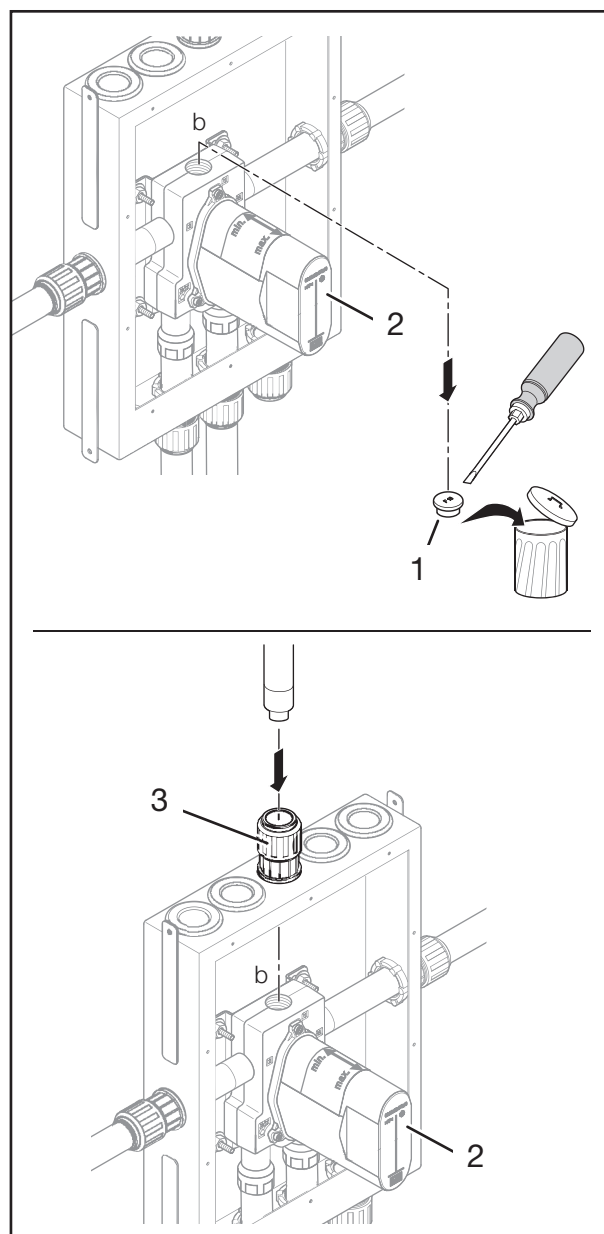


Fig. 9: Installation av takduschhuvud till den övre anslutningen

## 8.7 Täthetsprovning

1. Sätt på det inkommande vattnet.
2. Kontrollera att produktens samtliga anslutningar är täta (fig. 10).



### VARNING!

Vid otätheter: Stäng av det inkommande vattnet och dra åt kopplingarna.

3. Stäng av det inkommande vattnet.

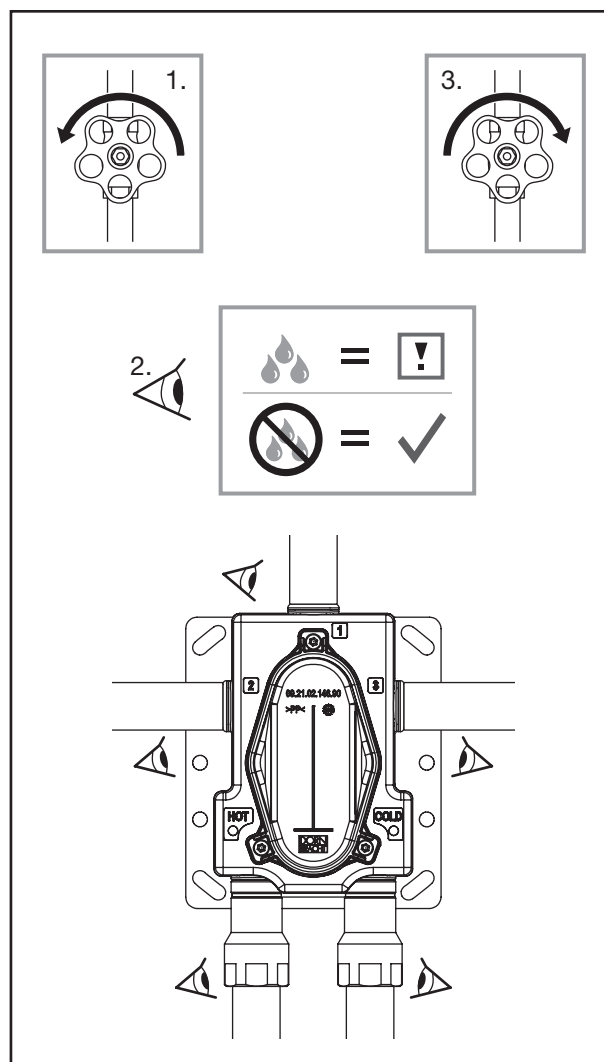


Fig. 10: Täthetsprovning

## 8.8 Spolning av varm- och kallvatten

1. Ta bort skruvarna från skyddslocket på blandaren (fig. 11/1) med hjälp av en 4 mm insexnyckel.
2. Ta bort skyddslocket från blandaren (fig. 11/1).
3. Stäng avstängningsventilerna för kall- och varmvatten (fig. 11/2) i blandaren med hjälp av en 5 mm insexnyckel.
4. Sätt på det inkommande vattnet.
5. Öppna avstängningsventilerna för kall- och varmvatten (fig. 11/2) i blandaren med hjälp av en 5 mm insexnyckel.
6. Kontrollera att det kommer vatten.
7. Stäng av det inkommande vattnet.
8. Stäng avstängningsventilerna för kall- och varmvatten (fig. 11/2) i blandaren med hjälp av en 5 mm insexnyckel.
9. Positionera skyddslocket på blandaren (fig. 11/1).
10. Skruva fast skyddslocket på blandaren (fig. 11/1) med hjälp av en 4 mm insexnyckel.



**OBS!**

Använd inte för mycket kraft när du vrider på avstängningsventilerna i blandaren!

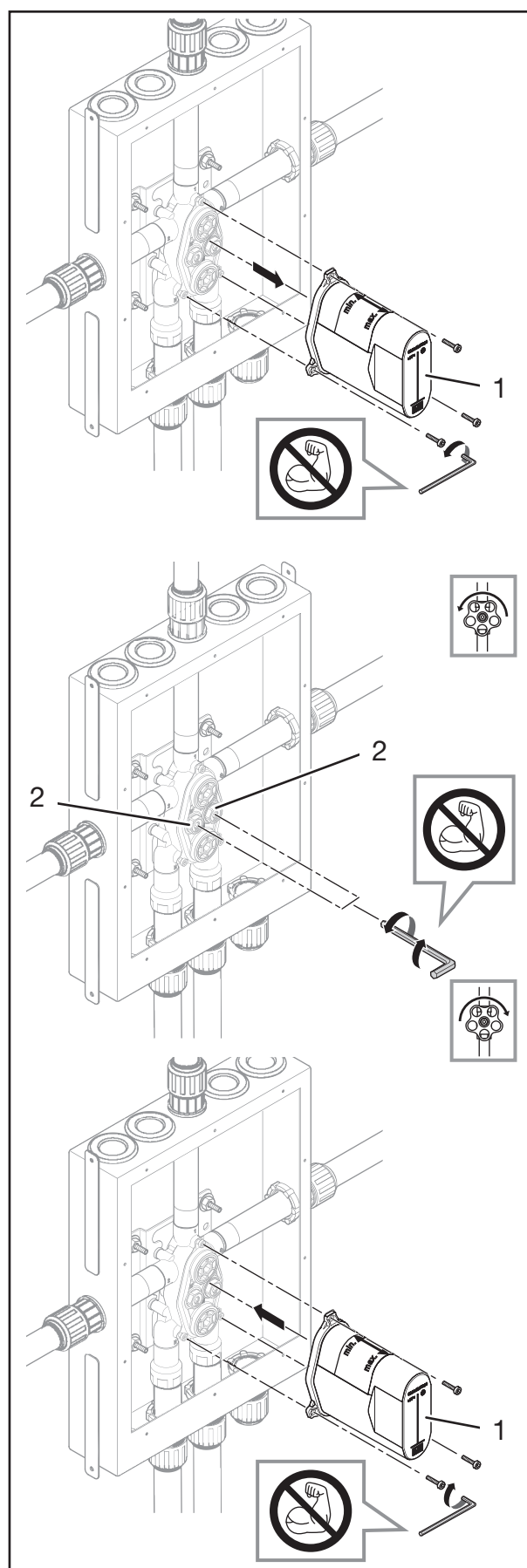


Fig. 11: Spolning av varm- och kallvatten



## 8.9 Montering av ram

1. Positionera ramen (fig. 12/2) på huset (fig. 12/1).
2. Skruva fast ramen (fig. 12/2) på huset (fig. 12/1) med tio TX 20-skruvar (fig. 12/3).



OBS!

Skruva fast skruvarna korsvis för hand tills monteringsytorna ligger emot varandra jämnt. Dra sedan åt skruvarna korsvis, men använd inte för mycket kraft.

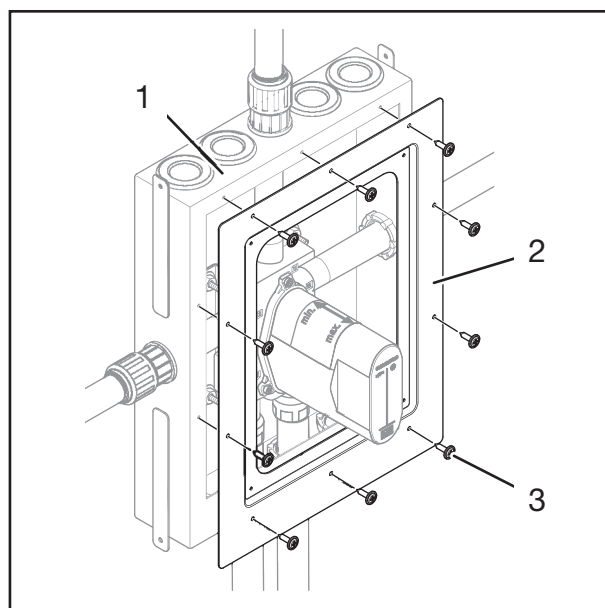


Fig. 12: Montering av ram

## 8.10 Montering av servicelucka



VARNING!

Kontrollera att skyddslocken på blandaren och ventilen passar exakt genom hålen i serviceluckan.

1. Positionera serviceluckan (fig. 13/2) på ramen (fig. 13/1).
2. Skruva fast serviceluckan (fig. 13/2) på ramen (fig. 13/1) med fyra TX 20-skruvar (fig. 13/3).



OBS!

Skruva fast skruvarna korsvis för hand tills monteringsytorna ligger emot varandra jämnt. Dra sedan åt skruvarna korsvis, men använd inte för mycket kraft.

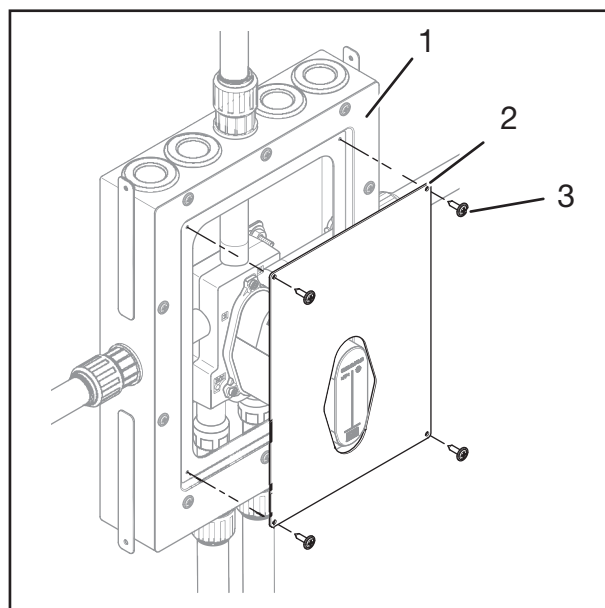


Fig. 13: Montering av servicelucka



OBS!

För information om hur Joramark 30230 inbyggnadslåda installeras, se tillverkarens dokumentation.

---

## 8.11 Avslutande arbeten



OBS!

Monteringsstegen kan variera beroende på vilken produkt som ska slutmonteras. Se produktens monteringsanvisning (exempel finns i avsnitt "6.4 Anslutningar" på sidan 9).



36 427 xxx

---

## 9. Kontaktuppgifter

Här följer kontaktuppgifter till vår svenska kundservice:

Kundservice:

E-post: [nordic@dornbracht.com](mailto:nordic@dornbracht.com)

Tel.: +46 10 898 90 14

Teknisk support:

E-post: [Service.nordic@dornbracht.com](mailto:Service.nordic@dornbracht.com)

Tel.: +45 8 987 71 50

(Tryck 4)



Dornbracht AG & Co. KG  
Köbbingser Mühle 6, D-58640 Iserlohn  
Tel. +49 2371 8899-900  
mail@dornbracht.com  
www.dornbracht.com

Dornbracht Nordic A / S  
The mast sheds, shed 7  
Galionsvej 33  
1437 Köpenhamn  
Danmark



01 03 97 970 01 / 09.2022

Utgivningsdatum: 2023-01-02