

# Montageanvisning Drift & skötsel

# damixa™

Södra Långvägen 23, 443 38 Lerum

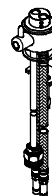
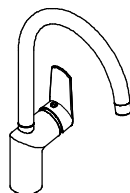
Tel 031-273800

E-post: sverige@damixa.com

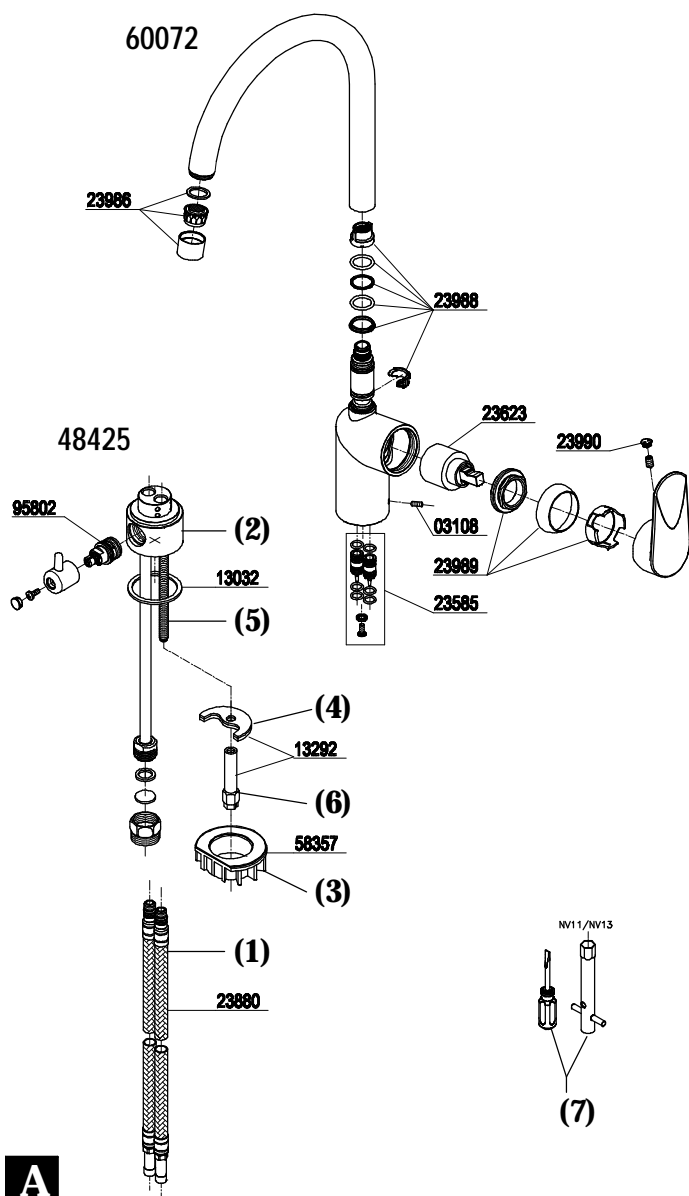
Ver. SE 60071 2014.02

## Damixa Clover

Köksblandare med hög C-pip 600710000  
RSK-nummer 830 2493

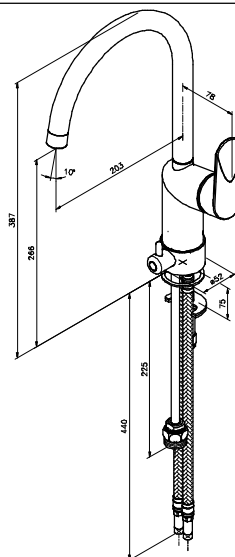


Clover Köksblandare 60071 består av Blandare 60072 (höger nedan) och diskmaskinsavstängning 48425 (vänster nedan)

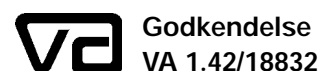


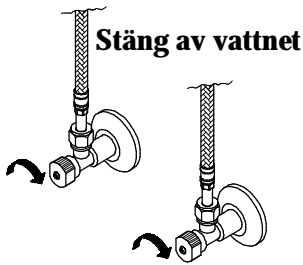
### Montering Damixa Clover köksblandare med hög C-pip och diskmaskinsavstängning

1. De bifogade anslutningsslangarna (1) gängas fast i X-Change diskmaskinsavstängningen 48425 (2) med handkraft.
2. Sätt diskmaskinsavstängningen på plats uppifrån och trä plastklossen (3) och läs brickan (4) på gängstangen (5) underifrån.
3. Skruva fast muttern (6) för hand och efterdra med verktyg (7). (Åtdragningsmomentet beror på material ex. porslin, trä eller rostfritt)
4. Smörj ett tunt lager av det bifogade "damixa t silikonet" i de två främre hålen på diskmaskinsavstängningen (bild I på sidan 2). Skruva ut sexkantskruven (03108) i höger bakkant på blandaren med bifogad sexkantsnyckel och tryck fast blandaren 60072 på diskmaskinsavstängningen så att blandarens botten ligger an mot underlaget utan skarv.
5. Lås fast blandaren mot diskmaskinsavstängningen genom att skruva in sexkantskruven med bifogad sexkantsnyckel.
6. Kontrollera så att blandaren sitter stabilt. Om inte så dra åt in sexskruven ytterligare.
7. Anslutningsrören skall klamras närmast övergången till softpexslagen. Diskmaskinsanslutningen skall klamras på bägge sidor om kopplingen (Se bild H sidan 2). Diskmaskinsanslutningen skall pluggas om ingen diskmaskin ansluts.
8. Stödhylsor behöver inte användas till softpexslangar med slätände.
9. Sätt på vattnet och kontrollera så att inget läckage uppstått.
10. Damixa rekommenderar att ni anlitar ett auktoriserat VVS-företag.



Denna produkt är anpassad till branschregler  
Säker Vatteninstallation. Damixa garanterar  
produktens funktion om branschreglerna och  
monteringsanvisningen följs.



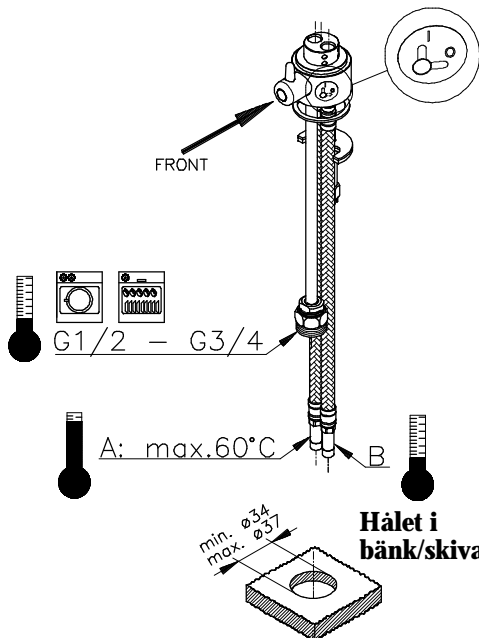


**Stäng av vattnet**



X-Change diskmaskinsavstängningen 48425 innehåller backventiler som stänger vattentillförseln så snart blandaren demonteras uppifrån. Vattnet skall dock alltid stängas av vid planerat underhåll för att undvika vattenskador.

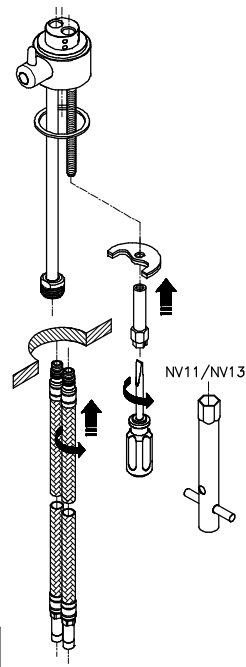
**C**



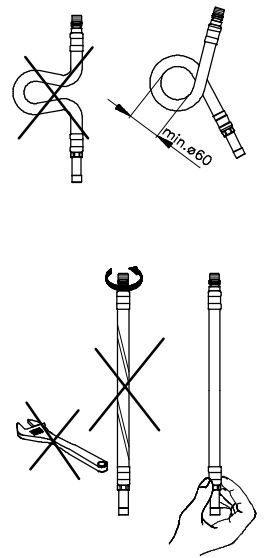
**Hålet i bänk/skiva**

A, B: 50–1000 kPa (0.5–10 bar)

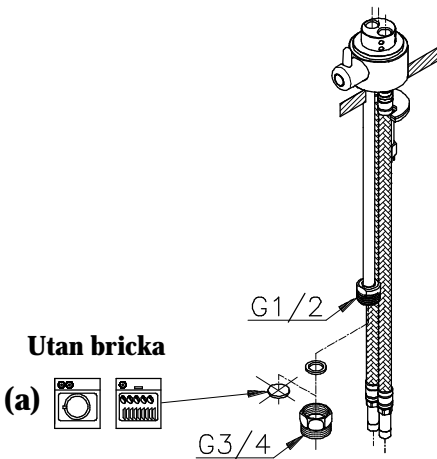
**D**



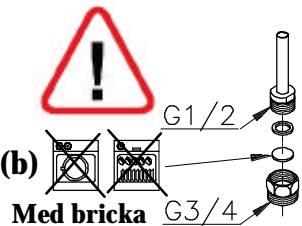
**E**



**F**

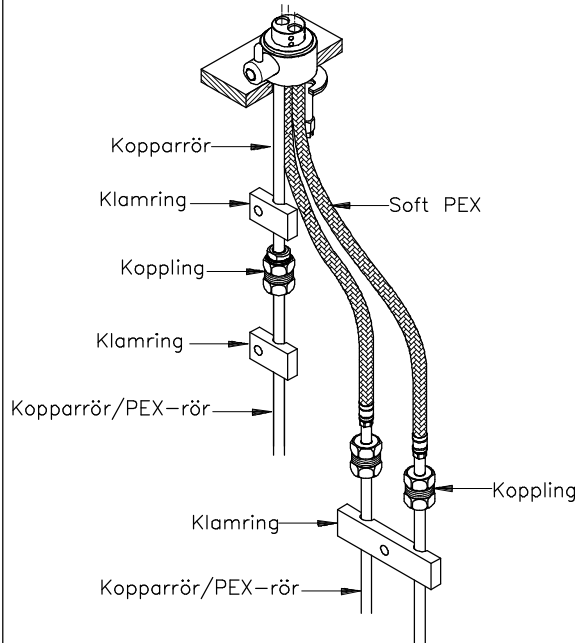


**Utan bricka**



**Med bricka**

**G**

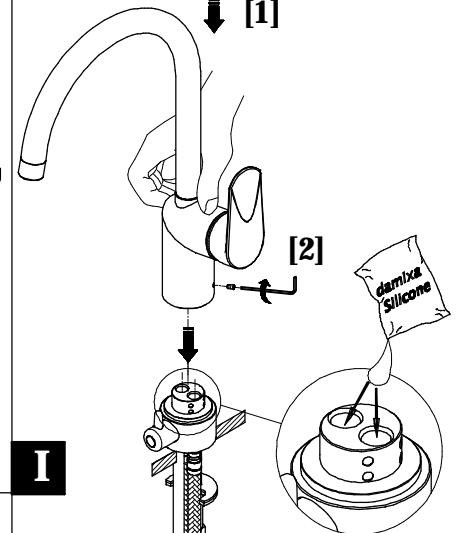


**H**

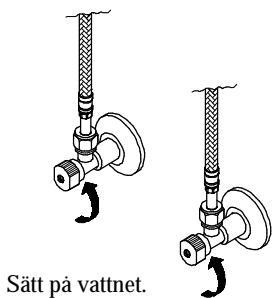


Det är viktigt att spola ur kopplingsrören innan X-Change diskmaskinsavstängningen monteras.

**Tryck fast blandaren!**

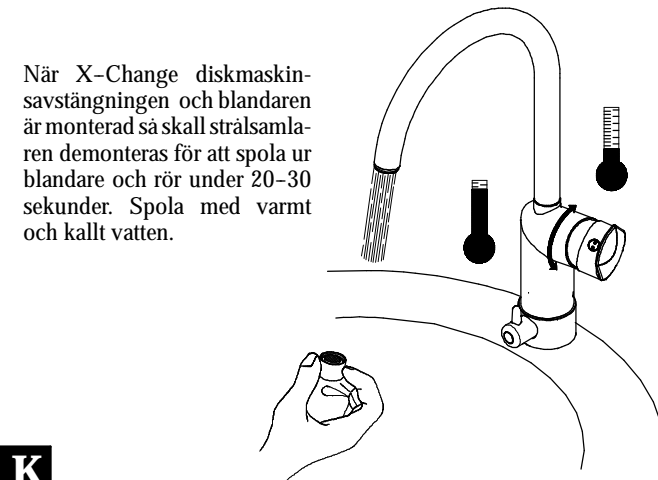


**I**



Sätt på vattnet.

**J**



När X-Change diskmaskinsavstängningen och blandaren är monterad så skall strålsamlaren demonteras för att spola ur blandare och rör under 20–30 sekunder. Spola med varmt och kallt vatten.

**K**

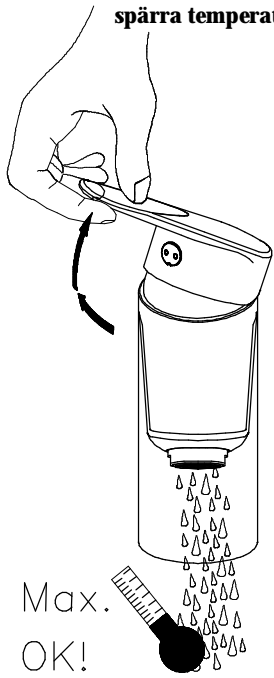
Stryk ett tunt lager av bifogat "damixa-silikon" i de två främsta hålen för lättare montage.

# Injustering

Observera Boverkets Byggregler då ni väljer at spärra temperaturen på er Damixablandare.



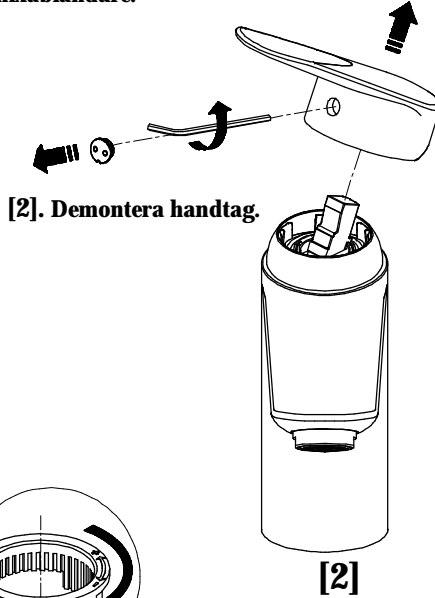
Bilden avser en annan modell av blandare med samma funktion!



Max.  
OK!

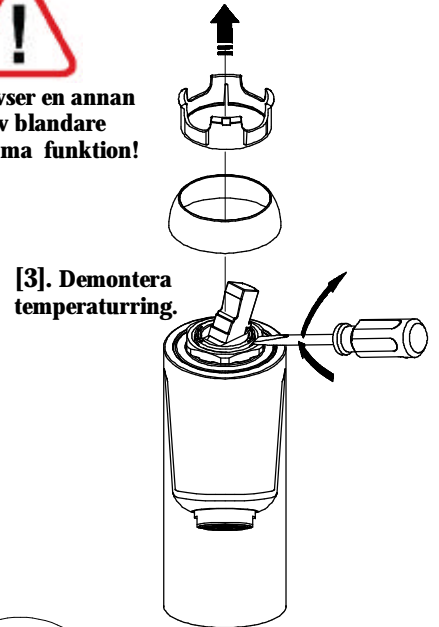
[1]

[1]. Ställ in Önskad max-temperatur.



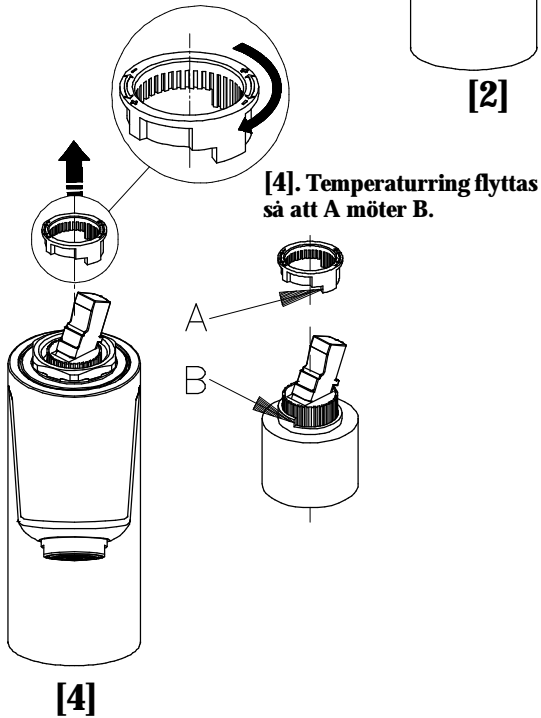
[2]. Demontera handtag.

[2]



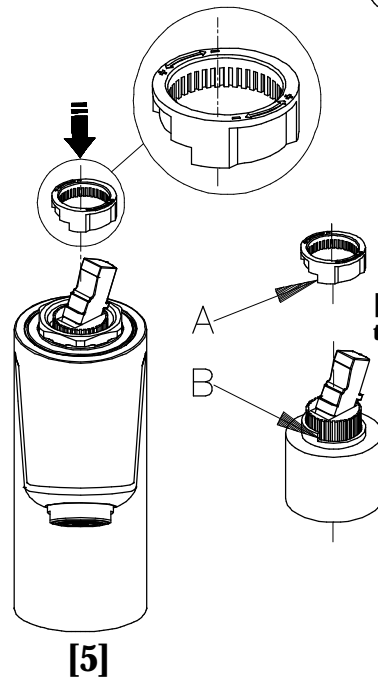
[3]. Demontera temperaturring.

[3]



[4]. Temperaturring flyttas så att A möter B.

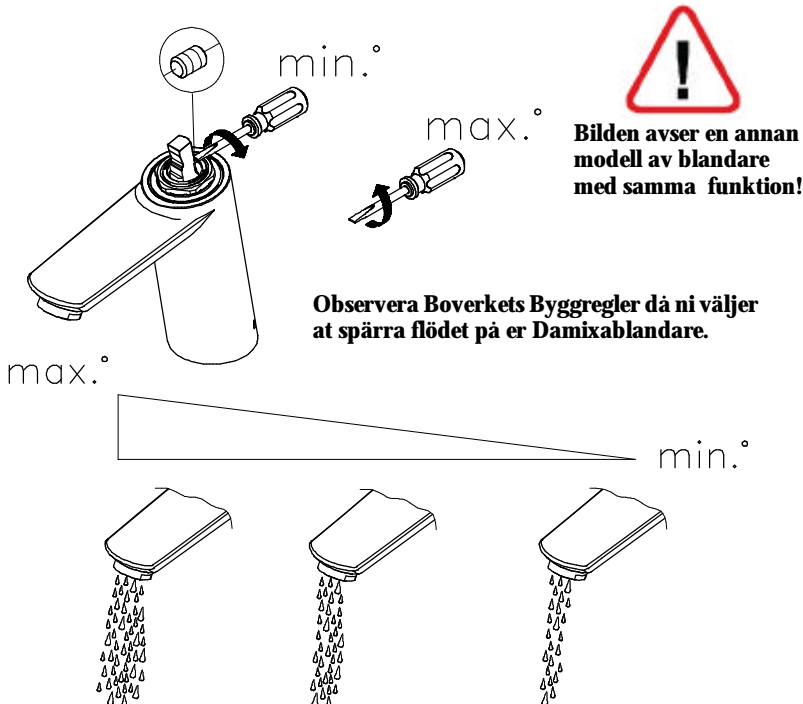
[4]



[5]. Temperaturring trycks fast på plats.

[5]

L



Observera Boverkets Byggregler då ni väljer at spärra flödet på er Damixablandare.

Bilden avser en annan modell av blandare med samma funktion!



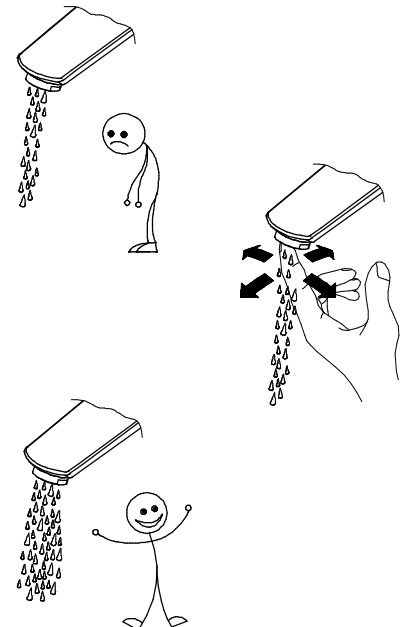
max.°

min.°

max.°

min.°

M



N

# Skötsel

## **Rekommendation för rengöring**

Moderna badrums- och köksarmaturer samt duschar tillverkas idag av mycket olika material för att tillfredsställa marknads behov när det gäller design och funktion. För att undvika skador och reklamationer är det viktigt att tänka på vissa förhållningsregler både vid användning och rengöring.

## **Rengöringsmedel för armaturer och duschar**

Rengöringsmedel krävs för att få bort kalkavlagringar, tänk dock på följande vid skötsel av armaturer och duschar:

Använd aldrig rengöringsmedel som innehåller saltsyra, myrsyra eller ättiksyra, eftersom dessa kan skada materialen.

Rengöringsmedel som innehåller fosforsyra kan inte heller användas obegränsat.

Rengöringsmedel som innehåller klorblekmedel får inte användas.

I allmänhet ska man inte blanda olika rengöringsmedel.

Använd inte rengöringshjälpmedel och liknande med slipverkan, som till exempel olämpligt skurpulver eller skursvampar.

## **Rengöring av armaturer och duschar**

Följ alltid rengöringsmedelstillverkarens bruksanvisning. Det är viktigt att rengöring sker när det behövs.

Anvisningarna följs för dosering och verkningstid för rengöringsmedlet och att rengöringsmedlet inte får verka längre än nödvändigt.

Kalkavlagringar förebyggs genom regelbunden rengöring.

Spreja på trasan (duken, svampen) och **aldrig** direkt på armaturen om rengöringsmedel i sprejflaska används, eftersom sprejdimma annars kan tränga in i öppningar och spalter på armaturerna och skada dem.

Skölja noga efter rengöringen med rent vatten så att alla rester av rengöringsmedel avlägsnas.

## **Viktigt att veta**

Även rester av hudvårdsmedel som till exempel flytande tvål, schampo och duschgel kan orsaka skador. Även här gäller: Skölj bort rester noga med vatten.

Om ytan redan har skadats, förvärras skadorna genom inverkan av rengöringsmedel.

Använd bara silikonbaserat smörjmedel om blandaren skall smörjas.

Vår garanti omfattar inte skador som uppstått genom felaktig installation eller behandling.

Om ni ansluter en slang till er Damixablandare så skall regler för återsugningskydd SS EN 1717 respekteras.

Uttjänt blandare återvinns som metall.

Vi rekommenderar att ni anlitar ett auktoriserat VVS-Företag.

Blandaren skall aldrig förvaras eller användas på platser med risk för frost.

