

Montageanvisning Drift & skötsel

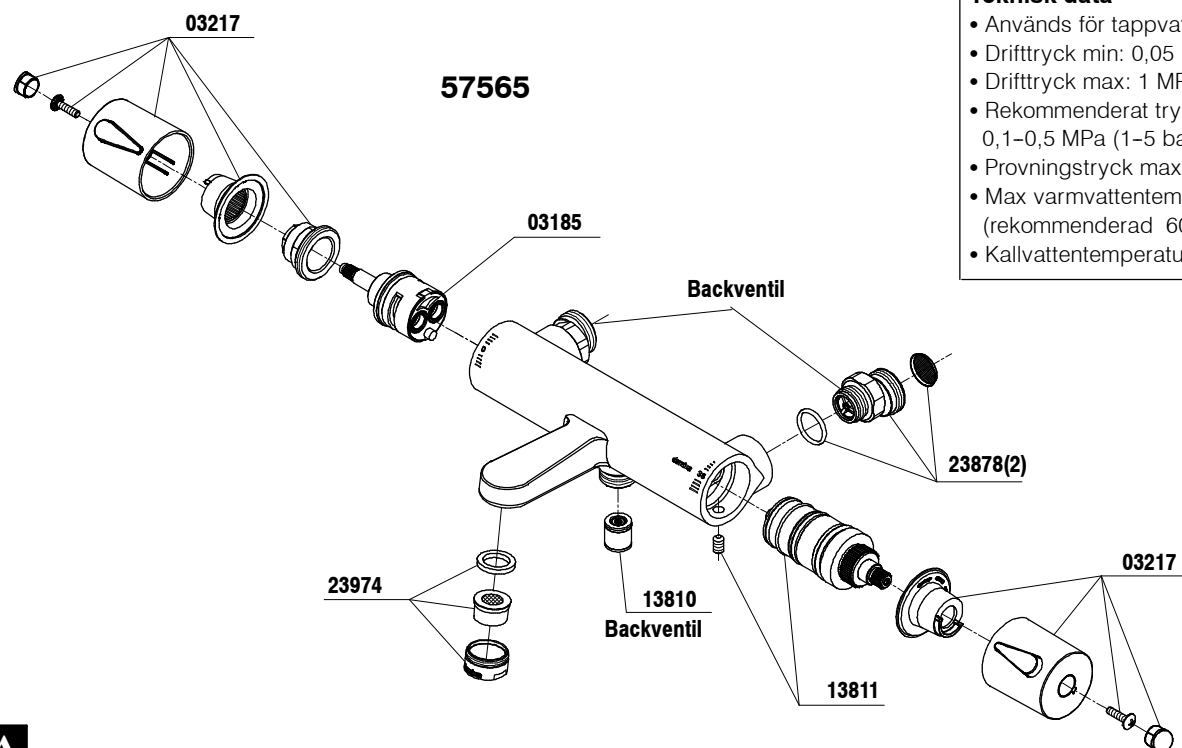
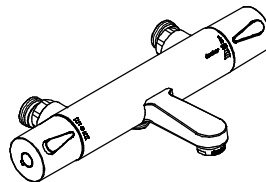
damixa

Damixa
Box 480
SE-792 27 Mora
SWEDEN
www.damixa.se

Rev.000-2020.02.25 SE 57565

Damixa Thermixa 500

Kar/Dusch Termostatblandare
RSK 8236125, 575650000 160cc



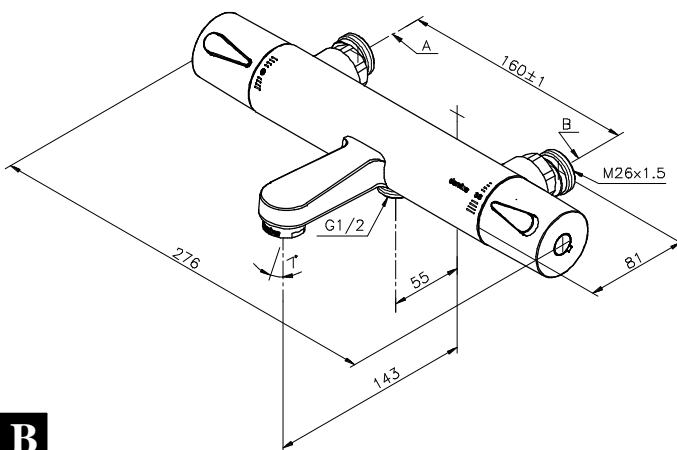
Teknisk data

- Används för tappvatten.
- Driftryck min: 0,05 MPa (0,5 bar).
- Driftryck max: 1 MPa (10 bar).
- Rekommenderat tryck för optimal funktion: 0,1-0,5 MPa (1-5 bar).
- Provningsstryck max 1,6 MPa (16 bar).
- Max varmvattentemperatur: 80°C (rekommenderad 60°C).
- Kallvattentemperatur: $\approx 10^\circ\text{C}$.

A

Montering Damixa Thermixa 500 Kar/ Dusch Termostatblandare

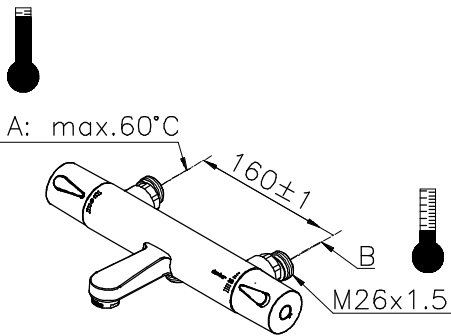
1. Sätt blandaren på plats mot blandarfästet och dra åt muttrarna på blandaren med handkraft (bild E sidan 2). Dra muttrarna växelvis annars kan blandaren hamna snett och muttrarna fastna.
2. Efterdra muttrarna med fast nyckel eller skiftnyckel. Lägg gärna någonting mellan mutter och verktyg för att förhindra att repa den kromade ytan.
3. Sätt på inkommande vatten och kontrollera att det inte läcker. Installationen skall utföras enligt branschregler Säker Vatteninstallation. Vi rekommenderar att ni anlitar ett auktoriserat VVS-företag.



B



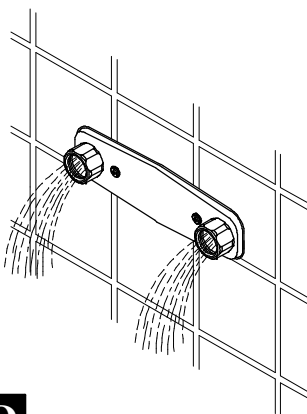
Accepterad
monteringsanvisning
2016:1



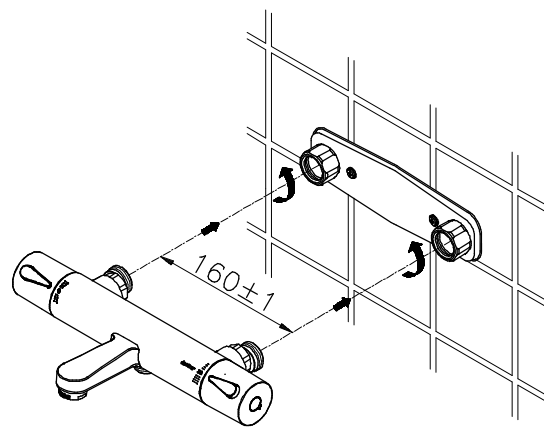
A,B: 120–1000 kPa (1.2–10 bar)

C

Spola ur kopplingsrören
innan blandaren monteras



D



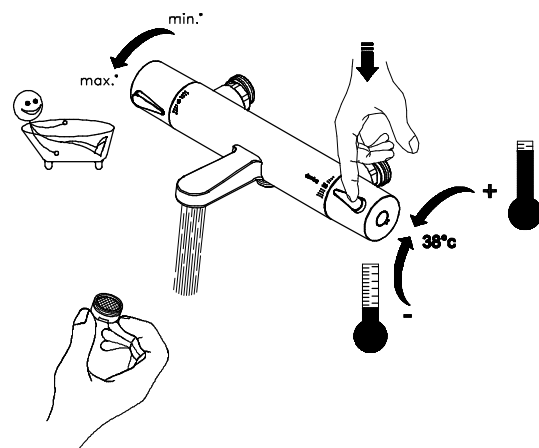
E

G:1
För att passera skällnings-
skyddet vid 38°C så
trycks spärknappen in.

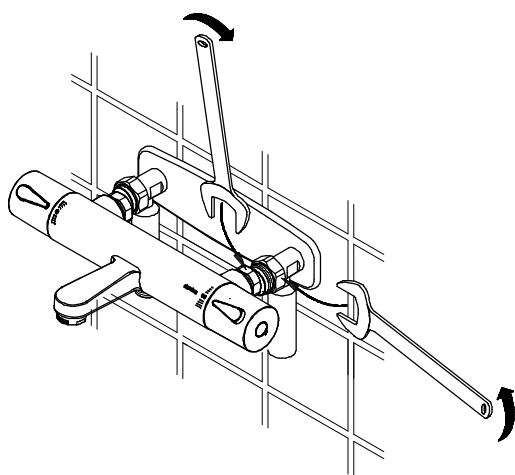


G:1

G:2+G:3
När blandaren är monterad
spolas ur blandare och rör
under 20–30 sekunder. Spola
med varmt och kallt vatten.

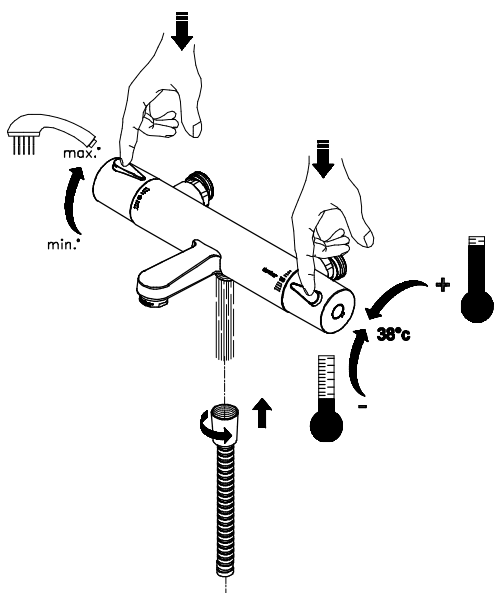


G:2



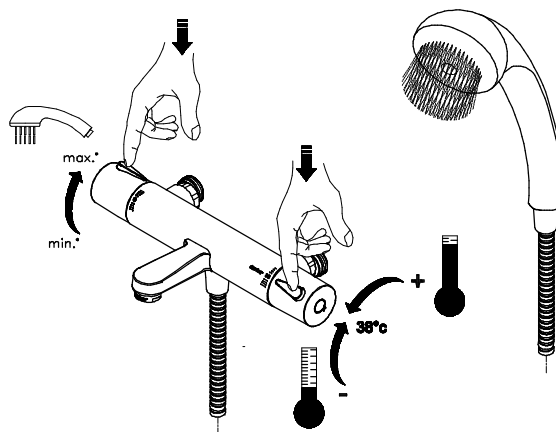
F

G

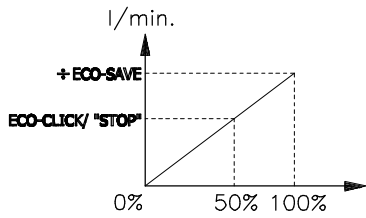


G:3

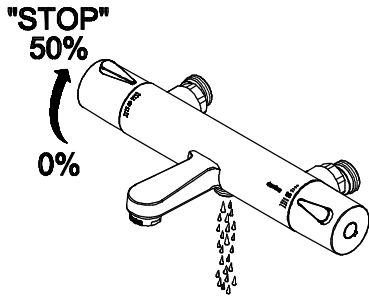
G:2 +G:4
Omställning mella dusch och badkar sker ge-
nom att vrida det vänstra vredet bakåt för
dusch och framåt för badkar.



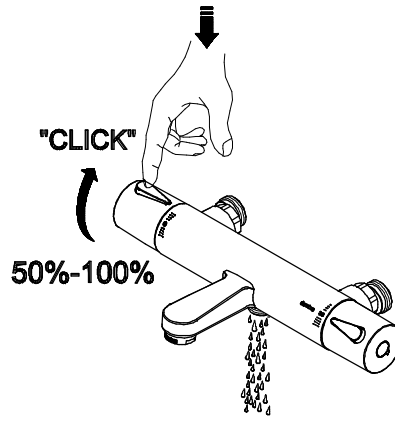
G:4



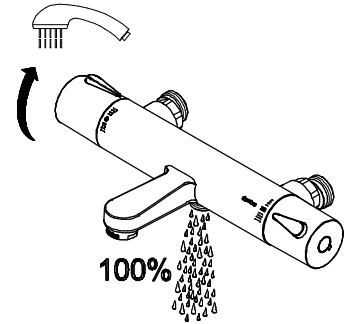
ECO-CLICK



[1]



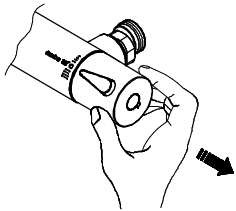
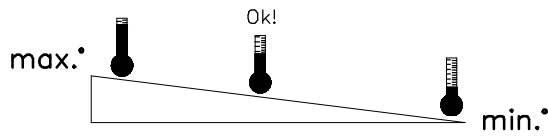
[2]



[3]

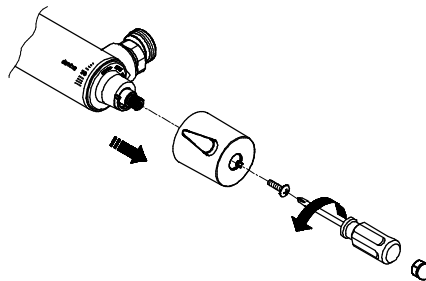
G

Justering av temperatur skållningsskydd



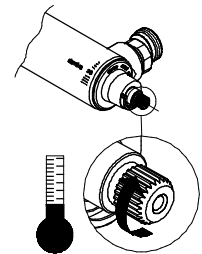
[1]. Demontera temperaturvredet

[1]



[2]. Demontera vredet

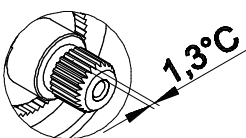
[2]



<38°C

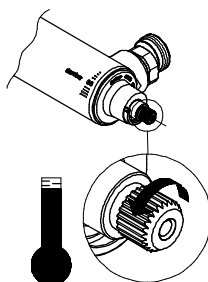
[3]. Ställ in temperaturen under 38°C

[3]



[4]. En tand motsvarar 1.3°C

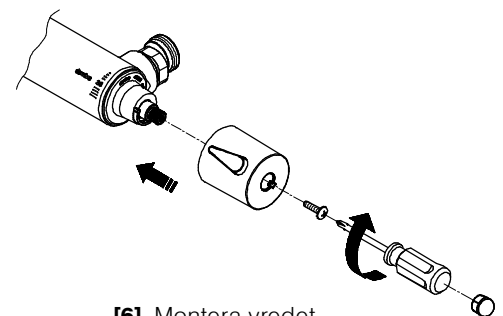
[4]



>38°C

[5]. Justera temperaturen till mer än 38°C

[5]



[6]. Montera vredet

[6]

H

Skötsel

Rekommendation för rengöring

Moderna badrums- och köksarmaturer samt duschar tillverkas idag av mycket olika material för att tillfredsställa marknadens behov när det gäller design och funktion. För att undvika skador och reklamationer är det viktigt att tänka på vissa förhållningsregler både vid användning och rengöring.

Rengöringsmedel för armaturer och duschar

Rengöringsmedel krävs för att få bort kalkavlagringar, tänk dock på följande vid skötsel av armaturer och duschar:

Använd aldrig rengöringsmedel som innehåller saltsyra, myrsyra eller ättiksyra, eftersom dessa kan skada materialen.

Rengöringsmedel som innehåller fosforsyra kan inte heller användas obegränsat.

Rengöringsmedel som innehåller klorblekmedel får inte användas.

I allmänhet ska man inte blanda olika rengöringsmedel.

Använd inte rengöringshjälpmedel och liknande med slipverkan, som till exempel olämpligt skurpulver eller skursvampar.

Rengöring av armaturer och duschar

Följ alltid rengöringsmedelstillverkarens bruksanvisning. Det är viktigt att rengöring sker när det behövs.

Anvisningarna följs för dosering och verkningstid för rengöringsmedlet och att rengöringsmedlet inte får verka längre än nödvändigt.

Kalkavlagringar förebyggs genom regelbunden rengöring.

Spreja på trasan (duken, svampen) och **aldrig** direkt på armaturen om rengöringsmedel i sprejflaska används, eftersom sprejdimma annars kan tränga in i öppningar och spalter på armaturerna och skada dem.

Skölja noga efter rengöringen med rent vatten så att alla rester av rengöringsmedel avlägsnas.

Viktigt att veta

Även rester av hudvårdsmedel som till exempel flytande tvål, schampo och duschgel kan orsaka skador. Även här gäller: Skölj bort rester noga med vatten.

Om ytan redan har skadats, förvärras skadorna genom inverkan av rengöringsmedel.

Använd bara silikonbaserat smörjmedel om blandaren skall smörjas.

Vår garanti omfattar inte skador som uppstått genom felaktig installation eller behandling.

Denna blandare uppfyller kraven gällande återströmning enligt SS-EN 1717 och SäVa § 4.3.2 utan behov av kompletterande produkter eller åtgärder. Detta gäller även i de fall blandaren monteras inom avståndet för vattenspegeln på WC eller bidé.

Produkten är provad och godkänd enligt EN-1111 vilket innebär att den uppfyller svensk lagstiftning.

Uttjänt blandare återvinns som metall.

Vi rekommenderar att ni anlitar ett auktoriserat VVS-Företag.

Blandaren skall aldrig förvaras eller användas på platser med risk för frost.

