

MONTERINGSANVISNING & SKÖTSEL

ETTGREPPS TVÄTTSTÄLLS- BLANDARE

Rev. 000
2022-08-12
2030200

MODELLER

Serie	Art. Nr.	RSK Nr.	RISE Nr.
Space	100210000	8220091	SC0703-17
	104210000	8220166	SC0703-17
	108210000	8220117	SC0703-17
Osier	147270000	8278494	SC0722-17
	147470071	8278493	SC0722-17
	147670071	8278492	SC0722-17
Pine	170210000	8220194	SC0698-17
	170214600	8278536	SC0698-17
	170216100	8278537	SC0698-17
	178210000	8220195	SC0698-17
	179300000	8278523	SC0698-17
	179304600	8278540	SC0698-17
	179306100	8278541	SC0698-17
Solid	310210000	8278329	SC0698-17
	318210000	8278330	SC0698-17
Tradition	370340000	8220176	SC0701-17
	370347700	8277674	SC0701-17
	370348000	8277675	SC0701-17
	378210000	8220177	SC0701-17
Clover	600210000	8278444	SC0711-17
	608210000	8278443	SC0711-17
	608250000	8278491	SC0800-17
Slate	650210000	8278439	SC0721-17
	650217400	8278440	SC0721-17

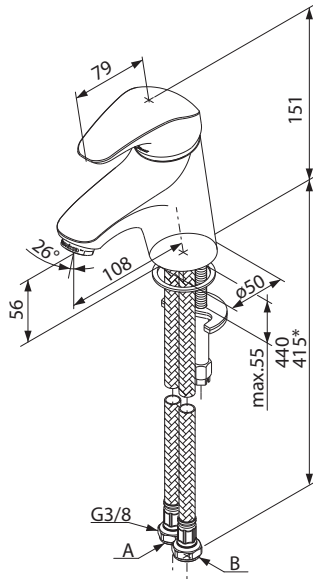
Serie	Art. Nr.	RSK Nr.	RISE Nr.
Silhouet	740130000	8277886	SC0243-18
	740132100	8278437	SC0243-18
	740134600	8277888	SC0243-18
	740136100	8277887	SC0243-18
	740137700	8277889	SC0243-18
	740137900	8278155	SC0243-18
	740138700	8278156	SC0243-18
	740210000	8277878	SC0243-18
	740212100	8278435	SC0243-18
	740214600	8277880	SC0243-18
	740216100	8277879	SC0243-18
	740217700	8277881	SC0243-18
	740217900	8278151	SC0243-18
	740218700	8278152	SC0243-18
	748210000	8278099	SC0243-18
	749210000	8278100	SC0243-18
	749300000	8277882	SC0243-18
	749302100	8278436	SC0243-18
	749304600	8277884	SC0243-18
	749306100	8277883	SC0243-18
749307700	8277885	SC0243-18	
749307900	8278153	SC0243-18	
749308700	8278154	SC0243-18	

Teknisk data

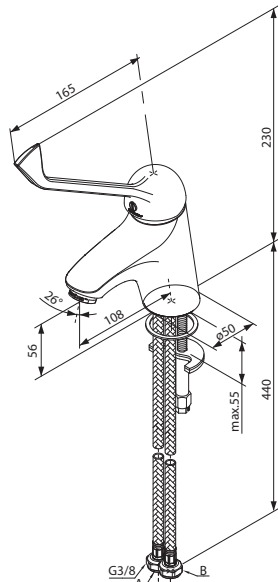
- Används för tappvatten.
- Drifttryck min: 0,05 MPa (0,5 bar).
- Drifttryck max: 1 MPa (10 bar).
- Rekommenderat tryck för optimal funktion: 0,1-0,5 MPa (1-5 bar).
- Provningstryck max 1,6 MPa (16 bar).
- Max varmvattentemperatur: 80°C (rekommenderad 60°C).
- Kallvattentemperatur: 10°C.
- Anslutningsrör i Soft PEX®.

MÅTTSSISS

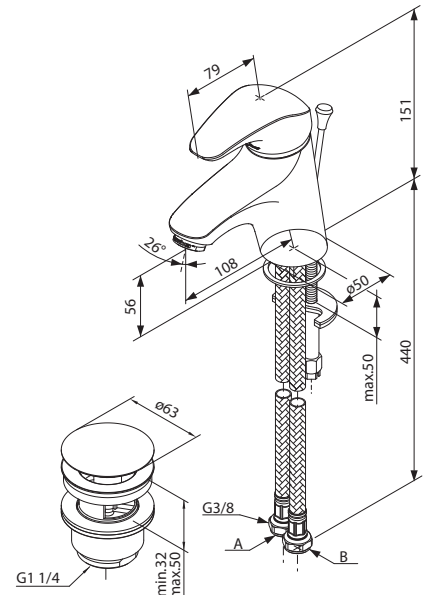
100002100



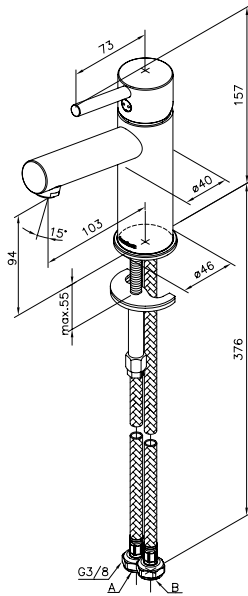
104210000



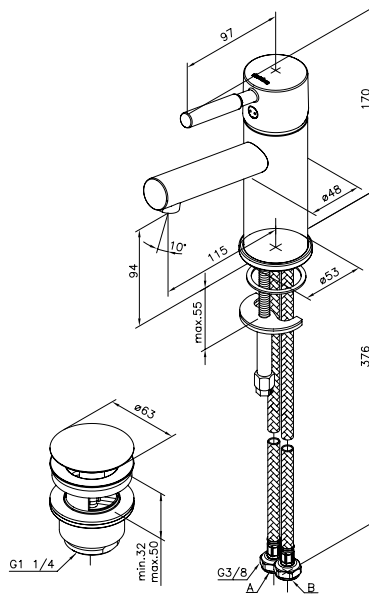
108210000



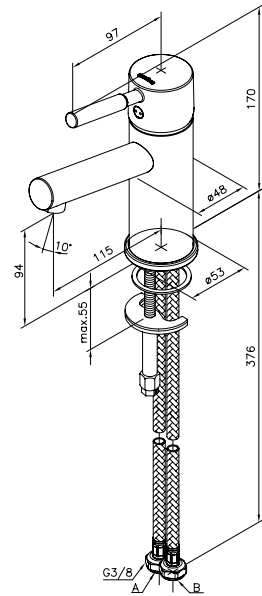
147270000



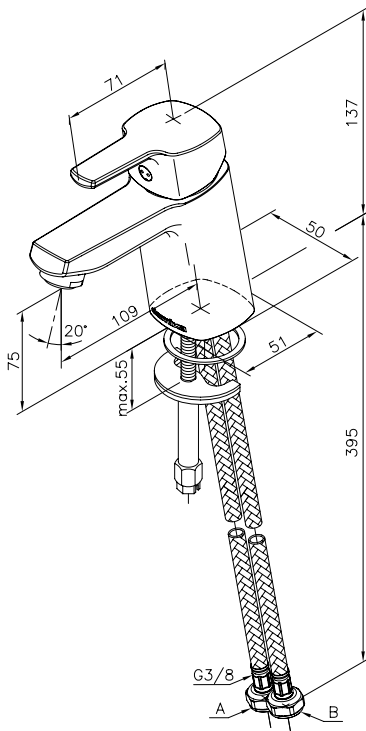
147470000



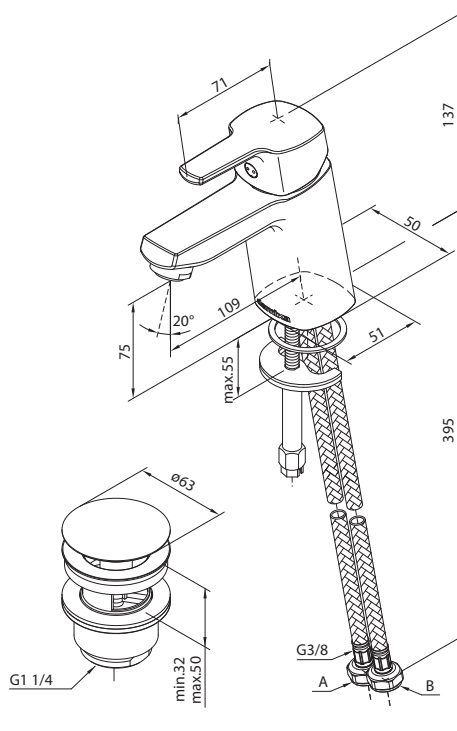
147670000



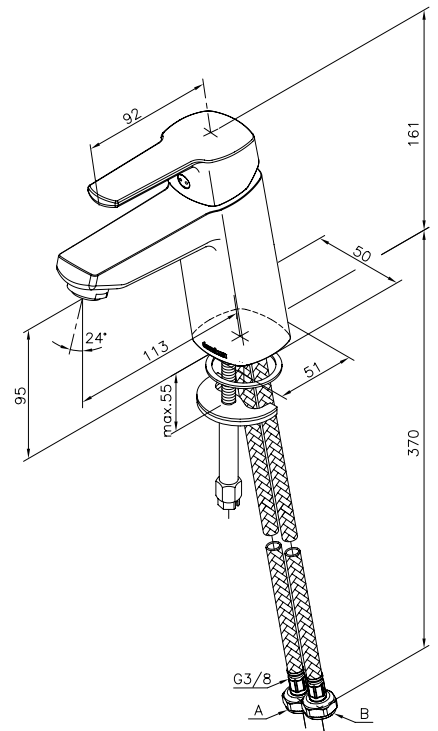
17021xx00



178210000

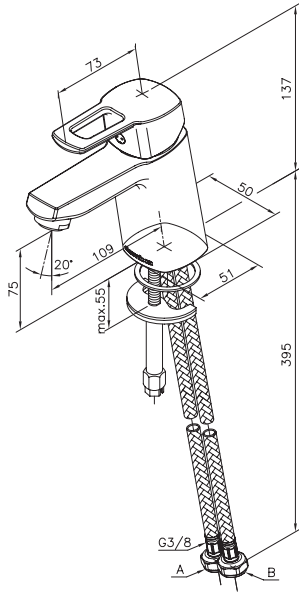


179300000

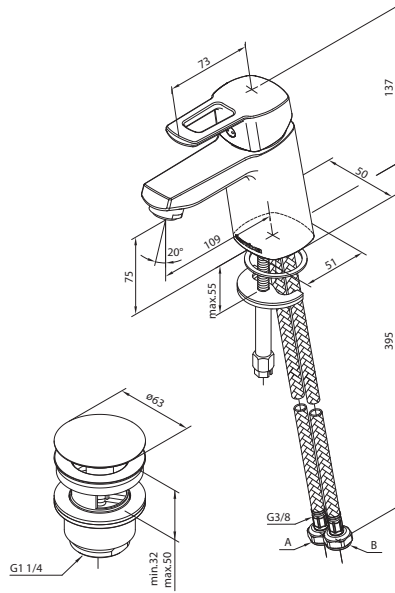


MÅTTSKISS

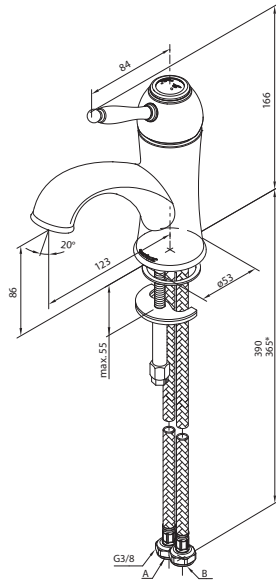
310210000



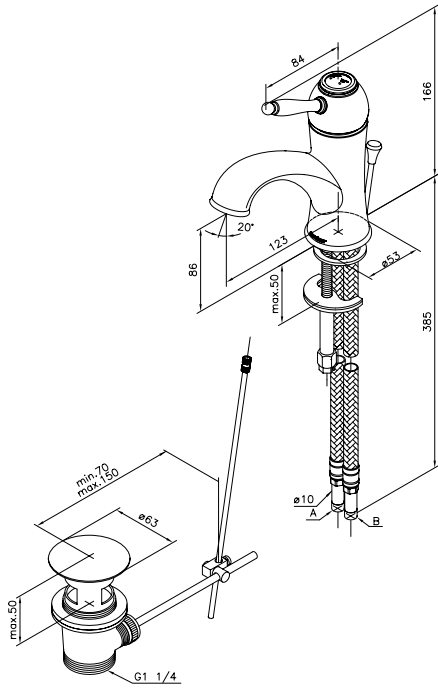
318210000



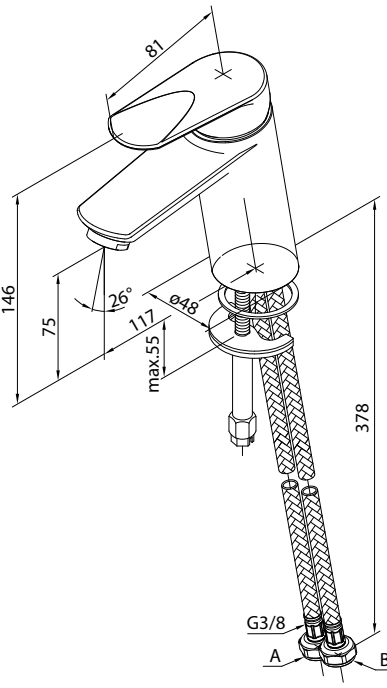
370340000



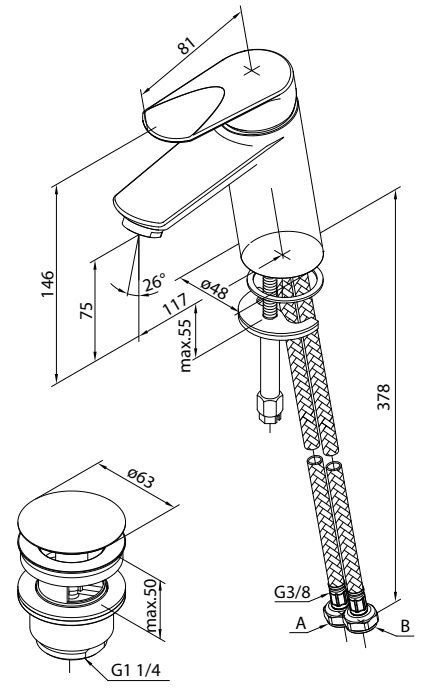
378210000



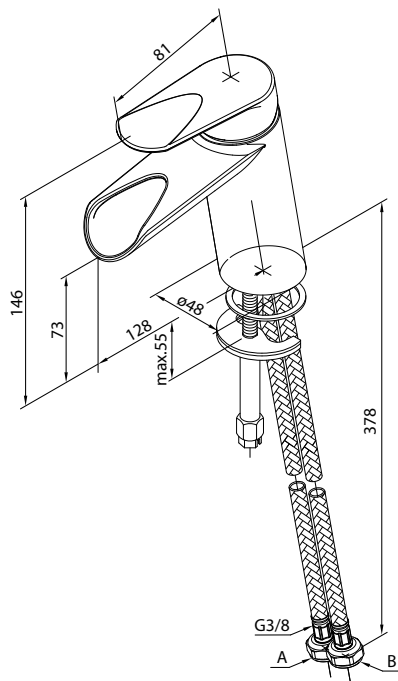
600210000



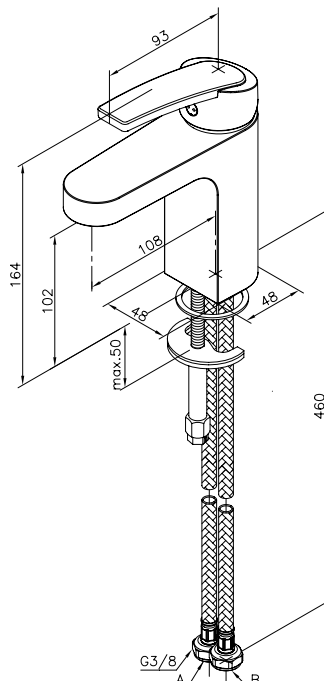
608210000



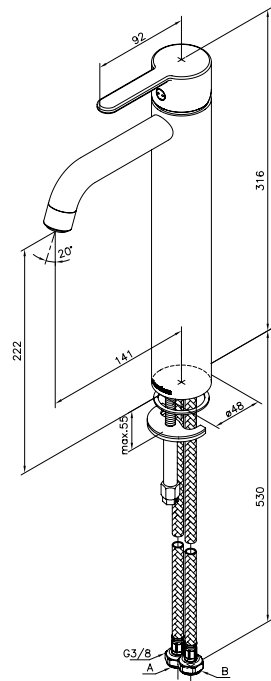
608250000



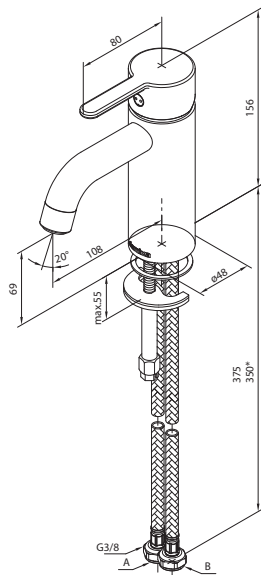
65021xx00



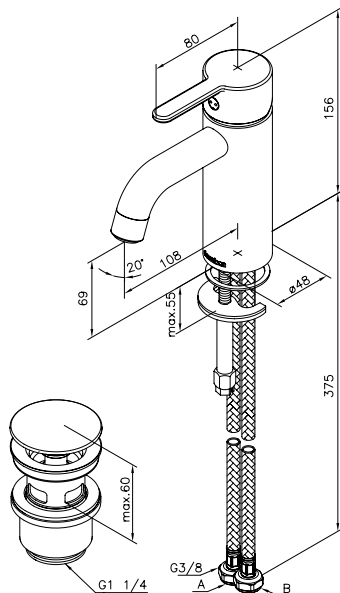
74013xx00



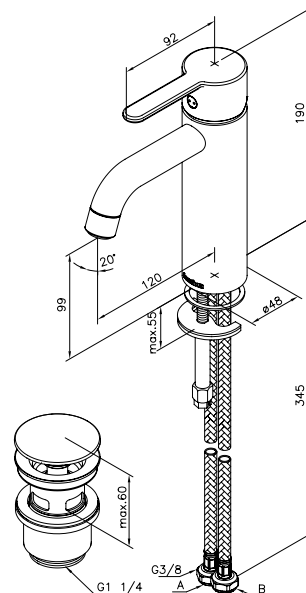
74021xx00



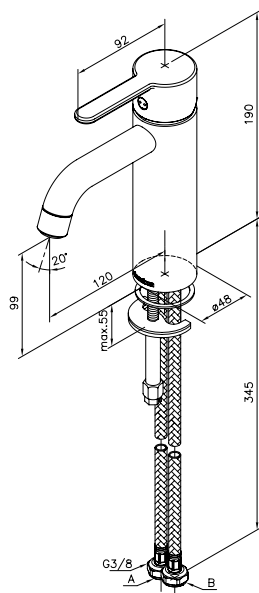
748210000



749210000



74930xx00



Montering Damixa tvätstallsblandare

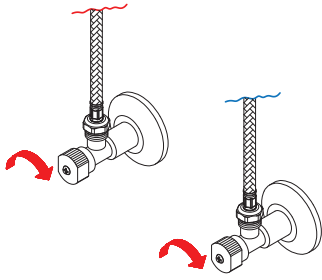
1. De bifogade anslutningslangarna (1) gängas fast i blandaren med handkraft.
2. Sätt blandaren på plats uppifrån och trä låsbrickan (2) på gängstången (3) underifrån.
3. Skruva fast muttern (4) för hand och efterdra med verktyg. (5) (Åtdragningsmomentet beror på material ex. porslin, trä eller rostfritt)
4. Kontrollera så att blandaren sitter stabilt.
5. Var noga med att spola ur anslutningsrören innan blandaren kopplas in och används.
6. Anslutningsrören skall klamras närmast kopplingen till Soft PEX®-rören. Diskmaskinsanslutningen skall klamras på bägge sidor om kopplingen. Installationen skall utföras enligt bransch-regler Säker Vatteninstallation.
7. Sätt på vattnet och kontrollera så att inget läckage uppstått.

Installationen skall utföras enligt branschregler Säker Vatteninstallation.

Vi rekommenderar att ni anlitar ett auktoriserat VVS-företag.

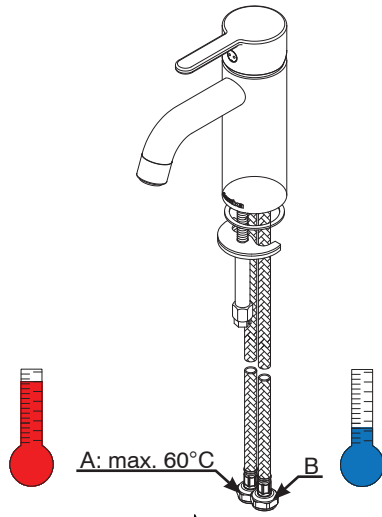
INSTALLATION

Stäng av vattnet



Vattnet skall alltid stängas av vid planerat underhåll, för att undvika vattenskador

A



A: max. 60°C

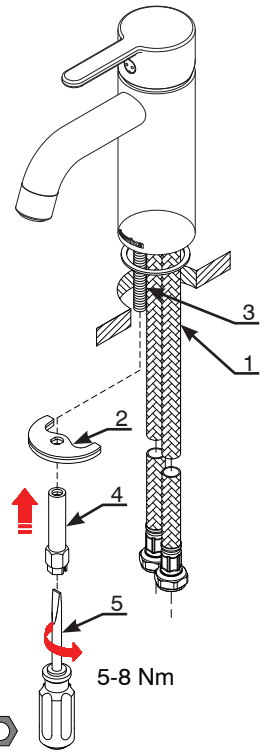
B



Hålet i bänk/skiva

A,B: 50-1000 kPa (0,5-1 bar)

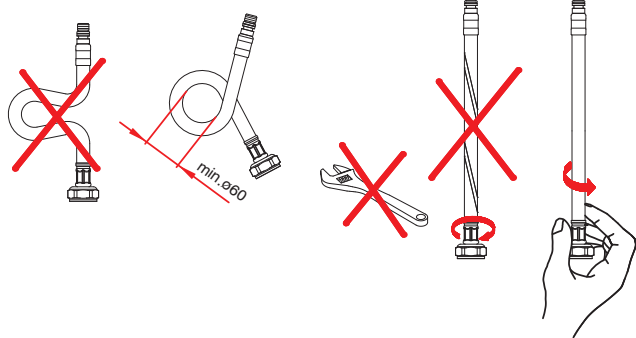
B



11/13mm

5-8 Nm

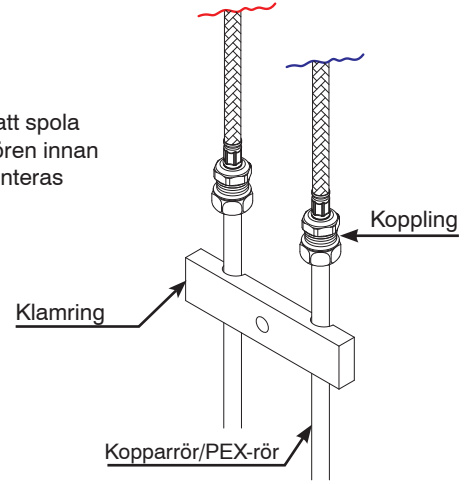
C



D

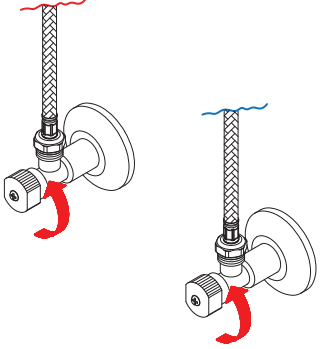


Det är viktigt att spola ur kopplingsrören innan blandaren monteras



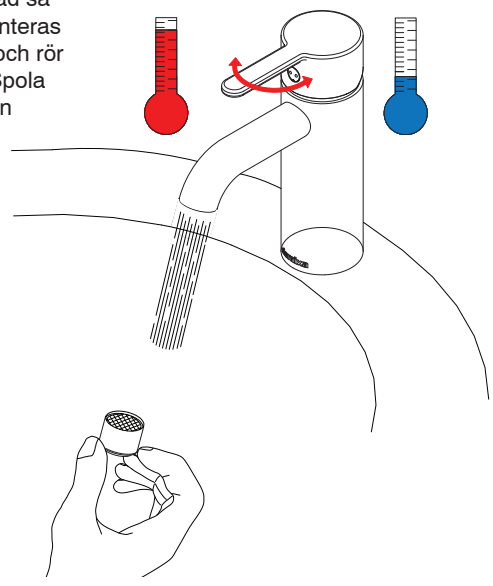
E

Sätt på vattnet



F

När blandaren är monterad så skall strålsamlaren demonteras för att spola ur blandare och rör under 20-30 sekunder. Spola med varmt och kallt vatten



G

Rekommendation för rengöring

Moderna badrums- och köksarmaturer samt duschar tillverkas idag av mycket olika material för att tillfredsställa marknadens behov när det gäller design och funktion. För att undvika skador och reklamationer är det viktigt att tänka på vissa förhållningsregler både vid användning och rengöring.

Rengöringsmedel för armaturer och duschar

Rengöringsmedel krävs för att få bort kalkavlagringar, tänk dock på följande vid skötsel av armaturer och duschar:

Använd aldrig rengöringsmedel som innehåller saltsyra, myrsyra eller ättiksyra, eftersom dessa kan skada materialen.

Rengöringsmedel som innehåller fosforsyra kan inte heller användas obegränsat.

Rengöringsmedel som innehåller klorblekmedel får inte användas.

I allmänhet ska man inte blanda olika rengöringsmedel.

Använd inte rengöringshjälpmedel och liknandemed slipverkan, som till exempel olämpligt skurpulver eller skursvampar.

Rengöring av armaturer och duschar

Följ alltid rengöringsmedelstillverkarens bruksanvisning. Det är viktigt att rengöring sker när det behövs.

Anvisningarna följs för dosering och verkningstid för rengöringsmedlet och att rengöringsmedlet inte får verka längre än nödvändigt.

Kalkavlagringar förebyggs genom regelbunden rengöring.

Spreja på trasan (duken, svampen) och **aldrig** direkt på armaturen om rengöringsmedel i sprejflaska används, eftersom sprejdimma annars kan tränga in i öppningar och spalter på armaturerna och skada dem.

Skölj noga efter rengöringen med rent vatten så att alla rester av rengöringsmedel avlägsnas.

Viktigt att veta

Även rester av hudvårdsmedel som till exempel flytande tvål, schampo och duschgel kan orsaka skador. Även här gäller: Skölj bort rester noga med vatten.

Om ytan redan har skadats, förvärras skadorna genom inverkan av rengöringsmedel.

Använd bara silikonbaserat smörjmedel om blandaren skall smörjas.

Vår garanti omfattar inte skador som uppstått genom felaktig installation eller behandling.

Om ni ansluter en slang till er Damixablandare så skall regler för återsugningskydd SS EN 1717 respekteras.

Produkten är provad och godkänd enligt EN-817 vilket innebär att den uppfyller svensk lagstiftning.

Uttjänt blandare återvinns som metall.

Vi rekommenderar att ni anlitar ett auktoriserat VVS-Företag.

Blandaren skall aldrig förvaras eller användas på platser med risk för frost.

