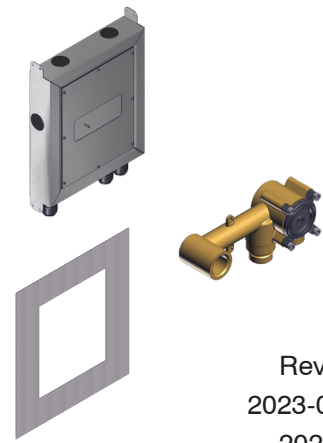


# MONTERINGSANVISNING & SKÖTSEL INBYGGNADSBLANDARE

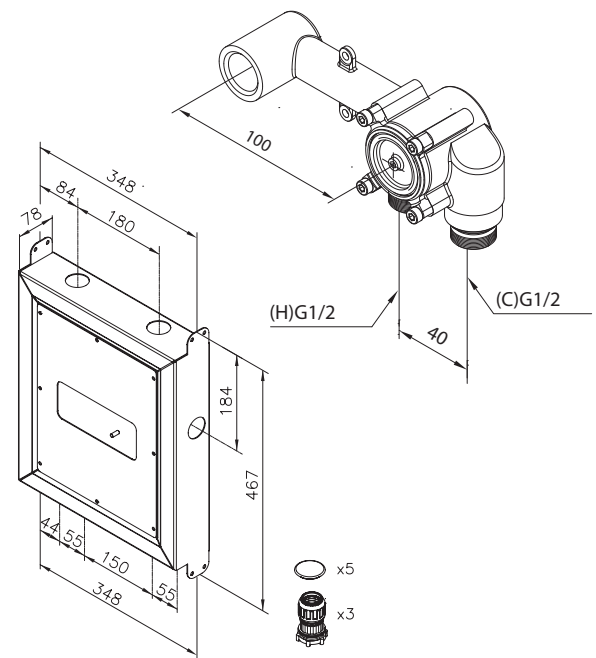


Rev. 001  
2023-02-03  
2029500

## MODELLER

Serie	Art. Nr.	RSK Nr.	RISE Nr.
Blandare	470490000	8295013	C900755
Inbygg- nadsbox	484430000	8386105	SC0527-18
Osier	146250000	8295015	C900755
	146254600	8295016	C900755
	146256100	8295017	C900755
	146257700	8295018	C900755
	146257900	8295019	C900755
	146258700	8295020	C900755
Silhouet	746250000	8295021	C900755
	746254600	8295022	C900755
	746255500	8295044	C900755
	746256100	8295023	C900755
	746257700	8295024	C900755
	746257900	8295025	C900755
	746258700	8295026	C900755

## MÅTTSKISS

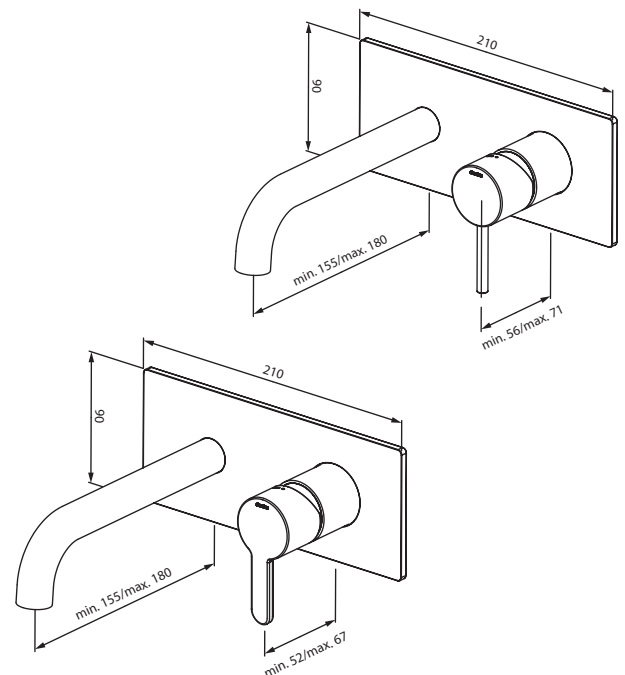


### Innehållsförteckning

1	Modeller, Måttskiss och Data
2	Installation, Godkännanden och Produktfixering
3	Installation Skydsrör
5	Installation Säkringsbox
7	Installation Blandare
10	Skötsel

### Teknisk data

- Används för tappvatten.
- Drifttryck min: 0,05 MPa (0,5 bar).
- Drifttryck max: 1 MPa (10 bar).
- Rekommenderat tryck för optimal funktion: 0,1-0,5 MPa (1-5 bar).
- Provningsstryck max 1 MPa (10 bar).
- Max varmvattentemperatur: 80°C (rekommenderad 60°C).
- Kallvattentemperatur: 10°C.
- Anslutningsrör i Soft PEX®.



## Montering Damixa inbyggd tvättsställsblandare.

1. Damixa Concealed 484430000 är avsedd för väggar med ytbeklädnad av keramiska plattor och rekommenderas inte för väggar med ytbeklädnad av våtrumsmatta eller där plastmatta används som fuktspärr.
2. Läckagesäkringsboxen levereras med erforderligt antal rörgenom föringar för valfritt rörmaterial och valfria dimensioner enligt följande:  
Tomrörssystem (rör-i-rör) med tomrör med dy 25 eller 28 mm.  
I leveransen ingår också erforderligt antal täcklock för de hål som inte utnyttjas för rörgenomföringar.

Installationen skall utföras enligt branschregler Säker Vatteninstallation.

Vi rekommenderar att ni anlitar ett auktoriserat VVS-företag.

Typgodkänd enligt RISE Research Institutes of Sweden AB, typgodkännandebevis SC0527--18  
Produkten är testad enligt NT VVS 129.

Godkännande grundat på:  
Testrapport 8P04622 från RISE Research Institutes of Sweden AB, RISE C900217  
Rapport O9999-50 från SINTEF, Norge.  
Rapport 408857 från Dansk Teknologisk Institut.

Produkten uppfyller kraven i 8 kap, 4 § 3 PBL i de avseenden och under de förutsättningar som anges i detta bevis och godkänns därför enligt bestämmelserna följande avsnitt i Boverkets byggregler (BBR):  
Utformning 6:625, 2:a stycket samt allmänt råd.  
Dolda ytor i rum eller byggnadsdelar 6:9532.

Test enligt Etag 022A med Alfix tätskiktssystemer är utfört på likvärdig limfläns med produkterna:  
Alfix Primer Vattenspärr, Alfix Seal-Strip samt Alfix 1K Tätningsmassa eller Alfix Våtrumsmatta och Alfix 2K Tätningsmassa.  
Kontrollavtal: 201-17-0103.  
Kontrollorgan: RISE Research Institutes of Sweden AB.

Alla blandare uppfyller kraven gällande för återströmning enligt SS--EN1717 och SäVa §4.3.2 utan tillägg av ytterligare produkter eller åtgärder. Det gäller även i de fall blandaren monteras inom avståndet för vattenspegeln på WC eller bidé.

## Allmänna byggtekniska förutsättningar:

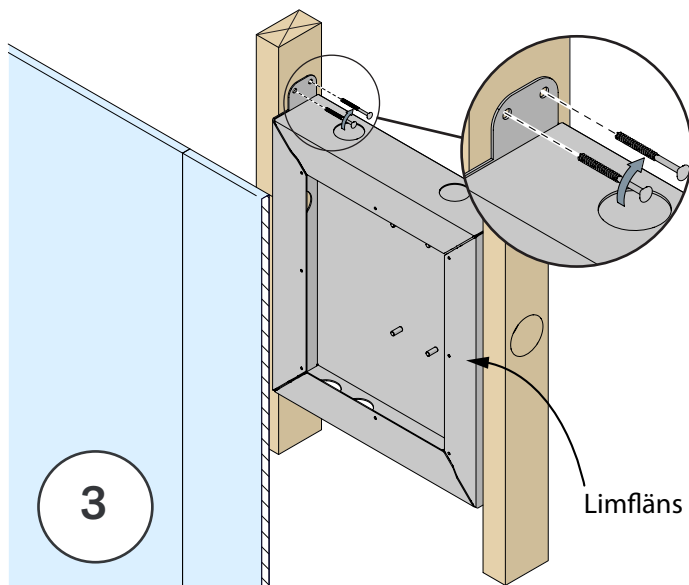
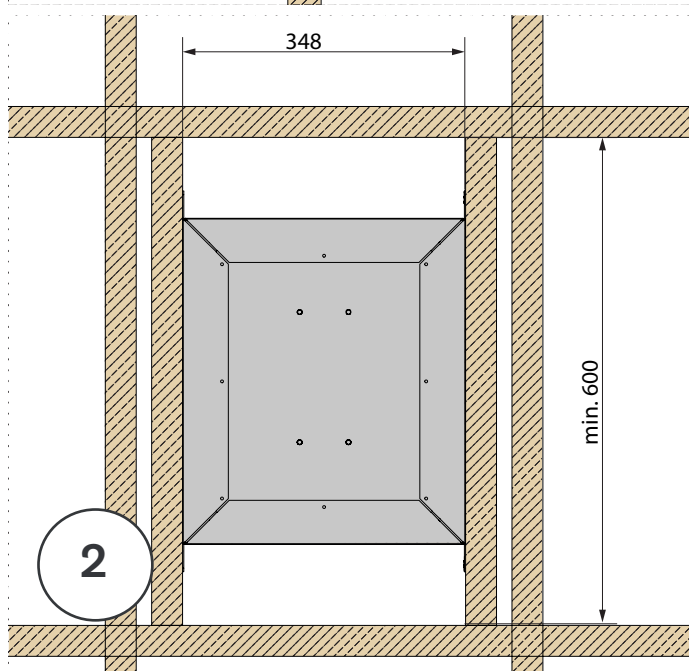
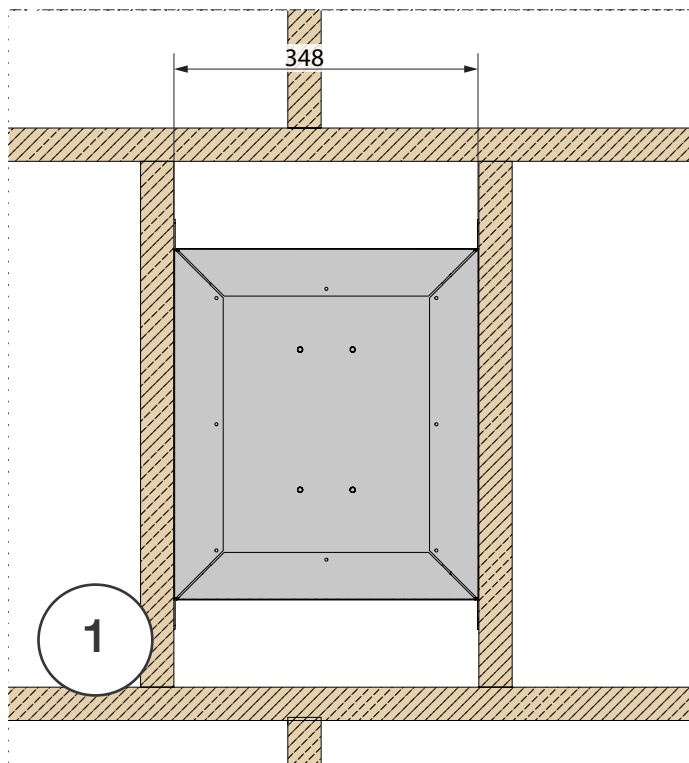
Läckagesäkringsboxen fixeras direkt i bakomliggande väggstruktur. Montaget förutsätter att väggstrukturen är utförd med skruvbart material t.ex. våtrumsvägg 2012, Säker Vattenväggen, eller liknande villkor för ett stabilt montage av läckagesäkringsboxen.

## Montering läckagesäkringsbox i vägg

Håltagning för läckagesäkringsboxen i väggskivor ska göras 348 x 467 mm och ha fritt väggutrymme på minst 78 mm, se [3]. I samråd med beställaren bestäms läckagesäkringsboxens placering och eventuell avväxling av väggreglar göres, se [1] och [2]. Läckagesäkringsboxen skruvas fast i vägg och med boxens limfläns i liv med väggskiva. Använd minst en skruv i varje hörn på monteringsfästena. Kontrollera och fixera boxens läge enligt [3].

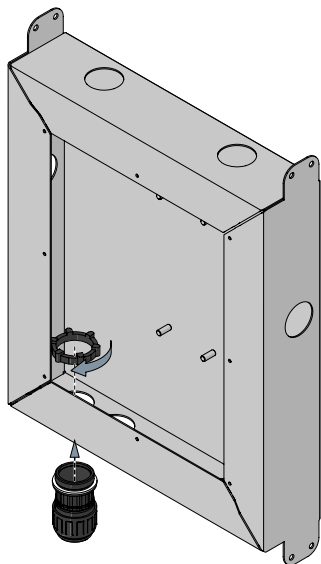


Det får inte göras extra hål eller genomföringar i läckagesäkringsboxen.

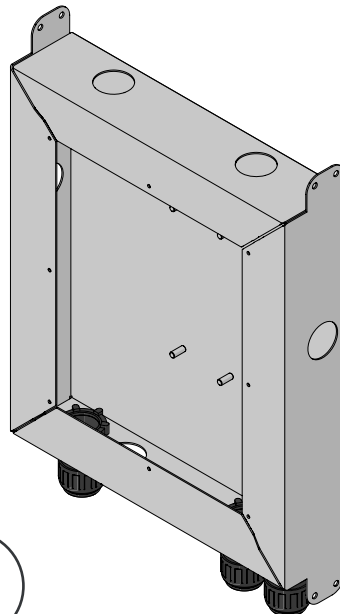


# INSTALLATION SKYDSRÖR

1

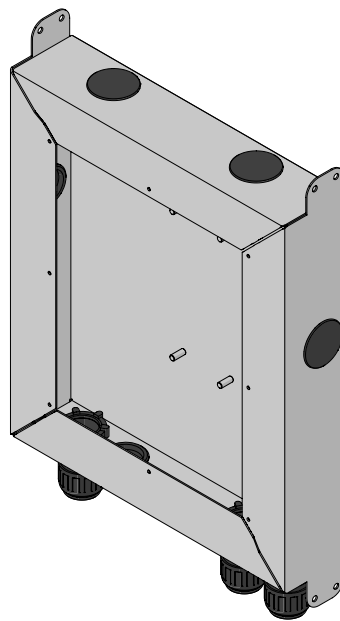
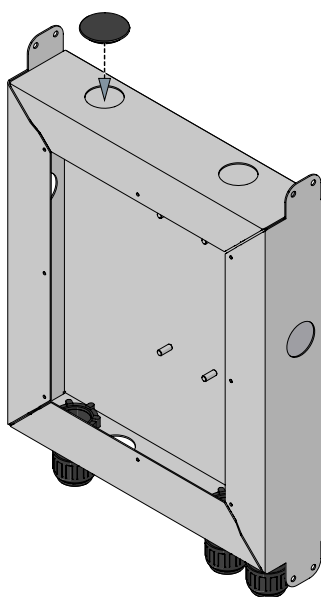


2



**A**

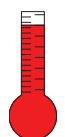
Medföljande rör genomföringar för tomrör med dy 25 eller 28 mm, monteras i utvalda anslutningshål, se [1] och [2].



**B**

I anslutningshål som inte utnyttjas ska de medlevererade täcklocken monteras.

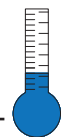
**C**



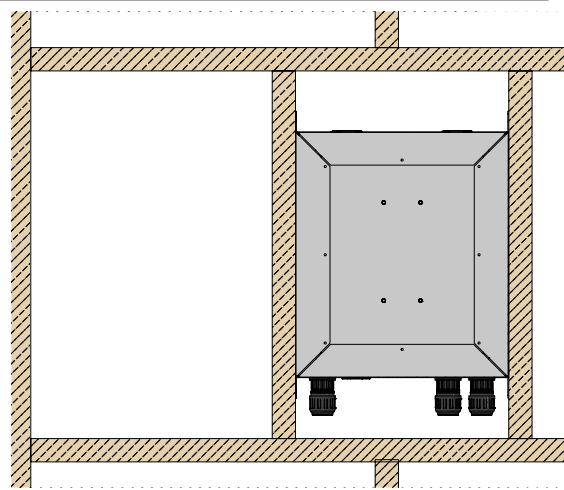
(H)

Läckageindikering

(C)



**D**



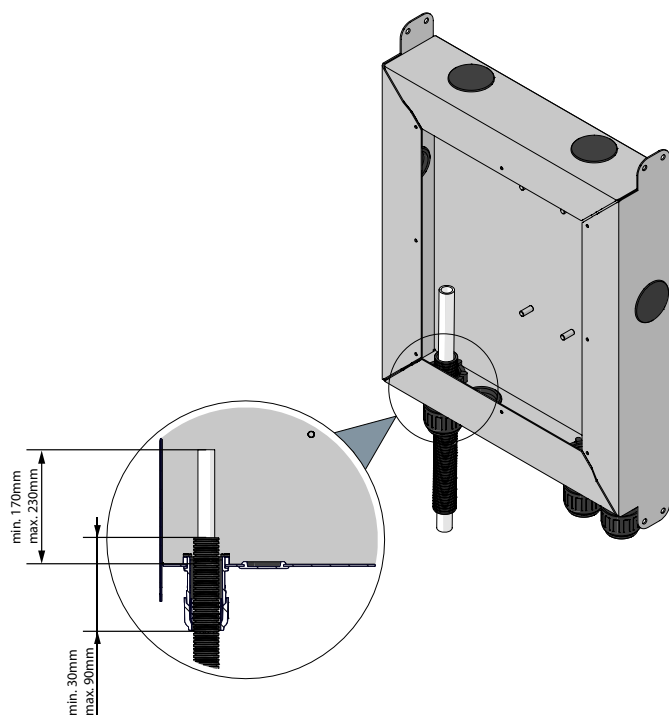
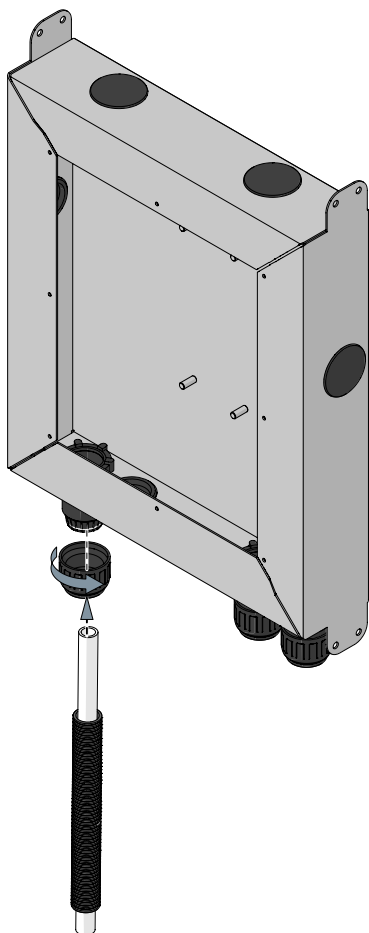
Exempel på väggmontage

# INSTALLATION SKYDSRÖR

## Montering av skyddsör

Ledningsrör till och från blandaren ska dras igenom skyddsör. Skyddsören träs igenom rörgenomföringarna och längden anpassas enligt bild G:2. Fixering och tätning sker vid åtdragning av genomföringens mutter, se G:1 och G:2. Exempel på rördragning framgår av bild G:3 De rör som används måste vara typgod kända. Exempel på skyddsör:

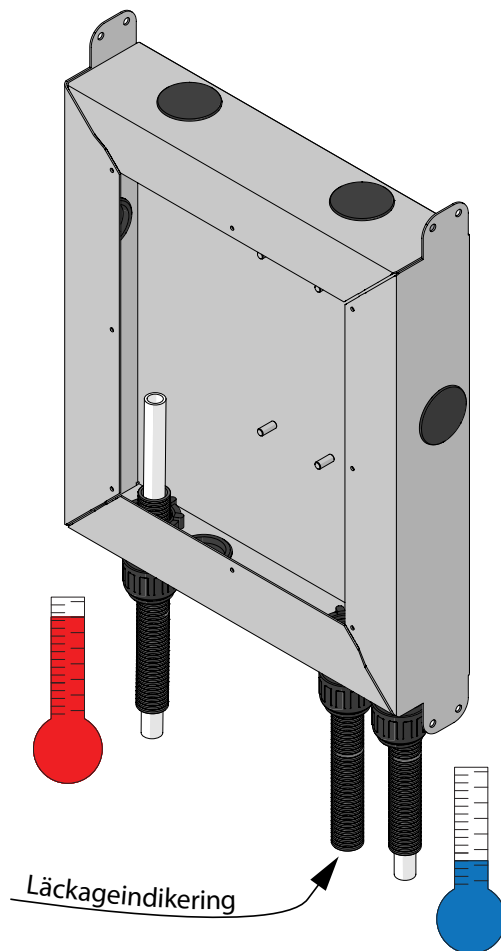
1. Henco korrugerade skyddsör Di/Dy 20/25 eller 23/28,
2. Uponor korrugerade skyddsör Di/Dy 20/25 eller 23/28.



E

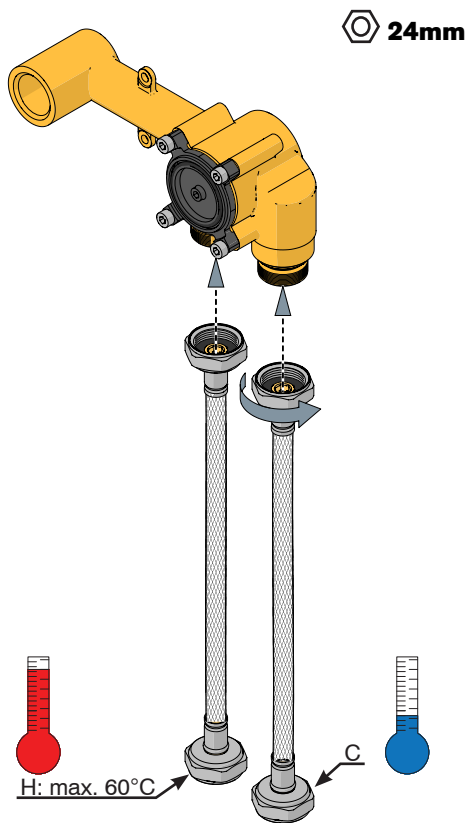
## Läckageindikering

Dräneringsledning av 25 eller 28 mm tomrör (minst 20 mm innerdiameter) ansluts till genomföringen, (se bild G:3), och ska mynna på sådant sätt att läckage från läckesäkringsboxen snabbt kan upptäckas. Observera att dräneringsledningen inte får mynna ut i plats för bad eller dusch och ska sitta över ett vattentätt golvl. Utloppet ska inte placeras närmre än 60 mm från golvet eller intilliggande väggs tätskikt.

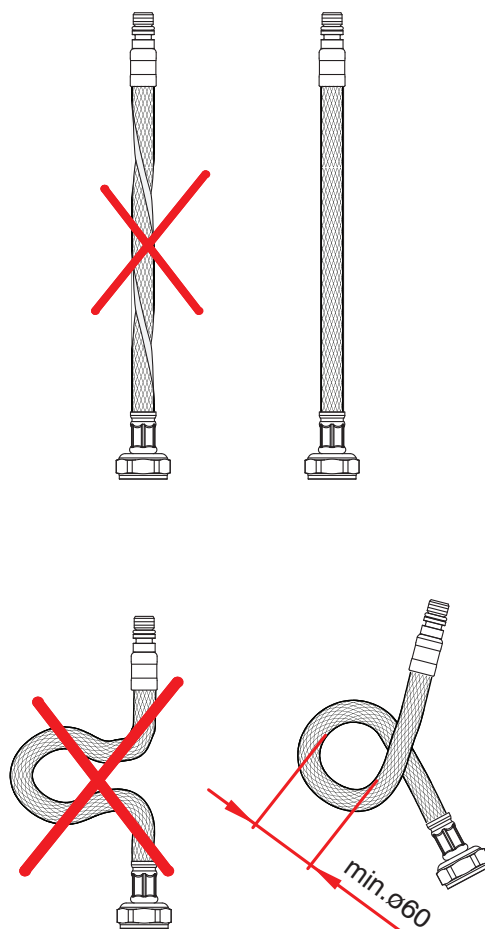


F

# INSTALLATION SÄKRINGSBOX

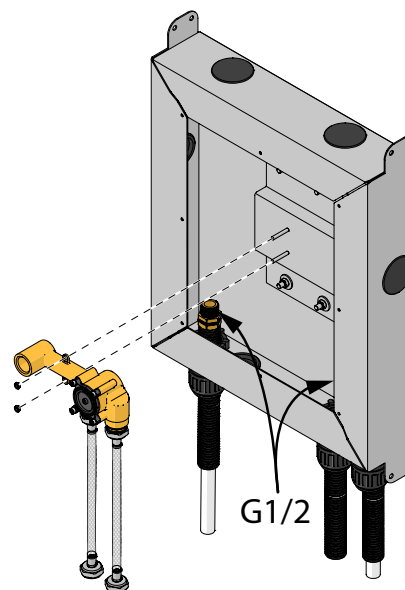
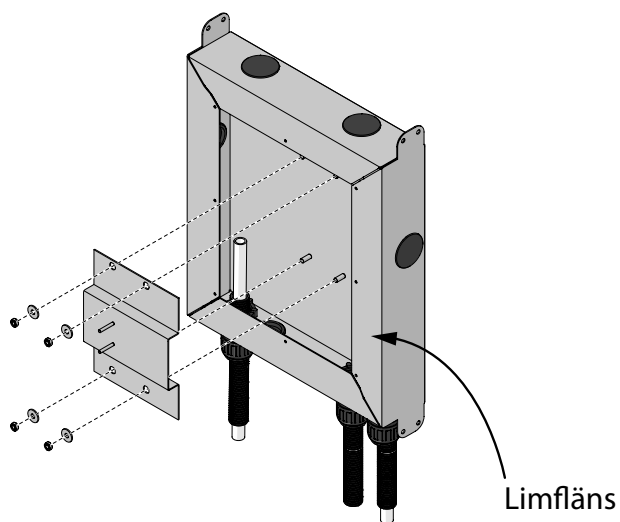


H,C: 50-1000 kPa ( 0,5-1 bar )



G

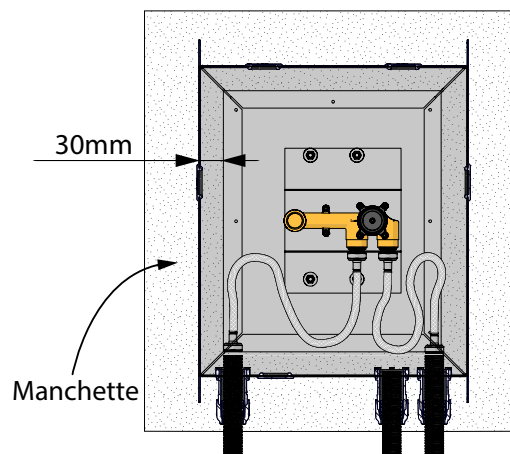
H



I

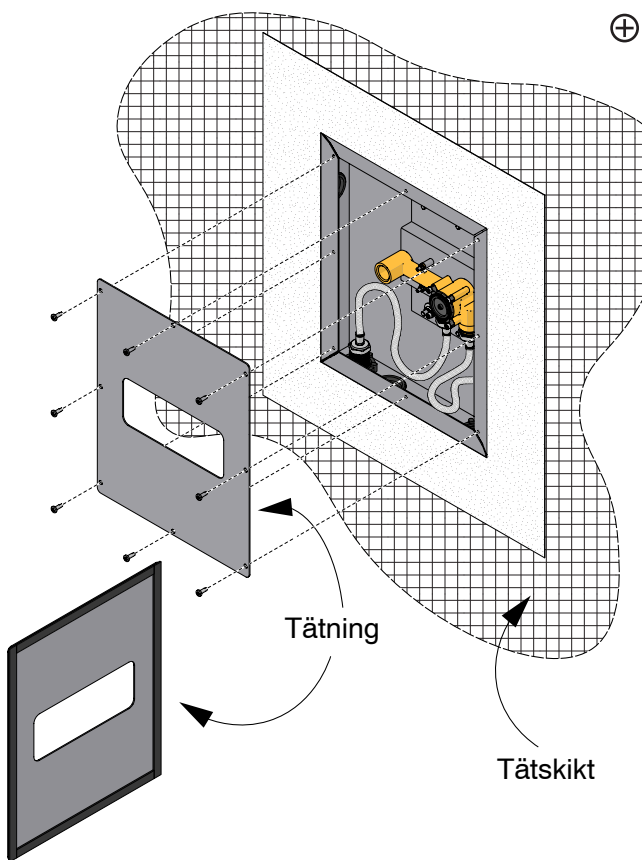
J

Montering av tätskikt med den medföljande manchette från Damixa:  
Följ instruktion 2025200  
Montering av Alfix 2K eller Alfix 1K tätskikt med Alfix Seal-strip:  
Följ instruktion 2025300

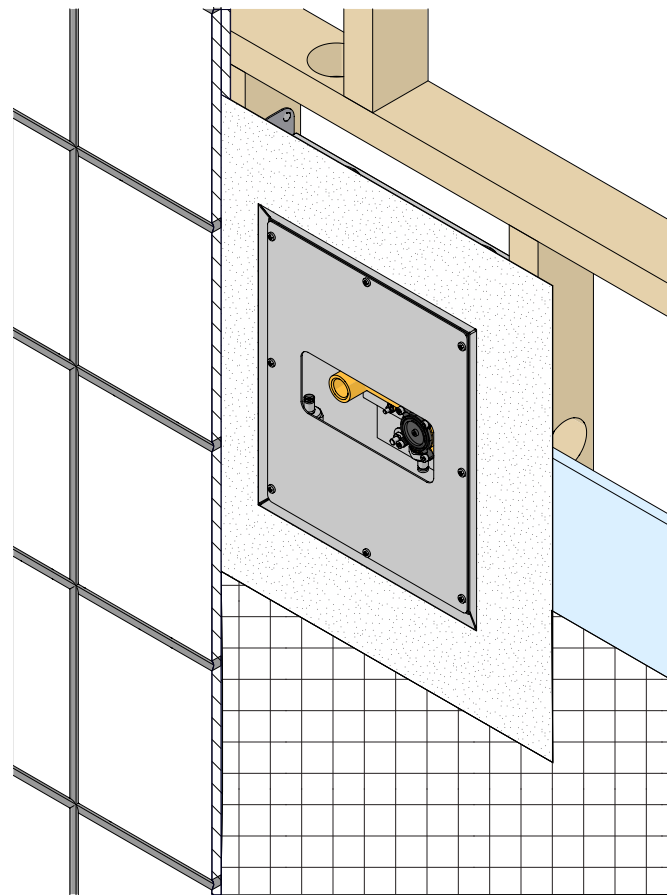


K

# INSTALLATION SÄKRINGSBOX

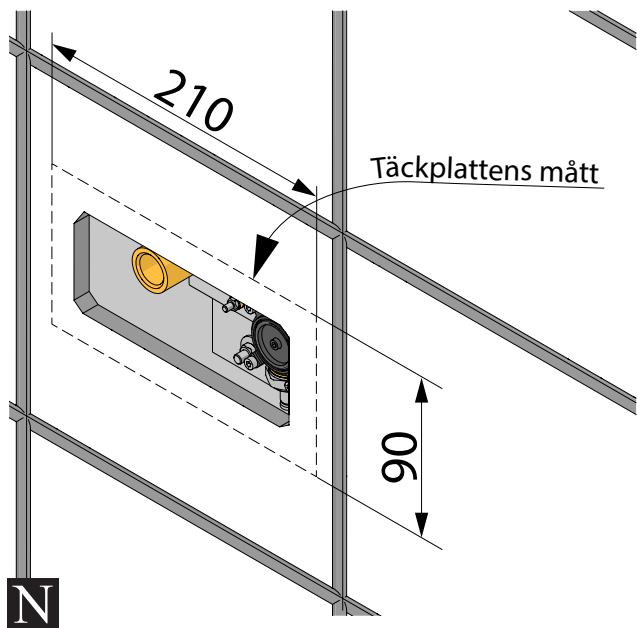


Locket monteras med tätning mot läckagesäkringsboxen och skruvas fast med 8 st medföljande skruvar.



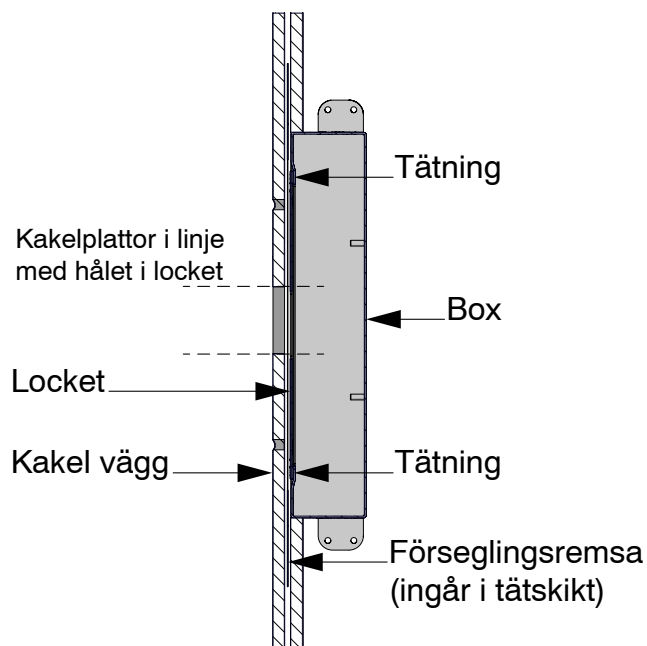
**L**

**M**

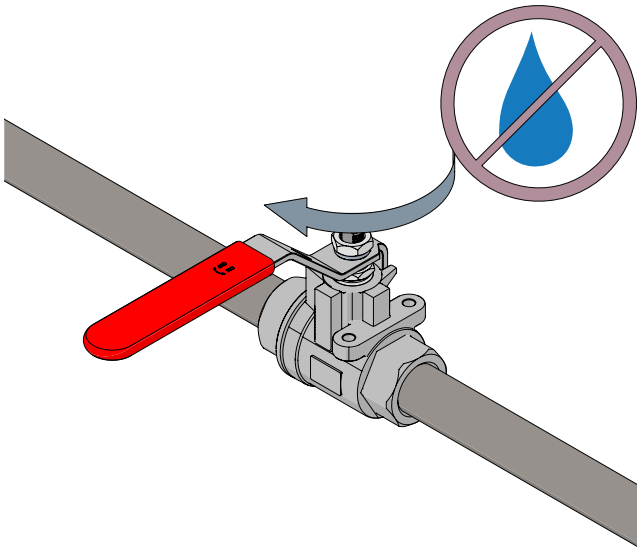


Kakelplattor ska anpassas och/eller skäras så att kanten sätts i linje med hålet i locket för att möjliggöra montering/demontering av blandare

**O**



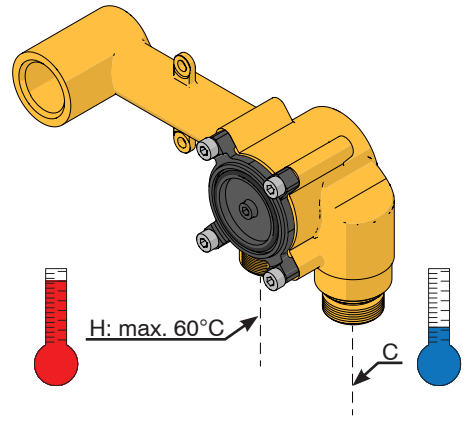
# INSTALLATION BLANDARE



## Stäng av vattnet

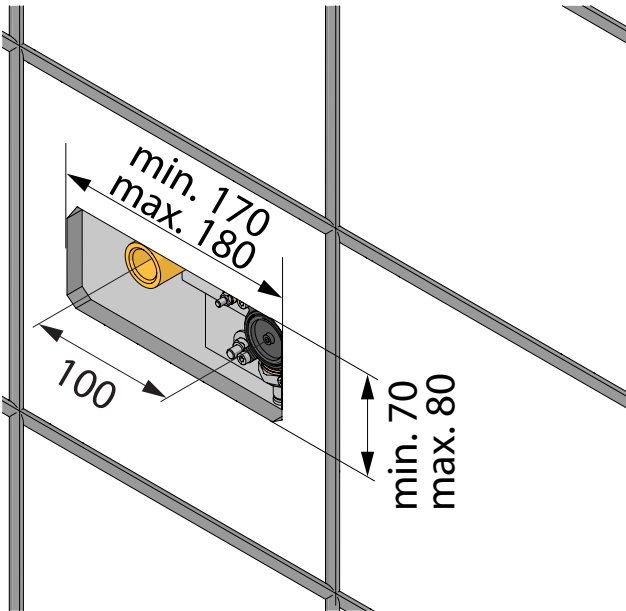
**P**

Vattnet skall alltid stängas av vid planerat underhåll, för att undvika vattenskador.

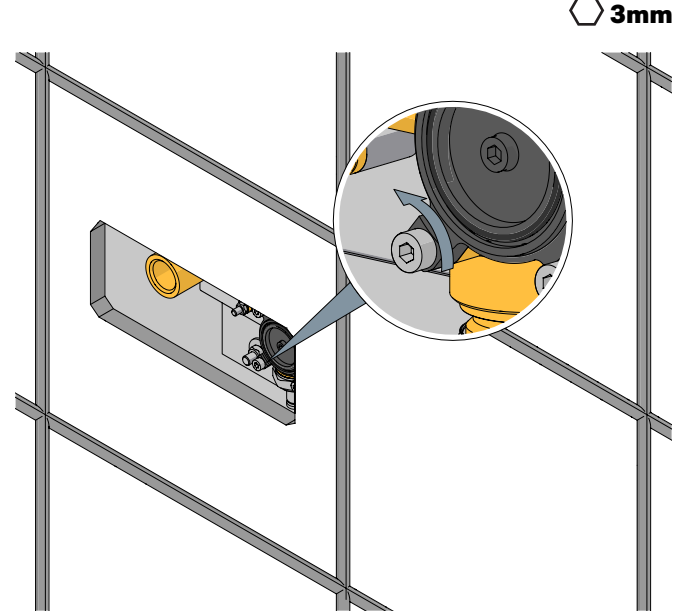


H,C: 50-1000 kPa ( 0,5-1 bar )

**O**

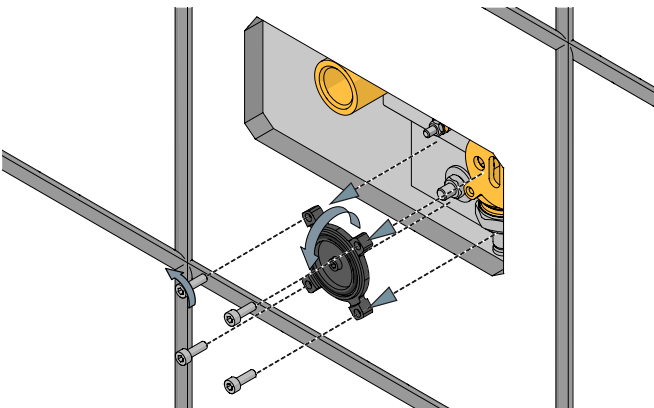


Demontering av blandare är möjlig genom inspektionshålet, under förutsättning att kaklet har motsvarande öppning som urtaget i inbyggnadsboxens lock.



Skruva av plast-locket med en 3 mm insexnyckel.

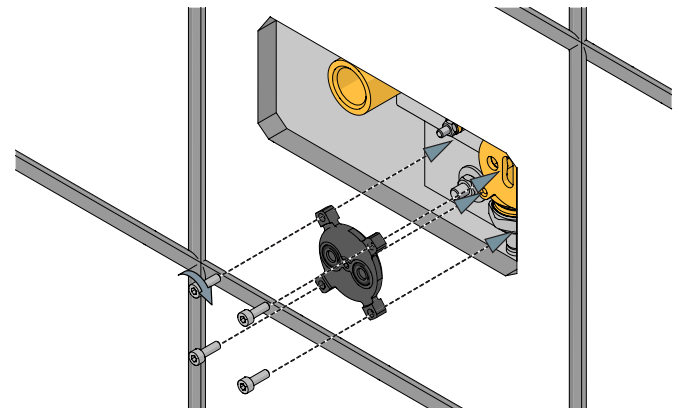
**R**



Ta bort plastlocket och vänd på det

**T**

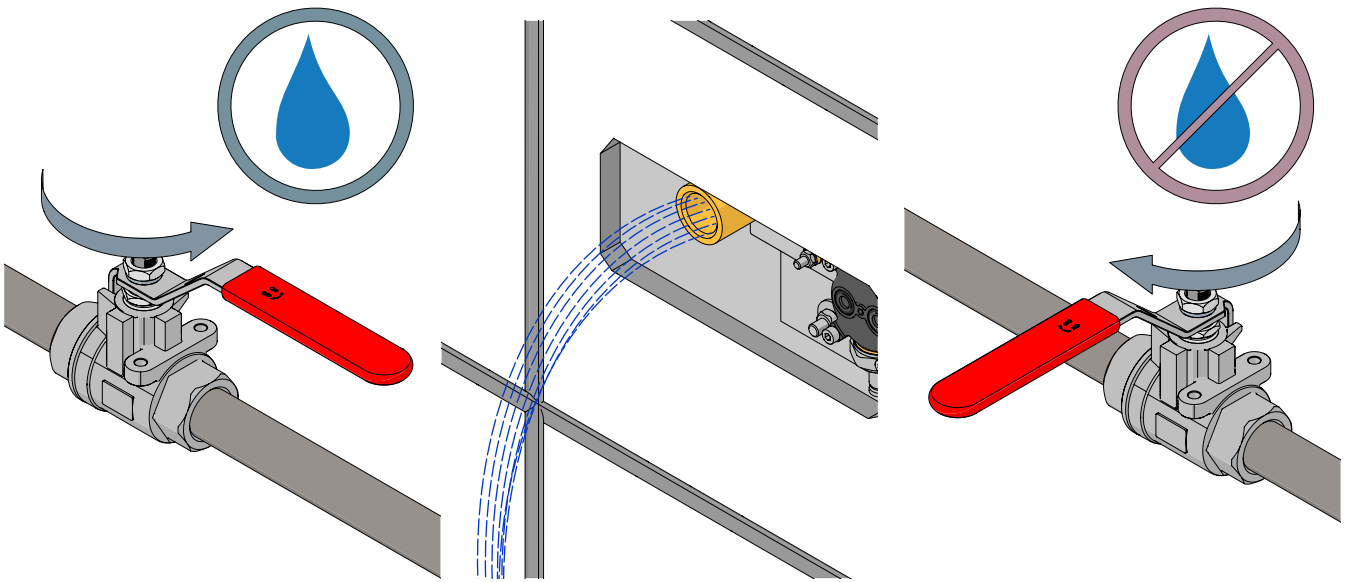
**S**



Montera locket.

**U**

# INSTALLATION BLANDARE

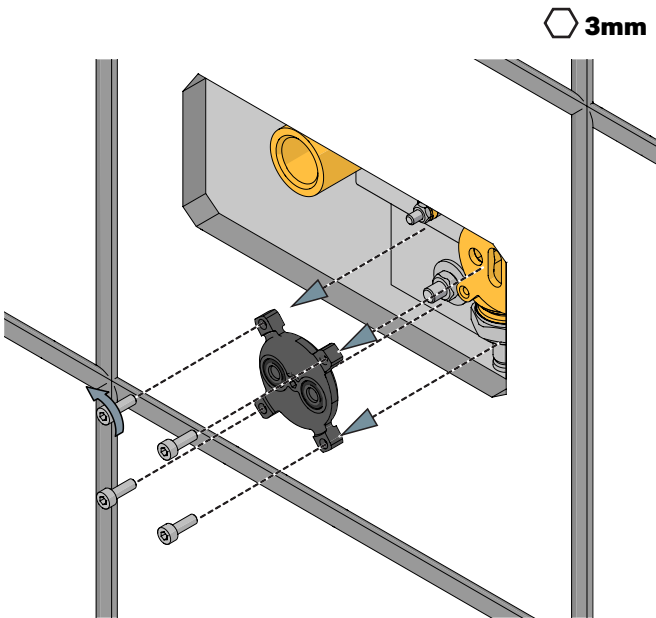


Sätt på vattnet

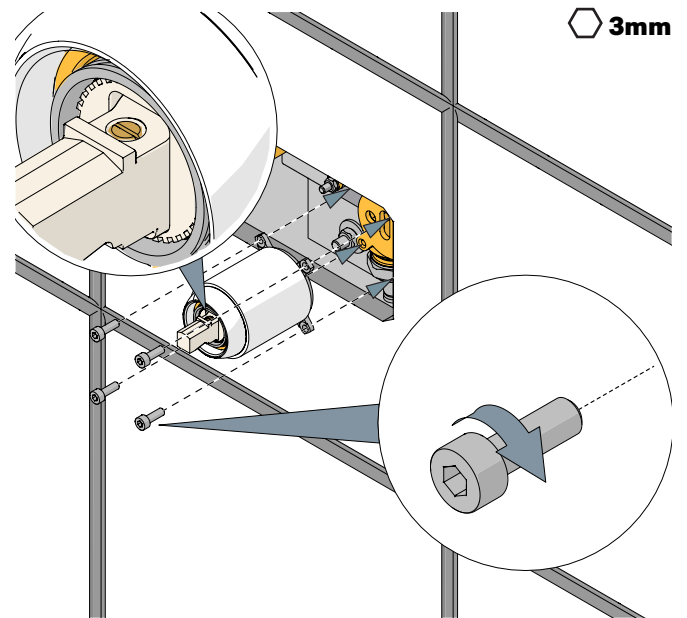
Spola ur blandare och rör

Stäng av vattnet

V

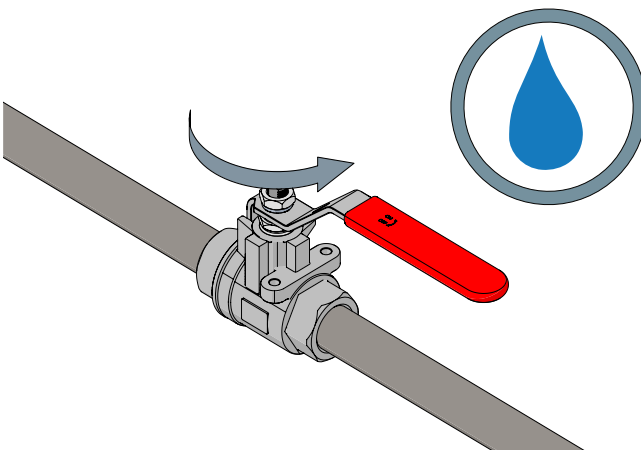


Skruva av plast-locket med en 3 mm insexnyckel.



Skruva i insatsen med en 3 mm insexnyckel.

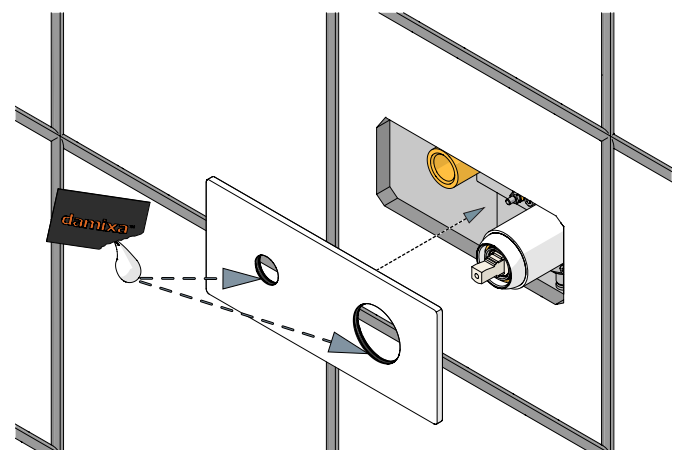
W



Sätt på vattnet och kontrollera att inget läckage detekteras vid läckageindikeringen utlopp.

Y

X

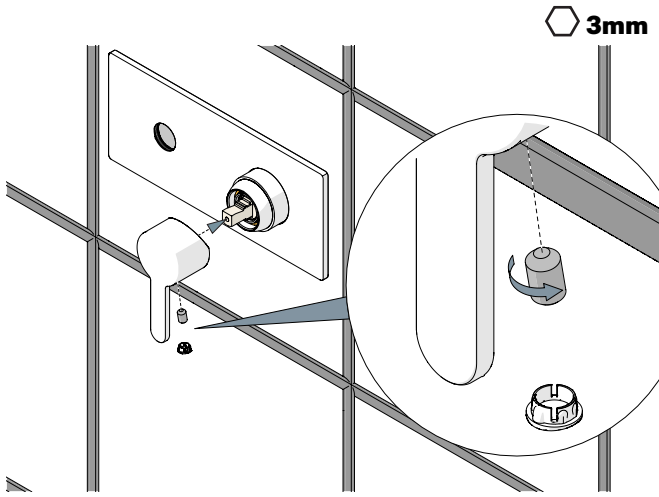


Fetta in o-ringarna i täckplattans hål med bifogat fett.

Z

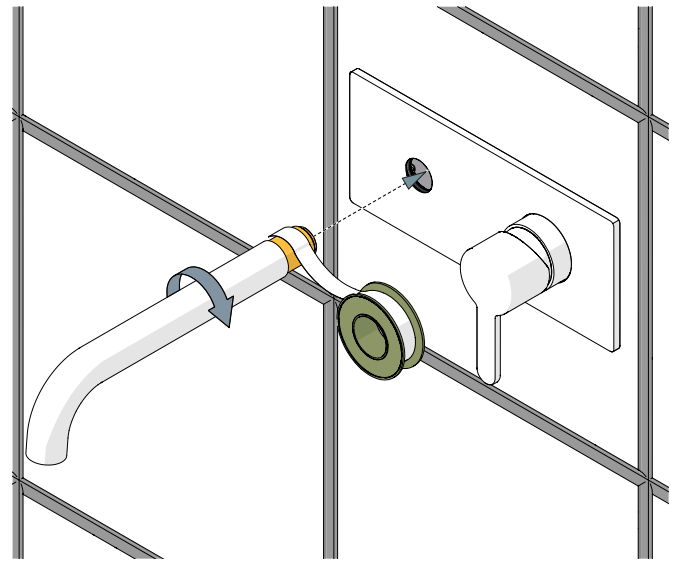


# INSTALLATION BLANDARE



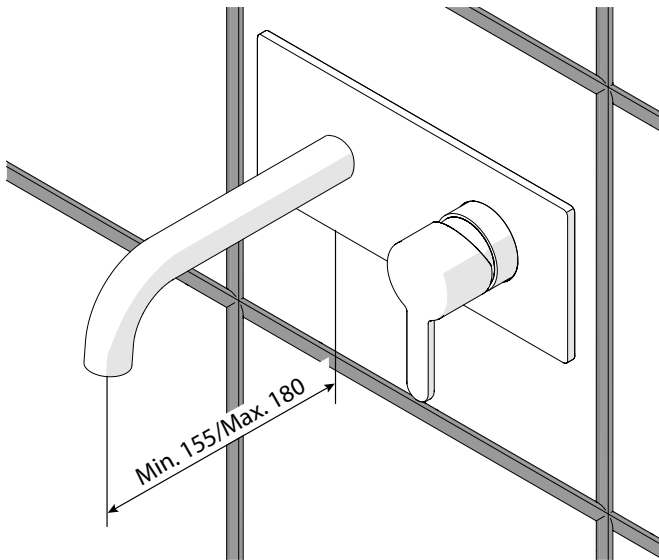
Lås spaken med bifogad insexnyckel.  
Montera täckplugga

AA



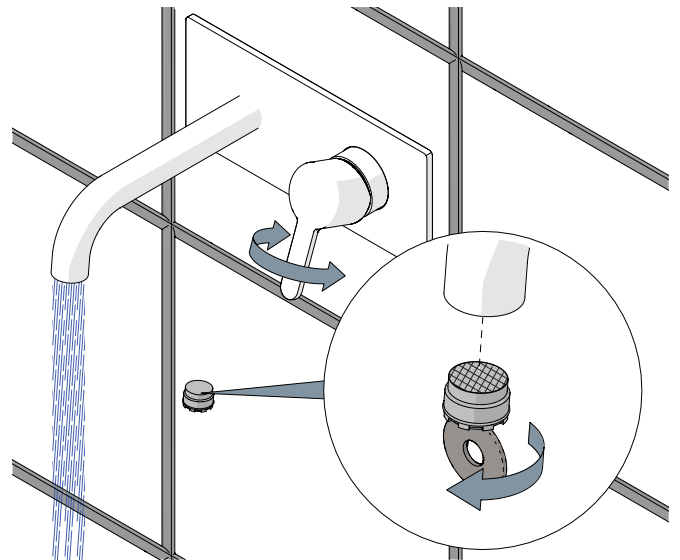
Pipens gänga tätas och skruvas fast, vänd 6 gånger

AB



Min. 155/Max. 180

AC



När blandaren är monterad så skall strålsamlaren  
demonteras för att spola ur blandare och rör under 20-30  
sekunder. Spola med varmt och kallt vatten.

AD

## Rekommendation för rengöring

Moderna badrums- och köksarmaturer samt duschar tillverkas idag av mycket olika material för att tillfredsställa marknads behov när det gäller design och funktion. För att undvika skador och reklamationer är det viktigt att tänka på vissa förhållningsregler både vid användning och rengöring.

## Rengöringsmedel för armaturer och duschar

Rengöringsmedel krävs för att få bort kalkavlagringar, tänk dock på följande vid skötsel av armaturer och duschar:

Använd aldrig rengöringsmedel som innehåller saltsyra, myrsyra eller ättiksyra, eftersom dessa kan skada materialen.

Rengöringsmedel som innehåller fosforsyra kan inte heller användas obegränsat.

Rengöringsmedel som innehåller klorblekmedel får inte användas.

I allmänhet ska man inte blanda olika rengöringsmedel.

Använd inte rengöringshjälpmedel och liknandemed slipverkan, som till exempel olämpligt skurpulver eller skursvampar.

## Rengöring av armaturer och duschar

Följ alltid rengöringsmedelstillverkarens bruksanvisning. Det är viktigt att rengöring sker när det behövs.

Anvisningarna följs för dosering och verkningstid för rengöringsmedlet och att rengöringsmedlet inte får verka längre än nödvändigt.

Kalkavlagringar förebyggs genom regelbunden rengöring.

Spreja på trasan (duken, svampen) och **aldrig** direkt på armaturen om rengöringsmedel i sprejflaska används, eftersom sprejdimma annars kan tränga in i öppningar och spalter på armaturerna och skada dem.

Skölj noga efter rengöringen med rent vatten så att alla rester av rengöringsmedel avlägsnas.

## Viktigt att veta

Även rester av hudvårdsmedel som till exempel flytande tvål, schampo och duschgel kan orsaka skador. Även här gäller: Skölj bort rester noga med vatten.

Om ytan redan har skadats, förvärras skadorna genom inverkan av rengöringsmedel.

Använd bara silikonbaserat smörjmedel om blandaren skall smörjas.

Vår garanti omfattar inte skador som uppstått genom felaktig installation eller behandling.

Om ni ansluter en slang till er Damixablandare så skall regler för återsugningskydd SS EN 1717 respekteras.

Produkten är provad och godkänd enligt EN-817 vilket innebär att den uppfyller svensk lagstiftning.

Uttjänt blandare återvinns som metall.

Vi rekommenderar att ni anlitar ett auktoriserat VVS-Företag.

Blandaren skall aldrig förvaras eller användas på platser med risk för frost.

