

# Montageanvisning Drift & skötsel

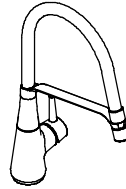
# damixa

Damixa  
Box 480  
SE-792 27 Mora  
SWEDEN  
www.damixa.se

Rev. 000-2019.05.27 SE 90128

## Damixa Bell Pro

Köksblandare med hög pip  
RSK 8311038, 901280000



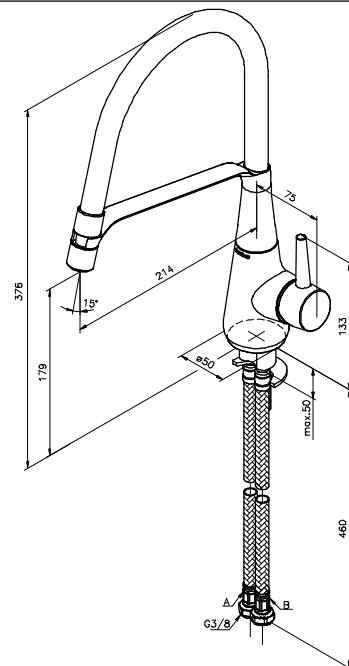
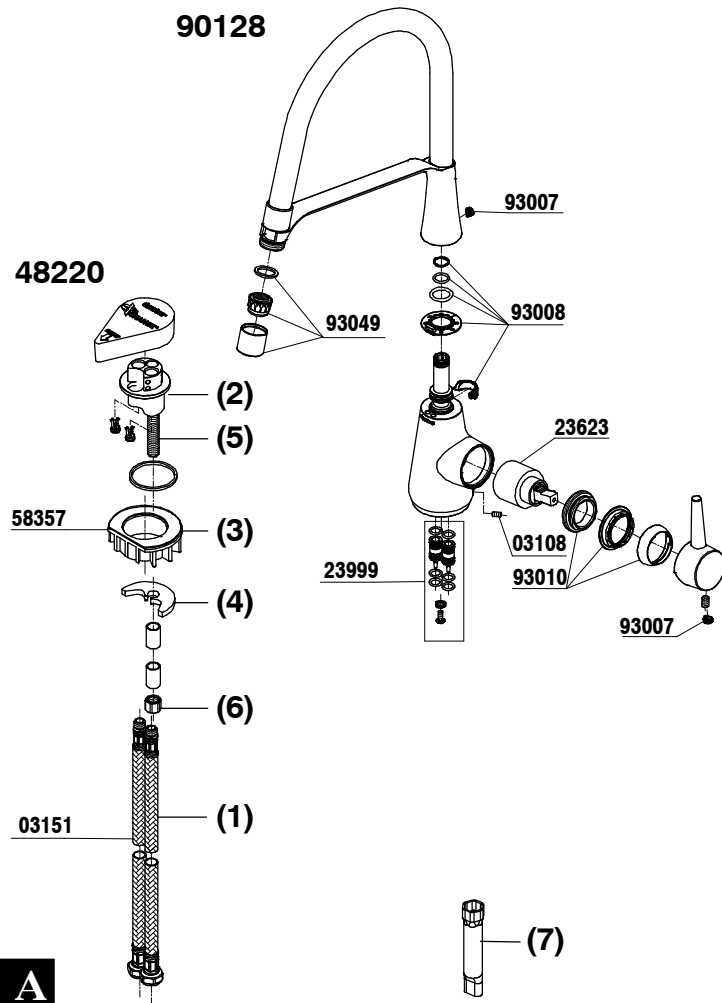
### Teknisk data

- Används för tappvatten.
- Driftryck min: 0,05 MPa (0,5 bar).
- Driftryck max: 1 MPa (10 bar).
- Rekommenderat tryck för optimal funktion: 0,1-0,5 MPa (1-5 bar).
- Provningstryck max 1,6 MPa (16 bar).
- Max varmvattentemperatur: 80°C (rekommenderad 60°C).
- Kallvattentemperatur: ≈10°C.
- Anslutningsrör i Soft PEX®.

### Montering Damixa Bell Pro köksblandare

1. De bifogade anslutningsslangarna (1) gängas fast i X-Change-modulen (2) med handkraft.
2. Sätt X-Change-modulen på plats uppifrån och trä plastklossen (3) och låsbrickan (4) på gängstången (5) underifrån.
3. Skruva fast muttern (6) för hand och efterdra med det bifogadverktøget (7). (Åtdragningsmomentet beror på på material ex. porslin, trä eller rostfritt).
4. Smörj ett tunt lager av det bifogade "damixa silikonet" i de två främre hålen på X-Change-modulen (bild J sidan 2). Skruva ut sexkantsskruven (03108) i höger bakkant på blandaren med bifogad sexkantsnyckel och tryck fast blandaren på X-Change-modulen 48220 så att blandarens botten ligger an mot underlaget utan skarv.
5. Lås fast blandaren mot X-Change-modulen genom att skruva in sexkantsskruven med bifogad sexkantsnyckel.
6. Kontrollera så att blandaren sitter stabilt.
7. Anslutningsrören skall klamras närmast kopplingen till Soft PEX®-rören (Se bild I sidan 2). Installationen skall utföras enligt branschregler Säker Vatteninstallation)
8. Stödhyllor behöver inte användas till Soft PEX®-slangar
9. Sätt på vattnet och kontrollera så att inget läckage uppstår.

Installationen skall utföras enligt branschregler Säker Vatteninstallation. Vi rekommenderar att ni anlitar ett auktoriserat VVS-företag.

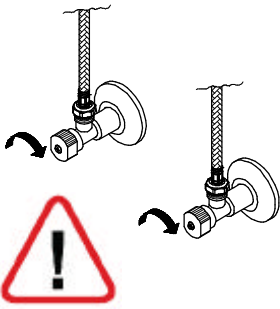


Accepterad  
monteringsanvisning  
2016:1



SC0784-17

### Stäng av vattnet

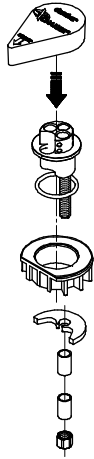


**X-Change-modulen 48220 innehåller backventiler som stänger vattentillförseln så snart blandaren demonteras uppifrån. Vattnet skall dock alltid stängas av vid planerat underhåll, för att undvika vattenskadorna.**

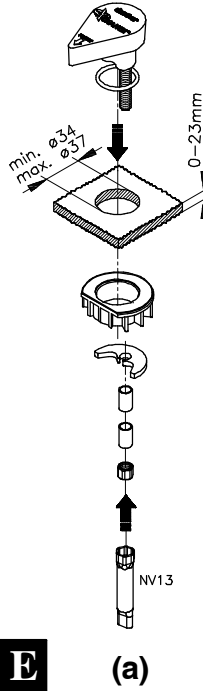
**C**

**D**

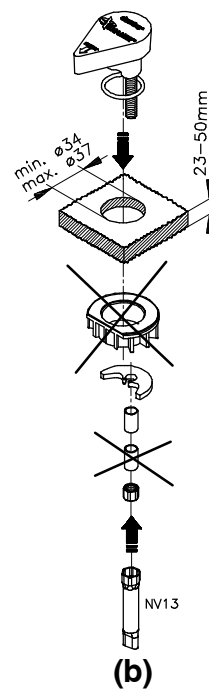
Under tiden som X-Change-modulen sitter på plats utan att blandaren är monterad så skall det bifogade orange skyddet sitta på plats för att förhindra att föroreningar som spån, puts eller fog kommer i kontakt med backventilerna.



**E**

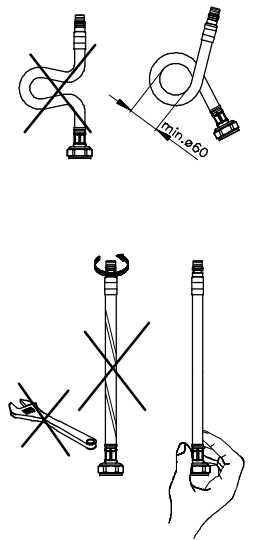


(a)

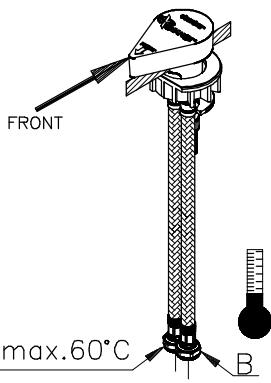


(b)

**F**

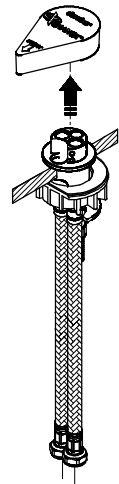


**G**

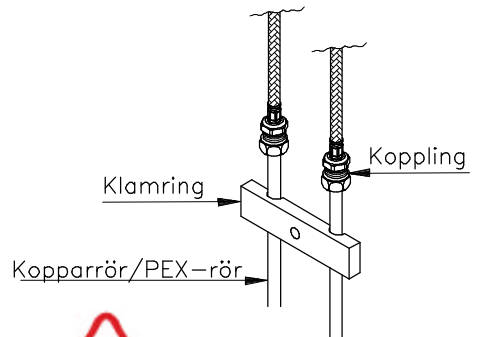


A,B: 50–1000 kPa (0.5–10 bar)

**H**

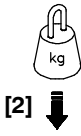


**I**

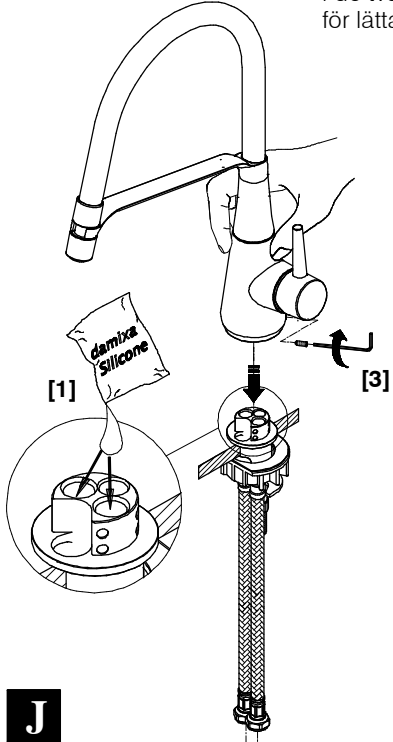


**Det är viktigt att spola ur kopplingsrören innan X-Change-modulen monteras.**

### Tryck fast blandaren!

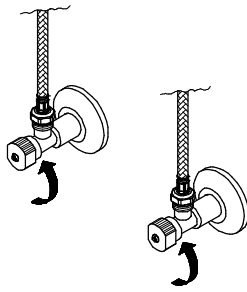


Stryk ett tunt lager av bifogat "damixa silikon" i de två främsta hålen för lättare montage.



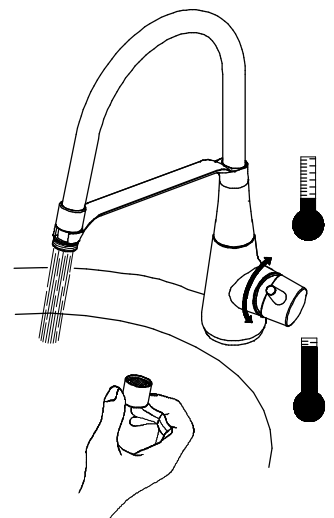
**J**

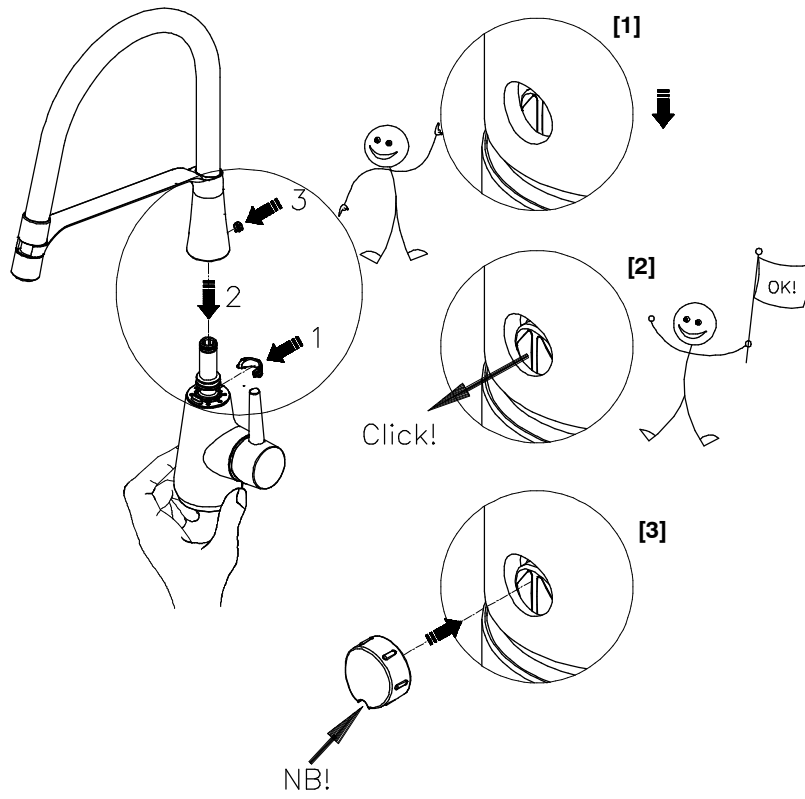
**K**



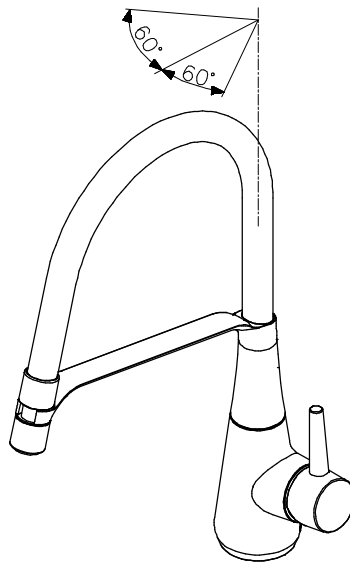
Sätt på vattnet.

**L**

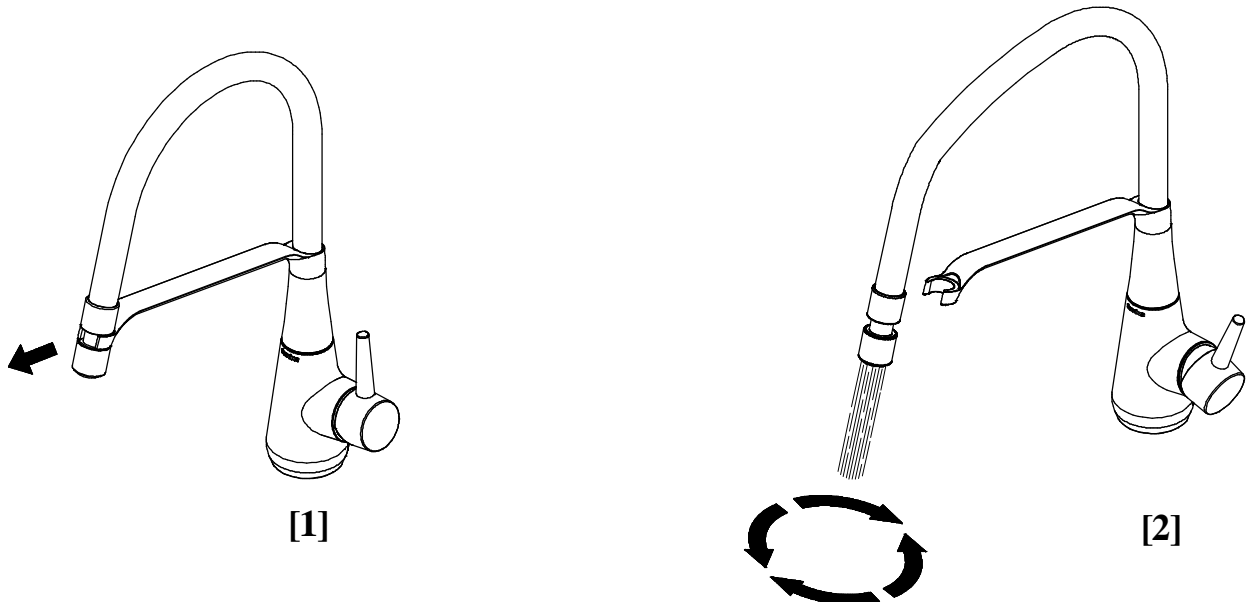




**M**



**N**



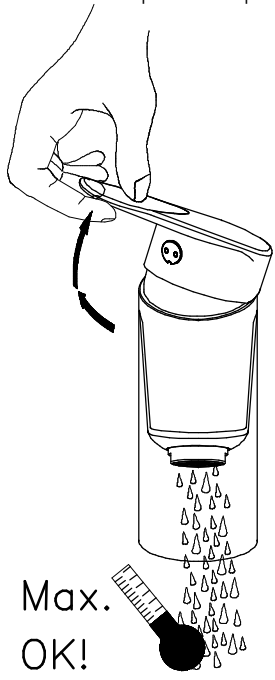
**O**

# Injustering

Observera Boverkets Byggregler då ni väljer att spärra temperaturen på er Damixablandare.



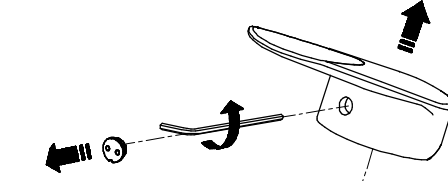
Bilden avser en annan modell av blandare med samma funktion!



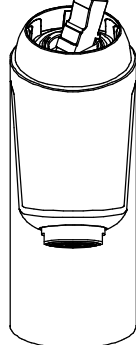
Max.  
OK!

[1]

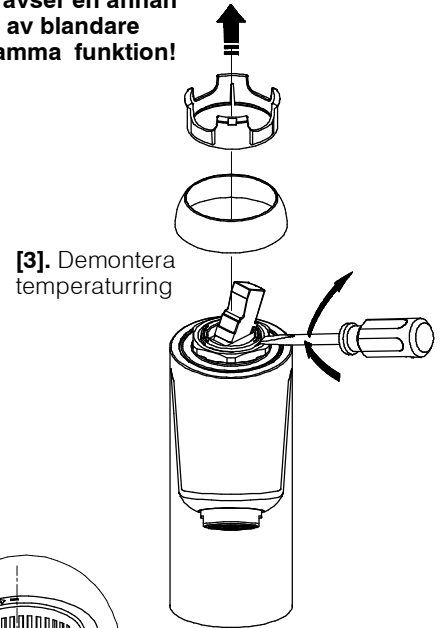
[1]. Ställ in Önskad max-temperatur



[2]. Demontera handtag

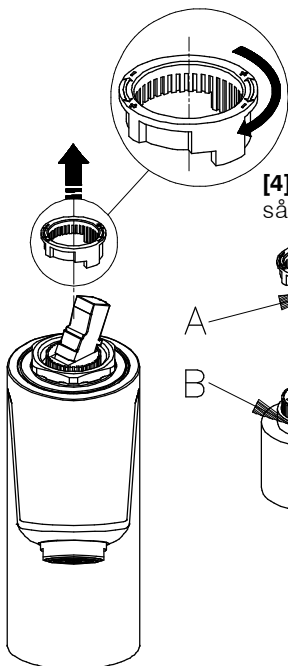


[2]



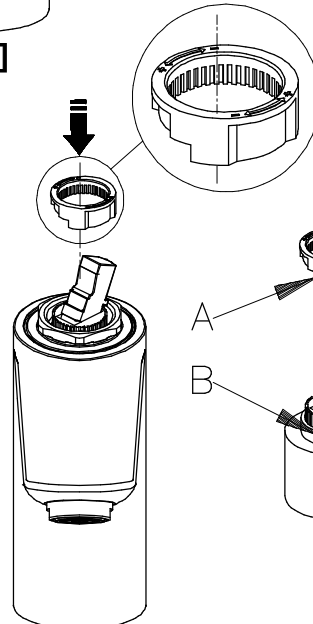
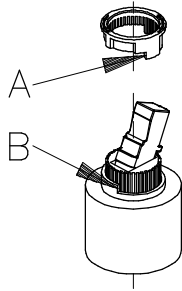
[3]. Demontera temperaturring

[3]



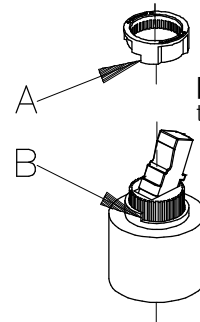
[4]. Temperaturring flyttas så att A möter B

[4]

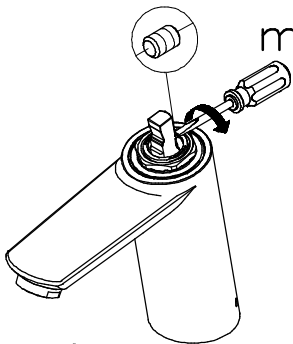


[5]. Temperaturring trycks fast på plats

[5]



**M**



min.°

max.°



Bilden avser en annan modell av blandare med samma funktion!

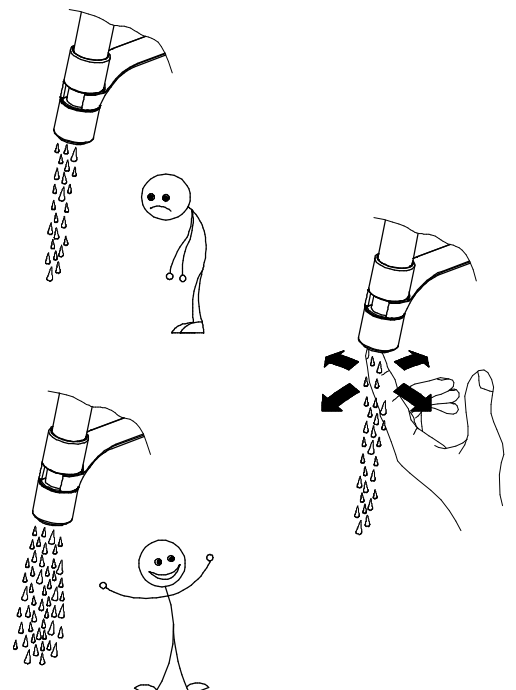
Observera Boverkets Byggregler då ni väljer att spärra flödet på er Damixablandare

max.°

min.°



**N**



**O**

# Skötsel

## **Rekommendation för rengöring**

Moderna badrums- och köksarmaturer samt duschar tillverkas idag av mycket olika material för att tillfredsställa marknadens behov när det gäller design och funktion. För att undvika skador och reklamationer är det viktigt att tänka på vissa förhållningsregler både vid användning och rengöring.

## **Rengöringsmedel för armaturer och duschar**

Rengöringsmedel krävs för att få bort kalkavlagringar, tänk dock på följande vid skötsel av armaturer och duschar:

Använd aldrig rengöringsmedel som innehåller saltsyra, myrsyra eller ättiksyra, eftersom dessa kan skada materialen.

Rengöringsmedel som innehåller fosforsyra kan inte heller användas obegränsat.

Rengöringsmedel som innehåller klorblekmedel får inte användas.

I allmänhet ska man inte blanda olika rengöringsmedel.

Använd inte rengöringshjälpmedel och liknande med slipverkan, som till exempel olämpligt skurpulver eller skursvampar.

## **Rengöring av armaturer och duschar**

Följ alltid rengöringsmedelstillverkarens bruksanvisning. Det är viktigt att rengöring sker när det behövs.

Anvisningarna följs för dosering och verkningstid för rengöringsmedlet och att rengöringsmedlet inte får verka längre än nödvändigt.

Kalkavlagringar förebyggs genom regelbunden rengöring.

Spreja på trasan (duken, svampen) och **aldrig** direkt på armaturen om rengöringsmedel i sprejflaska används, eftersom sprejdimma annars kan tränga in i öppningar och spalter på armaturerna och skada dem.

Skölja noga efter rengöringen med rent vatten så att alla rester av rengöringsmedel avlägsnas.

## **Viktigt att veta**

Även rester av hudvårdsmedel som till exempel flytande tvål, schampo och duschgel kan orsaka skador. Även här gäller: Skölj bort rester noga med vatten.

Om ytan redan har skadats, förvärras skadorna genom inverkan av rengöringsmedel.

Använd bara silikonbaserat smörjmedel om blandaren skall smörjas.

Vår garanti omfattar inte skador som uppstått genom felaktig installation eller behandling.

Denna blandare uppfyller kraven gällande återströmning enligt SS-EN 1717 och SäVa § 4.3.2 utan behov av kompletterande produkter eller åtgärder. Detta gäller även i de fall när den utdragbara pipen når under vattenspegeln i diskhon.

Produkten är provad och godkänd enligt EN-817 vilket innebär att den uppfyller svensk lagstiftning.

Uttjänt blandare återvinns som metall.

Vi rekommenderar att ni anlitar ett auktoriserat VVS-Företag.

Blandaren skall aldrig förvaras eller användas på platser med risk för frost.

