

Montageanvisning Drift & skötsel

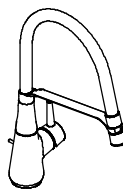
damixa

Damixa
Box 480
SE-792 27 Mora
SWEDEN
www.damixa.se

Rev.000-2019.06.04 SE 90158

Damixa Bell Pro

Köksblandare med hög pip och diskmaskinsavstängning
RSK 8311039, 901580000



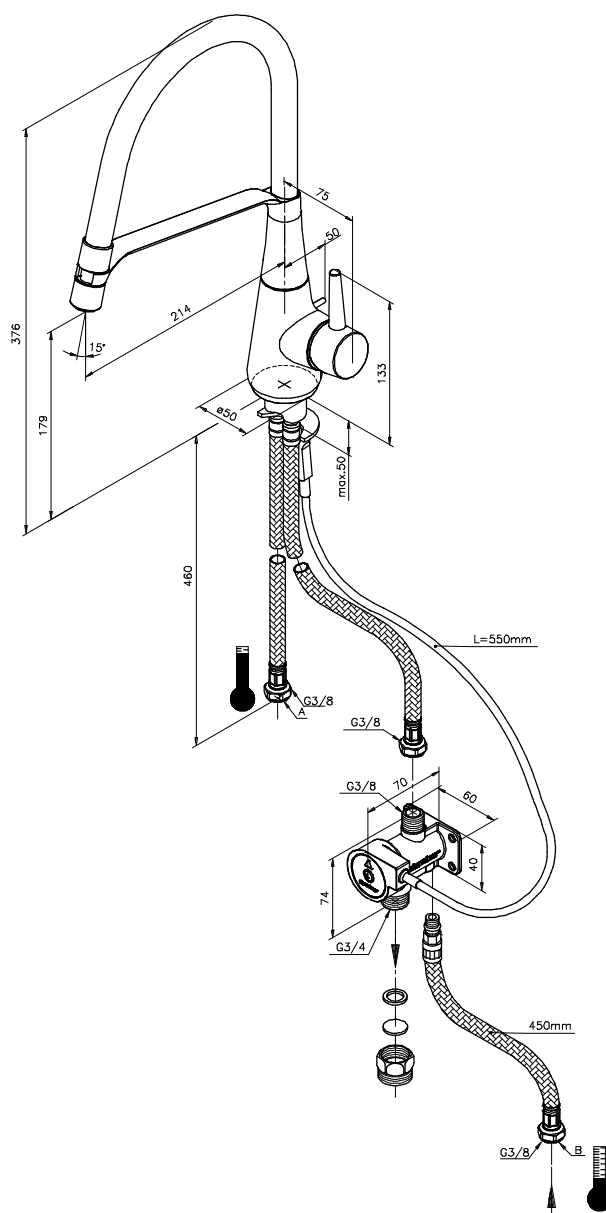
Teknisk data

- Används för tappvatten.
- Drifttryck min: 0,05 MPa (0,5 bar).
- Drifttryck max: 1 MPa (10 bar).
- Rekommenderat tryck för optimal funktion: 0,1-0,5 MPa (1-5 bar).
- Provningsstryck max 1,6 MPa (16 bar).
- Max varmvattentemperatur: 80°C (rekommenderad 60°C).
- Kallvattentemperatur ≈ 10°C.
- Anslutningsrör i Soft PEX®.

Montering Damixa Bell Pro köksblandare med hög pip och diskmaskinsavstängning

1. De bifogade anslutnings slangarna (1) gängas fast i X-Change-modulen (2) med handkraft.
2. Sätt X-Change-modulen på plats uppifrån och trä plastklossen (3) och låsbrickan (4) på gängstången (5) underifrån.
3. Skruva fast muttern (6) för hand och efterdra med det bifogadverktöget (7). (Åtdragningsmomentet beror på på material ex. porslin, trä eller rostfritt).
4. Smörj ett tunt lager av det bifogade "damixa silikonet" i de två främre hålen på X-Change-modulen (bild J sidan 5). Skruva ut sexkantsskruven (03108) i höger bakkant på blandaren med bifogad sexkantsnyckel och tryck fast blandaren på X-Change-modulen 48220 så att blandarens botten ligger an mot underlaget utan skarv.
5. Lås fast blandaren mot X-Change-modulen genom att skruva in sexkantsskruven med bifogad sexkantsnyckel.
6. Kontrollera så att blandaren sitter stabilt.
7. Anslutningsrören skall klamras närmast kopplingen till Soft PEX®-rören (Se bild N sidan 7). Installationen skall utföras enligt branschregler Säker Vatteninstallation)
8. Stödhylsor behöver inte användas till Soft PEX®-slangar
9. Sätt på vattnet och kontrollera så att inget läckage uppstått.

Installationen skall utföras enligt branschregler Säker Vatteninstallation. Vi rekommenderar att ni anlitar ett auktoriserat VVS-företag.



A



Accepterad
monteringsanvisning
2016-1

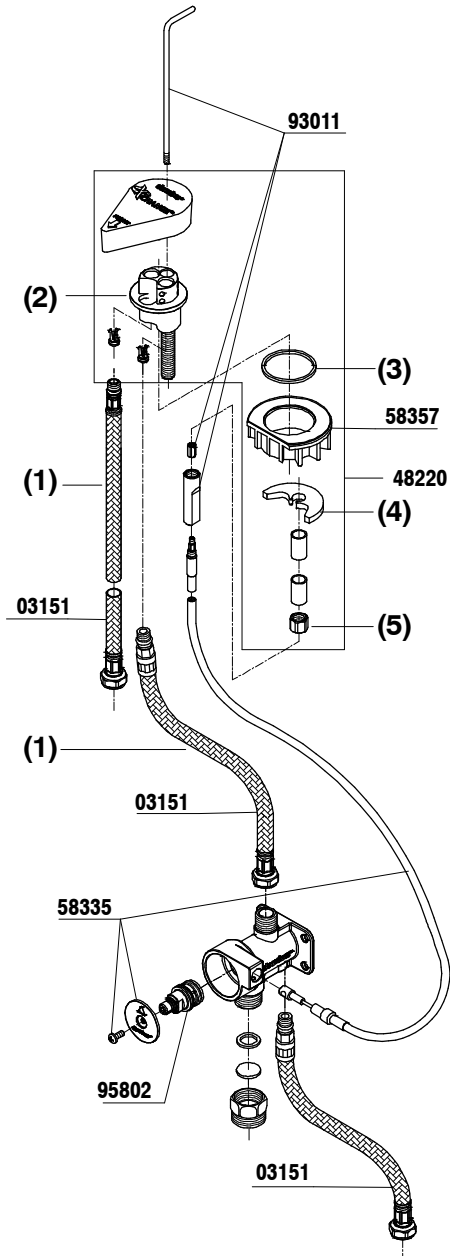
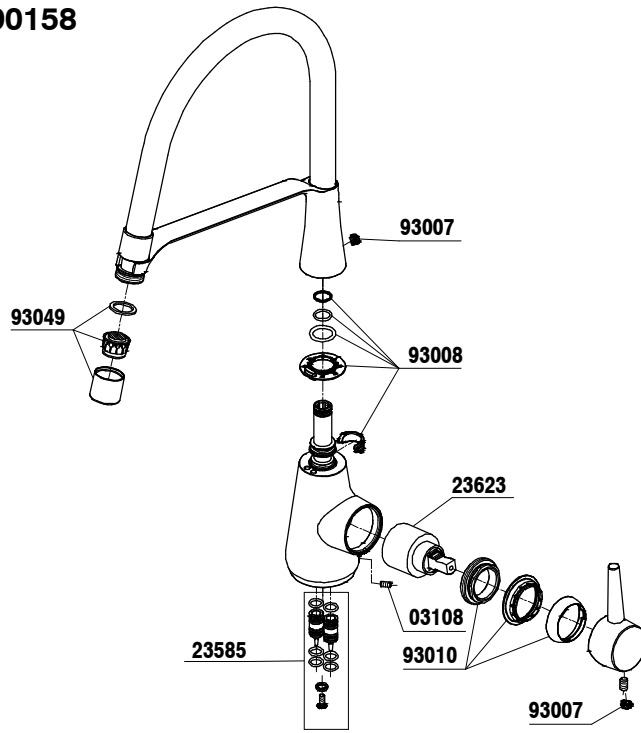


SC0784-17

Innehåll

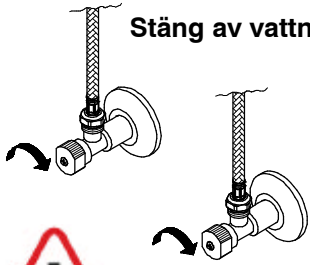
Teknisk information	1
Montering, Damixa Bell Pro köksblandare med diskmaskinsavstängning	1
Dimensions skiss	1
Reservdelar	3
Montering	4–7
Justering av temperatur	8
Justering av flow	8
Skötsel – Viktigt att veta	9

90158



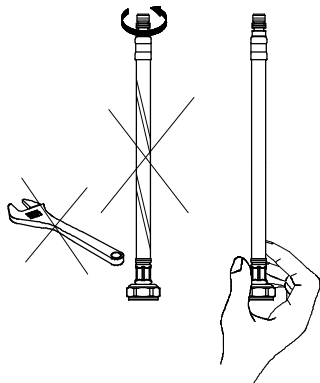
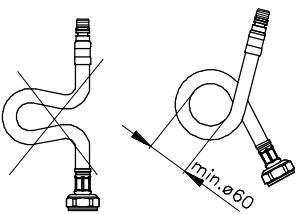
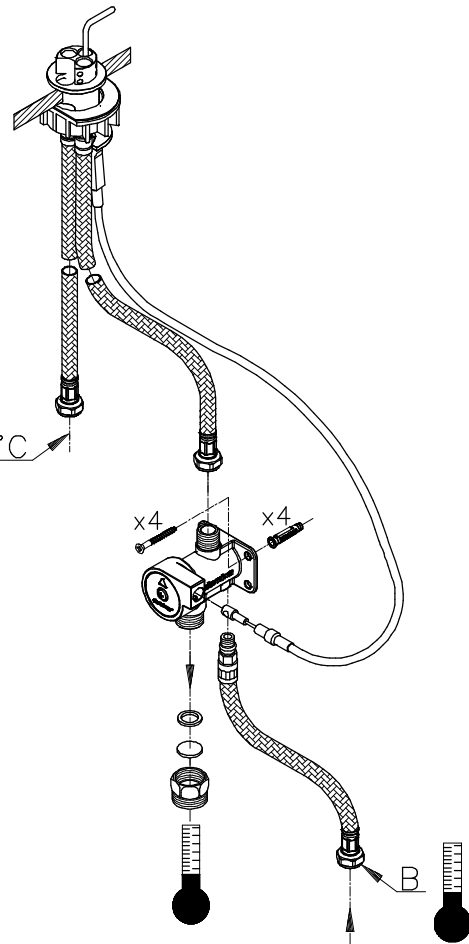
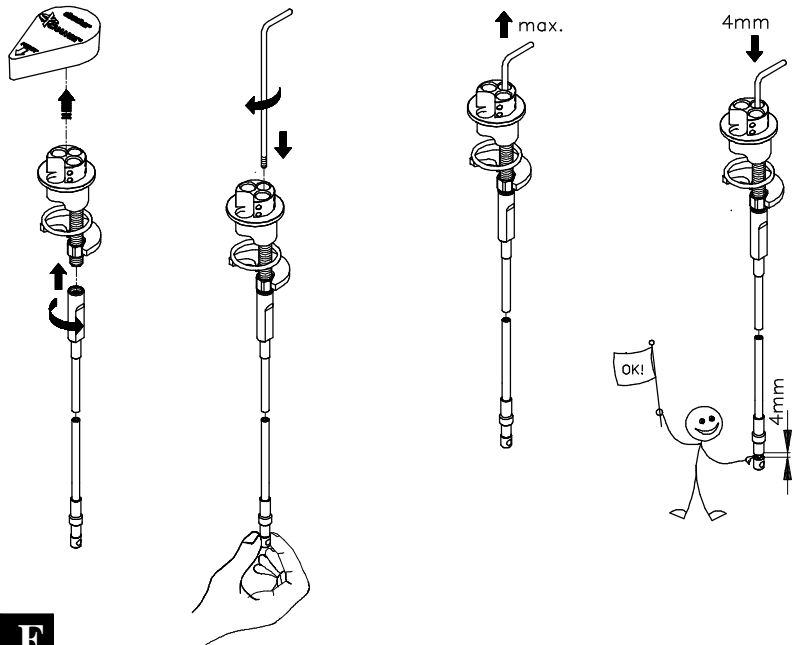
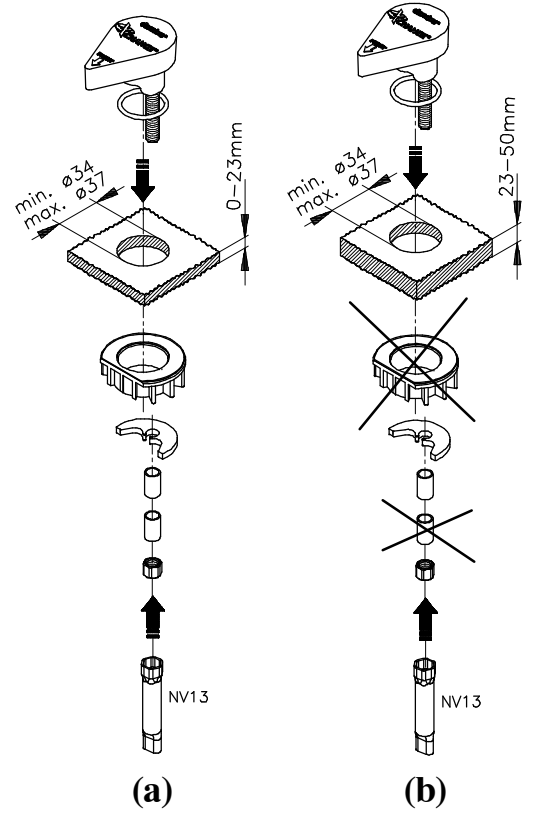
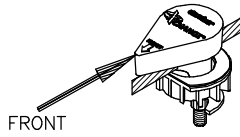
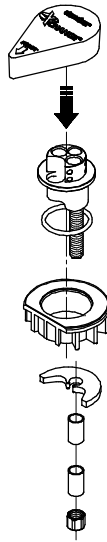
B

Stäng av vattnet

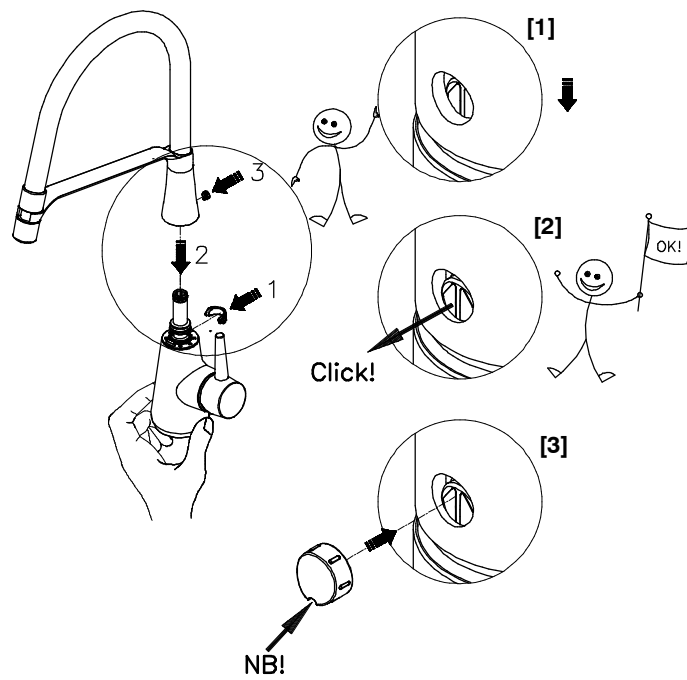


X-Changemodulen 48220 innehåller backventiler som stänger vattentillförseln så snart blandaren demonteras uppifrån. Vattnet skall dock alltid stängas av vid planerat underhåll, för att undvika vattenskadorna.

Under tiden som X-Change-modulen sitter på plats utan att blandaren är monterad så skall det bifogade orange skyddet sitta på plats för att förhindra att föroreningar som spån, puts eller fog kommer i kontakt med backventilerna.

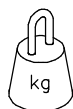


A,B: 50–1000 kPa (0.5–10 bar)

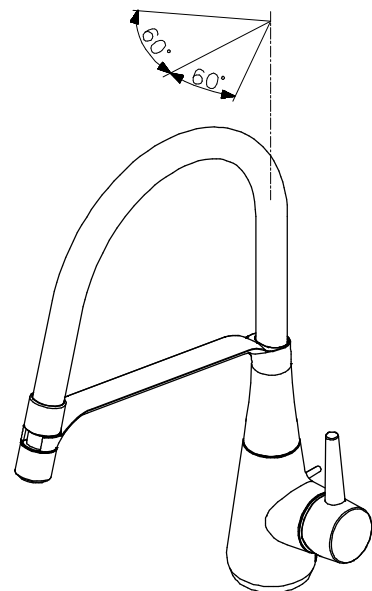
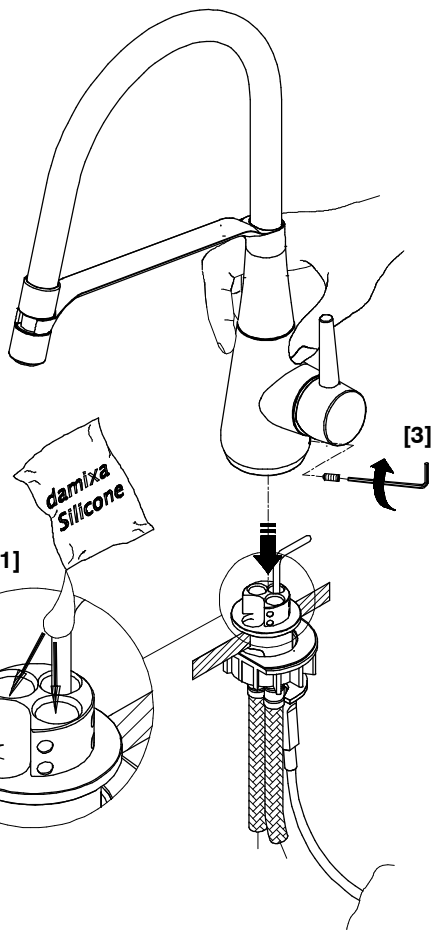
I

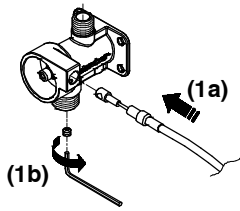
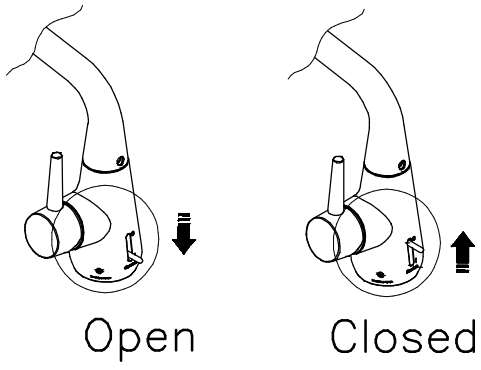
Stryk ett tunt lager av bifogat "damixa silikon" i de två främsta hålen för lättare montage.

Tryck fast blandaren!

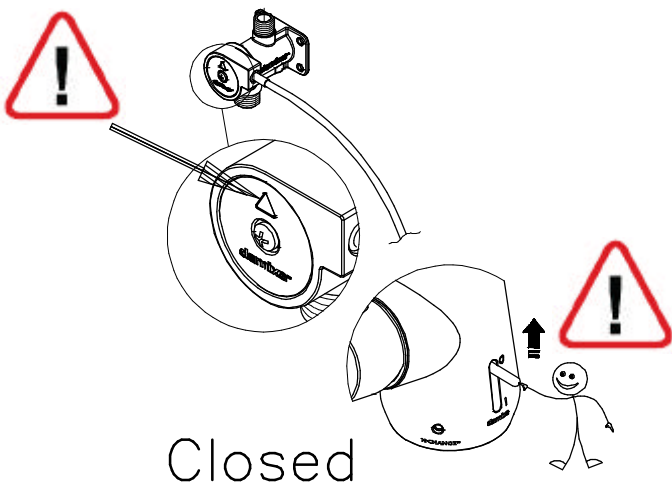
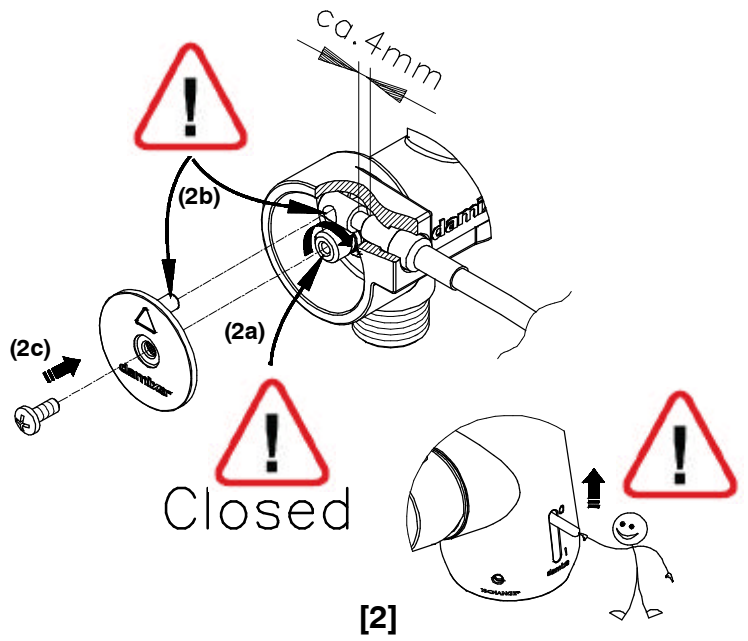


[2]

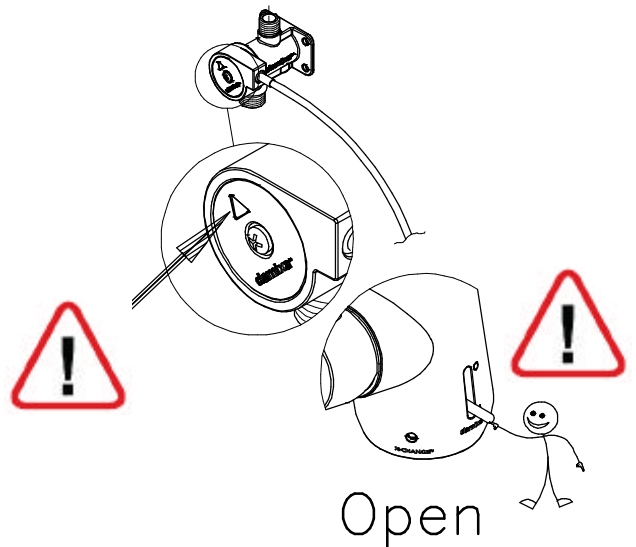
**J****K**



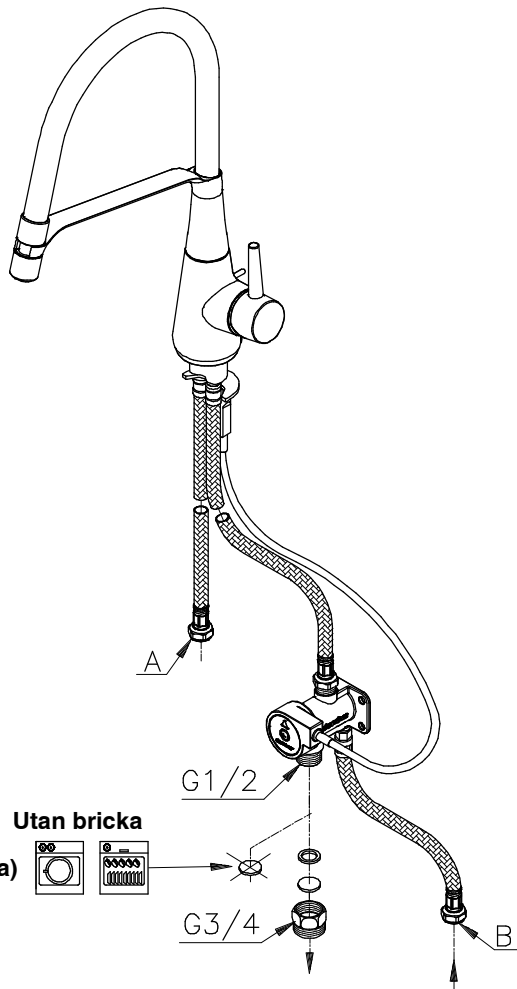
[1]



[3]



[4]

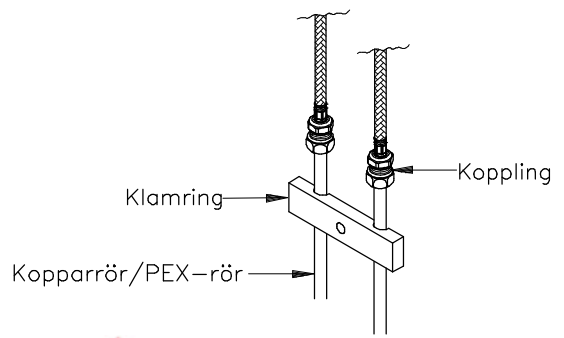


Utan bricka
(a)

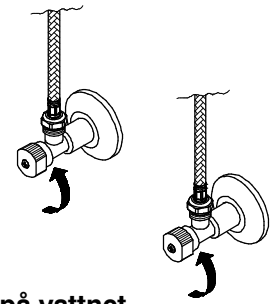


Med bricka
(b)

N



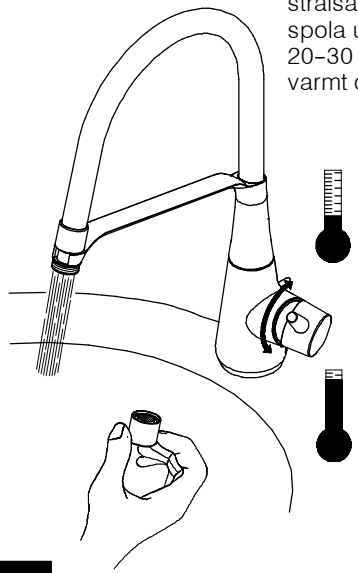
Det är viktigt att spola ur kopplingsrören innan X-Change- modulen monteras.



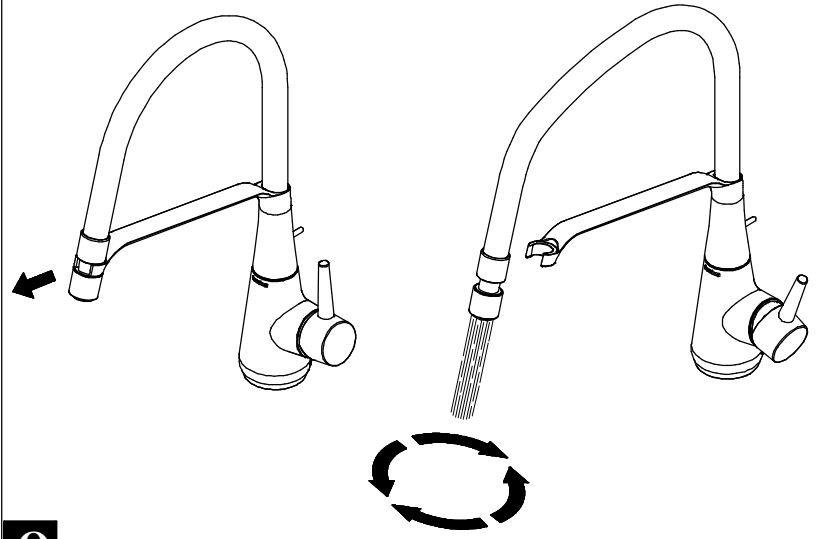
Sätt på vattnet.

O

När X-Changemodulen och blandaren är monterad så skall strålsamlaren demonteras för att spola ur blandare och rör under 20-30 sekunder. Spola med varmt och kallt vatten.



P



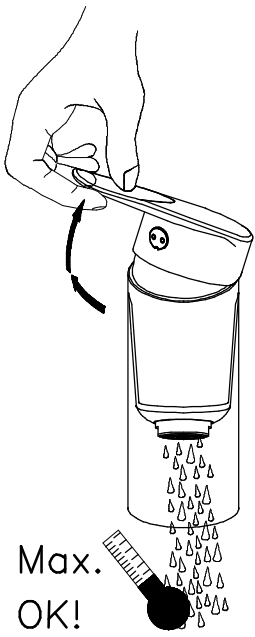
Q

Injustering

Observera Boverkets Byggregler då ni väljer att spärra temperaturen på er Damixblandare.

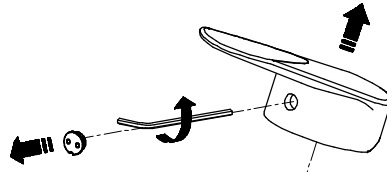


Bilden avser en annan modell av blandare med samma funktion!

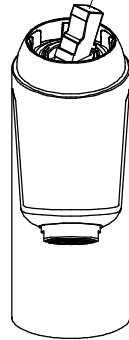


[1]

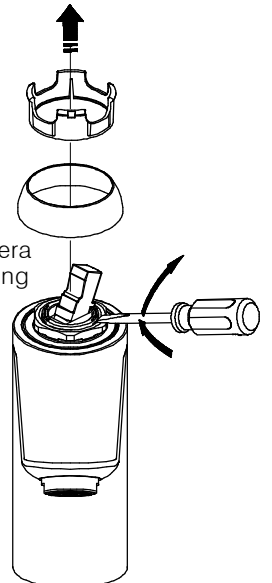
[1]. Ställ in Önskad max-temperatur



[2]. Demontera handtag

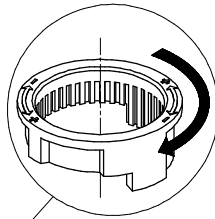


[2]



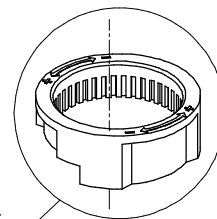
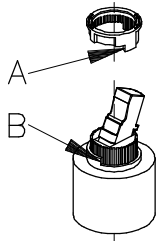
[3]. Demontera temperaturring

[3]



[4]

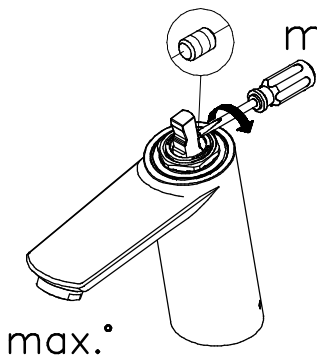
[4]. Temperaturring flyttas så att A möter B



[5]

[5]. Temperaturring trycks fast på plats

R



max.°

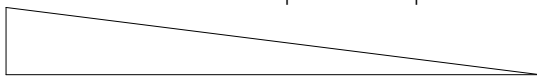
min.°

max.°



Bilden avser en annan modell av blandare med samma funktion!

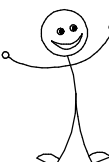
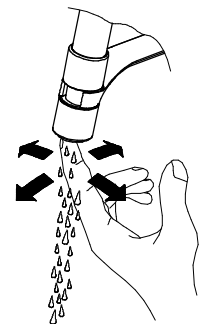
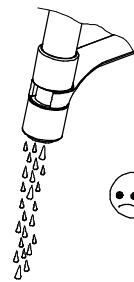
Observera Boverkets Byggregler då ni väljer att spärra flödet på er Damixblandare.



min.°



S



T

Skötsel

Rekommendation för rengöring

Moderna badrums- och köksarmaturer samt duschar tillverkas idag av mycket olika material för att tillfredsställa marknadens behov när det gäller design och funktion. För att undvika skador och reklamationer är det viktigt att tänka på vissa förhållningsregler både vid användning och rengöring.

Rengöringsmedel för armaturer och duschar

Rengöringsmedel krävs för att få bort kalkavlagringar, tänk dock på följande vid skötsel av armaturer och duschar:

Använd aldrig rengöringsmedel som innehåller saltsyra, myrsyra eller ättiksyra, eftersom dessa kan skada materialen.

Rengöringsmedel som innehåller fosforsyra kan inte heller användas obegränsat.

Rengöringsmedel som innehåller klorblekmedel får inte användas.

I allmänhet ska man inte blanda olika rengöringsmedel.

Använd inte rengöringshjälpmedel och liknande med slipverkan, som till exempel olämpligt skurpulver eller skursvampar.

Rengöring av armaturer och duschar

Följ alltid rengöringsmedelstillverkarens bruksanvisning. Det är viktigt att rengöring sker när det behövs.

Anvisningarna följs för dosering och verkningstid för rengöringsmedlet och att rengöringsmedlet inte får verka längre än nödvändigt.

Kalkavlagringar förebyggs genom regelbunden rengöring.

Spreja på trasan (duken, svampen) och **aldrig** direkt på armaturen om rengöringsmedel i sprejflaska används, eftersom sprejdimma annars kan tränga in i öppningar och spalter på armaturerna och skada dem.

Skölja noga efter rengöringen med rent vatten så att alla rester av rengöringsmedel avlägsnas.

Viktigt att veta

Även rester av hudvårdsmedel som till exempel flytande tvål, schampo och duschgel kan orsaka skador. Även här gäller: Skölj bort rester noga med vatten.

Om ytan redan har skadats, förvärras skadorna genom inverkan av rengöringsmedel.

Använd bara silikonbaserat smörjmedel om blandaren skall smörjas.

Vår garanti omfattar inte skador som uppstått genom felaktig installation eller behandling.

Denna blandare uppfyller kraven gällande återströmning enligt SS-EN 1717 och SäVa § 4.3.2 utan behov av kompletterande produkter eller åtgärder. Detta gäller även i de fall när den utdragbara pipen når under vattenspegeln i diskhon.

Produkten är provad och godkänd enligt EN-817 vilket innebär att den uppfyller svensk lagstiftning. Uttjänt blandare återvinns som metall.

Vi rekommenderar att ni anlitar ett auktoriserat VVS-Företag.

Blandaren skall aldrig förvaras eller användas på platser med risk för frost.

