

MONTERINGSANVISNING & SKÖTSEL

KÖKSBLANDARE MED DISKMASKINAVSTÄNGNING

Rev. 001
2022-04-11
2029400

MODELLER

Serie	Art. Nr.	RSK Nr.	RISE Nr.
Silhouet	740810000	8310767	SC0242-18
	740818700	8311133	SC0242-18
	740817900	8311132	SC0242-18
	740816100	8310768	SC0242-18
	740812100	8311388	SC0242-18
	740817700	8310770	SC0242-18
	740814600	8310769	SC0242-18
	741580035	8311546	SC0242-18
	741588700	8311551	SC0242-18
	741587900	8311550	SC0242-18
	741586135	8311549	SC0242-18
	741582100	8311547	SC0242-18
	741584600	8311548	SC0242-18
	Space	100010000	8302430
100710000		8310773	SC0706-17
Pine	170010000	8302526	SC0744-17
	170610000	8302528	SC0794-17
	170614600	8311538	SC0794-17
	170616100	8311539	SC0794-17
Tradition	370710000	8302521	SC0762-17
	370718000	8310560	SC0762-17
	370717700	8310559	SC0762-17
Osier	180750000	8311442	SC0765-17
	181400000	8227711	SC0731-17
Clover	600760000	8311444	SC0766-17
Slate	650610000	8311428	SC0766-17
	650617400	8311429	SC0766-17
	651597400	8311433	SC0783-17

Serie	Art. Nr.	RSK Nr.	RISE Nr.
Rowan	671580000	8310713	SC0793-17
	670710000	8227514	SC0795-17
	671400000	8227718	SC0729-17

Innehållsförteckning

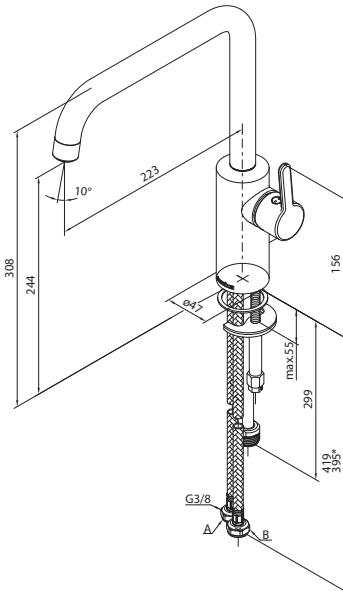
1	Modeller och Data
2	Måttskiss
4	Montering Damixa Köksblandare
6	Montering Damixa Utdragbar Köksblandare
8	Skötsel

Teknisk data

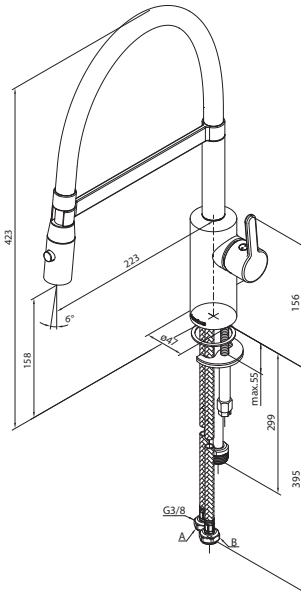
- Används för tappvatten.
- Driftryck min: 0,05 MPa (0,5 bar).
- Driftryck max: 1 MPa (10 bar).
- Rekommenderat tryck för optimal funktion: 0,1-0,5 MPa (1-5 bar).
- Provningstryck max 1,6 MPa (16 bar).
- Max varmvattentemperatur: 80°C (rekommenderad 60°C).
- Kallvattentemperatur: 10°C.
- Anslutningsrör i Soft PEX®.

MÅTTSKISS

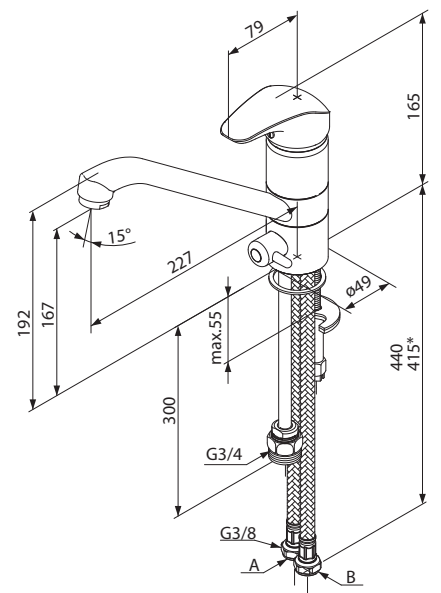
74081xx00



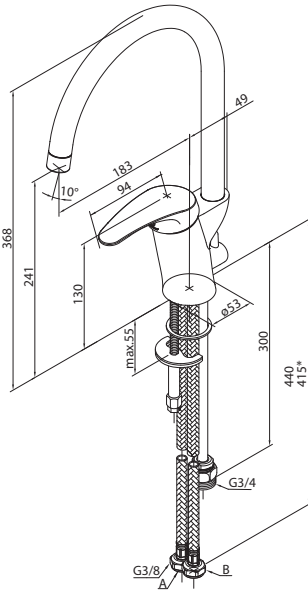
74158xx00



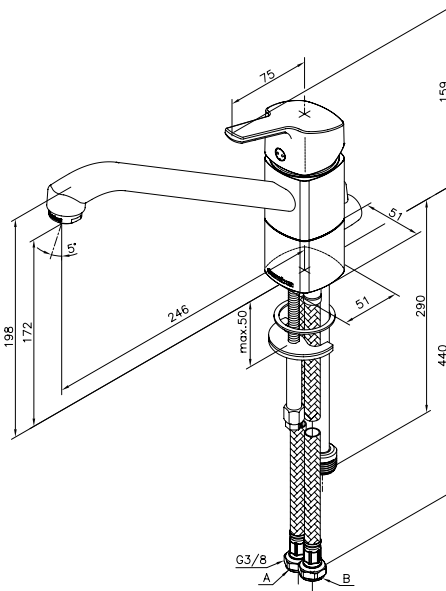
100010000



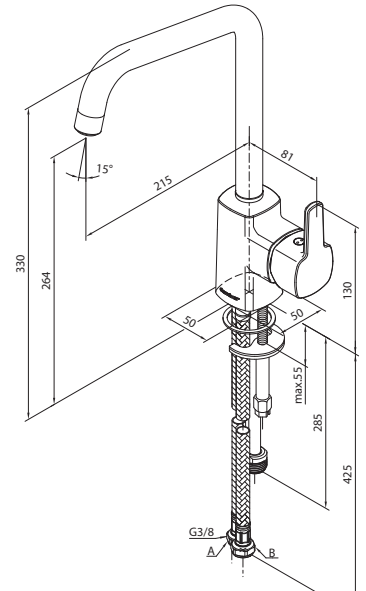
100710000



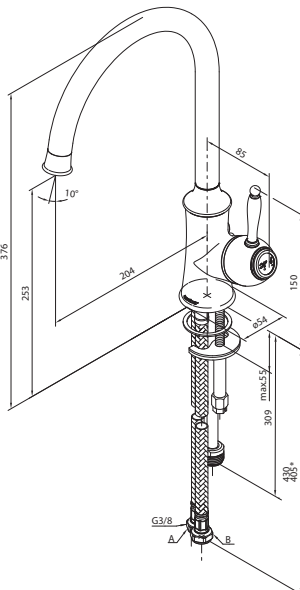
170010000



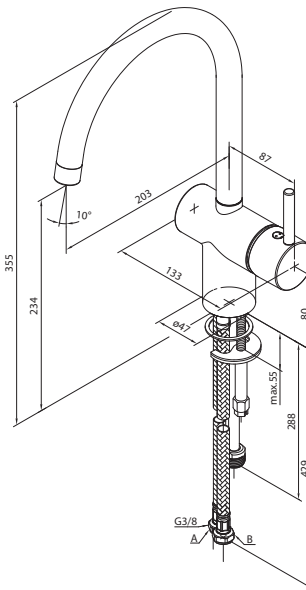
17061xx00



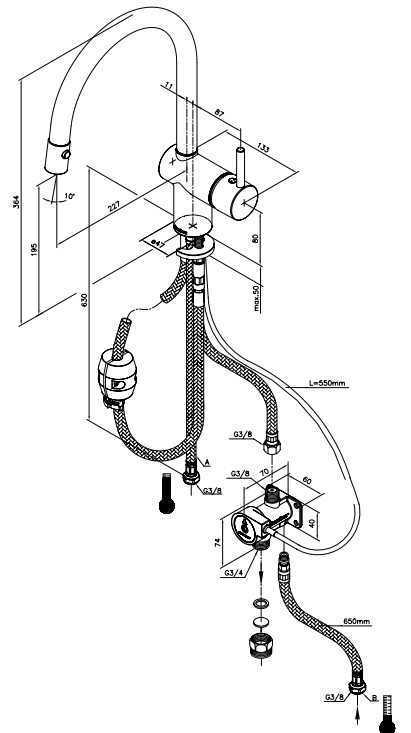
37071xx00



180750000

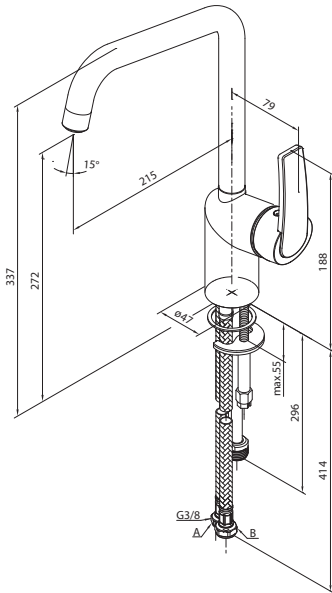


181400000

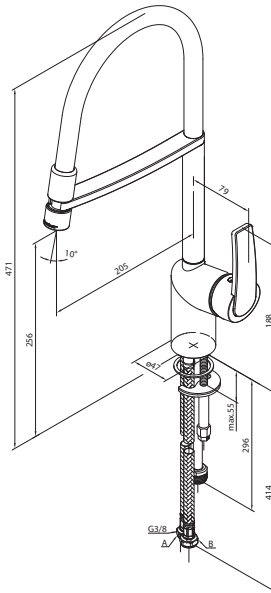


MÅTTSKISS

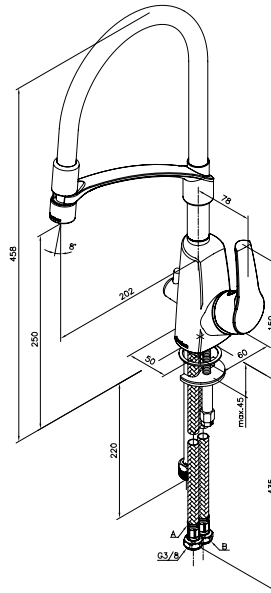
65061xx00



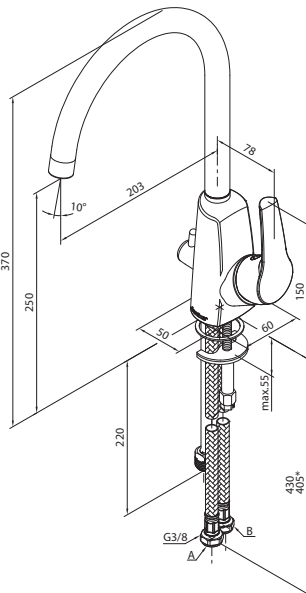
651597400



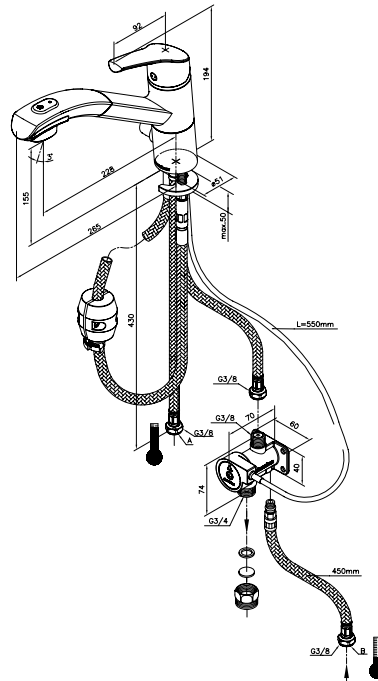
671580000



670710000



671400000



INSTALLATION

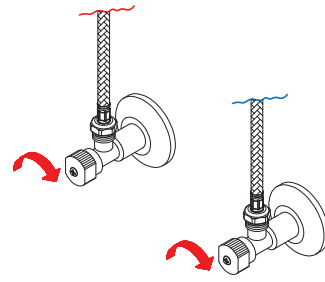
Montering Damixa köksblandare med diskmaskinavstängning

1. De bifogade anslutnings slangarna (1) gängas fast i blandaren med handkraft.
2. Sätt blandaren på plats uppifrån och trä plastklossen (2) och låsbrickan (3) på gängstängningen (4) underifrån.
3. Skruva fast muttern (5) för hand och efterdra med verktyg. (6) (Åtdragningsmomentet beror på material ex. porslin, trä eller rostfritt)
4. Kontrollera så att blandaren sitter stabilt.
5. Var noga med att spola ur anslutningsrören innan blandaren kopplas in och används.
6. Anslutningsrören skall klamras närmast kopplingen till Soft PEX®-rören. Diskmaskinsanslutningen skall klamras på bägge sidor om kopplingen. Diskmaskinsanslutningen skall pluggas om ingen diskmaskin ansluts. Installationen skall utföras enligt bransch-regler Säker Vatteninstallation.
7. Sätt på vattnet och kontrollera så att inget läckage uppstått.

Installationen skall utföras enligt branschregler Säker Vatteninstallation.

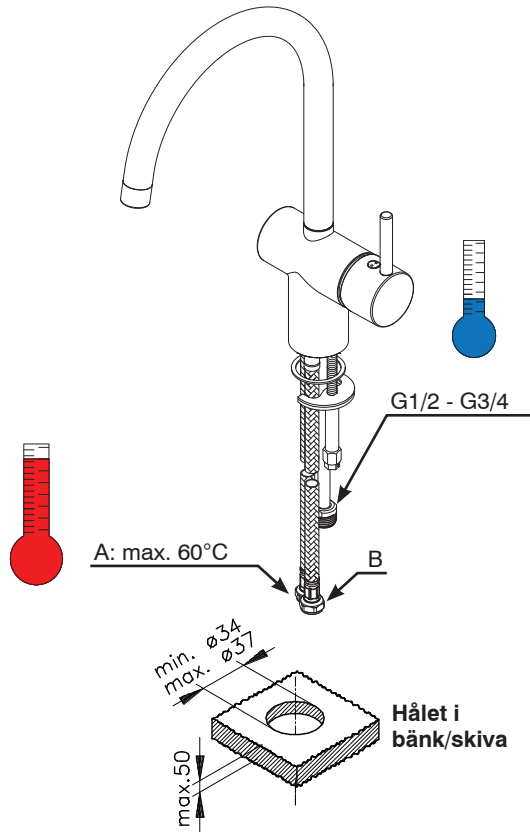
Vi rekommenderar att ni anlitar ett auktoriserat VVS-företag.

Stäng av vattnet



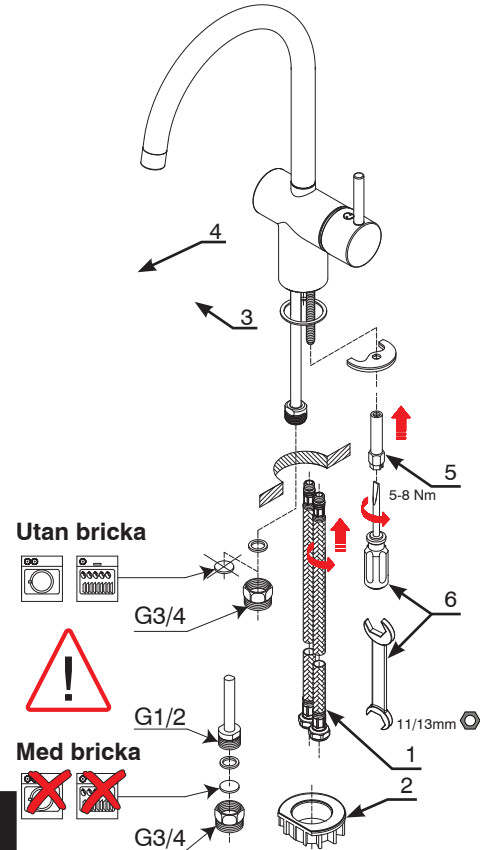
Vattnet skall alltid stängas av vid planerat underhåll, för att undvika vattenskador

A

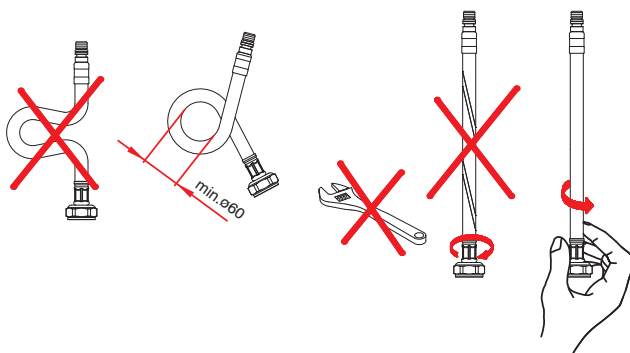


B

A,B: 50-1000 kPa (0,5-1 bar)



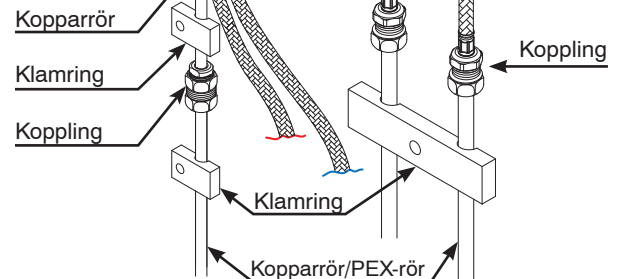
C



D

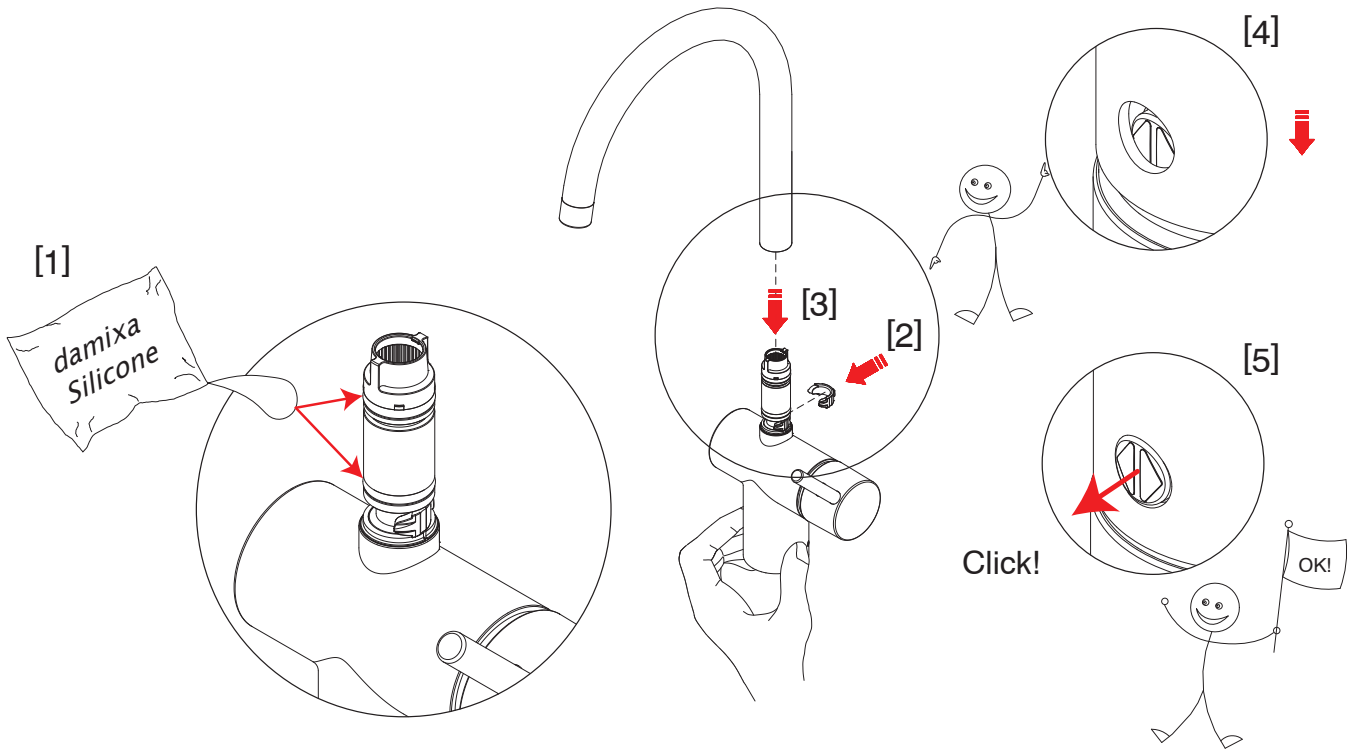


Det är viktigt att spola ur kopplingsrören innan blandaren monteras



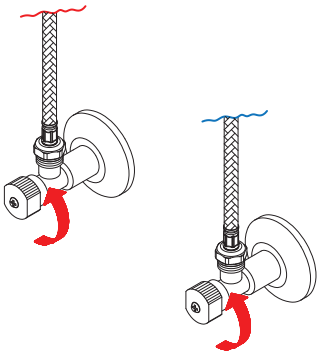
E

INSTALLATION



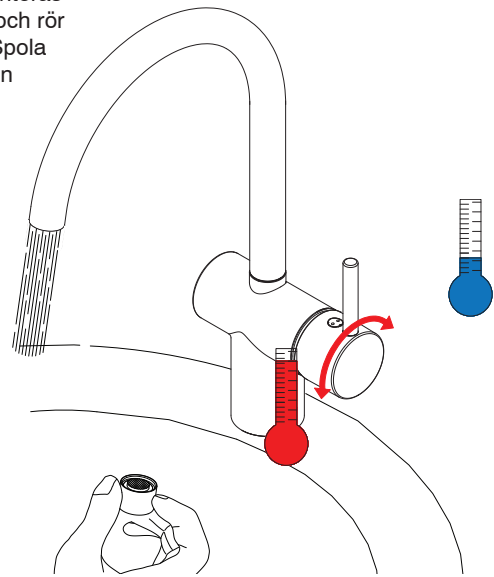
F

Sätt på vattnet



G

När blandaren är monterad så skall strålsamlaren demonteras för att spola ur blandare och rör under 20--30 sekunder. Spola med varmt och kallt vatten



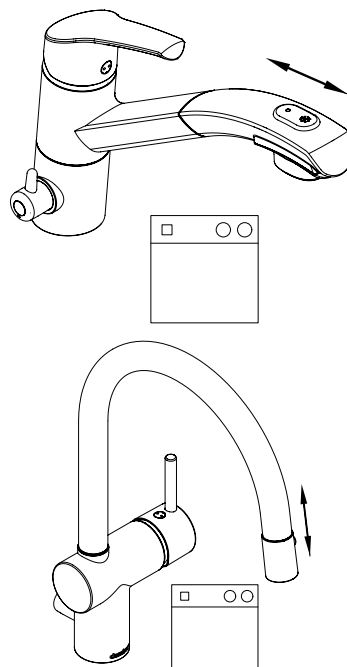
H

Montering Damixa köksblandare med diskmaskinavstängning

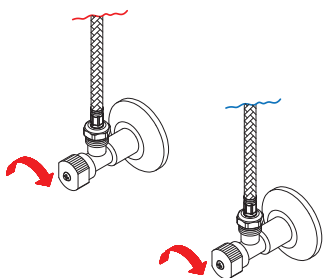
1. De bifogade anslutnings slangarna (1) gängas fast i blandaren med handkraft.
2. Sätt blandaren på plats uppifrån och trä plastklossen (2) och låsbrickan (3) på gängstängen (4) underifrån.
3. Skruva fast muttern (5) för hand och efterdra med verktyg. (6) (Åtdragningsmomentet beror på material ex. porslin, trä eller rostfritt)
4. Kontrollera så att blandaren sitter stabilt.
5. Anslutnings slang (7) for utdragbar pip gängas fast på gängstängen (4)
6. Var noga med att spola ur anslutningsrören innan blandaren kopplas in och används.
7. Anslutningsrören skall klamras närmast kopplingen till Soft PEX®-rören. Diskmaskinsanslutningen skall klamras på bäge sidor om kopplingen. Diskmaskinsanslutningen skall pluggas om ingen diskmaskin ansluts. Installationen skall utföras enligt bransch-regler Säker Vatteninstallation.
8. Sätt på vattnet och kontrollera så att inget läckage uppstår.

Installationen skall utföras enligt branschregler Säker Vatteninstallation.

Vi rekommenderar att ni anlitar ett auktoriserat VVS-företag.

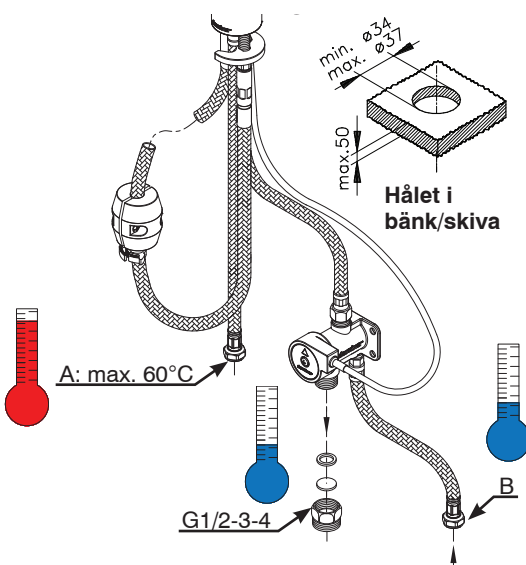


Stäng av vattnet



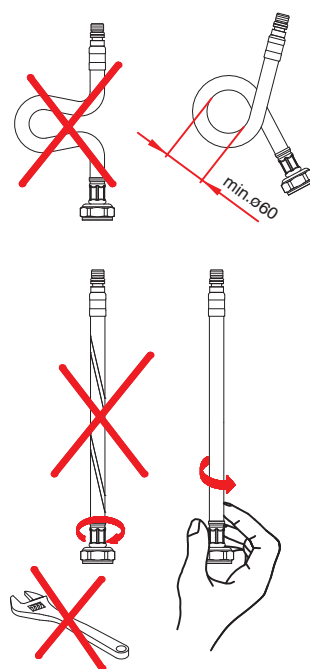
Vattnet skall alltid stängas av vid planerat underhåll, för att undvika vattenskador

I

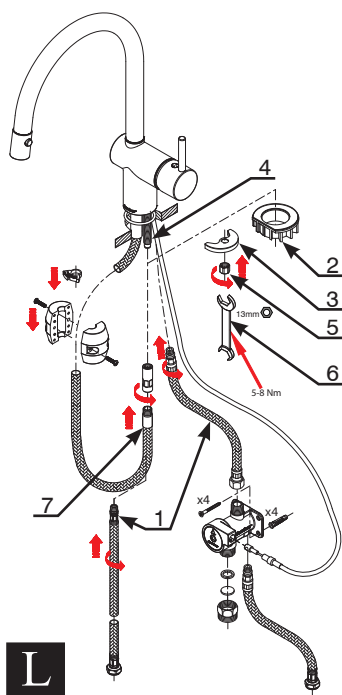


A,B: 50-1000 kPa (0,5-1 bar)

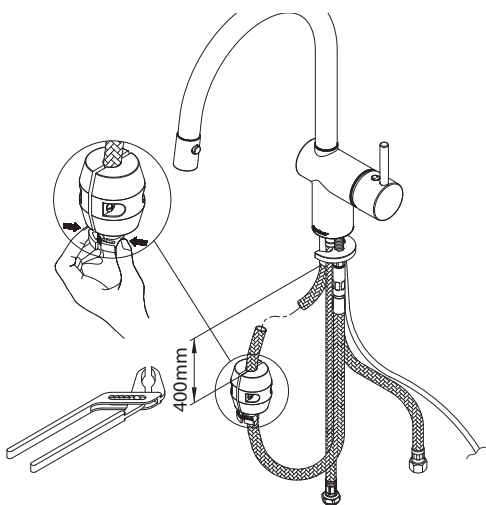
J



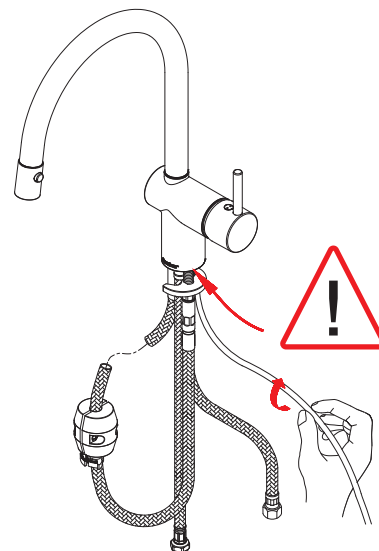
K



L



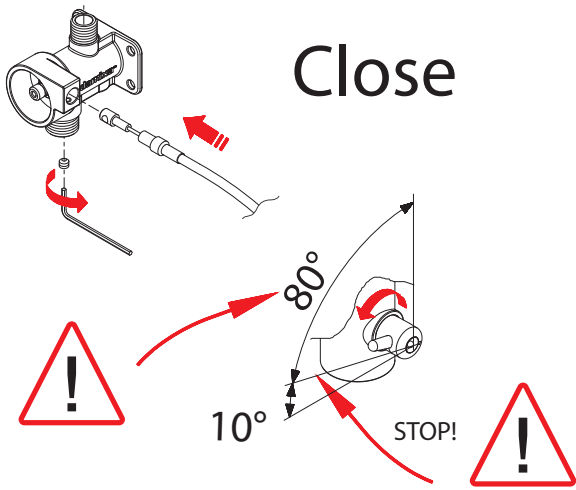
M



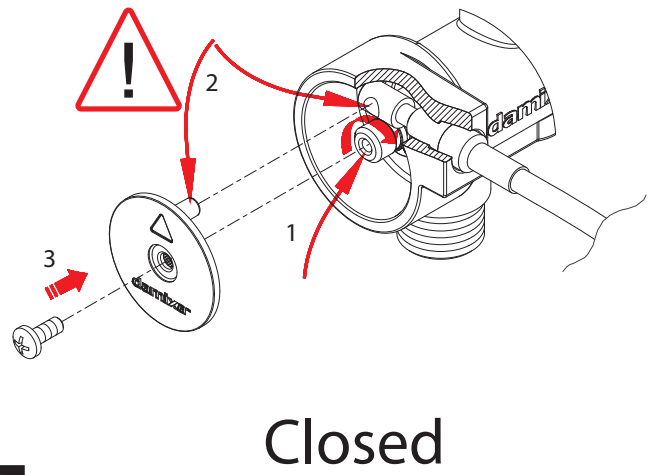
N

INSTALLATION UTDRAGBAR

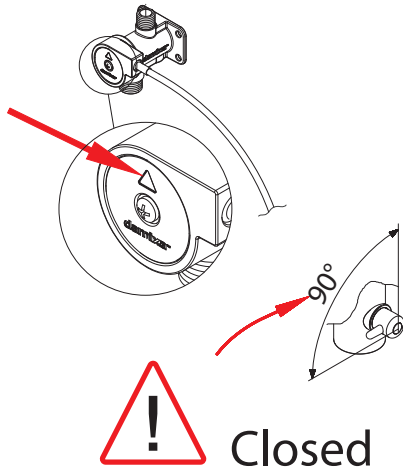
O



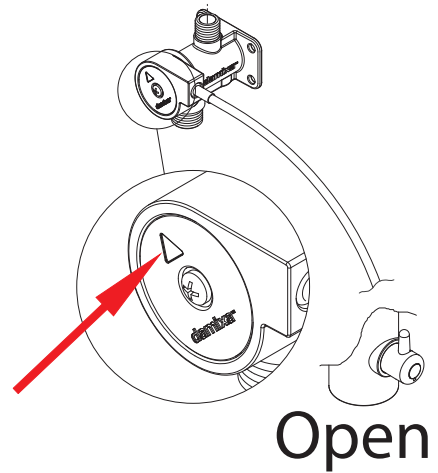
P



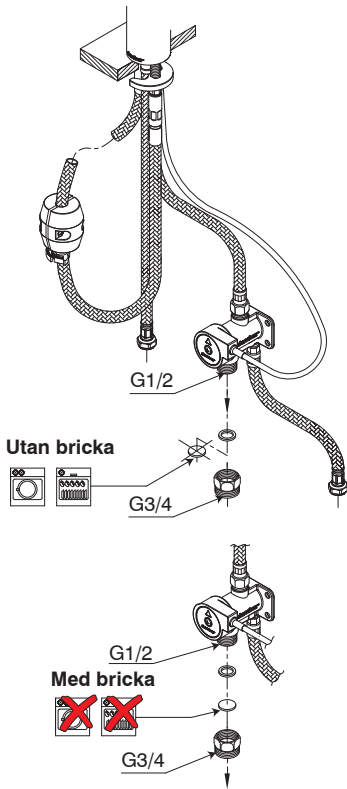
Q



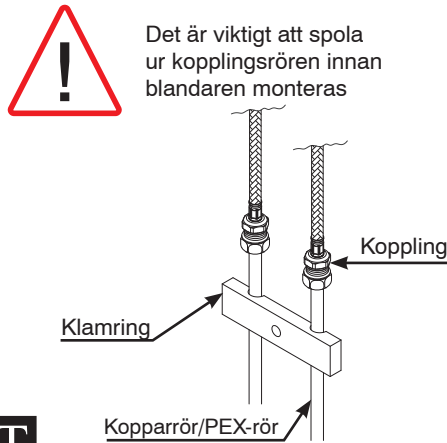
R



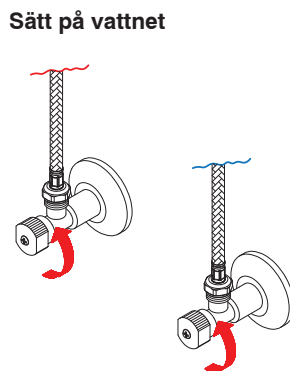
S



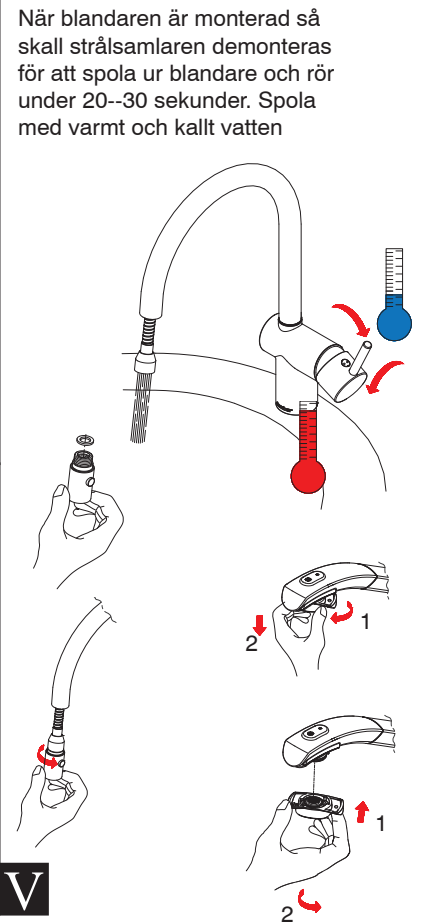
T



U



V



Rekommendation för rengöring

Moderna badrums- och köksarmaturer samt duschar tillverkas idag av mycket olika material för att tillfredsställa marknads behov när det gäller design och funktion. För att undvika skador och reklamationer är det viktigt att tänka på vissa förhållningsregler både vid användning och rengöring.

Rengöringsmedel för armaturer och duschar

Rengöringsmedel krävs för att få bort kalkavlagringar, tänk dock på följande vid skötsel av armaturer och duschar:

Använd aldrig rengöringsmedel som innehåller saltsyra, myrsyra eller ättiksyra, eftersom dessa kan skada materialen.

Rengöringsmedel som innehåller fosforsyra kan inte heller användas obegränsat.

Rengöringsmedel som innehåller klorblekmedel får inte användas.

I allmänhet ska man inte blanda olika rengöringsmedel.

Använd inte rengöringshjälpmedel och liknandemed slipverkan, som till exempel olämpligt skurpulver eller skursvampar.

Rengöring av armaturer och duschar

Följ alltid rengöringsmedelstillverkarens bruksanvisning. Det är viktigt att rengöring sker när det behövs.

Anvisningarna följs för dosering och verkningstid för rengöringsmedlet och att rengöringsmedlet inte får verka längre än nödvändigt.

Kalkavlagringar förebyggs genom regelbunden rengöring.

Spreja på trasan (duken, svampen) och **aldrig** direkt på armaturen om rengöringsmedel i sprejflaska används, eftersom sprejdimma annars kan tränga in i öppningar och spalter på armaturerna och skada dem.

Skölj noga efter rengöringen med rent vatten så att alla rester av rengöringsmedel avlägsnas.

Viktigt att veta

Även rester av hudvårdsmedel som till exempel flytande tvål, schampo och duschgel kan orsaka skador. Även här gäller: Skölj bort rester noga med vatten.

Om ytan redan har skadats, förvärras skadorna genom inverkan av rengöringsmedel.

Använd bara silikonbaserat smörjmedel om blandaren skall smörjas.

Vår garanti omfattar inte skador som uppstått genom felaktig installation eller behandling.

Om ni ansluter en slang till er Damixablandare så skall regler för återsugningskydd SS EN 1717 respekteras.

Produkten är provad och godkänd enligt EN-817 vilket innebär att den uppfyller svensk lagstiftning.

Uttjänt blandare återvinns som metall.

Vi rekommenderar att ni anlitar ett auktoriserat VVS-Företag.

Blandaren skall aldrig förvaras eller användas på platser med risk för frost.

