

# Montageanvisning Drift & skötsel

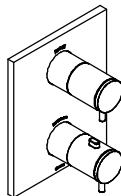
# damixa

Damixa  
Box 480  
SE-792 27 Mora  
SWEDEN  
www.damixa.se

Rev. 004-2019.12.02 SE 20221.00

## Damixa Concealed

Inbyggd duschblandare  
RSK 8357746, 147050000



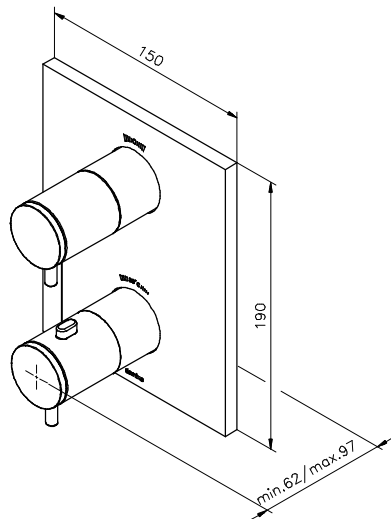
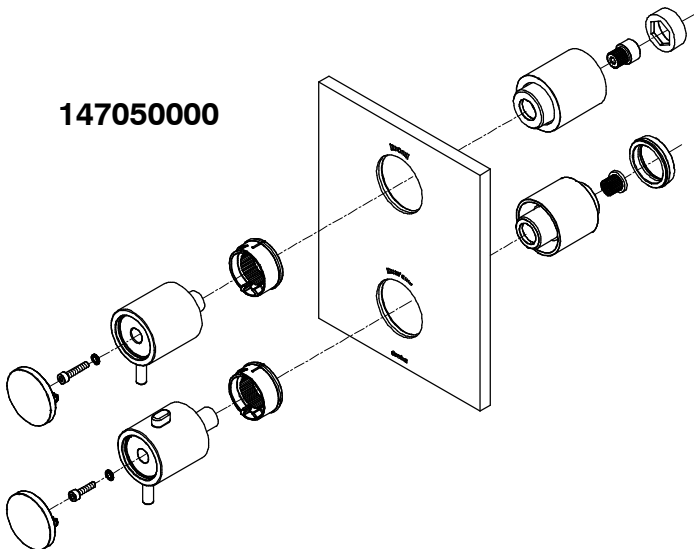
### Teknisk data

- Används för tappvatten.
- Drifttryck min: 0,05 MPa (0,5 bar).
- Drifttryck max: 1 MPa (10 bar).
- Rekommenderat tryck för optimal funktion: 0,1-0,5 MPa (1-5 bar).
- Provningsstryck max 1,6 MPa (16 bar).
- Max varmvattentemperatur: 80°C (rekommenderad 60°C).
- Kallvattentemperatur:  $\approx$ 10°C.

### Montering Damixa Inbyggd duschblandare

För installation och montering av blandare 570320000 (RSK8362080) och läckagesäkringsbox 484420000 (RSK8357745) se montageanvisning 20214.00. [www.rsksdatabasen.se](http://www.rsksdatabasen.se)  
Installationen skall utföras enligt monteringsanvisningen och ska uppfylla kraven i branschregler Säker Vatten.  
Vi rekommenderar att ni anlitar ett auktoriserat VVS-företag.

147050000

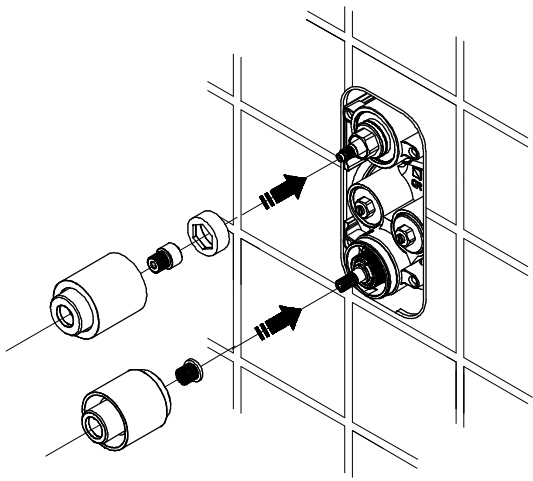


A

B



Accepterad  
monteringsanvisning  
2016:1

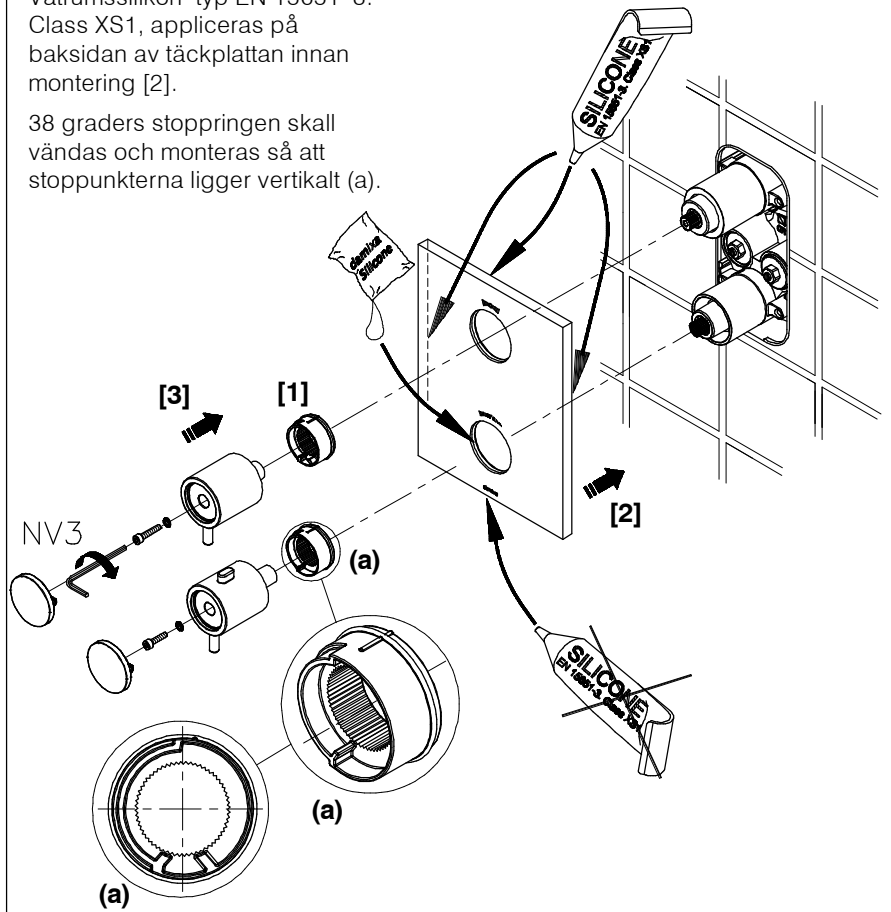


**C**

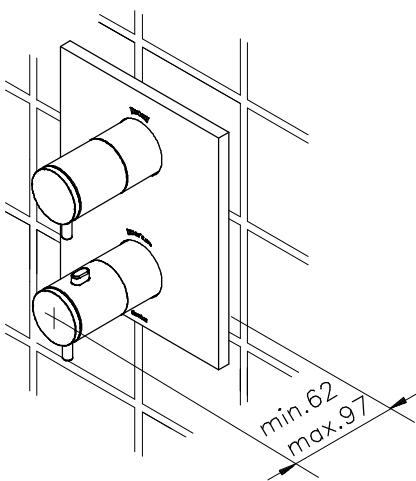
Fetta in o-ringarna [1] i täckplattans hål med bifogat fett.

Våtrumssilikon typ EN 15651-3. Class XS1, appliceras på baksidan av täckplattan innan montering [2].

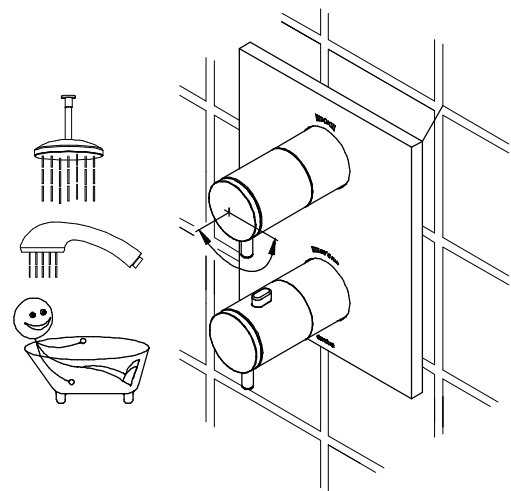
38 graders stoppringen skall vändas och monteras så att stoppunkterna ligger vertikalt (a).



**D**



**E**

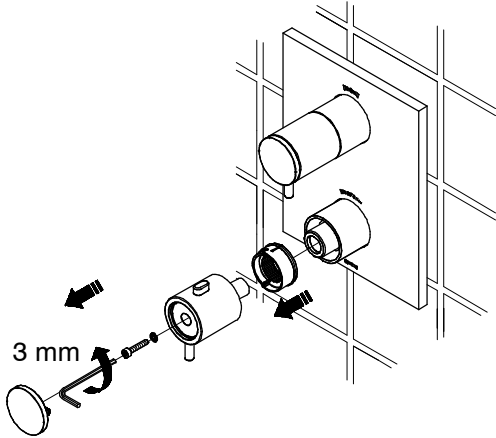
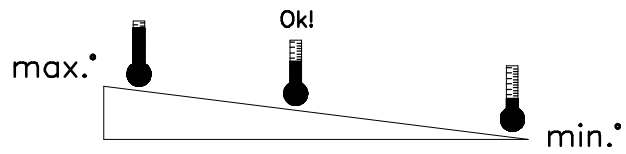


Kontrollera att omkastaren stänger för vattnet i 0-läge och öppnar till respektive uttag när greppet vrids åt höger eller vänster.

**F**

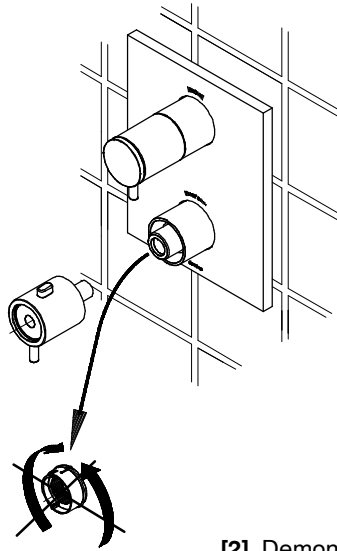
# Injustering

Observera Boverkets Byggregler då ni väljer att spärra temperaturen på er Damixablandare.



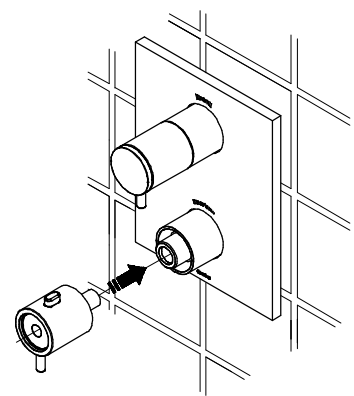
[1]. Demontera temperaturvredet

[1]



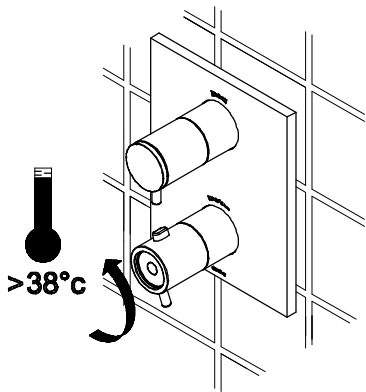
[2]. Demontera temperaturring

[2]



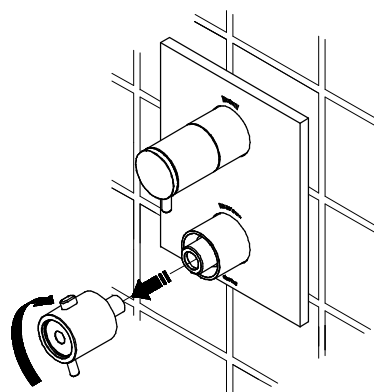
[3]. Montera temperaturvredet

[3]

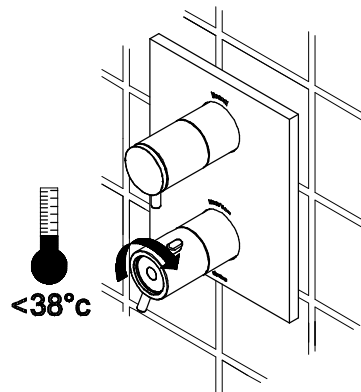


[4]. Justera temperaturen till mer än 38°C

[4a]

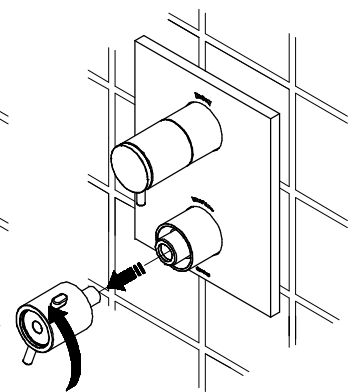


[4b]

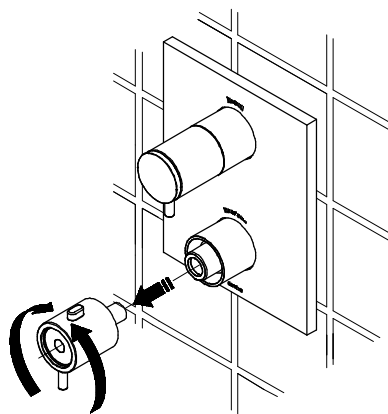


[5]. Ställ in temperaturen under 38°C

[5a]

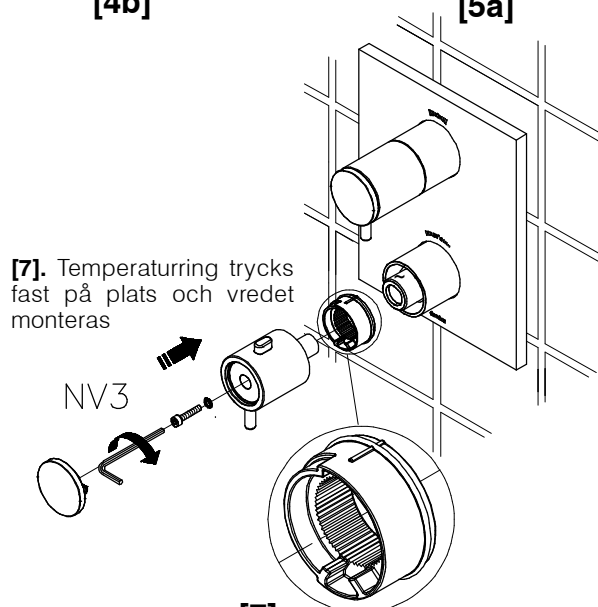


[5b]

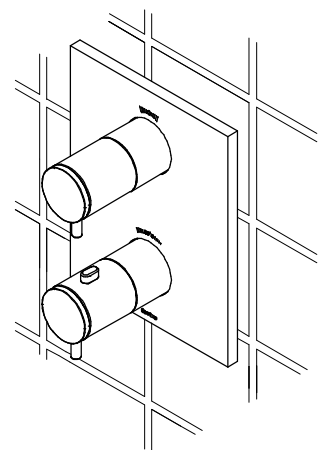


[6]. Demontera temperaturvredet efter den valda positionen

[6]



[7]



[8]

**G**

# Skötsel

## **Rekommendation för rengöring**

Moderna badrums- och köksarmaturer samt duschar tillverkas idag av mycket olika material för att tillfredsställa marknadens behov när det gäller design och funktion. För att undvika skador och reklamationer är det viktigt att tänka på vissa förhållningsregler både vid användning och rengöring.

## **Rengöringsmedel för armaturer och duschar**

Rengöringsmedel krävs för att få bort kalkavlagringar, tänk dock på följande vid skötsel av armaturer och duschar:

Använd aldrig rengöringsmedel som innehåller saltsyra, myrsyra eller ättiksyra, eftersom dessa kan skada materialen.

Rengöringsmedel som innehåller fosforsyra kan inte heller användas obegränsat.

Rengöringsmedel som innehåller klorblekmedel får inte användas.

I allmänhet ska man inte blanda olika rengöringsmedel.

Använd inte rengöringshjälpmedel och liknande med slipverkan, som till exempel olämpligt skurpulver eller skursvampar.

## **Rengöring av armaturer och duschar**

Följ alltid rengöringsmedelstillverkarens bruksanvisning. Det är viktigt att rengöring sker när det behövs.

Anvisningarna följs för dosering och verkningsstid för rengöringsmedlet och att rengöringsmedlet inte får verka längre än nödvändigt.

Kalkavlagringar förebyggs genom regelbunden rengöring.

Spreja på trasan (duken, svampen) och **aldrig** direkt på armaturen om rengöringsmedel i sprejflaska används, eftersom sprejdimma annars kan tränga in i öppningar och spalter på armaturerna och skada dem.

Skölja noga efter rengöringen med rent vatten så att alla rester av rengöringsmedel avlägsnas.

## **Viktigt att veta**

Även rester av hudvårdsmedel som till exempel flytande tvål, schampo och duschgel kan orsaka skador. Även här gäller: Skölj bort rester noga med vatten.

Om ytan redan har skadats, förvärras skadorna genom inverkan av rengöringsmedel.

Använd bara silikonbaserat smörjmedel om blandaren skall smörjas.

Vår garanti omfattar inte skador som uppstått genom felaktig installation eller behandling.

Denna blandare uppfyller kraven gällande återströmning enligt SS-EN 1717 och SäVa § 4.3.2 utan behov av kompletterande produkter eller åtgärder. Detta gäller även i de fall blandaren monteras inom avståndet för vattenspegeln på WC eller bidé.

Produkten är provad och godkänd enligt EN-1111 vilket innebär att den uppfyller svensk lagstiftning.

Uttjänt blandare återvinns som metall.

Vi rekommenderar att ni anlitar ett auktoriserat VVS-Företag.

Blandaren skall aldrig förvaras eller användas på platser med risk för frost. 