

Installationsvejledning
Montageanweisung
Installation instruction
Instructions d'installation
Istruzioni di installazione
Installatie- -instructies
Instrucciones de instalación

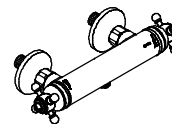
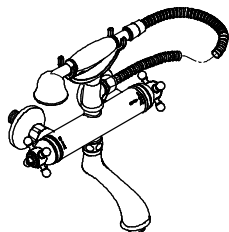
damixa

Østbirkvej 2, 5240 Odense NØ, Denmark
 Tel. +45 63 102 210
 E-mail: damixa@fmm-mora.com
 Homepage: www.damixa.com

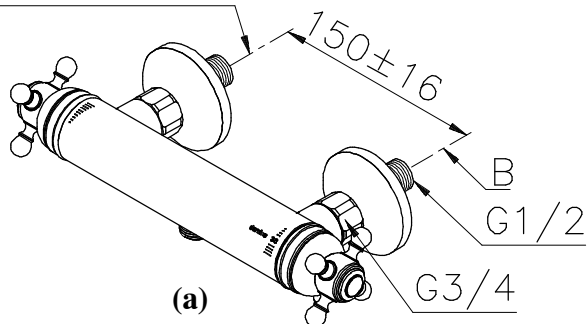
11.17

20211.00

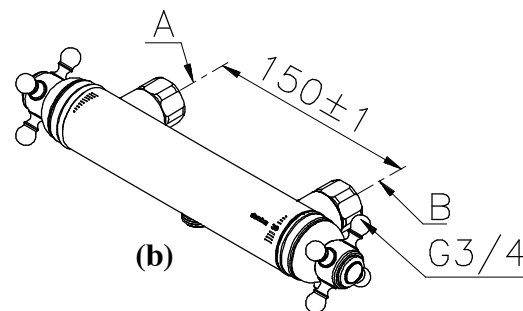
Tradition
TMC



A: max.65°C



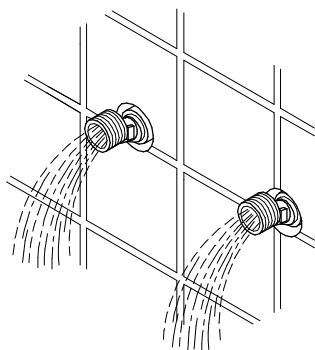
(a)



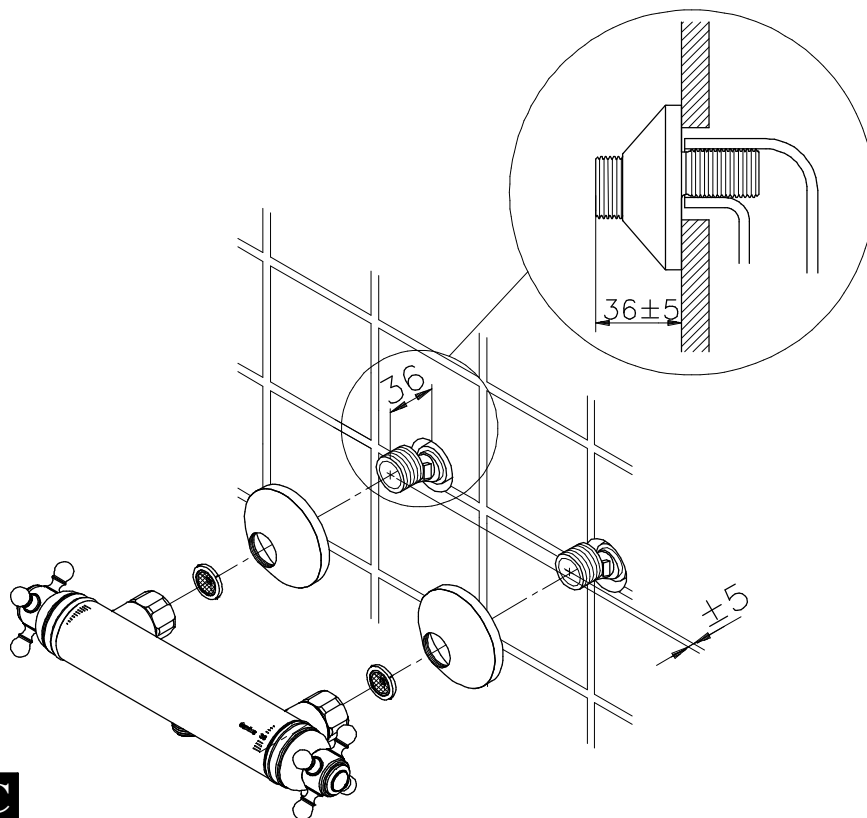
(b)

A,B:120–1000 kPa(1.2–10 bar)

A

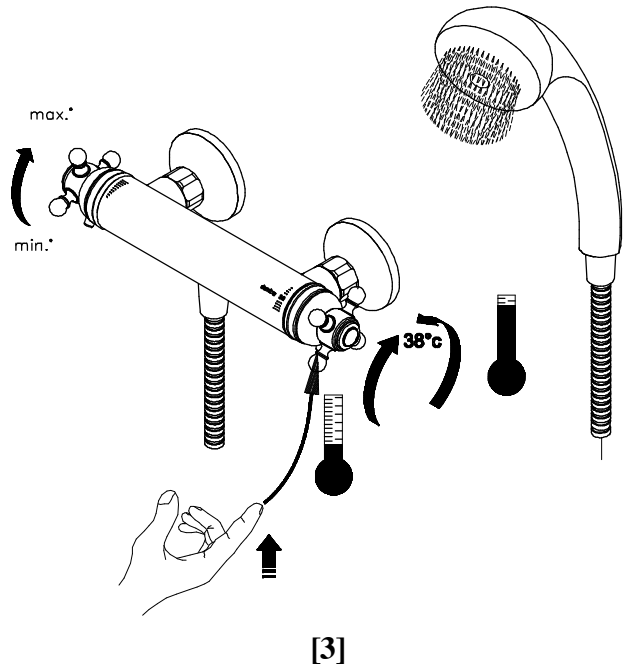
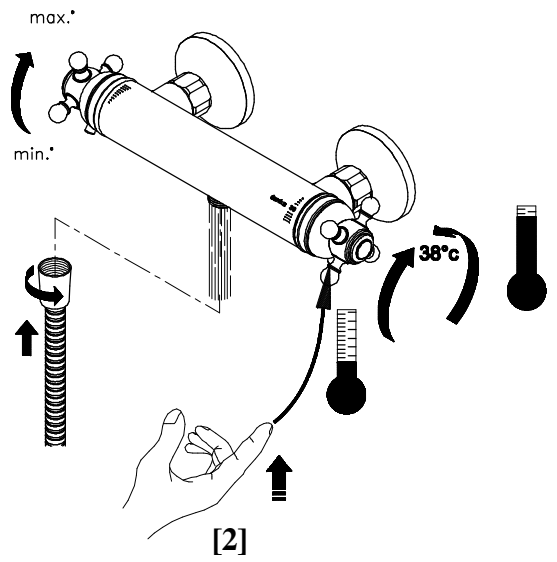
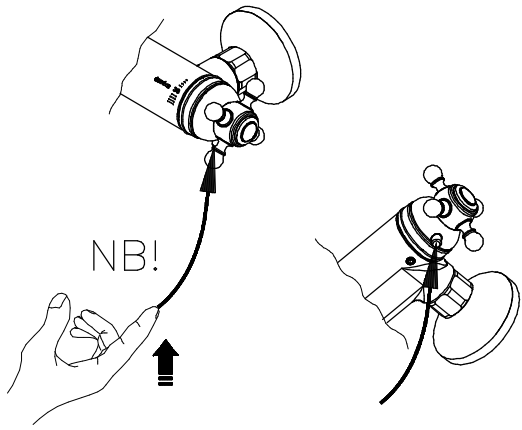


B

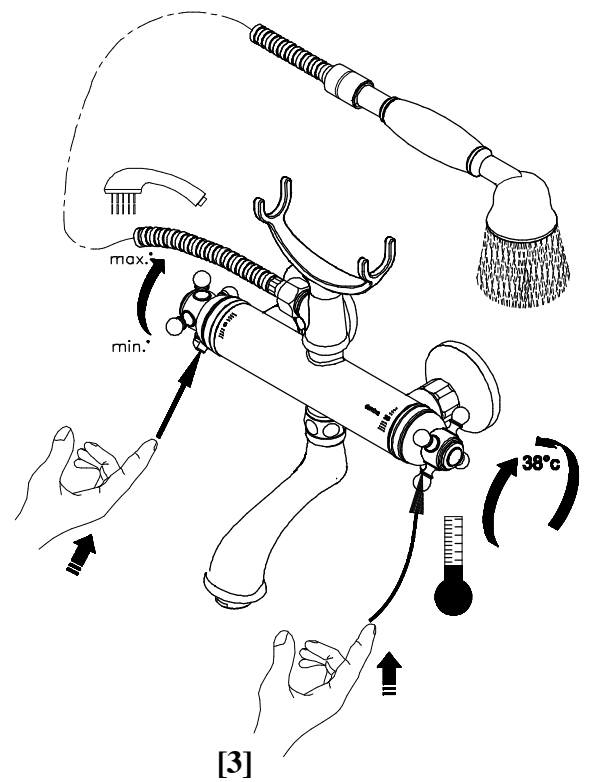
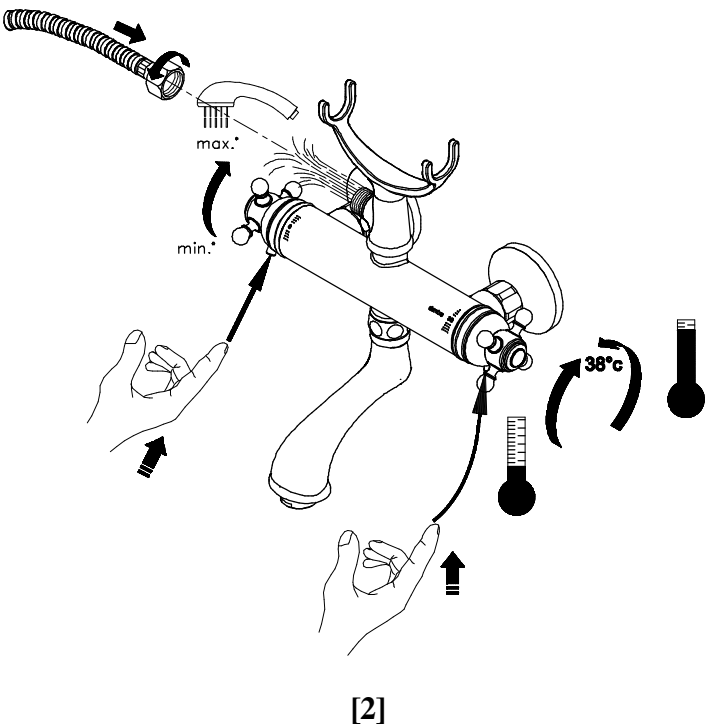
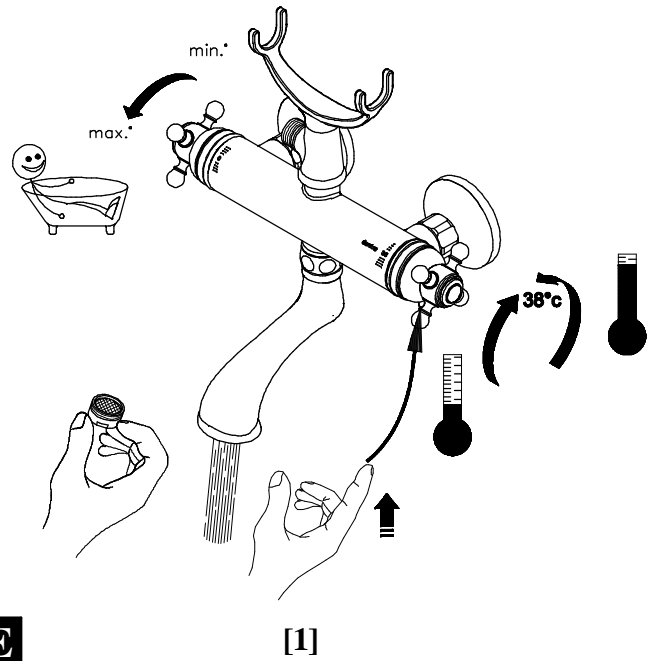


C

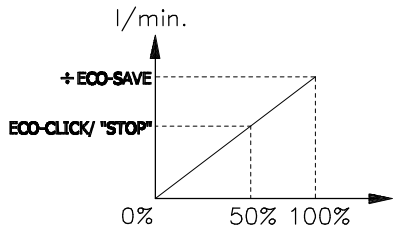
D



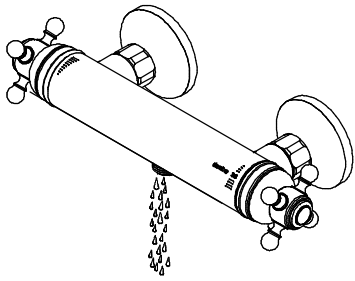
E



ECO-CLICK

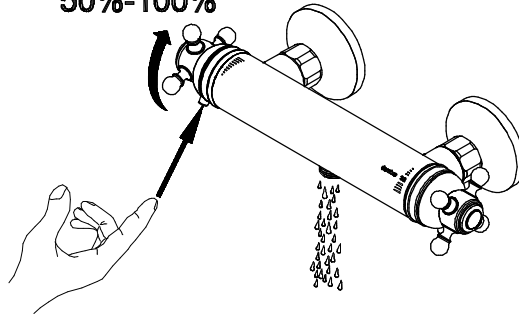


"STOP"
50%
0%

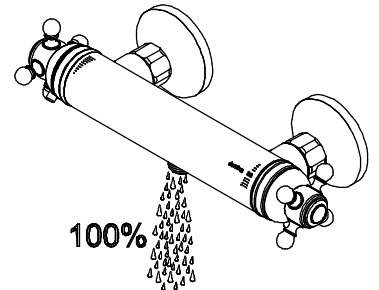


[1]

"CLICK"
50%-100%

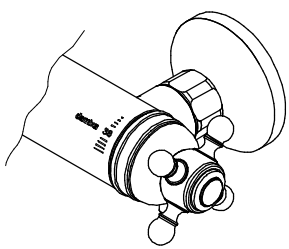
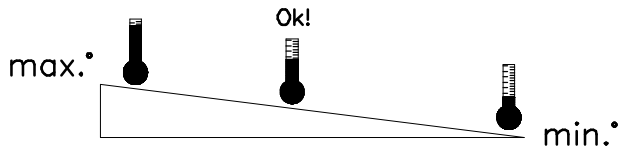


[2]

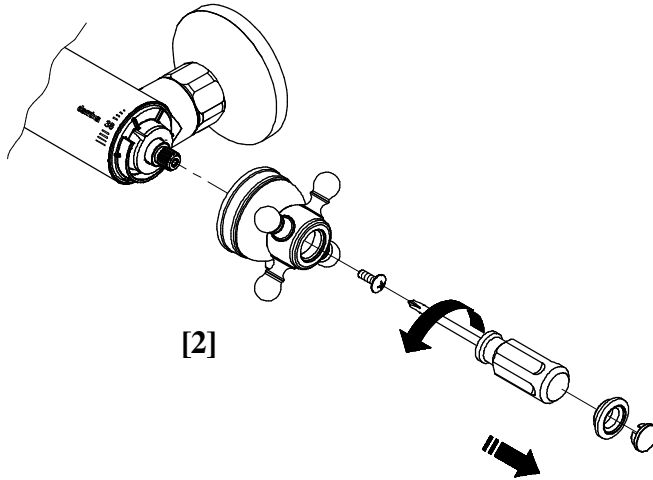


[3]

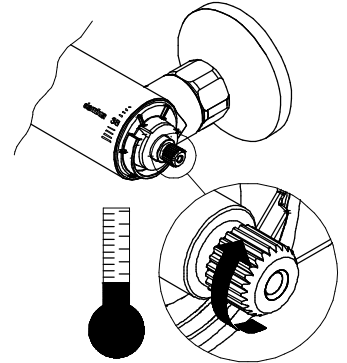
F



[1]

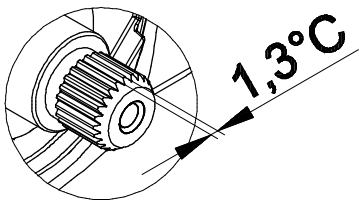


[2]

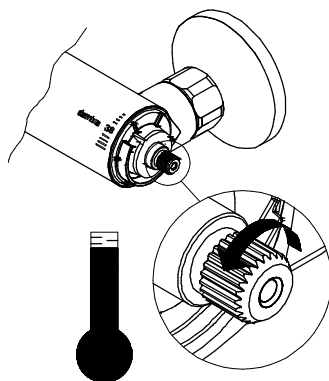


>38°C

[3]

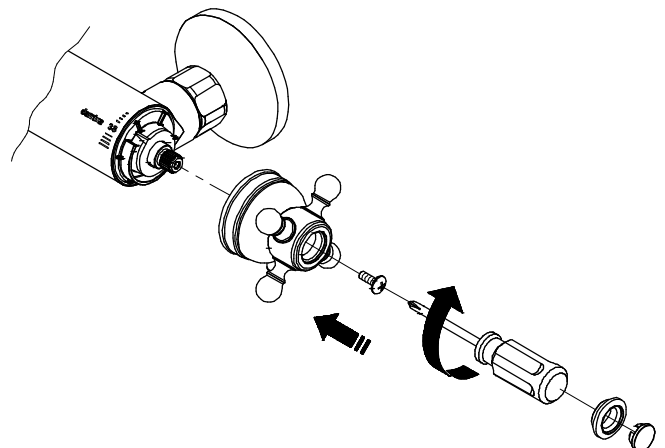


[4]



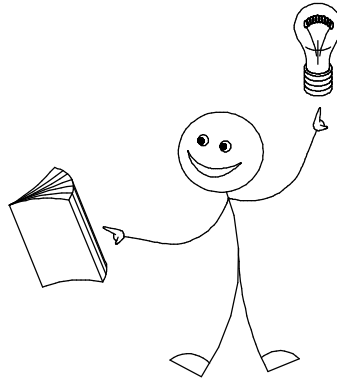
>38°C

[5]



[6]

G



DANSK

NB: Blanderen må i vandfyldt tilstand ikke udsættes for frost. Ved risiko for frost skal blanderen demonteres og opbevares frostfrit. Blanderen kan kun tømmes for vand ved gennemblæsning med lufttryk på de to tilslutninger. Garantien bortfalder, hvis filtrene ikke benyttes ved installationen.

Det skal bemærkes, at der i installationer med elektrolyseanlæg til beskyttelse mod korrosion kan forekomme aflejring af slam i installationskomponenterne

Ved slamaflejring i den termostatiske blandeventil vil der være risiko for funktionssvigt, og for at imødegå dette, bør man sammen med sin elektrolyse leverandør, sikre optimal drift af anlægget, samt jævnlige udslamme sin varmtvandsbeholder.

DEUTSCH

Hinweis: Armaturen dürfen nicht in Bereichen montiert werden, in denen Frostgefahr besteht. Bevor Frostgefahr eintritt, z.B. in einem Sommerhaus, muss die Armatur demontiert und frostsicher aufbewahrt werden. Wasserrückstände lassen sich nur durch Durchblasen von Druckluft an beiden Anschlüssen zugleich entfernen.

Die Garantie entfällt, wenn die Filter bei der Montage nicht benutzt werden.

Bitte beachten Sie, dass in Installationen mit Elektrolyseanlagen zum Korrosionsschutz Schlamm-Ablagerungen in den Installationsbauteilen vorkommen können. Wenn Schlamm-Ablagerungen im thermostatischen Mischventil vorkommen, besteht das Risiko, dass der Mischer versagt, und der Mischer sollte deshalb in Installationen, wo dieses Risiko vorkommt, nicht eingesetzt werden.

ENGLISH

NOTE: When installing the mixer tap in summer residences etc. where there may be a risk of frost damage, the mixer tap must be dismantled and kept frost-free during winter. The mixer tap can only be emptied of water by pressureblasting through the two inlets.

The guarantee becomes void if the filters are not used when installing the mixer.

Please note that in installations with electrolyser as a safeguard against corrosion there may be sediments in the installation components.

In the case of sediments in the thermostatic mixer tap there will be a risk of malfunction, and the mixer tap should not be used in installations where there are sediments.

FRANÇAIS

N.B. Le mitigeur ne doit pas être exposé au gel s'il est rempli d'eau. En cas de risque de gel démonter le mitigeur et le protéger du gel. Le mitigeur peut seulement être vidé en le purgeant par pression d'air aux deux entrées.

La garantie n'a plus lieu si les filtres ne sont pas utilisés.

Il faut noter que des amas de boue dans les composantes d'installation peuvent se développer dans des installations avec électrolyse à protection contre la corrosion. En cas d'amas de boue dans le mitigeur thermostatique il y a des risques de défaillance de fonction et le mitigeur ne peut pas être utilisé dans des installations avec amas de boue.

ESPAÑOL

Recomendaciones generales:

Debe prevenirse el riesgo de heladas por lo que en este caso la unidad deberá desmontarse y eliminar el agua de dentro de la unidad soplando con fuerza por las conexiones de alimentación. Conservar en un lugar donde la helada no la pueda afectar.

La garantía no surtirá efecto en caso de no instalar los filtros suministrados a la entrada de agua fría y caliente.

En instalaciones con protecciones electrolíticas para la corrosión, se pueden presentar sedimentos que provoquen un mal funcionamiento de la grifería. En este tipo de instalaciones no recomendamos el uso de grifería termostática.

ITALIANO

NOTA BENE: Quando s'installa il rubinetto in residenze estive ecc., o in luoghi dove ci possano essere rischi di congelamento, il rubinetto deve essere smontato e protetto dal gelo durante l'inverno.

Il rubinetto può essere svuotato dall'acqua utilizzando i due ingressi di alimentazione.

La garanzia non è valida se al momento dell'installazione del rubinetto, non vengono utilizzati i filtri forniti col rubinetto. Va altresì tenuto conto che nell'installazione con impianti che adottino elettrolitici per la salvaguardia contro la corrosione, possono crearsi dei depositi nei componenti. Nel caso ci fossero sedimenti nel termostatico si potrebbero avere malfunzionamenti dello stesso.

Il termostatico non deve essere utilizzato quando ci sono sedimenti nell'impianto.

NEDERLANDS

Voordat het gaat vriezen, b.v. in een zomerhuis, moet de kraan gedemonteerd worden en vorstvrij bewaard worden. In de gedemonteerde kraan kan zich nog wat water bevinden, dit kan men verwijderen door de kraan met lucht, aan beide aansluitzijden tegelijk, door te blazen.

De garantie vervalt indien de filters niet geplaatst worden bij montage van de kraan.

Denkt u eraan dat indien in uw installatie een elektrolyse apparaat tegen roestvorming is gemonteerd dat zich dan een soort slib kan afzetten in de mengkraan. Als deze slibvorming optreedt in het thermostatische menggedeelte, bestaat het risico dat de mengkraan slechter gaat functioneren.

De mengkraan moet dan ook niet in installaties ingeboook niet in installaties ingebouwd worden waar dit risico bestaat.