

Montageanvisning Drift & skötsel

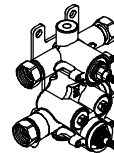
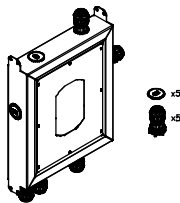
damixa

Damixa
Box 480
SE-792 27 Mora
SWEDEN
www.damixa.se

Rev. 006-2020.01.16 SE 20214.00

Damixa Concealed

Inbyggd duschblandare och läckagesäkringsboxen
RSK 8362080, 570320000
RSK 8357745, 484420000



Teknisk data

- Används för tappvatten.
- Drifttryck min: 0,05 MPa (0,5 bar).
- Drifttryck max: 1 MPa (10 bar).
- Rekommenderat tryck för optimal funktion: 0,1-0,5 MPa (1-5 bar).
- Provningsstryck max 1,6 MPa (16 bar).
- Max varmvattentemperatur: 80°C (rekommenderad 60°C).
- Kallvattentemperatur: ≈ 10°C.

Montering Damixa inbyggd duschblandare.

Damixa Concealed 484420000 är avsedd för väggar med ytbeklädnad av keramiska plattor och rekommenderas inte för väggar med ytbeklädnad av våtrumsmatta eller där plastmatta används som fuktspärr.

Läckagesäkringsboxen levereras med erforderligt antal rörgenomföringar för valfritt rörmaterial och valfria dimensioner enligt följande:

– Tomrörssystem (rör-i-rör) med tomrör med dy 25 eller 28 mm.

I leveransen ingår också erforderligt antal täcklock för de hål som inte utnyttjas för rörgenomföringar.

Installationen skall utföras enligt monteringsanvisningen och ska uppfylla kraven i branschregler Säker Vatten.

Vi rekommenderar att ni anlitar ett auktoriserat VVS-företag.

För montering av ytterdelar 14705--00, 37704--00 och 76704--00 se instruktion 20221.00.

www.rskdatabasen.se

Godkännanden

Typgodkänd enligt RISE Research Institutes of Sweden AB, typgodkännandebevis SC0527-18
Produkten är testad enligt NT VVS 129.

Godkännande grundat på:

Testrapport 8P04622 från RISE Research Institutes of Sweden AB, Rapport O9999-50 från SINTEF, Norge.
Rapport 372031-1 från Dansk Teknologisk Institut.

Produkten uppfyller kraven i 8 kap, 4 § 3 PBL i de avseenden och under de förutsättningar som anges i detta bevis och godkänns därför enligt bestämmelserna följande avsnitt i Boverkets byggregler (BBR):

Utformning 6:625, 2:a stycket samt allmänt råd.

Dolda ytor i rum eller byggnadsdelar 6:9532.

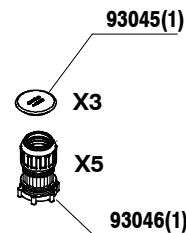
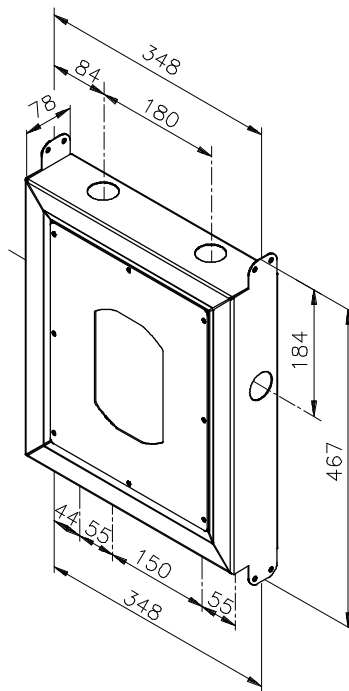
Test enligt Etag 022A med Alfix tätskiktssystemer är utfört på likvärdig limfläns med produkterna: Alfix Primer Vattenspärr, Alfix Seal-Strip samt Alfix 1K Tätningsmassa eller Alfix Våtrumsmatta och Alfix 2K Tätningsmassa.

Kontrollavtal: 201-17-0103.

Kontrollorgan: RISE Research Institutes of Sweden AB.

Alla blandare uppfyller kraven gällande för återströmning enligt SS-EN1717 och SäVa §4.3.2 utan tillägg av ytterligare produkter eller åtgärder. Det gäller även i de fall blandaren monteras inom avståndet för vattenspegeln på WC eller bidé.

484420000



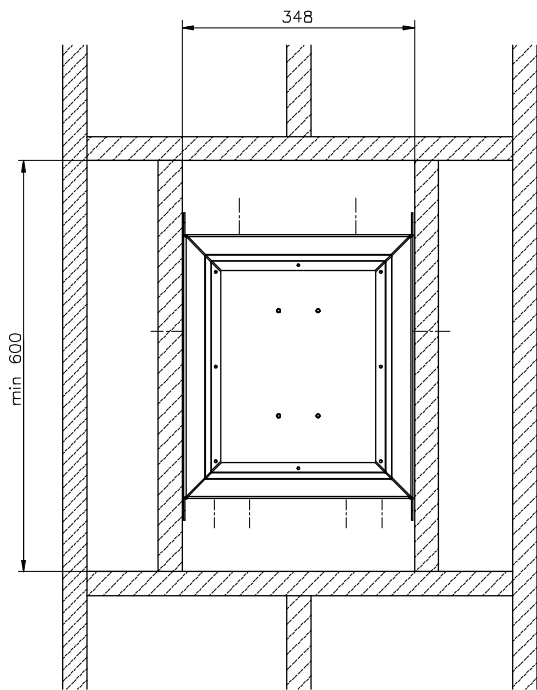
A



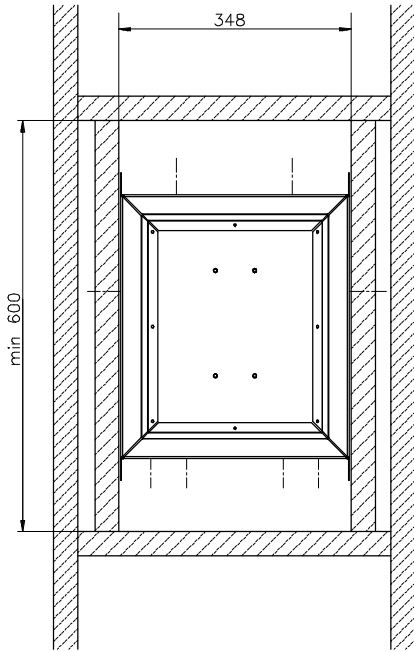
Accepterad
monteringsanvisning
2016:1



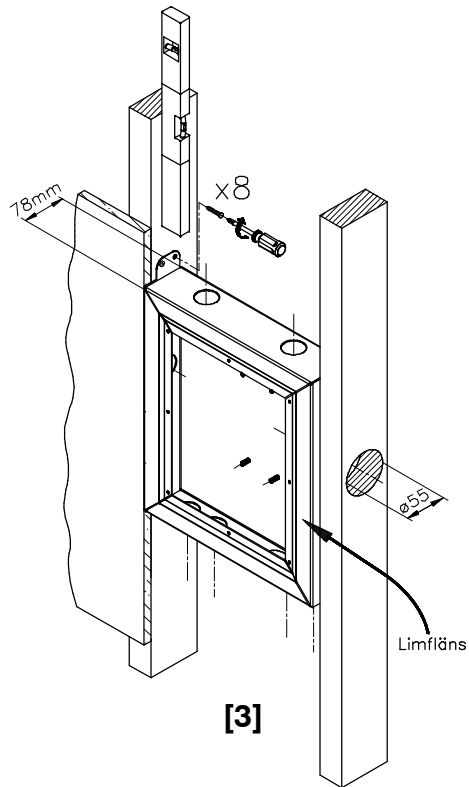
SC0527-17



[1]



[2]



[3]

Produktfixering

Allmänna byggtekniska förutsättningar:

Läckagesäkringsboxen fixeras direkt i bakomliggande väggstruktur. Montaget förutsätter att väggstrukturen är utförd med skruvbart material t.ex. våtrumsvägg 2012, Säker Vattenväggen, eller liknande villkor för ett stabilt montage av läckagesäkringsboxen.

Montering läckagesäkringsbox i vägg

Håltagning för läckagesäkringsboxen i väggskivor ska göras 347 x 400 mm och ha fritt väggutrymme på minst 77 mm, se [3].

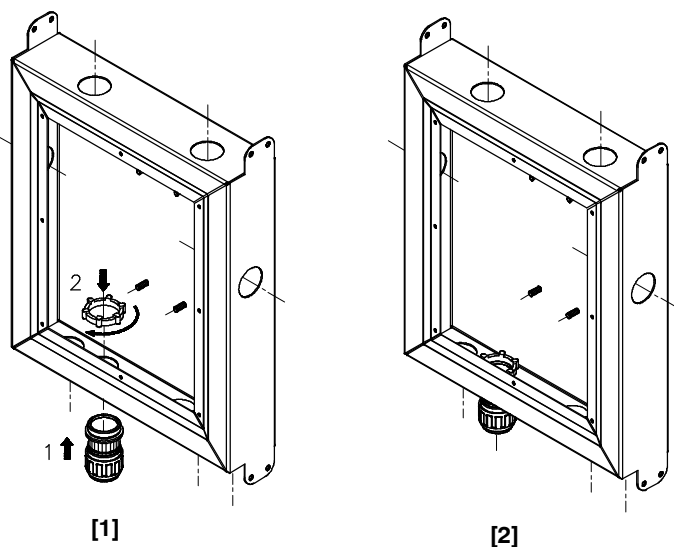
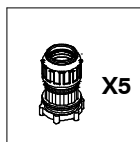
I samråd med beställaren bestäms läckagesäkringsboxens placering och eventuell avvaxling av väggreglar göres, se [1] och [2].

Läckagesäkringsboxen skruvas fast i våg och med boxens limfläns i liv med väggskiva. Använd minst en skruv i varje hörn på monteringsfästena. Kontrollera och fixera boxens läge enligt [3].



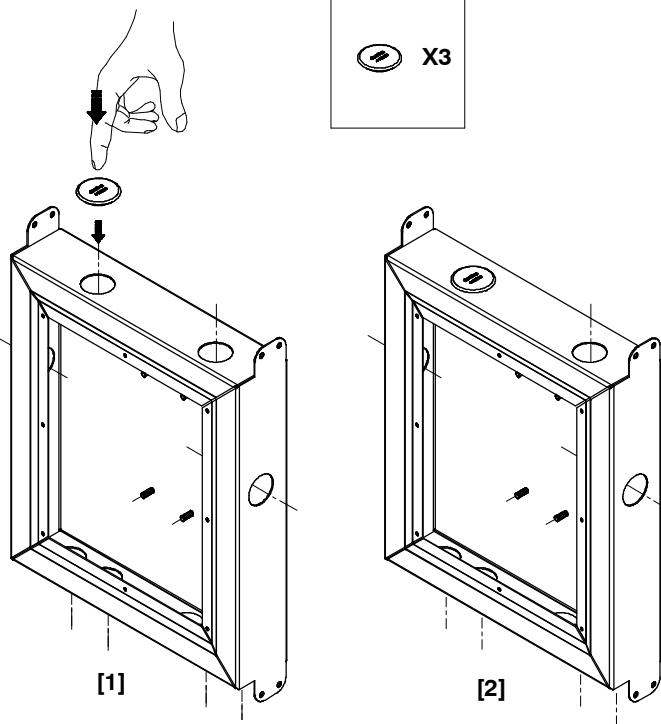
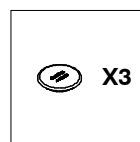
Det får inte göras extra hål eller genomföringar i läckagesäkringsboxen.

B



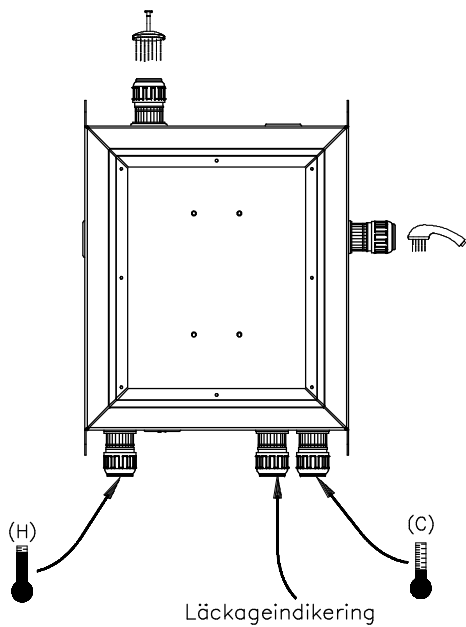
Medföljande rör genomföringar (93046) för tomrör med dy 25 eller 28 mm, monteras i utvalda anslutningshål, se [1] och [2].

C

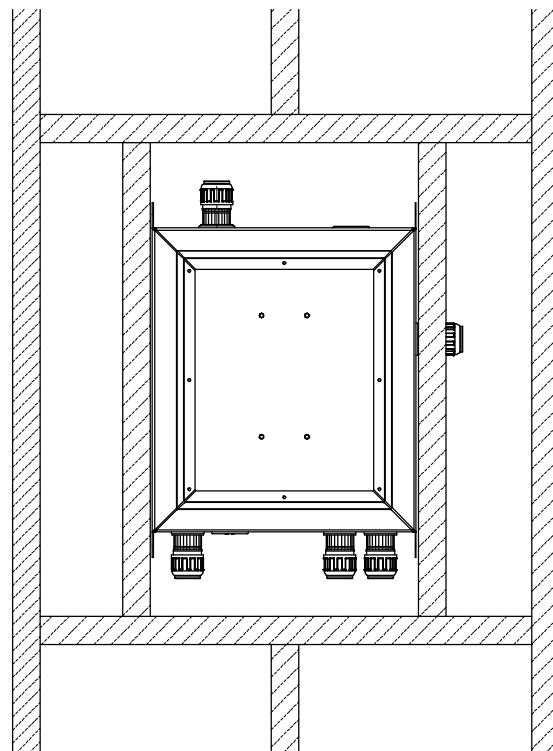


I anslutningshål som inte utnyttjas ska de medlevererade täcklocken (93045) monteras.

D

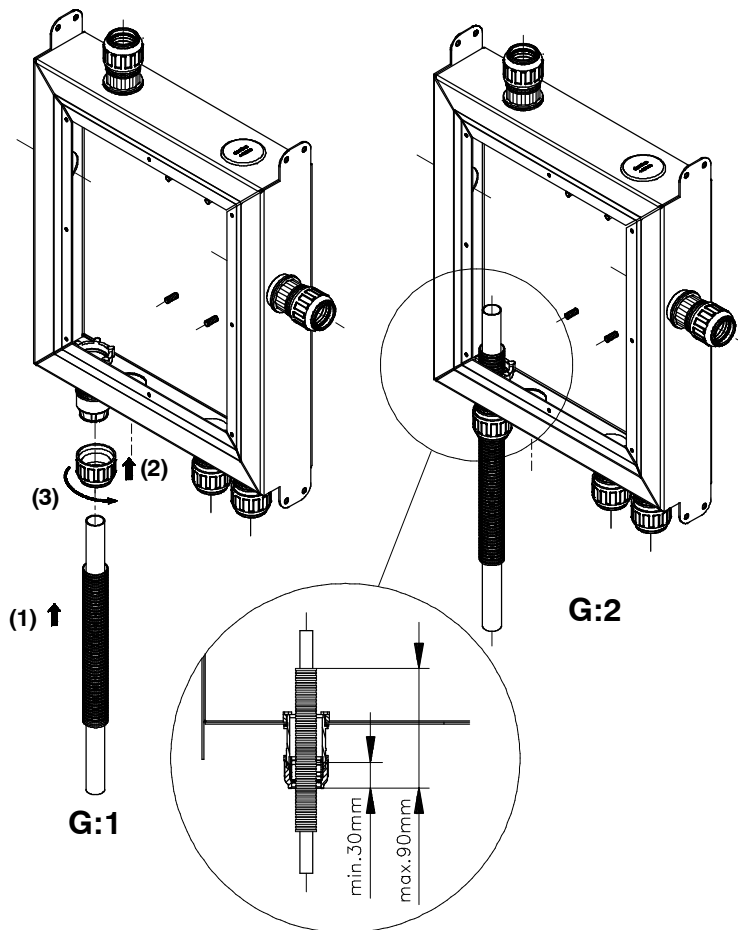


E



F

Exempel på väggmontage



Montering av skyddsror

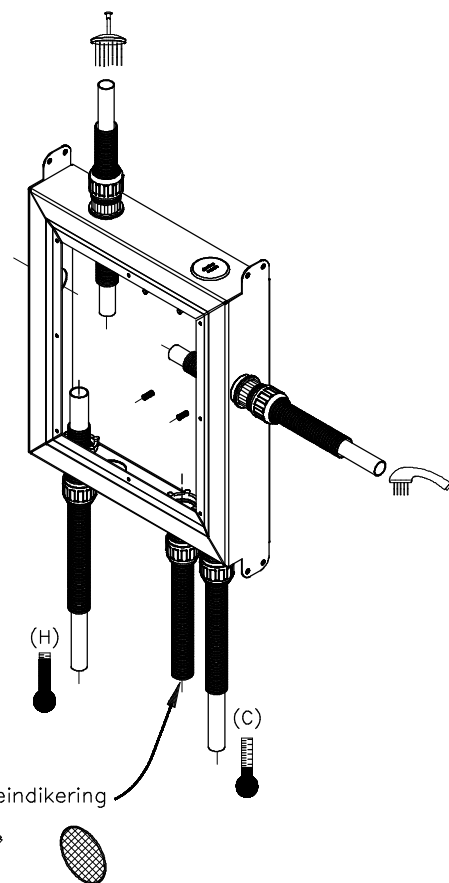
Ledningsrör till och från blandaren ska dras igenom skyddsror. Skyddsroren träs igenom rörgenomföringarna och längden anpassas enligt bild G:2. Fixering och tätning sker vid åtdragning av genomföringens mutter, se G:1 och G:2.

Exempel på rördragning framgår av bild G:3
De rör som används måste vara typgodkända.

Exempel på skyddsror:

1. Henco korrugerade skyddsror Di/Dy 20/25 eller 23/28,
2. Uponor korrugerade skyddsror Di/Dy 20/25 eller 23/28.

G

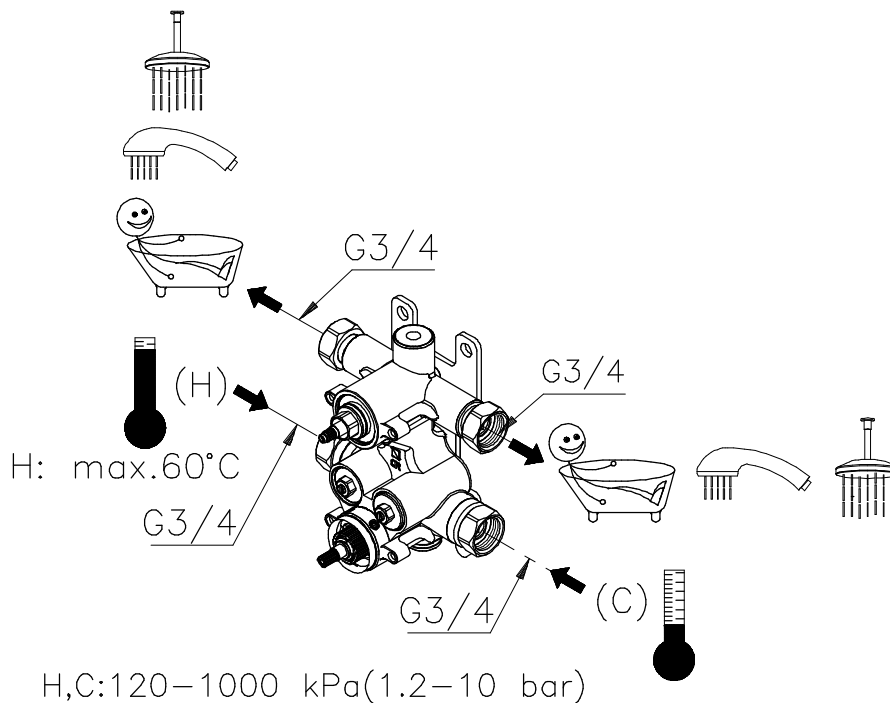


G:3

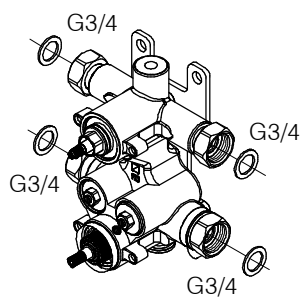
Läckageindikering

Dräneringsledning av 25 eller 28 mm tomrör (minst 20 mm innerdiameter) ansluts till genomföringen, (se bild G:3), och ska mynna på sådant sätt att läckage från läckagesäkringsboxen snabbt kan upptäckas.

Observera att dräneringsledningen inte får mynna ut i plats för bad eller dusch och ska sitta över ett vattentätt golv. Utloppet ska inte placeras närmre än 60 mm från golvet eller intilliggande väggs tätskikt.



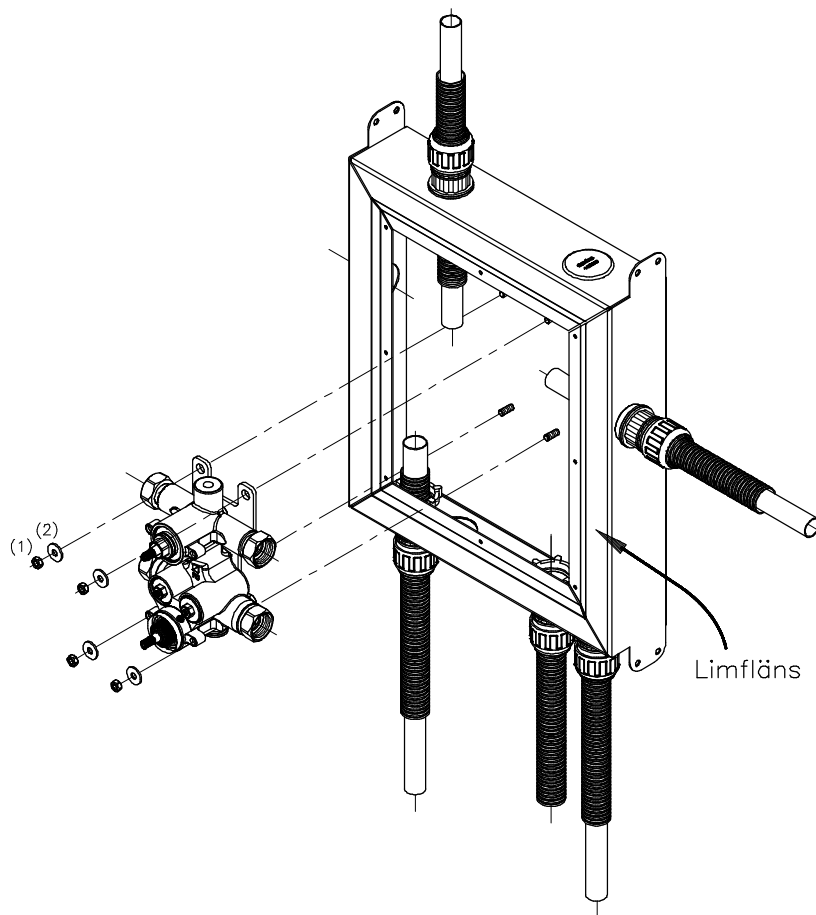
H



Anslutning av blandare

Blandarens in och utlopp har anslutningskopplingar försedda med löpande mutter G3/4, packningar för dessa bipackas. Kopplingar ska vara typgodkända för de rör som används.

I



Montering blandare

Blandare monteras på plats med medföljande bricker och muttrar (1) och (2).

Tätetsprovning

Efter montering utförs täthetskontroll med installationsstryck, enligt Säker Vatten anvisningar.

J

Montering tätskikt

Enbart Alfix produkt: Alfix Våtrumsmatta och Alfix 2K Tätningsmassa eller Alfix Primer Vattenspär + Alfix Seal-Strip samt Alfix 1K Tätningsmassa får användas vid montage.

Alfix Våtrumsmatta och Alfix 2K Tätningsmassa.

Montering ska göras enligt tätskitets-leverantörens monteringsanvisning. Väggskivor ska ansluta mot läckagesäkringsboxens ytterkanter och vara i liv med boxens limfläns.

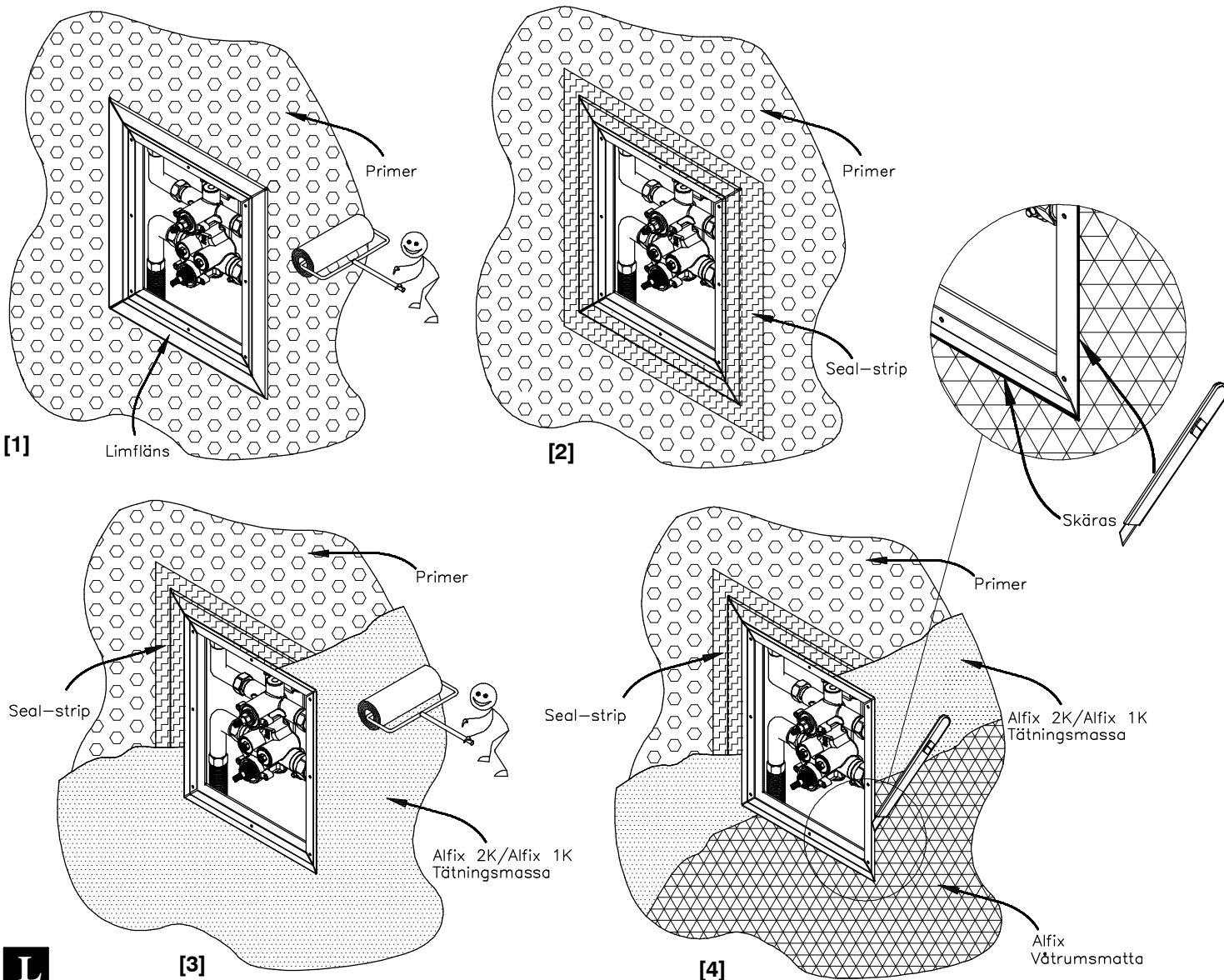
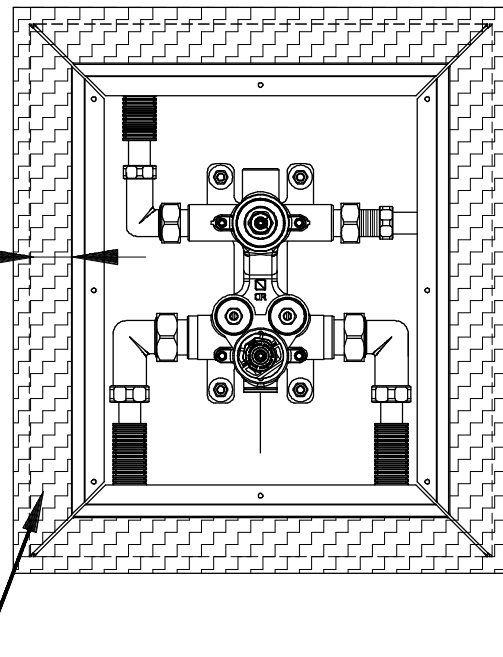
1. Priming av underlaget
2. Rengör limfläns för damm, primer, olje och cementslam med Aceton, rödsprit eller likn.
3. Montering av Alfix Seal-Strip självhäftande förseglingsremsa som pressas hårt mot läckagesäkringsboxens limfläns med ett överlapp på 30mm. Använd eventuellt en liten hård gummiroller för att säkerställa vidhäftning över hela flänsen och väggytan.
4. Påföring av 2K Tätningsmassa på Alfix seal-strip och väggytan. Montera Alfix våtrumsmatta.
5. Skär uthål i våtrumsmattan langs läckagesäkringsboxen. Skär ut hål i våtrumsmattan längs lackagesäkringsboxens "inre" limflänskant.

Alfix 1K tätningsmassa appliceras.

1. Priming av underlaget
 2. Rengör limfläns för damm, primer, olje och cementslam med Aceton, rödsprit eller likn.
 3. Montering av Alfix Seal-Strip självhäftande förseglingsremsa som pressas hårt mot läckagesäkringsboxens limfläns med ett överlapp på 30mm. Använd eventuellt en liten hård gummiroller för att säkerställa vidhäftning över hela flänsen och väggytan.
 4. Påföring av 1K Tätningsmassa på Alfix Seal-Strip och väggytan.
- Arbetet ska utföras enligt Alfix monteringsanvisningar.

OBS! Allt tätskitarbete och allt material för detta ska tillhandahållas av byggtreprenören och utföras enligt anvisningarna.

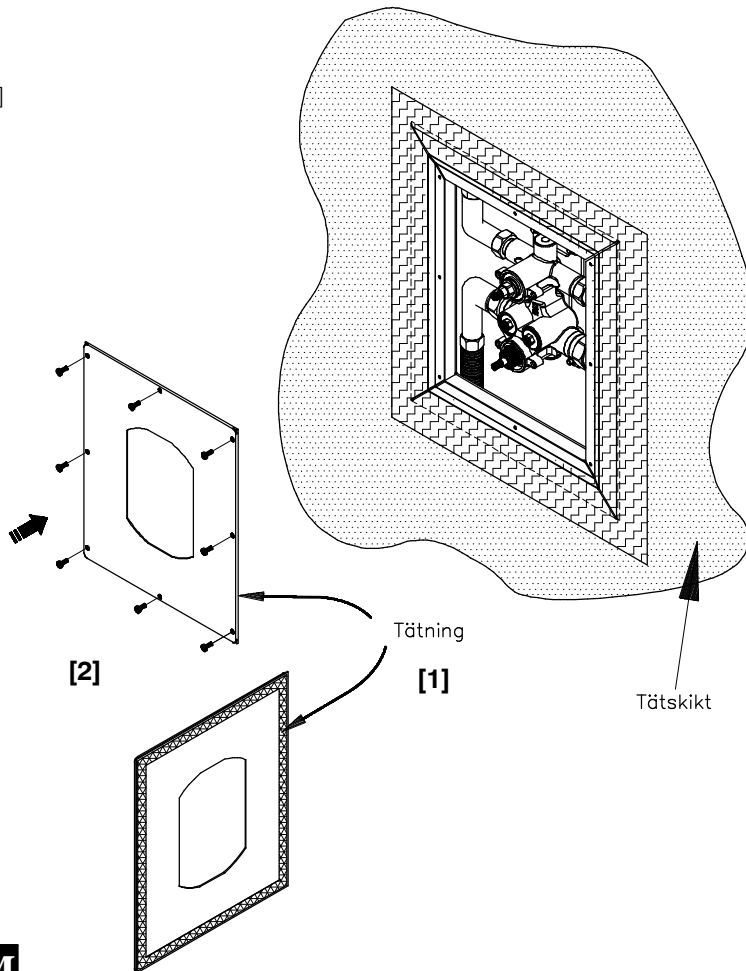
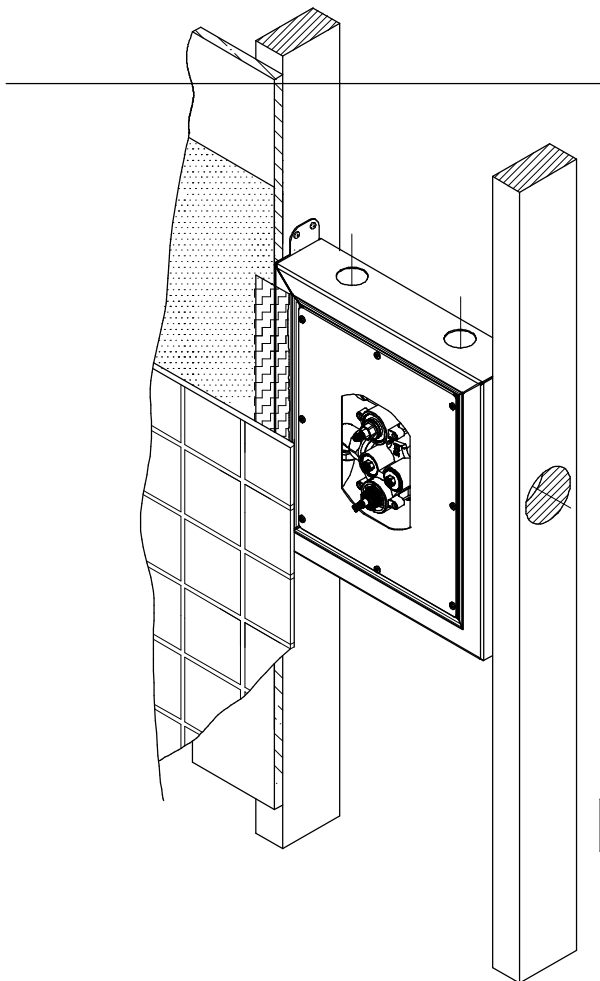
K Seal-strip



L

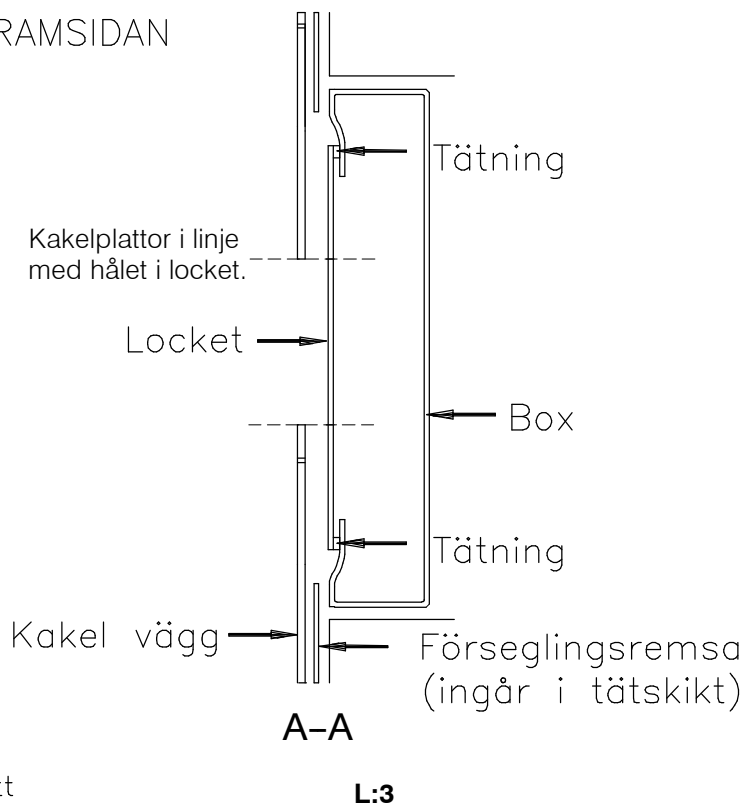
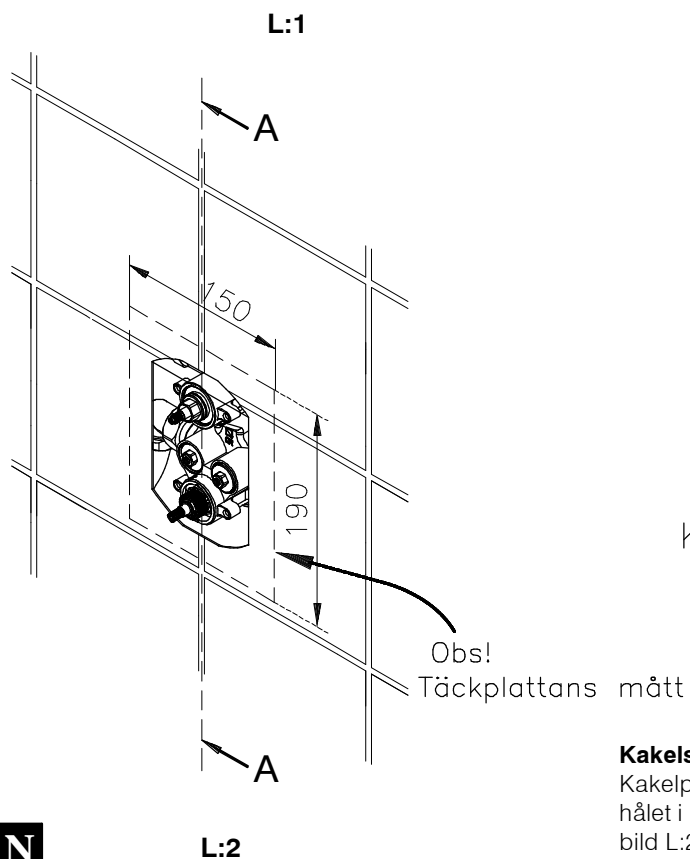
Montering läckagesäkringsboxens lock

Locket monteras med tätning mot läckagesäkringsboxen [1] och skruvas fast med 8 st medföljande skruvar [2].



M

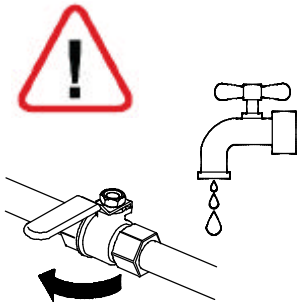
FRAMSIDAN



Kakelsättning

Kakelplattor ska anpassas och/eller skäras så att kanten sätts i linje med hålet i locket för att möjliggöra montering/demontering av blandare, se bild L:2

N



Stäng av vattnet

Vattnet skall alltid stängas av vid planerat underhåll, för att undvika vattenskador.

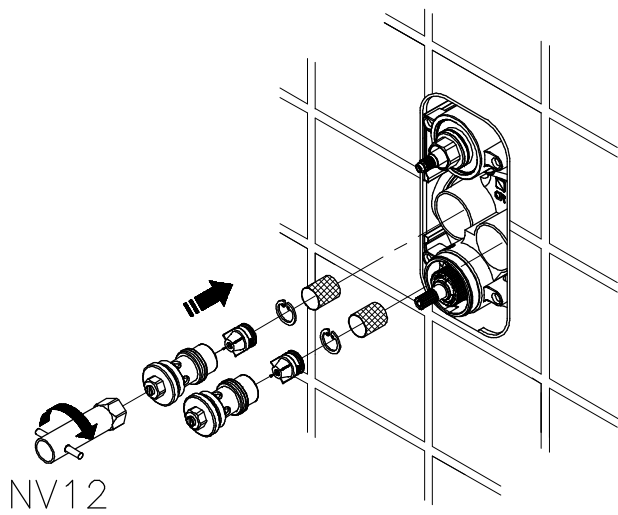
NV12

2:1

Skruva av silhållarna med en 10 mm insexnyckel och rengör inloppssillar från eventuella främmande ämnen.

O

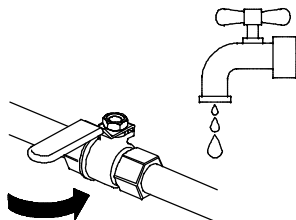
P



NV12

Kontrollera att silarna ser hela ut innan montering.

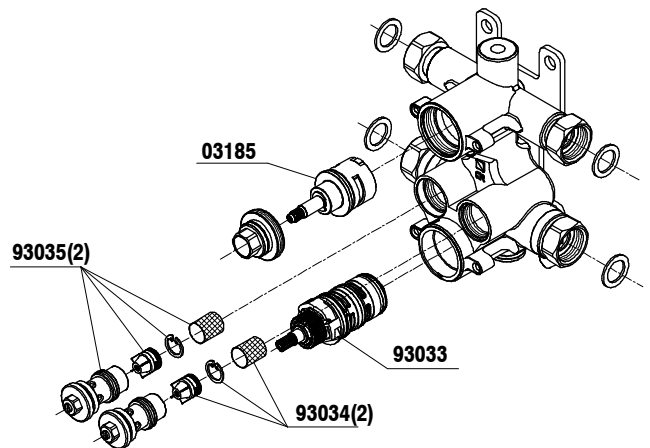
Q



Sätt på vattnet och kontrollera att inget läckage detekteras vid läckageindikerings utlopp.

R

570320000



93035(2)

03185

93033

93034(2)

S