

# Montageanvisning Drift & skötsel

# damixa

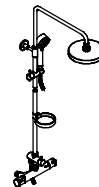
Damixa  
Box 480  
SE-792 27 Mora  
SWEDEN  
www.damixa.se

Rev.001-2018.06.06 SE 40922

## Damixa Akita

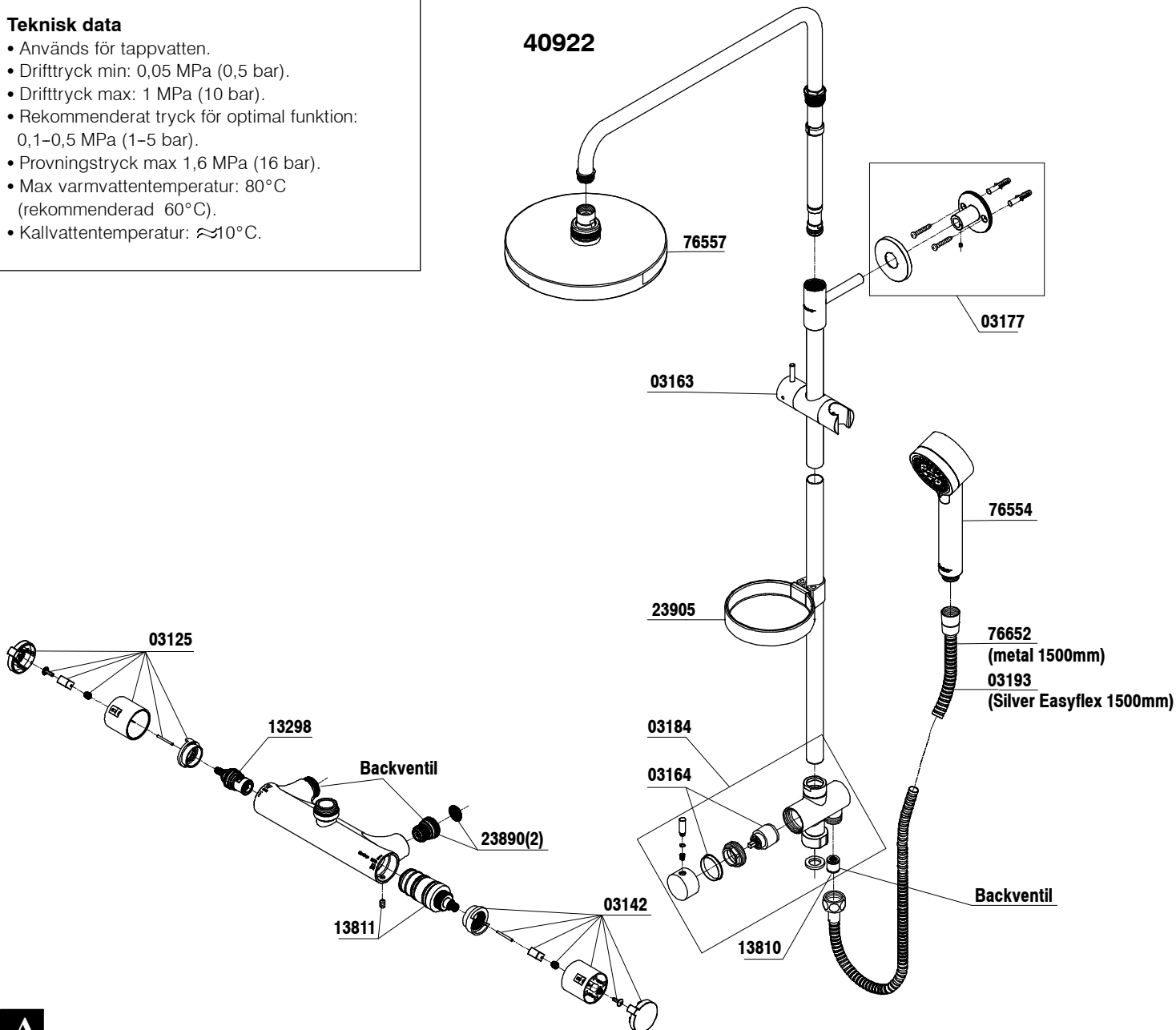
Dusch Termostatblandare med Takduschset, 160cc 409220000

RSK-nummer 8377174



### Teknisk data

- Används för tappvatten.
- Driftryck min: 0,05 MPa (0,5 bar).
- Driftryck max: 1 MPa (10 bar).
- Rekommenderat tryck för optimal funktion: 0,1-0,5 MPa (1-5 bar).
- Provningsstryck max 1,6 MPa (16 bar).
- Max varmvattentemperatur: 80°C (rekommenderad 60°C).
- Kallvattentemperatur:  $\approx$ 10°C.

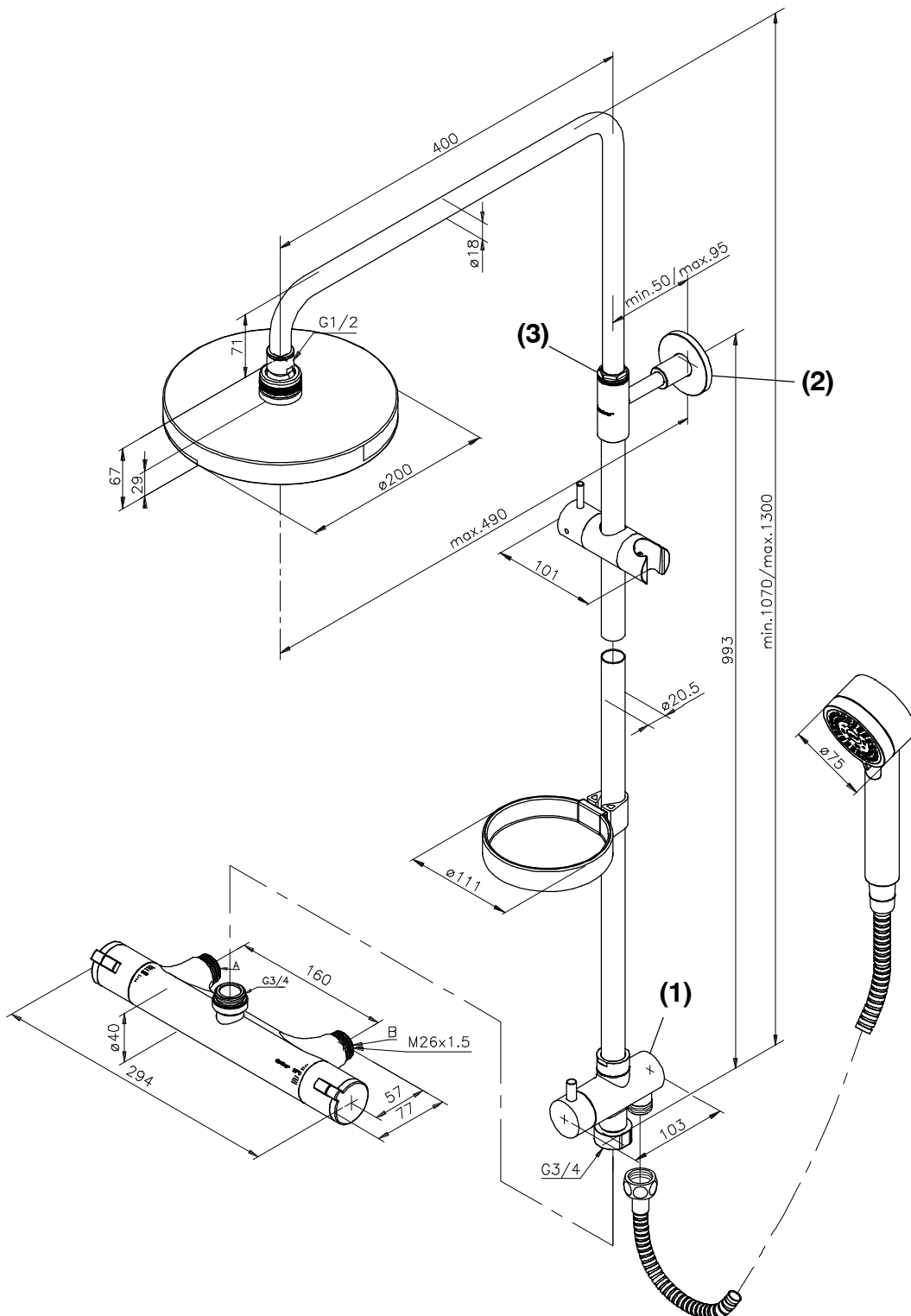


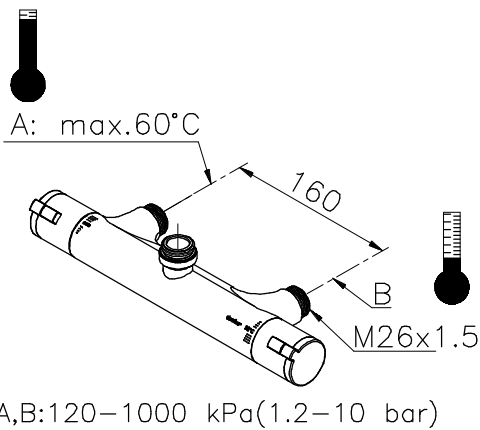
Accepterad  
monteringsanvisning  
2016:1

### Montering Damixa Dusch Termostatblandare med Taktuschset (se bild I, J, K sidan 5)

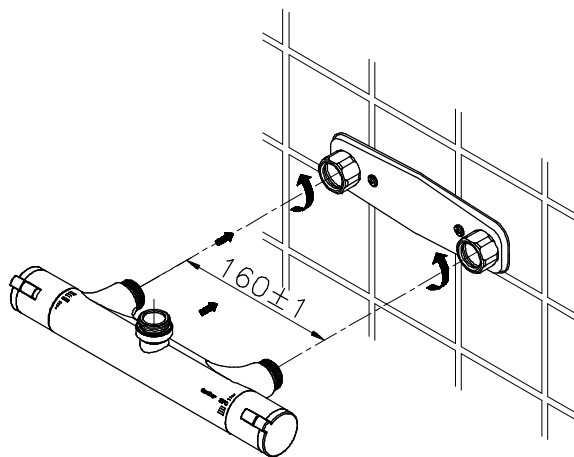
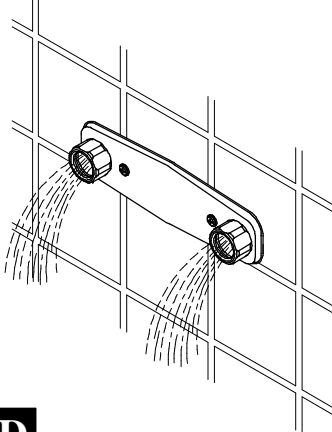
1. Sätt blandaren på plats mot blandarfästet och dra åt muttrarna på blandaren med handkraft (se bild E sidan 3). Dra muttrarna växelvis annars kan blandaren hamna snett och muttrarna fastna.
2. Efterdra muttrarna med fast nyckel eller skiftnyckel. Lägga gärna någonting mellan mutter och verktyg för att förhindra att repa den kromade ytan.
3. Sätt på inkommande vatten och kontrollera att det inte läcker.
4. Montera omkastaren (1) på blandaren och skruva fast den. Använd bifogad packning. Tryck ned ståndarröret i uttaget på ovansidan av omskiftaren och skruva fast det. Använd bifogad packning.
5. Sätt väggfästet (2) på ståndarröret och markera för håltagning på väggen med hjälp av ett vattenpass. Lyft bort ståndarröret ur omskiftaren innan håltagning. Täck över blandaren med en trasa så att inte skräp kan ramlas ner och hamna inuti.

6. Skruva fast väggfästet. Använd silikon för att tätat hålen innan montage. (Se bild I, J, K sidan 5)
  7. Tryck ned ståndarröret i omkastaren och skruva fast det. Använd bifogad packning (se bild L: (a) sidan 6).
  8. Lossa på insexskruven på väggfästet (2)
  9. Tryck in ståndarröret. Använd vattenpass för att justera avståndet från väggen. Lås fast ståndarröret i rätt läge genom att skruva in insexskruven.
  10. Smörj o-ringarna på det övre, vinklade röret och för ner det i ovansidan på ståndarröret med silikonbaserat smörjmedel. Dra åt muttern (3) då rätt höjd ställts in.
  11. Skruva fast taksilen och justera kullen enligt önskemål.
  12. Skruva fast duschslangen och duschhandtaget på uttaget på baksidan av omkastaren (1). Använd bifogade packningar.
- Installationen skall utföras enligt branschregler Säker Vatteninstallation. Vi rekommenderar att ni anlitar ett auktoriserat VVS-företag.





Spola ur kopplingsrören innan blandaren monteras

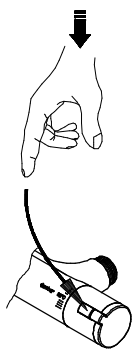


**C**

**D**

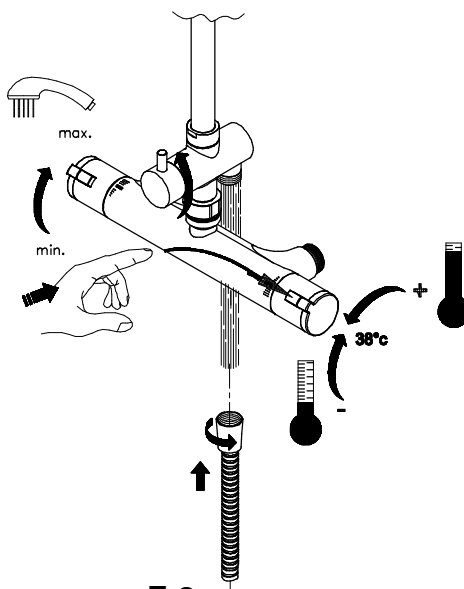
**E**

**F:1**  
För att passera skållnings-  
skyddet vid 38°C så  
trycks spärknappen in.



**F:1**

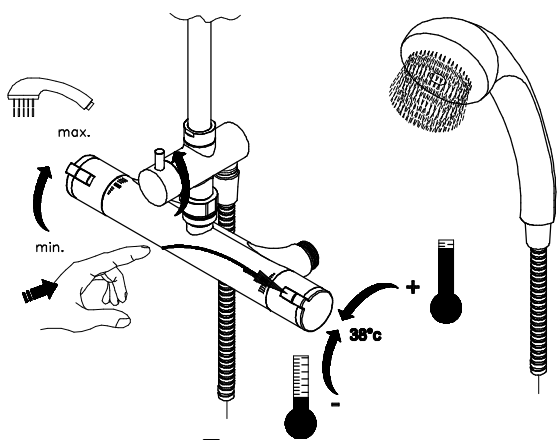
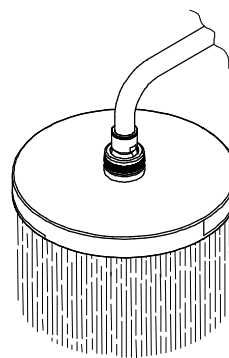
**F:2**  
När blandaren är monterad  
spolas ur blandare och rör  
under 20-30 sekunder. Spola  
med varmt och kallt vatten.



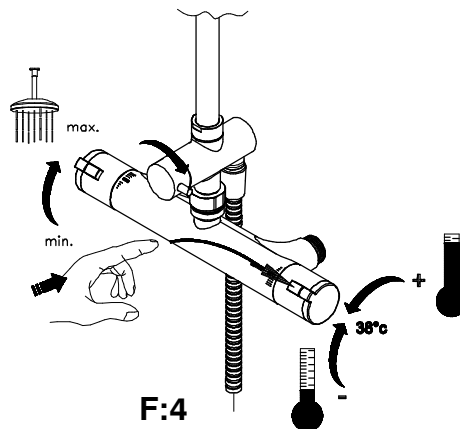
**F:2**

**F:3+F:4**

Omställning mellan handdusch och  
taksil sker genom att vrida vredet  
upp för handdusch och till höger för  
taksil.



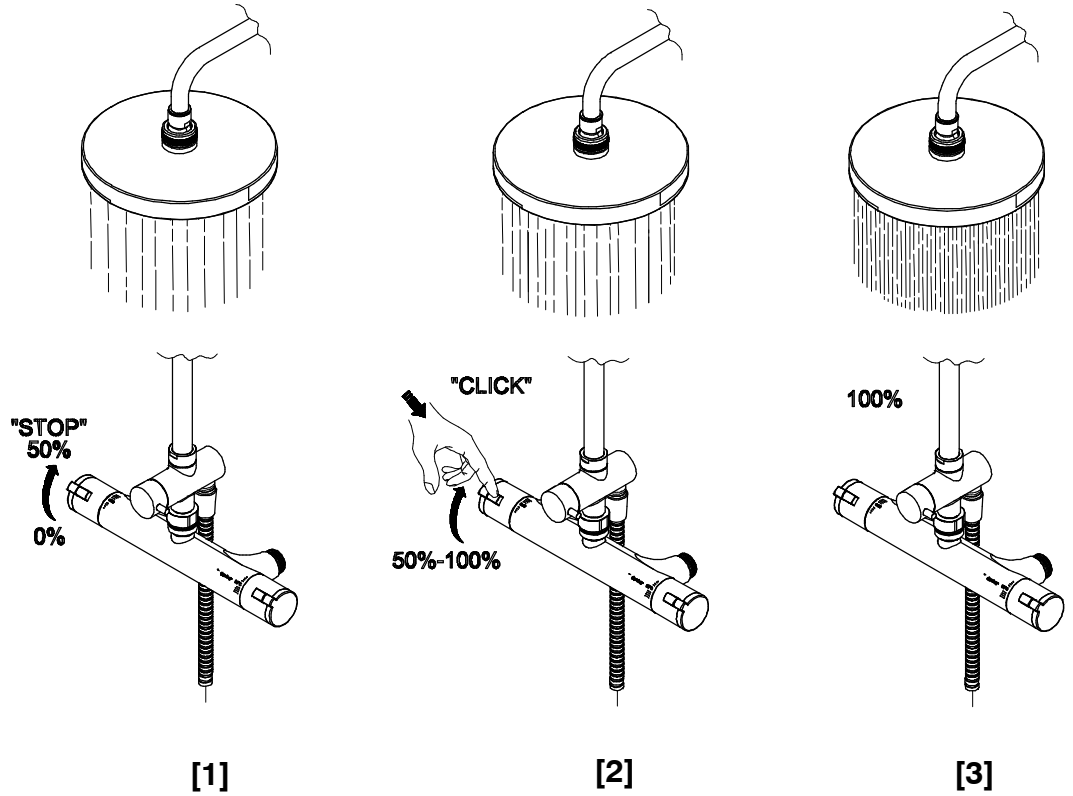
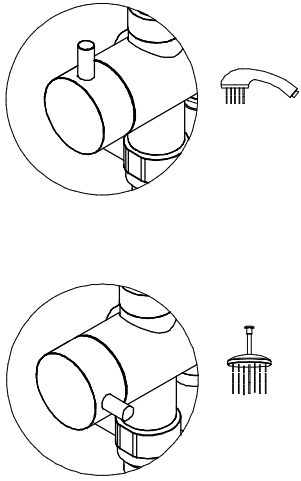
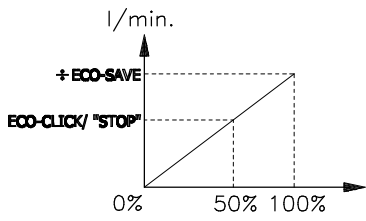
**F:3**



**F:4**

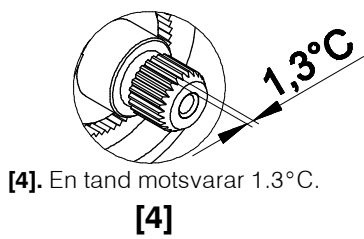
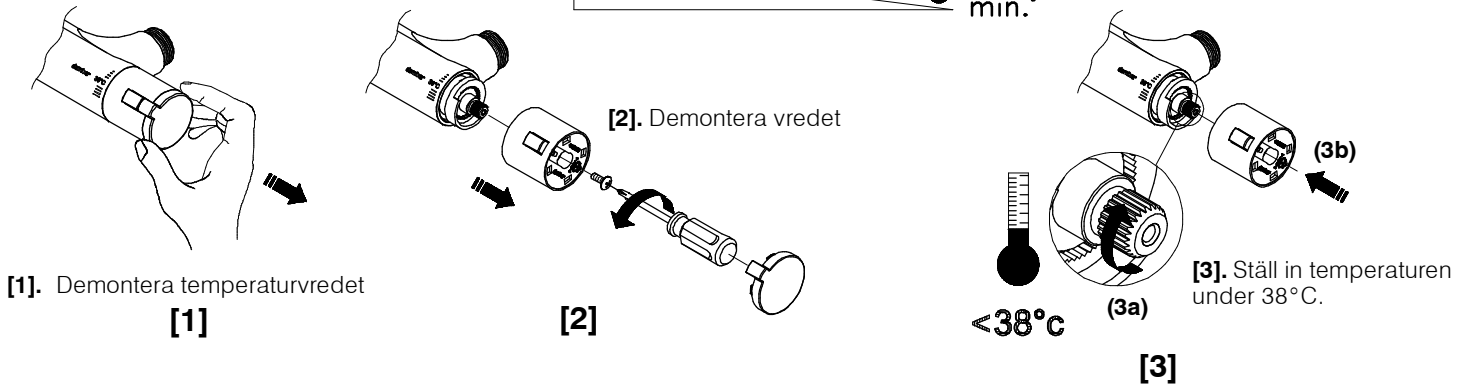
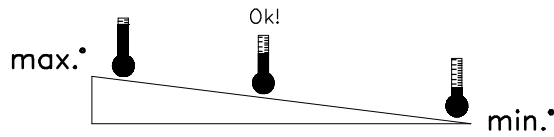
**F**

# ECO-CLICK



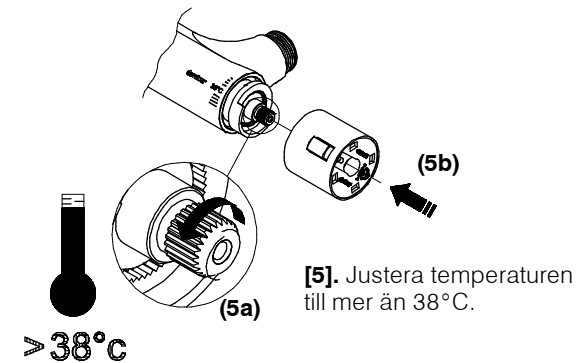
**G**

## Justering av temperatur skållningsskydd



[4]. En tand motsvarar 1.3°C.

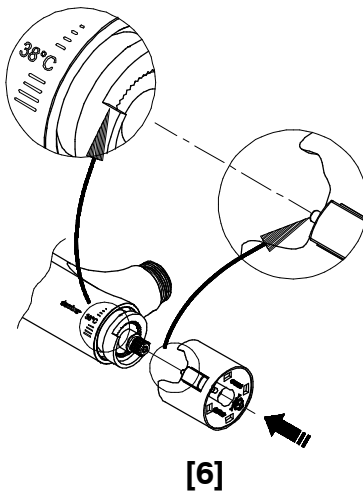
[4]



[5]. Justera temperaturen till mer än 38°C.

[5]

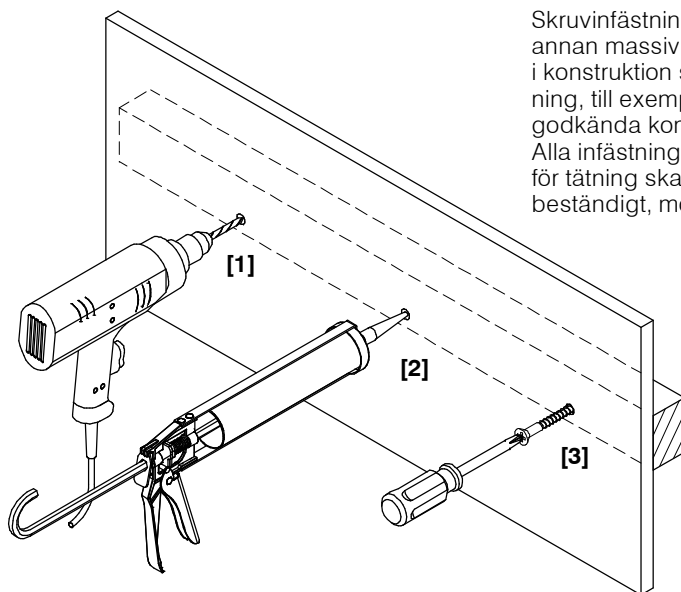
**H**



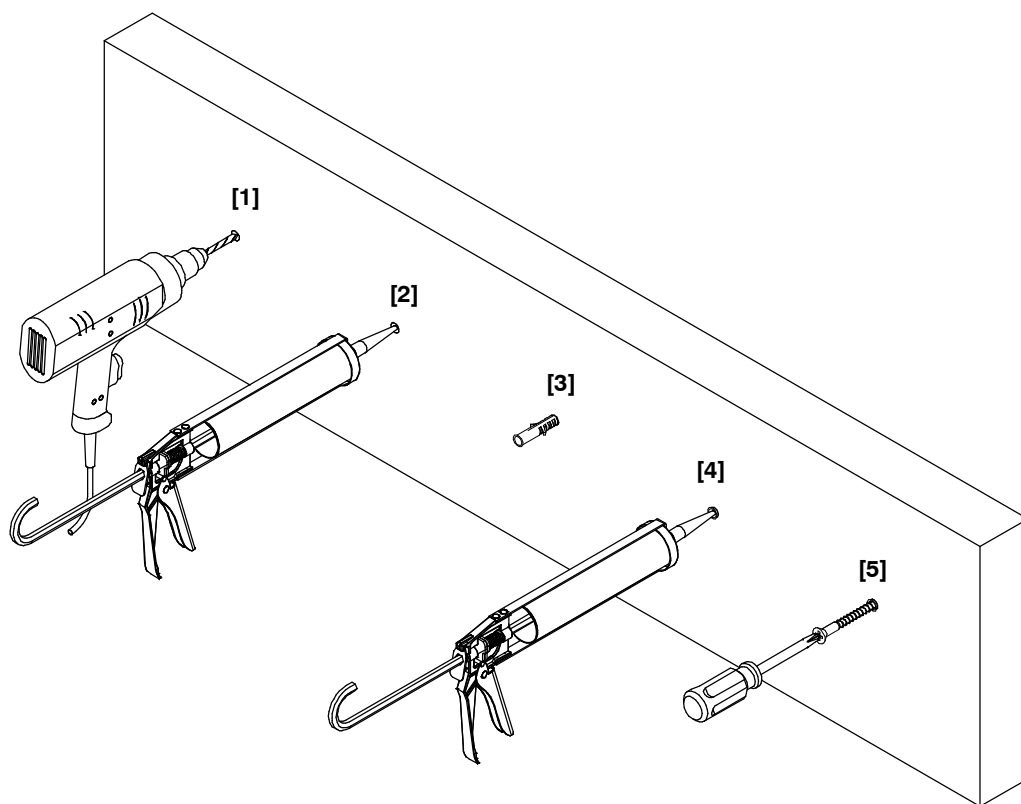
[6]+[7]. Ringen monteras med spetsen mot 38°C markeringen

[7]

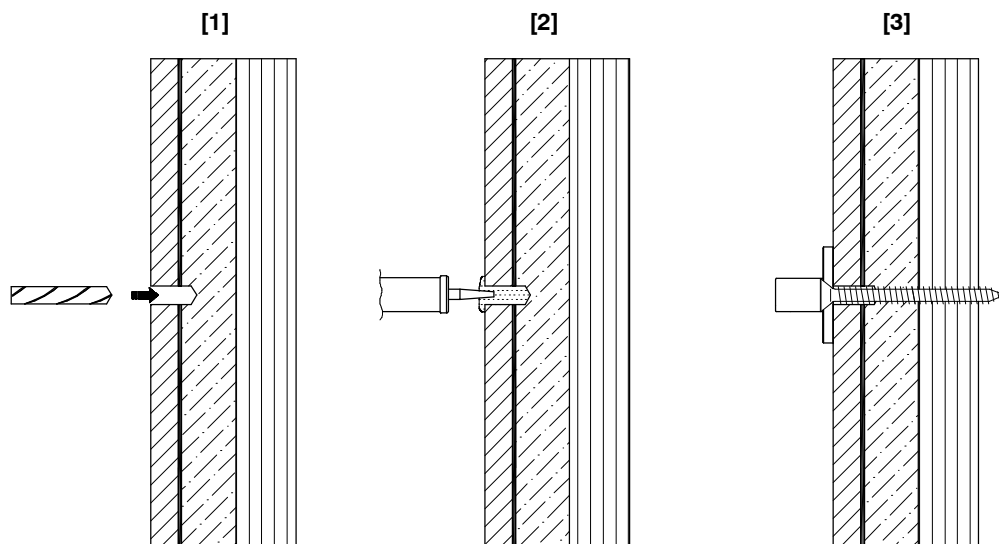
Skruvinfästningar i våtzon 1 ska göras i betong eller annan massiv konstruktion, träreglar, träkortlingar eller i konstruktion som är provad och godkänd för infästning, till exempel skivkonstruktion. Se exempel på godkända konstruktioner på [sakervatten.se](http://sakervatten.se). Alla infästningar i våtzon 1 och 2 ska tätas. Material för tätning ska fästa mot underlaget och vara vattenbeständigt, mögelresistent och åldersbeständigt.



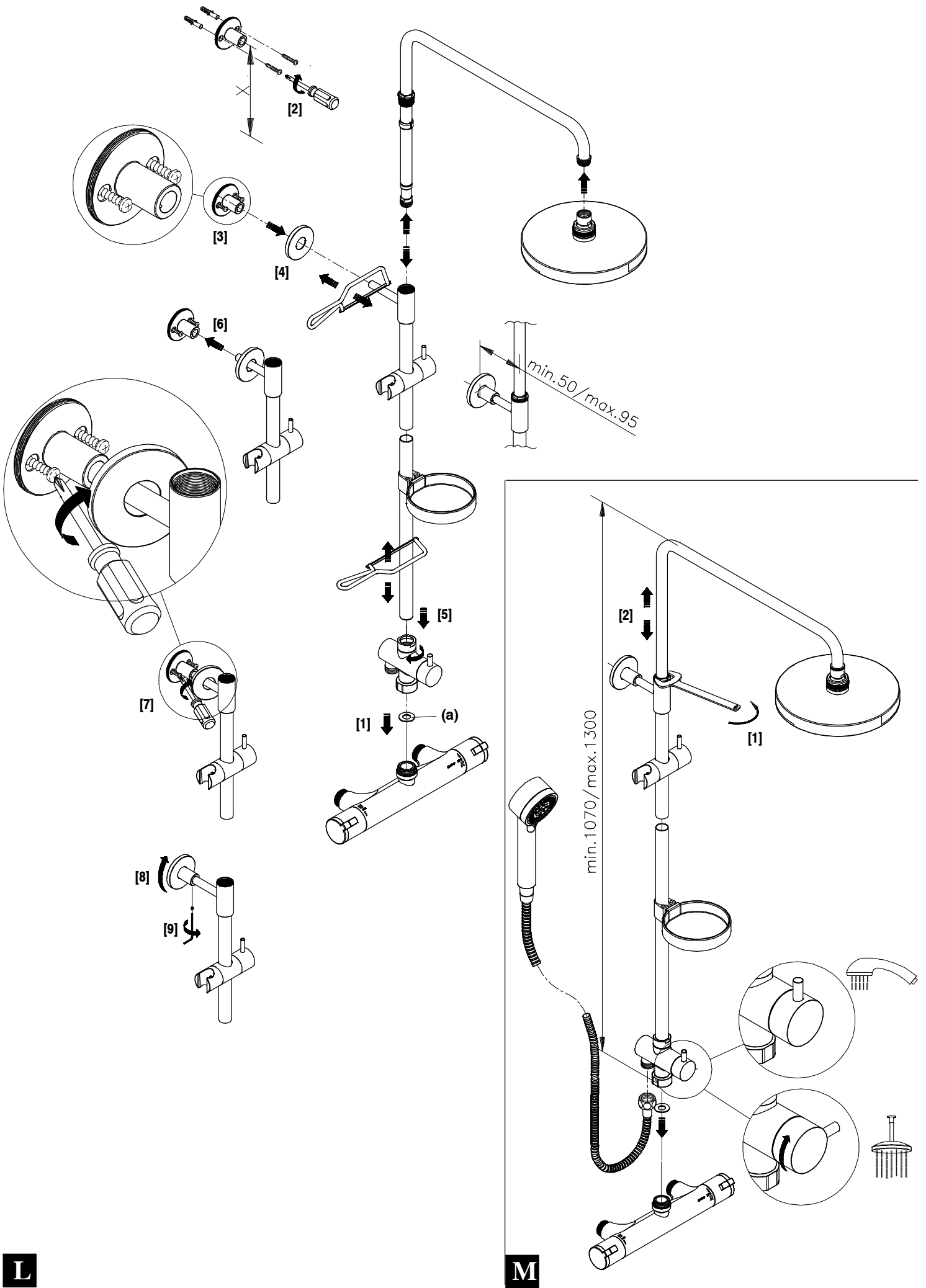
**I**



**J**



**K**



# Skötsel

## **Rekommendation för rengöring**

Moderna badrums- och köksarmaturer samt duschar tillverkas idag av mycket olika material för att tillfredsställa marknadens behov när det gäller design och funktion. För att undvika skador och reklamationer är det viktigt att tänka på vissa förhållningsregler både vid användning och rengöring.

## **Rengöringsmedel för armaturer och duschar**

Rengöringsmedel krävs för att få bort kalkavlagringar, tänk dock på följande vid skötsel av armaturer och duschar:

Använd aldrig rengöringsmedel som innehåller saltsyra, myrsyra eller ättiksyra, eftersom dessa kan skada materialen.

Rengöringsmedel som innehåller fosforsyra kan inte heller användas obegränsat.

Rengöringsmedel som innehåller klorblekmedel får inte användas.

I allmänhet ska man inte blanda olika rengöringsmedel.

Använd inte rengöringshjälpmedel och liknande med slipverkan, som till exempel olämpligt skurpulver eller skursvampar.

## **Rengöring av armaturer och duschar**

Följ alltid rengöringsmedelstillverkarens bruksanvisning. Det är viktigt att rengöring sker när det behövs.

Anvisningarna följs för dosering och verkningsstid för rengöringsmedlet och att rengöringsmedlet inte får verka längre än nödvändigt.

Kalkavlagringar förebyggs genom regelbunden rengöring.

Spreja på trasan (duken, svampen) och **aldrig** direkt på armaturen om rengöringsmedel i sprejflaska används, eftersom sprejdimma annars kan tränga in i öppningar och spalter på armaturerna och skada dem.

Skölja noga efter rengöringen med rent vatten så att alla rester av rengöringsmedel avlägsnas.

## **Viktigt att veta**

Även rester av hudvårdsmedel som till exempel flytande tvål, schampo och duschgel kan orsaka skador. Även här gäller: Skölj bort rester noga med vatten.

Om ytan redan har skadats, förvärras skadorna genom inverkan av rengöringsmedel.

Använd bara silikonbaserat smörjmedel om blandaren skall smörjas.

Vår garanti omfattar inte skador som uppstått genom felaktig installation eller behandling.

Denna blandare uppfyller kraven gällande återströmning enligt SS-EN 1717 och SäVa § 4.3.2 utan behov av kompletterande produkter eller åtgärder. Detta gäller även i de fall blandaren monteras inom avståndet för vattenspegeln på WC eller bidé.

Produkten är provad och godkänd enligt EN-1111 vilket innebär att den uppfyller svensk lagstiftning. Uttjänt blandare återvinns som metall.

Vi rekommenderar att ni anlitar ett auktoriserat VVS-Företag.

Blandaren skall aldrig förvaras eller användas på platser med risk för frost. 