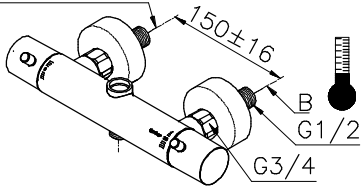




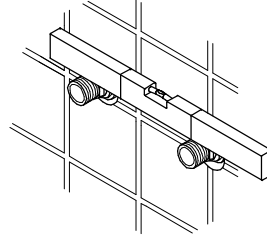
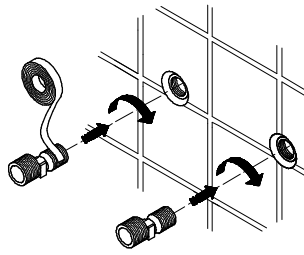
A: max.60°C



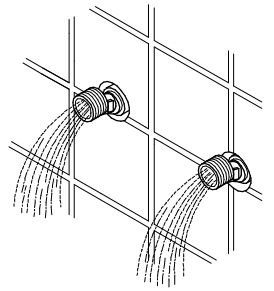
A,B:120-1000 kPa(1.2-10 bar)



Tätas med lin eller gängtejp



Spola ur kopplingsrören innan blandaren monteras

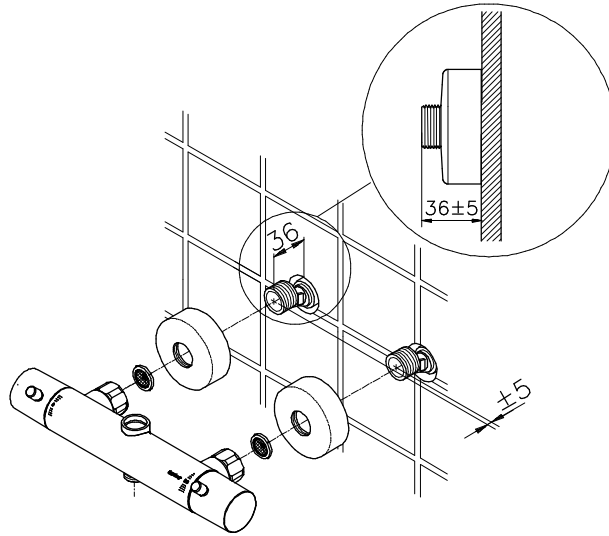


C

D

E

F



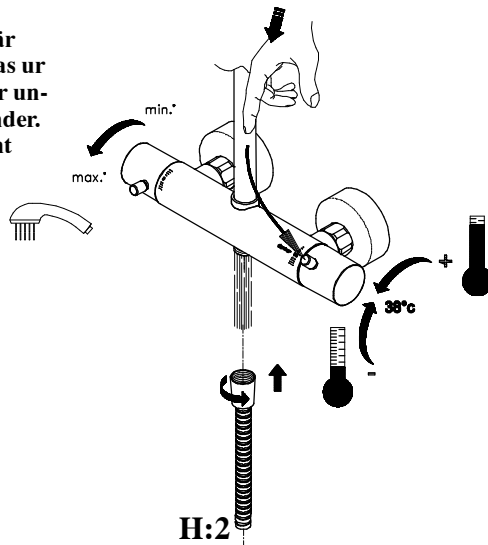
G

H:1. För att passera skällnings-skyddet vid 38°C så trycks spärrknappen in.

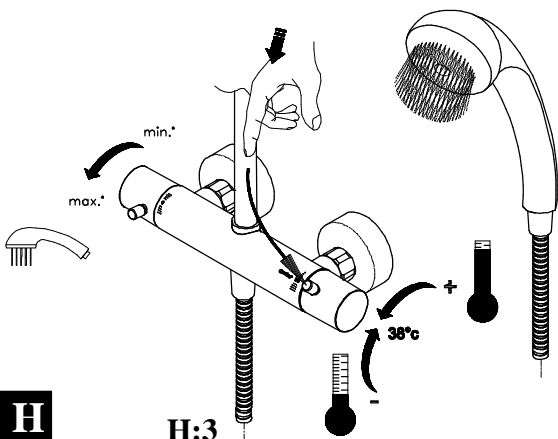
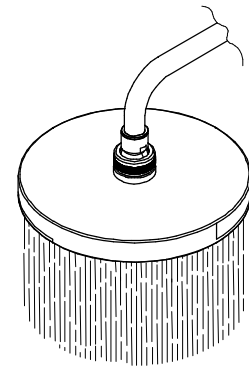


H:1

H:2. När blandaren är monterad spolas ur blandare och rör under 20-30 sekunder. Spola med varmt och kallt vatten.

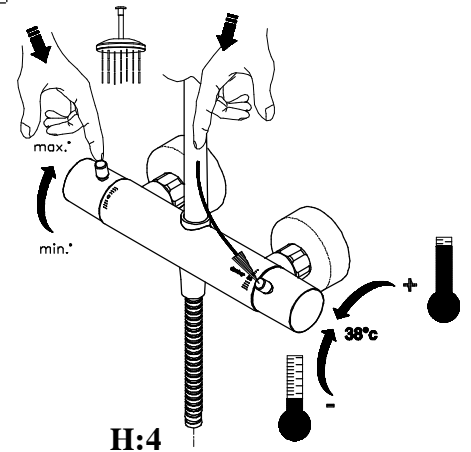


H:2



H:3

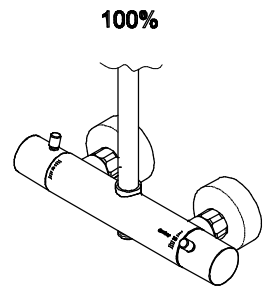
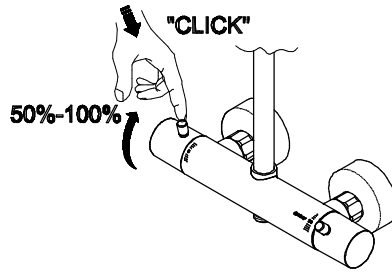
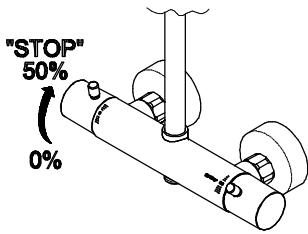
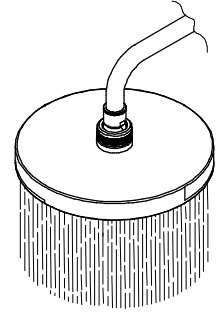
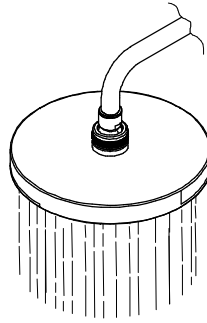
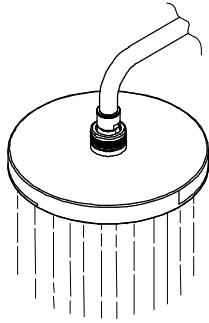
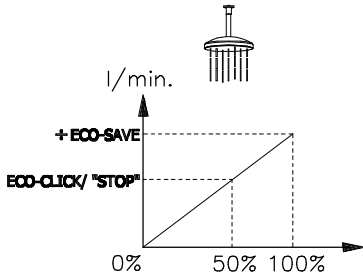
H:3+H:4. Omställning mellan handdusch och takdusch sker genom att vrida det vänstra vredet bakåt för takdusch och framåt för handdusch.



H:4

H

ECO-CLICK



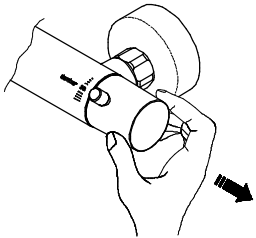
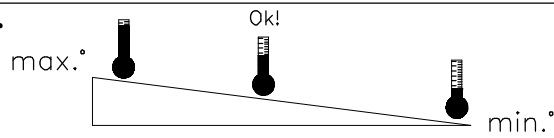
[1]

[2]

[3]

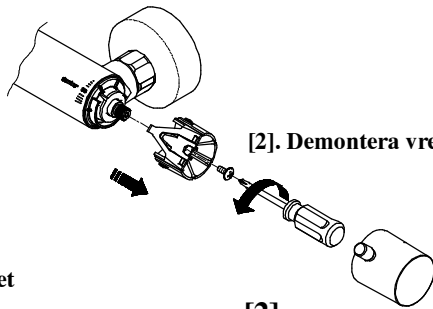
I

Justering av temperatur skållningskydd

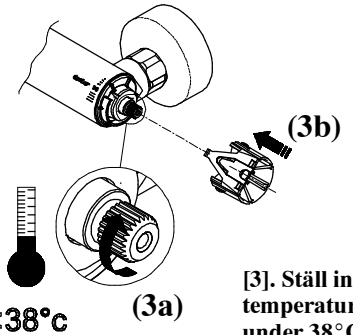


[1]. Demontera temperaturvredet

[1]

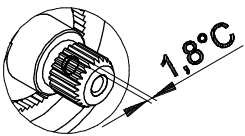


[2]



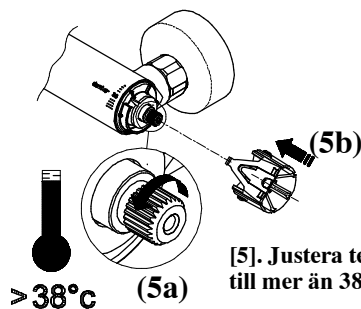
[3]. Ställ in
temperaturen
under 38°C .

[3]



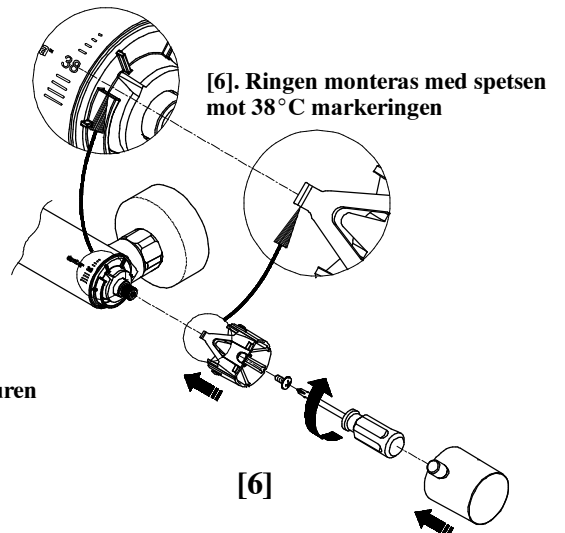
[4]. En tand motsvarar 1.8°C .

[4]



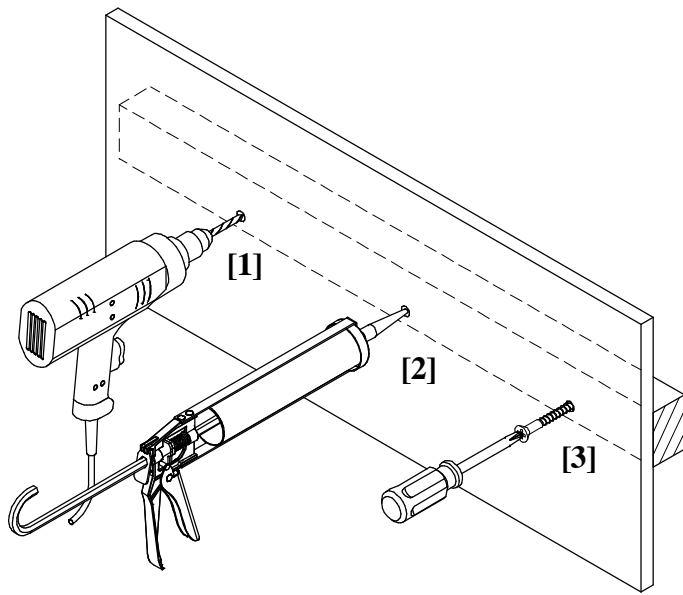
[5]. Justera temperaturen
till mer än 38°C .

[5]

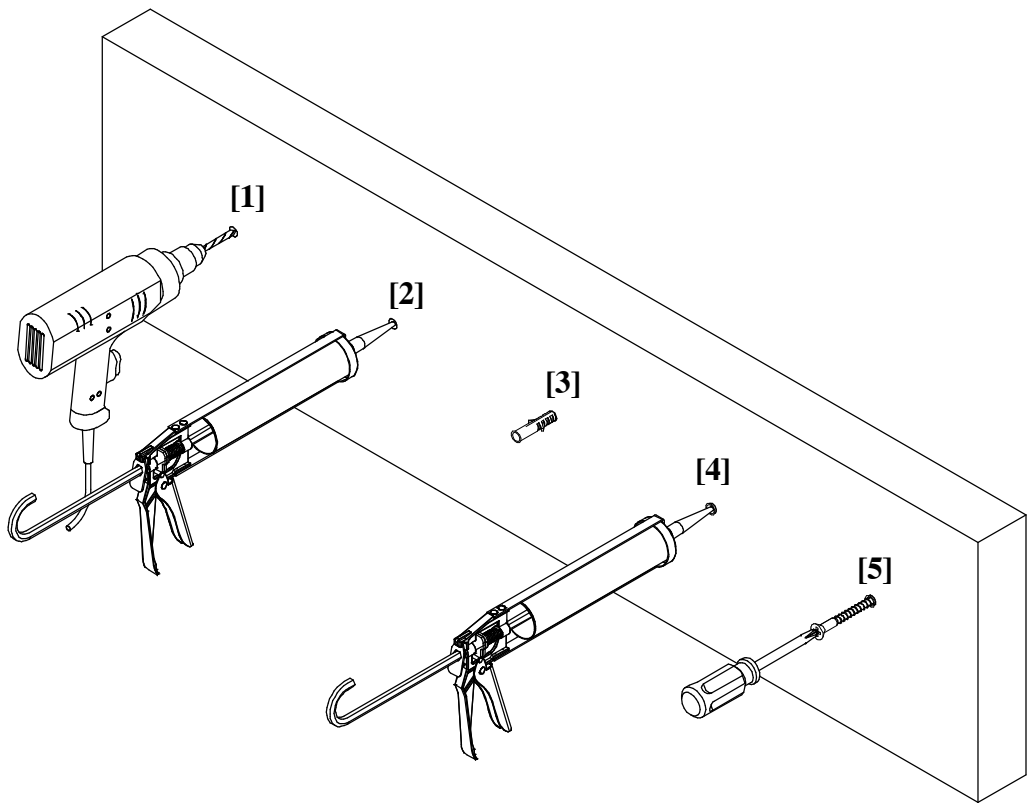


[6]

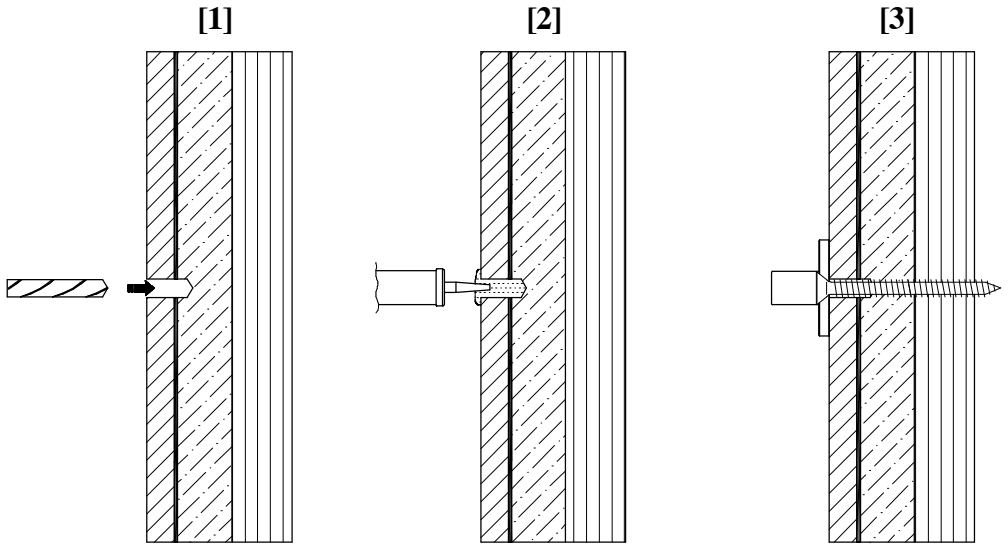
J



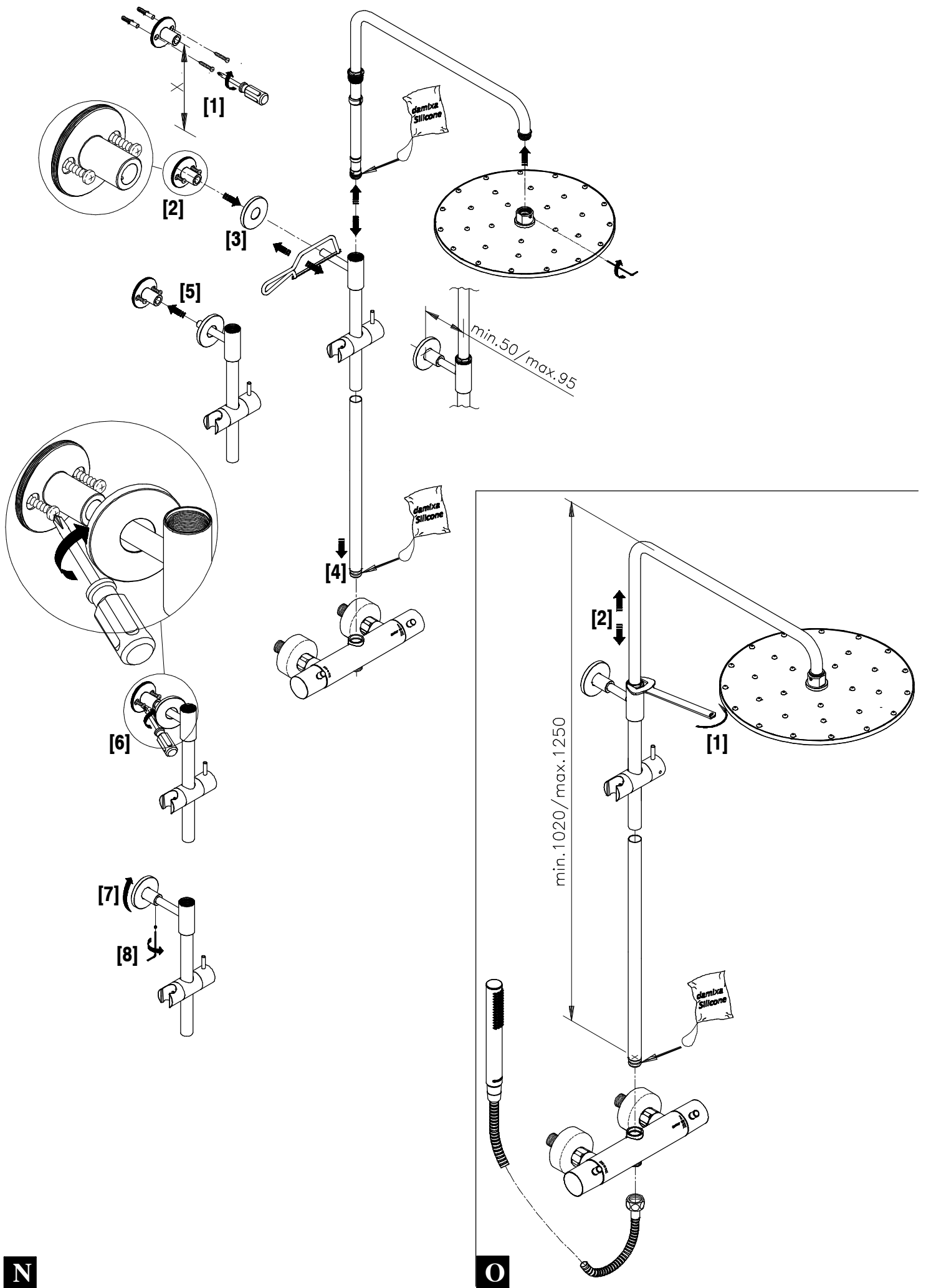
K



L



M



Skötsel

Rekommendation för rengöring

Moderna badrums- och köksarmaturer samt duschar tillverkas idag av mycket olika material för att tillfredsställa marknadens behov när det gäller design och funktion. För att undvika skador och reklamationer är det viktigt att tänka på vissa förhållningsregler både vid användning och rengöring.

Rengöringsmedel för armaturer och duschar

Rengöringsmedel krävs för att få bort kalkavlagringar, tänk dock på följande vid skötsel av armaturer och duschar:

Använd aldrig rengöringsmedel som innehåller saltsyra, myrsyra eller ättiksyra, eftersom dessa kan skada materialen.

Rengöringsmedel som innehåller fosforsyra kan inte heller användas obegränsat.

Rengöringsmedel som innehåller klorblekmedel får inte användas.

I allmänhet ska man inte blanda olika rengöringsmedel.

Använd inte rengöringshjälpmedel och liknande med slipverkan, som till exempel olämpligt skurpulver eller skursvampar.

Rengöring av armaturer och duschar

Följ alltid rengöringsmedelstillverkarens bruksanvisning. Det är viktigt att rengöring sker när det behövs.

Anvisningarna följs för dosering och verkningsstid för rengöringsmedlet och att rengöringsmedlet inte får verka längre än nödvändigt.

Kalkavlagringar förebyggs genom regelbunden rengöring.

Spreja på trasan (duken, svampen) och **aldrig** direkt på armaturen om rengöringsmedel i sprejflaska används, eftersom sprejdimma annars kan tränga in i öppningar och spalter på armaturerna och skada dem.

Skölja noga efter rengöringen med rent vatten så att alla rester av rengöringsmedel avlägsnas.

Viktigt att veta

Även rester av hudvårdsmedel som till exempel flytande tvål, schampo och duschgel kan orsaka skador. Även här gäller: Skölj bort rester noga med vatten.

Om ytan redan har skadats, förvärras skadorna genom inverkan av rengöringsmedel.

Använd bara silikonbaserat smörjmedel om blandaren skall smörjas.

Vår garanti omfattar inte skador som uppstått genom felaktig installation eller behandling.

Om ni ansluter en slang till er Damixablandare så skall regler för återsugningskydd SS EN 1717 respekteras.

Uttjänt blandare återvinns som metall.

Vi rekommenderar att ni anlitar ett auktoriserat VVS-Företag.

Blandaren skall aldrig förvaras eller användas på platser med risk för frost.

