



# KLD20

## Motordriven kulventil, dimension DN15 & DN20

Ventilerna är med fullt genomlopp, tillverkade i rostfritt stål med tätning i PTFE och är dricksvattengodkända. De har manuella vred om spänningen som styr ventilen skulle försvinna och har visuell indikering för öppen/stängd.

**Dimension DN15, DN20**

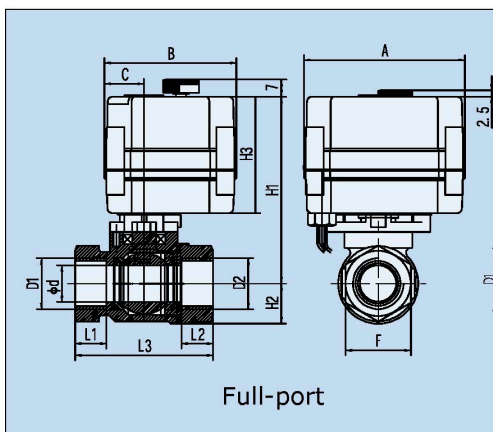
**Max arbetstryck: 16 bar**

**Max vattentemperatur: +100°C**

**Öppnar och stänger ventilen på 5s.**

**Motorventil med fullt genomlopp, fullport.**

**Finns med tre olika styrningar, 12 eller 24v.**



## Manuell styrning

Lyft det upp handstyrningen, placerad på toppen av motorn, ca 5mm. Vrid runt styrningen tills indikatorn visar önskat läge. OBS. Manuell styrning får endast utföras när spänningen är frånslagen.

## Materialspecifikation

Motor	ABS-plast
Kula, Hus, Spindel	Rostfritt 304
Tätning kula, spindel	PTFE

## Mått (enhet mm)

DN	D1/D2	d	L1/L2	L3	F	A	B	C	H3	H2	H1	Vikt
DN15	G1/2"	15	13	57	27	67	55	16	48	17	77	370g
DN20	G3/4"	20	16	70	32	67	55	16	48	22	81	520g

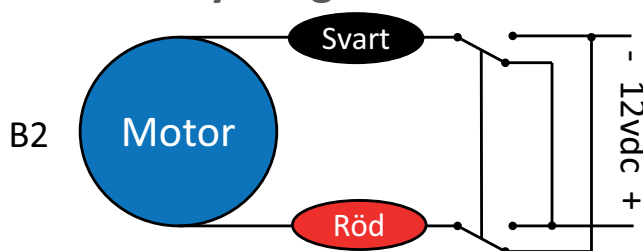
## Elektriska data

Modell	Matningsspänning	Arbetsström	Driftström	Max effekt
B2 12vdc	11-15vdc	40mA	0mA	4w
KT2 9-24vdc	9-24vac/dc	90mA	30mA	5w
BD3 24vac/dc	18-24vac/dc	30mA	25mA	4w

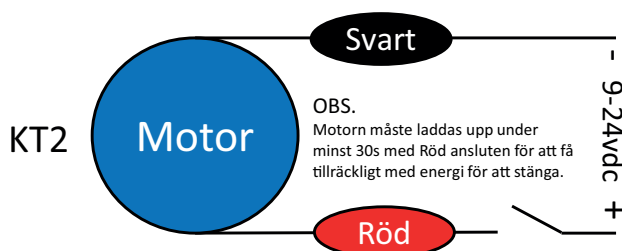
## Styrning av ventilerna

B2 12vdc	Två trådig polvändade styrning. Drar endast ström när motorn rör sig. Vänd polaritet för öppna/stänga ventilen.
KT2 9-24vdc	Två trådig styrning. Finns det spänning så öppnar ventilen och stannar öppen tills spänningen försvinner. Går att ersätta rakt av mot magnetventiler eller andra typer av solenoid styrda ventiler.
BD3 24vac/dc	Tre trådig styrning. Konstant spänning på två trådar och öppnar om den tredje också har spänning.

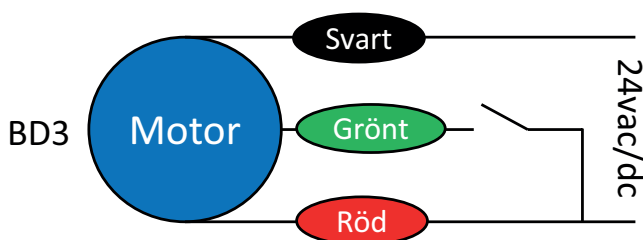
## Schema styrningar



När Svart är mot - och Röd mot + öppnar motorn ventilen.  
Polvänd och motorn stängs. Inkopplingen visar ventilen stängd.



När Röd är ansluten öppnar motorn ventilen.  
När Röd ej är ansluten stänger motorn ventilen.



Svart & Röd ska spänningsmatas konstant. Motorn stänger ventilen.  
När Grön kopplas mot spänning, öppnar motorn ventilen.

## Artikelnummer

Dimension	Styrning	Artikelnummer	Benämning	Rsk.nr.
DN15	B2 12vdc	2130051	KLD20 B2 12vdc DN15	450 18 95
DN15	BD3 24vac/dc	2130121	KLD20 BD3 24vac/dc DN15	450 19 35
DN15	KT2 9-24vdc	2130201	KLD20 KT2 9-24vdc DN15	450 19 74
DN20	B2 12vdc	2130021	KLD20 B2 12vdc DN20	450 19 11
DN20	BD3 24vac/dc	2130111	KLD20 BD3 24vac/dc DN15	450 19 36
DN20	KT2 9-24vdc	2130191	KLD20 KT2 9-24vdc DN20	450 19 75