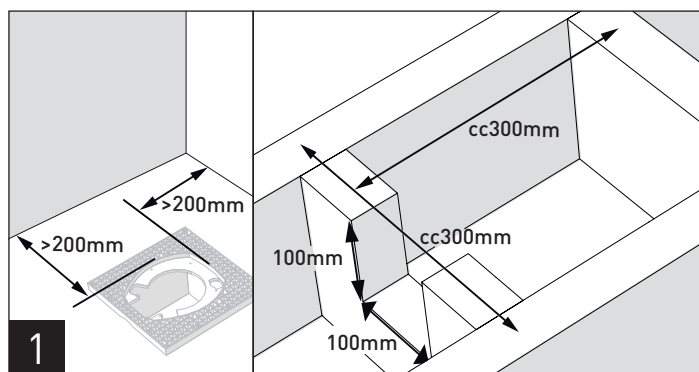




Förpackningen innehåller:

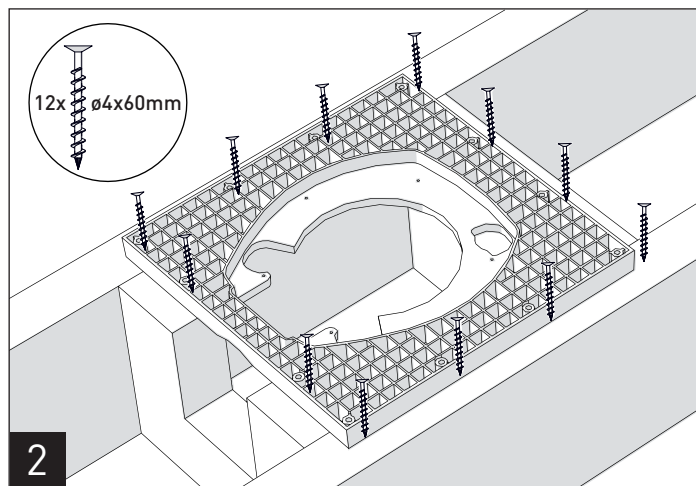
- Platta
- Låsring
- 12 x 4x60 mm rostfria skruvar
- 6 x 3,5x25 mm rostfria skruvar

Passande Vieser One golvbrunnar
RSK 7110804 och 7103778



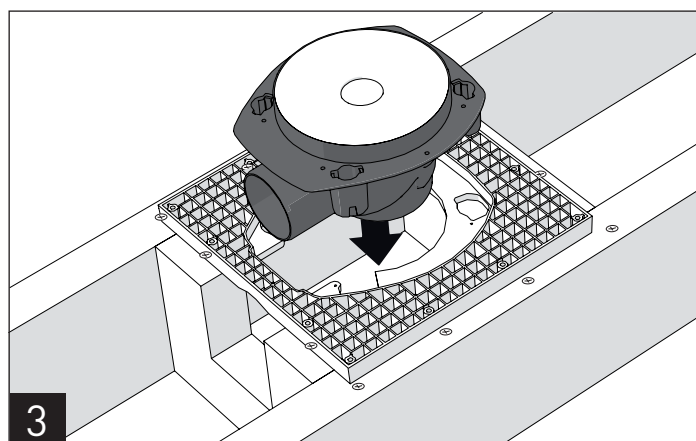
Vieser One monteringsplatta är framtagen för CC300 trägolvskonstruktion med 22 mm golvspånskiva.

Golvbrunn ska vara monterad så att minsta avstånd mellan väggens tätskikt och yttre fläns är 200 mm. Den vågräta toleransen på +/- 2 mm mätt från brunncentrum till flänsens ytterkant samt att golvbrunnen ska vara försedd med skyddslock under byggtiden.



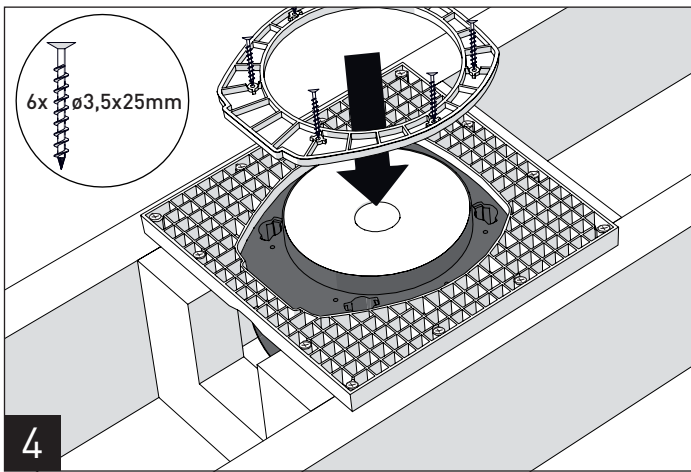
Placera monteringsplattan centrerat över kortlingsramen och med hålligheterna uppåt enligt bild 2.

Skruva monteringsplattan i bjälklaget med medföljande rostfria skruvar, 12 x 4x60 mm. Överdra inte, monteringsplattan får inte bli deformerad.



Placera Vieser One golvbrunnen i monteringsplattan enligt bild 3.

Installationsexemplet är för en horisontell golvbrunn. Monteringsplattan är även lämplig för Vieser vertikal golvbrunn DN75 RSK 7103778.

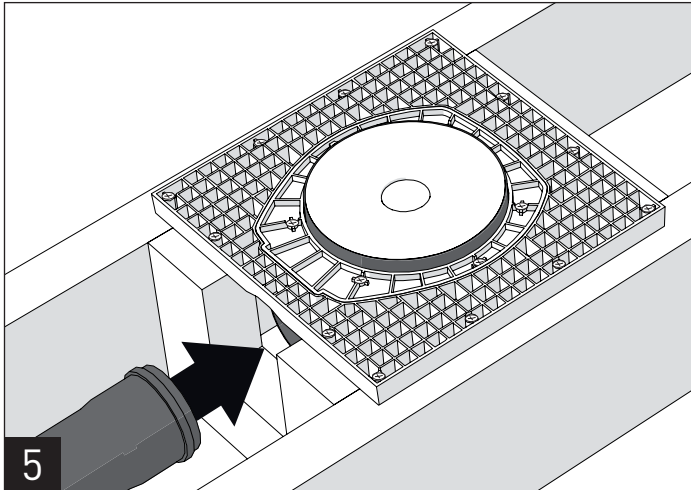


Installera den blå låsringen med hålligheterna uppåt för att fixera golvbrunnen enligt bild 4.

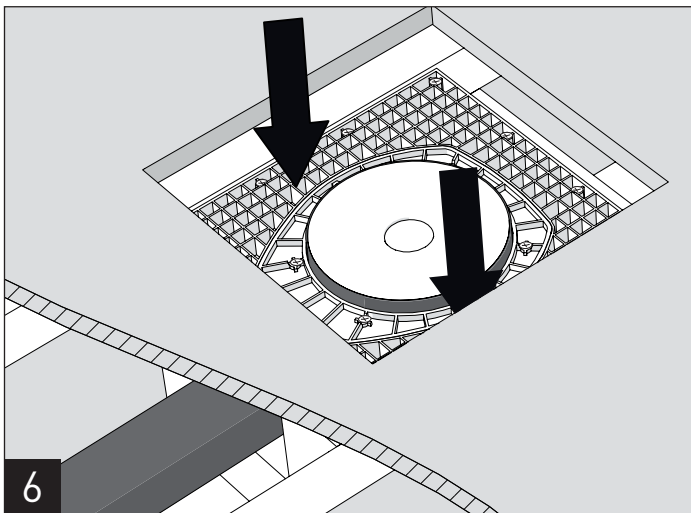
Skruva i de medföljande rostfria skruvarna, 6 x 3,5x25 mm. Använd skruvmejsel passande skruvarna. Överdra inte, monteringsplattans blå låsring får inte bli deformerad.



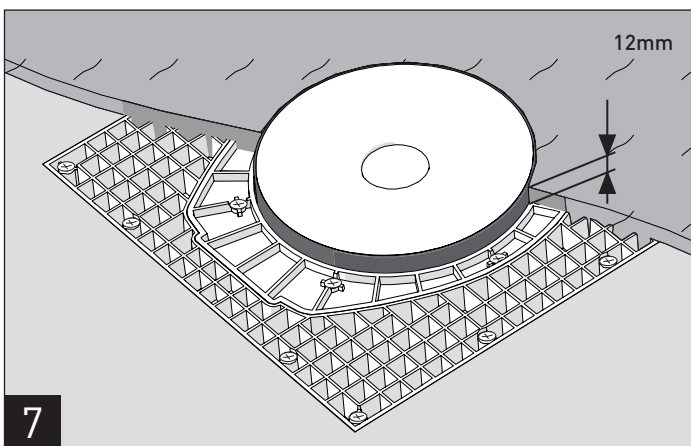
Använd inte skruvdragare!



Anslut avloppet enligt bild 5.



Installera 22 mm golvspånskiva i enlighet med tillverkarens monteringsanvisningar och gällande branschregel. Golvbrunnens överkant är nu 12 mm över golvspånskivan, anpassat för flytspackling av fall.



Vi hänvisar till vald leverantörs egna monteringsanvisningar samt gällande branschregler vid applicering av tätskikt, avjämningsmassa och montering av värmeslingor.

Om det skulle behövas flytspacklas högre än de inbyggda 12 mm kan följande förhöjningsringar användas:

- RSK 7114105 förhöjningsring 12 mm
- RSK 7114116 förhöjningsring 18 mm
- RSK 7114063 förhöjningsring kapbar 25-88 mm

Följ våra monteringsanvisningar som följer med golvbrunnen för anslutning av tätskikt och installation av silar.