

Vieser One

SE Vieser golvbrunnssystem monteringsanvisningar

Vieser golvbrunnar och förhöjningsringar är typgodkända. Godkännandets giltighet förutsätter att alla produkter som används tillhör samma Vieser produktserie.

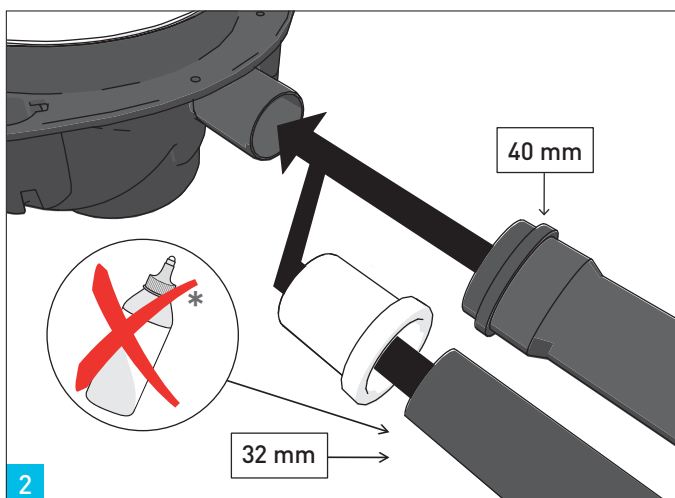
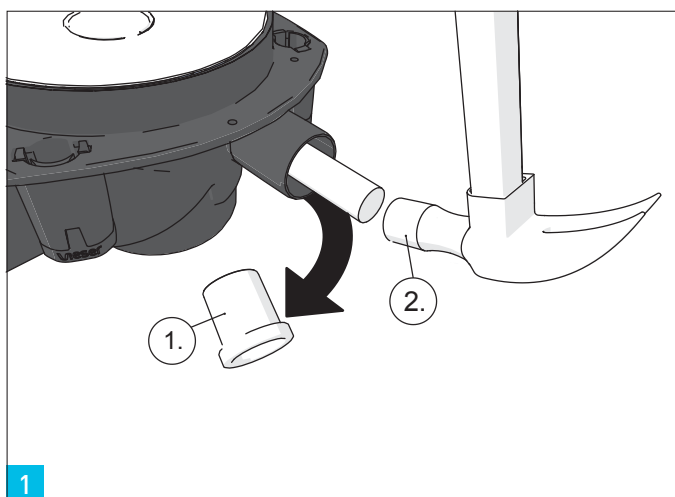


Accepterad monteringsanvisning 2018:1



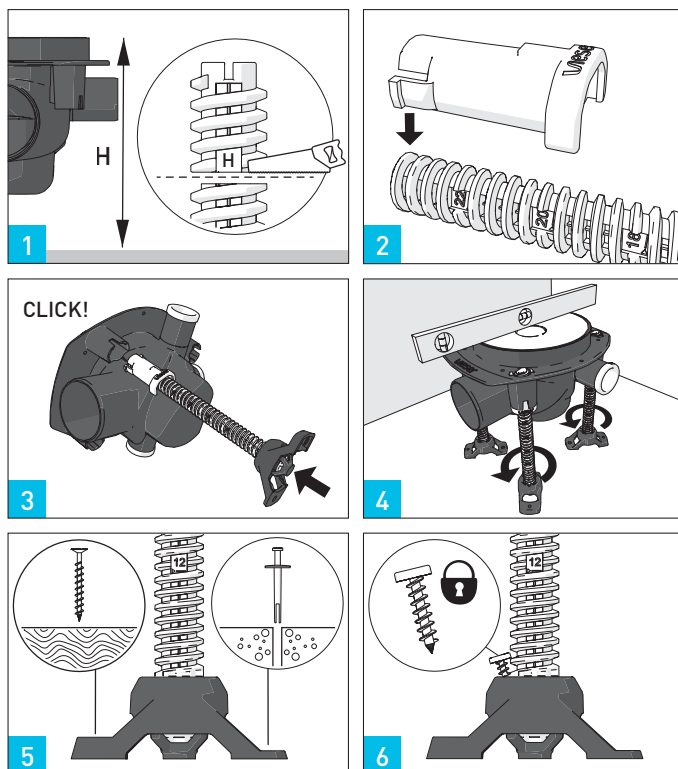
Installationen ska utföras enligt "Branschregler Säker Vatteninstallation"

SE Öppnande av sidoinlopp

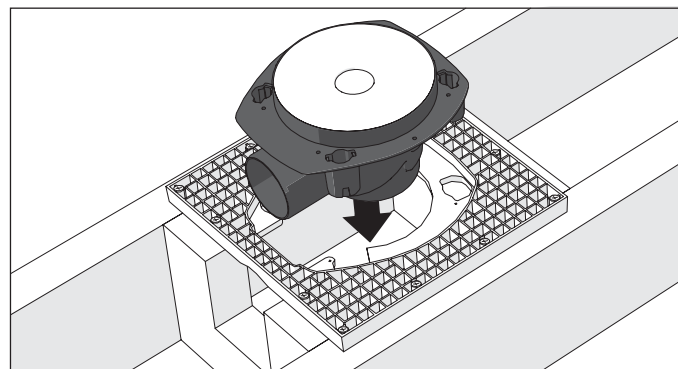


FI: *Liukuaine
*Glidmedel
EE: *Määrdeaine
EN: *Lube
NO: *Glidemiddel
RU: *Смазка

SE Betongbjälklag

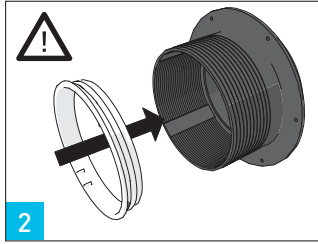
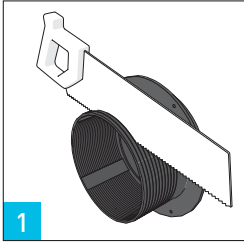


SE Montering av Vieser One golvbrunn för trägolvs-konstruktion ska göras med Vieser One monteringsplatta

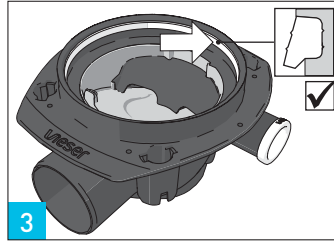


Följ instruktionerna för monteringsplatta RSK 7114179.

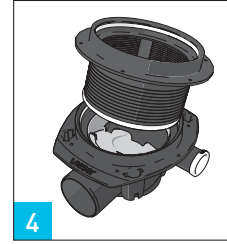
SE Montering av Vieser förhöjningsring



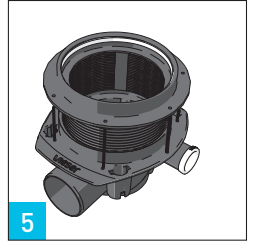
Tryck fast den vita stödringen ända till botten.



Kontrollera att brunnens tätning är ren och ligger på plats.

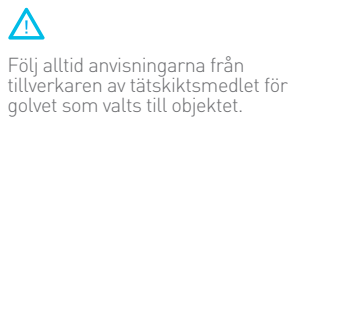
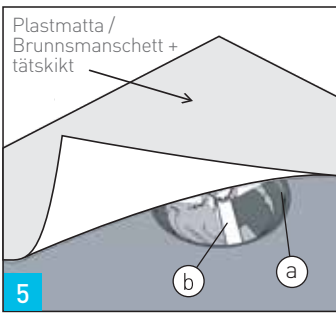
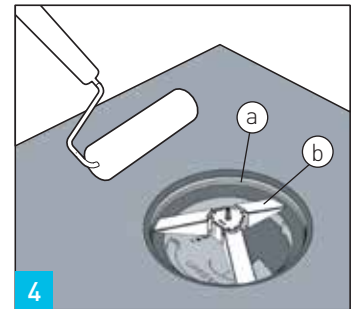
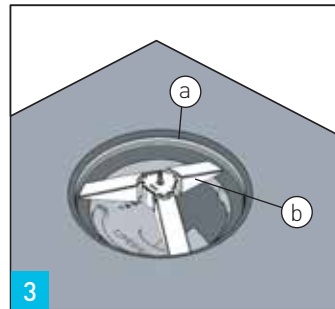
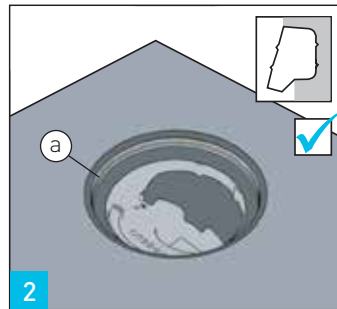
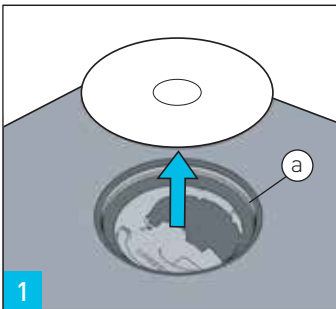


Tryck förhöjningsringen snett i brunnen. Glidmedel underlättar monteringen.

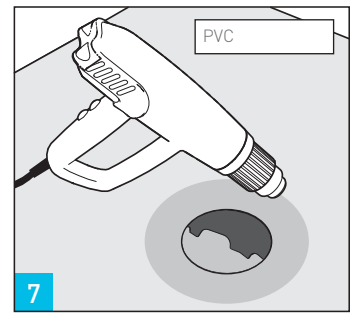
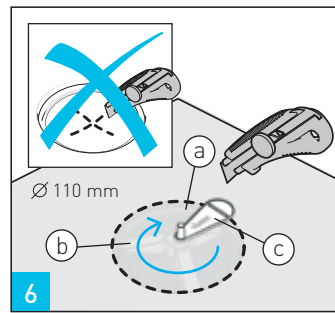


Om golvbrunnen och förhöjningsringen gjuts samtidigt i betongen, bind dem samman med najtråd genom hålen i stödfänsarna.

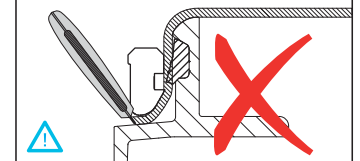
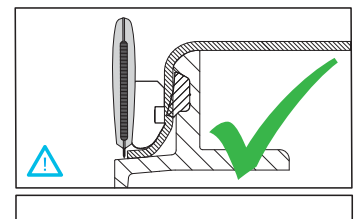
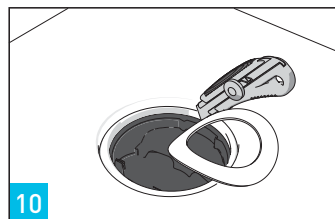
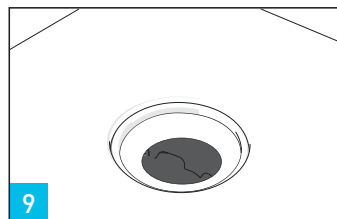
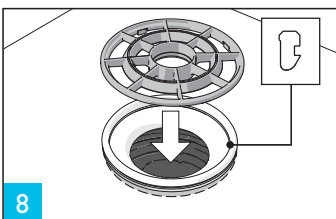
SE Plastmatta / Rollade tätskikt / foliebaserade tätskikt



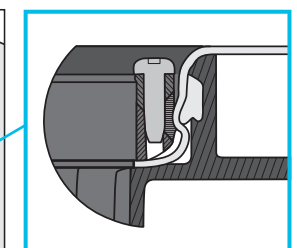
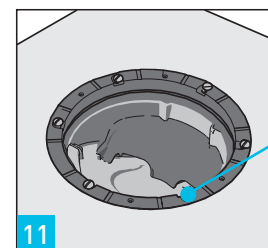
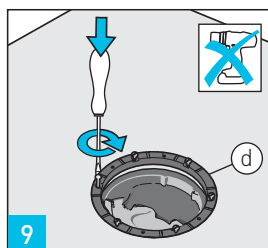
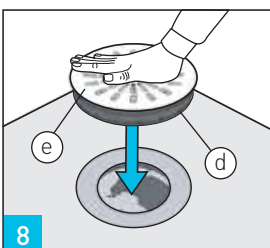
Följ alltid anvisningarna från tillverkaren av tätskittsmedlet för golvet som valts till objektet.



SE Montering av standard klämring



SE Montering av skruvbar klämring (reservdel)



Använd en kniv eller liknande verktyg för att skära bort överskottsmembran / vinyl-golvbeläggningar