

FI Vieser Flip laatoitettava kansi 146x146 asennusohjeet

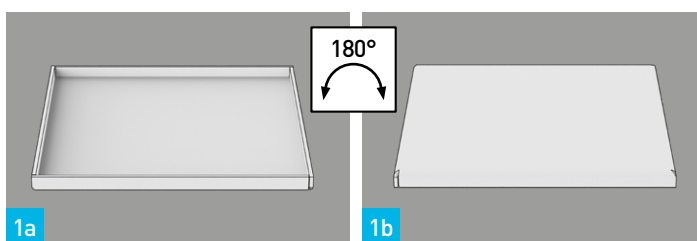
EN Vieser Flip tiled grating 146x146 installation instructions

SE Vieser Flip sil för tile insert 146 x 146 monteringsanvisningar

NO Vieser Flip rist for flislegging 146 x 146 monteringsanvisninger

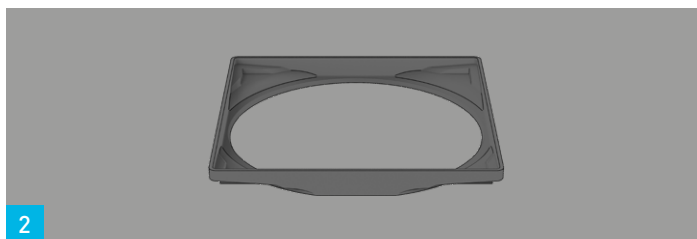
EE Vieser Flip plaaditav kaas 146 x 146 süsteempaigaldusjuhendid

RU Крышка Vieser Flip 146x146 под кафельную плитку. Инструкция по монтажу



1a

1b



2

1a

FI Laatoitettava kansi

SE Tile insert

EE Plaaditav trapikaas

EN Tiled grating

NO Rist for flislegging

RU Крышка под кафельную плитку

1b

FI RST-kansi

SE Rostfritt lock

EE RST-kaas

EN SST-grating

NO RST slukrist

RU Крышка из нержавеющей стали

2

FI Kannen kehys

SE Klinkerram

EE Kaane raam

EN Grating frame

NO Slukrist ramme

RU Рама крышки



1

1

FI: Aseta kansi kehukseen ja kiinnitä kehys laattalaastilla vedeneristyksen päälle kohtisuorasti kaivon suulle. Kaivon vesilukko on oltava nostettavissa puhdistusta varten. Kehyksen ja kaivon väliä ei saa tiivistää.

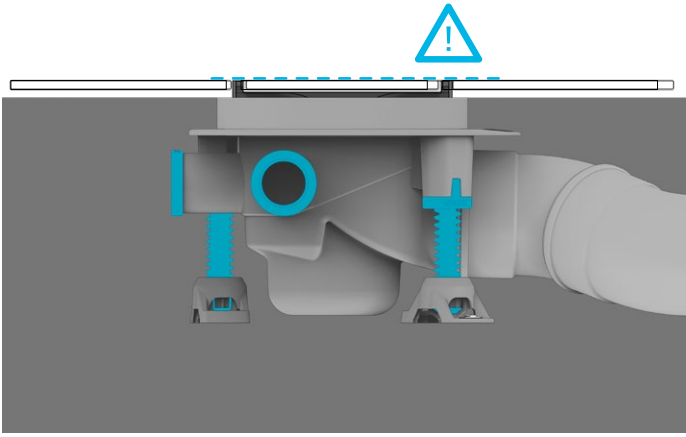
EN: Place the cover into the frame and use tile mortar to attach the frame on top of the waterproofing, perpendicularly over the mouth of the well. It must be possible to lift up the drain trap for cleaning. Do not seal the gap between the frame and the floor drain

SE: Placera locket i ramen och fäst ramen rakt på brunnsöppningen ovanpå vattenisoleringen med golvmassa. Brunnens vattenlås ska kunna lyftas ur för rengöring. Mellanrummet mellan ramen och brunnen får inte tätas.

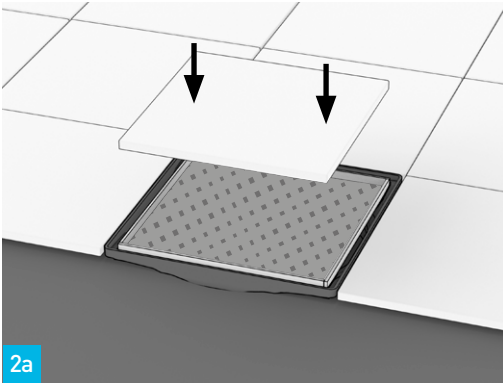
EE: Asetage kaas raami sisse ja kinnitage kaas plaadiseguga hüdroisolatsiooni peale otse trapi ava kohale. Trapi vesilukku peab olema võimalik puhastamiseks tõsta. Raami ja trapi vahekohti ei tohi tihendada.

NO: Plasser risten i rammen og fest rammen med flismørtel oppå fuktsperrren rett over åpningen på sluket. Vannlåsen i sluket må kunne løftes opp for rengjøring. Mellomrommet mellom rammen og sluket må ikke tettes.

RU: Установите крышку в раму и прикрепите раму клеем для плитки поверх гидроизоляции перпендикулярно отверстию напольного трапа. Необходимо обеспечить возможность вынимать гидрозатвор для очистки. Зазор между рамой и трапом нельзя герметизировать.

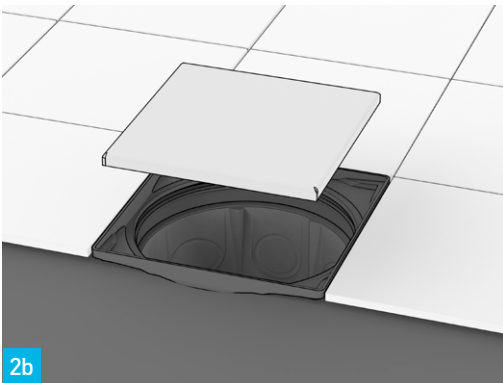


- FI:** Huomioi, että laatoitetun kannen on oltava samassa tasossa kuin valmis lattiapinta, jottei laatoitettu kansi nouse lattiapintaa ylemmäs.
- EN:** Please note that the tiled cover must be level with the finished floor surface so that the tiled cover is not higher than the floor surface.
- SE:** Observera att ett plattbelagt lock måste ligga i samma plan som den färdiga golvytan, så att det plattbelagda locket inte höjer sig över golvytan.
- EE:** Veenduge, et plaaditud kaas oleks valmis põrandapinnaga ühel tasandil, st et plaaditud kaas ei jääks põrandapinnast kõrgemale.
- NO:** Vær oppmerksom på at den flislagte risten må være i samme plan som den ferdige gulvflaten, slik at den flislagte risten ikke stikker opp over gulvflaten.
- RU:** Обратите внимание: крышка под кафельную плитку должна располагаться в одной плоскости с поверхностью пола, чтобы крышка не выступала над поверхностью пола.



2a

- FI:** Kiinnitä laatta kanteen tarkoitukseseen soveltuvalla laattaliimalla. Puhdista kansi huolellisesti ennen liimausta. Laatan koko kannessa 127 x 127 mm ja suositeltava enimmäispaksuus 6 mm.
- EN:** Attach the tile to the cover with a suitable tile adhesive. Clean the cover thoroughly before you attach it. The size of the tile attached to the cover is 127 x 127 mm and the recommended maximum thickness is 6 mm.
- SE:** Fäst plattan i locket med ett för ändamålet avsett plattlim. Rengör locket noggrant före limning. Storleken hos en platta som sätts på locket ska vara 127 x 127 mm och rekommenderad maximal tjocklek är 6 mm.
- EE:** Kinnitage plaat sobiva plaadiliimiga kaane külge. Enne liimimist puhastage kaas põhjalikult. Trapikaane plaadi suurus on 127 x 127 mm ja soovitatav paksus maksimaalselt 6 mm.
- NO:** Fest flisen til risten med egnet flislim. Rengjør risten grundig før du limer den. Størrelsen på flisen oppå risten er 127 x 127 mm og anbefalt maksimal tykkelse 6 mm.
- RU:** Прикрепите плитку к крышке подходящим клеем для плитки. Тщательно очистите крышку перед приклеиванием. Размер плитки в крышке 127 x 127 мм, рекомендуемая максимальная толщина 6 мм.



2b

- FI:** Aseta RST-kansi kehykseen.
- EN:** Place the RST cover into the frame.
- SE:** Placera det rostfria locket i ramen.
- EE:** Asetage RST-kaas raami sisse.
- NO:** Plasser RST-risten i rammen.
- RU:** Установите крышку из нержавеющей стали в раму.



3a

- FI** Laatoitettava kansi
- SE** Tile insert
- EE** Plaaditav trapikaas
- EN** Tiled grating
- NO** Rist for flislegging
- RU** Крышка под кафельную плитку



3b

- FI** RST-kansi
- SE** Rostfritt lock
- EE** RST-kaas
- EN** SST-grating
- NO** RST slukrist
- RU** Крышка из нержавеющей стали