

Vieser no. 6001311 | Vieser Line ja Vieser Square vedeneristyslaippa / Vieser Line och Vieser Square tätskiktsfläns / Vieser Line and Vieser Square waterproofing flange / Vieser Line ja Vieser Square hüdroisolatsioonikrae / Vieser Line og Vieser Square fuktsperreflens / Гидроизолирующий фланец Vieser Line и Vieser Square

Vieser no. 6001310 | Vieser Dot vedeneristyslaippa / Vieser Dot tätskiktsfläns / Vieser Dot waterproofing flange / Vieser Dot hüdroisolatsioonikrae / Vieser Dot fuktsperreflens / Гидроизолирующий фланец Vieser Dot

FI Vieser-kaivot, korokerenkaat ja vedeneristysmenetelmät ovat tyyppihyväksytyjä. Hyväksynnän voimassaolo edellyttää, että kaikki käytettävät tuotteet ovat samaa Vieser-tuotesarjaa. Tarkista, että lattiakaivon harmaa huulitiiviste on puhdas ja paikoillaan ja asennettuna oikein päin. Noudata aina kohteeseen valitun lattian vedeneristysaineen valmistajan ohjeita.

SE Vieser-brunnar, distansringar och tätskiktsmetoder är typgodkända. Giltigheten för godkännandet förutsätter att alla produkter som används är av samma Vieser-produktserie. Kontrollera att golvbrunnens gråa läpptätning är ren och på plats samt monterad åt rätt håll. Följ alltid anvisningarna från tillverkaren av tätskiktsmedlet för golvet som valts till objektet.

EN Vieser drains, elevation rings and waterproofing methods are type approved. The validity of the approval requires that all products used are part of the same Vieser product line. Check that the grey lip seal on the floor drain is clean, in place and installed the right way round. Always follow the instructions of the manufacturer of the selected floor waterproofing material.

EE Vieseri trapid, kõrgendusringad ja hüdroisolatsiooni meetodid on tüübikinnitusega. Tüübikinnituse kehtivus eeldab, et kõik kasutatud tooted on samast Vieseri tootesarjast. Veenduge, et trapi hall huulitiivend on puhas ja paigas ning õigetpidi paigaldatud. Järgige alati põranda hüdroisolatsioonimaterjali tootja juhiseid.

NO Vieser-brønner, avstandsringer og fuktsperremetoder er typegodkjent. Gyldigheten for godkjenningen forutsetter at alle produkter som brukes, er av samme Vieser-produktserie. Kontroller at gulvslukens grå leppetetning er ren og på plass, og montert i riktig retning. Følg alltid anvisningene fra produsenten av fuktsperremiddelet for gulvet som er valgt til objektet.

RU Напольные трапы, повышающие кольца и способы гидроизоляции Vieser имеют утверждение типа. Если действует утверждение, это означает, что вся применяемая продукция относится к одному типу продукции Vieser. Убедитесь, что серое губное уплотнение напольного трапа не загрязнено, находится на своем месте и установлено правильно. Всегда соблюдайте инструкции изготовителя выбранного средства для гидроизоляции пола.



CERTIFIERAD



Accepterad monteringsanvisning 2016:1

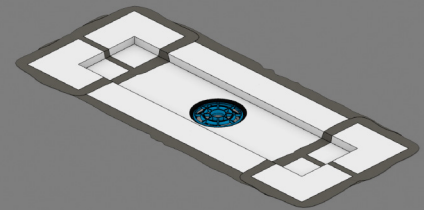


Installationen ska utföras enligt "Branschregler Säker Vatteninstallation".

1

FI Vieser Line vedeneristyslaippa
SE Vieser Line tätskiktsfläns
EN Vieser Line waterproofing flange

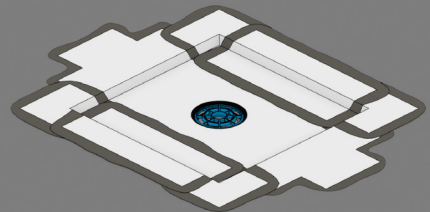
EE Vieser Line hüdroisolatsioonikrae
NO Vieser Line fuktsperreflens
RU Гидроизолирующий фланец Vieser Line



2

FI Vieser Square vedeneristyslaippa
SE Vieser Square tätskiktsfläns
EN Vieser Square waterproofing flange

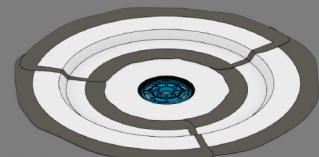
EE Vieser Square hüdroisolatsioonikrae
NO Vieser Square fuktsperreflens
RU Гидроизолирующий фланец Vieser Square



3

FI Vieser Dot vedeneristyslaippa
SE Vieser Dot tätskiktsfläns
EN Vieser Dot waterproofing flange

EE Vieser Dot hüdroisolatsioonikrae
NO Vieser Dot fuktsperreflens
RU Гидроизолирующий фланец Vieser Dot



1

FI Vieser Line vedeneristyslaippa

SE Vieser Line tätskiktsfläns

EN Vieser Line waterproofing flange

EE Vieser Line hüdroisolatsioonikrae

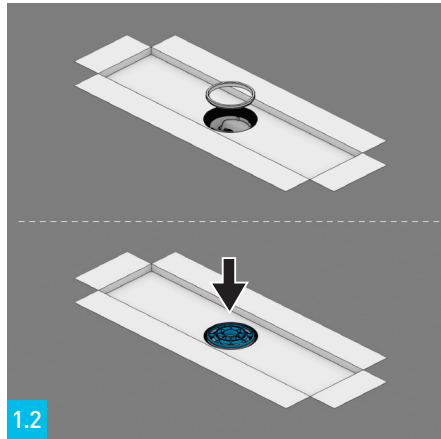
NO Vieser Line fuktsperreflens

RU Гидроизолирующий фланец Vieser Line



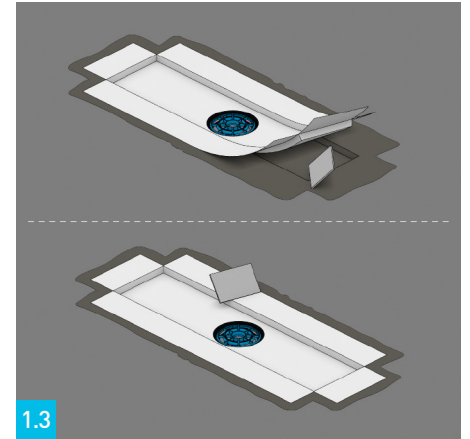
1.1

- FI:** Asettele vedeneristyslaipan keskipala paikoilleen. Leikkaa ylimääräinen osa pois 800 mm Vieser Line -asennuksessa.
- SE:** Placera tätskiktsflänsens mittdel på plats. Skär bort den överblivna delen i installationen av 800 mm Vieser Line.
- EN:** Position the centre piece of the waterproofing flange in place. Cut off the excess part when installing 800 mm Vieser Line.
- EE:** Asetage hüdroisolatsioonikrae keskosa paigale. 800 mm se Vieser Line-paigalduse korral lõigake üleliigne osa maha.
- NO:** Plasser fuktsperreflensens midtdel på plass. Skjær bort den resterende delen i installasjonen av 800 mm Vieser Line.
- RU:** Поместите центральную часть гидроизолирующего фланца на место. Отрежьте излишек часть при монтаже Vieser Line 800 мм.



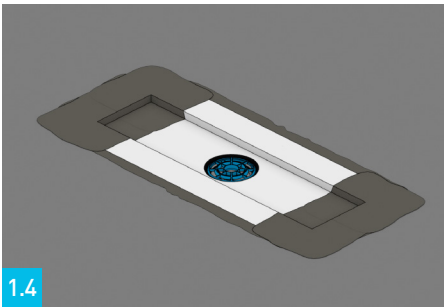
1.2

- FI:** Aseta kiilarengas kumin päälle ja paina se asennustyökalulla kaivon pohjaan.
- SE:** Placera en kilring på gummit och tryck ned den i botten av brunnen med monteringsverktyget.
- EN:** Place the clamping ring on top of the rubber and press it to the bottom of the drain with the installation tool.
- EE:** Asetage kiilrõngas kummi peale ja vajutage see paigaldusvahendi abil trapi põhja.
- NO:** Plasser en kilering på gummien, og trykk den ned i bunnen av brønnen med monteringsverktøyet.
- RU:** Установите клиновидное кольцо поверх резины и прижмите его монтажным инструментом ко дну трапа.



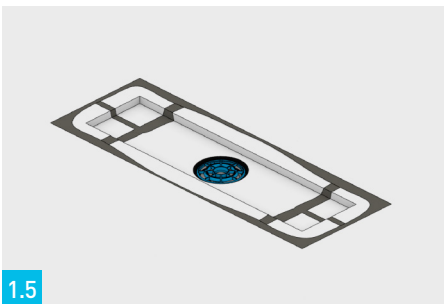
1.3

- FI:** Levitä vedeneristyslaipan alle liimaa ja painele laippa liimaan kiinni.
- SE:** Applicera lim under tätskiktsflänsen och tryck fast flänsen i limmet.
- EN:** Apply adhesive under the waterproofing flange and press the flange onto the adhesive.
- EE:** Kandke hüdroisolatsioonikrae alla liimi ja suruge krae kinni.
- NO:** Påfør lim under fuktsperreflensen, og trykk fast flensen i limet.
- RU:** Под гидроизолирующий фланец нанесите клей и прижмите фланец к слою клея.



1.4

- FI:** Levitä nurkkapalojen alle liimaa ja painele ne liimaan kiinni tarkasti reunan mukaisesti.
- SE:** Applicera lim under hörnbitarna och tryck fast dem i limmet och för det noggrant efter kanten.
- EN:** Apply adhesive under the corner pieces and press them onto the adhesive carefully following the edge.
- EE:** Kandke nurgatükide alla liimi ja suruge need täpselt nurka järgides kinni.
- NO:** Påfør lim under hjørnebitene, trykk dem fast i limet og før det nøye etter kanten.
- RU:** Нанесите клей под угловые элементы и прижмите их к слою клея так, чтобы края приходились точно по месту.



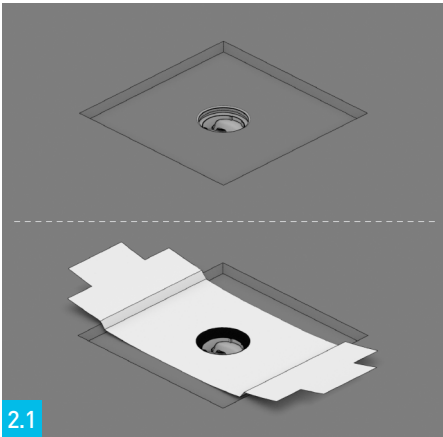
1.5

- FI:** Levitä liiman kuivuttua kohteeseen valittu vedeneristysaine.
- SE:** När limmet har torkat, applicera det valda tätskiktsmedlet i objektet.
- EN:** Once the adhesive has dried, apply the selected waterproofing material.
- EE:** Kandke pärast liimi kuivamist peale valitud hüdroisolatsiooni materjal.
- NO:** Når limet har tørket, påføres det valgte fuktsperremiddelet i objektet.
- RU:** Когда клей высохнет, нанесите гидроизолирующее средство, выбранное для данного объекта.

2

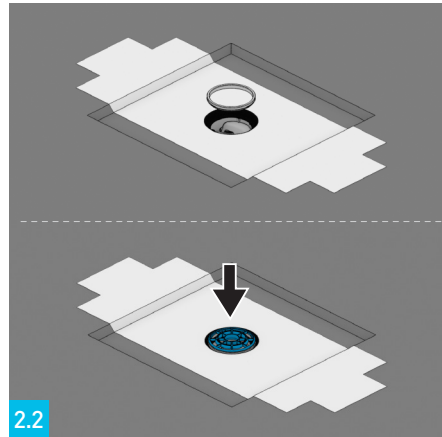
FI Vieser Square vedeneristyslaippa
SE Vieser Square tätskiktsfläns
EN Vieser Square waterproofing flange

EE Vieser Square hüdroisolatsioonikrae
NO Vieser Square fuktspærreflens
RU Гидроизолирующий фланец Vieser Square



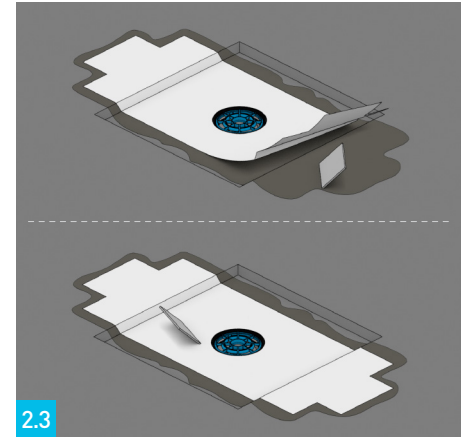
2.1

- FI:** Asettele vedeneristyslaipan keskipala paikoilleen.
SE: Placera tätskiktsflänsens mittdel på plats.
EN: Position the centre piece of the waterproofing flange in place.
EE: Asetage hüdroisolatsioonikrae keskosa paigale.
NO: Plasser fuktspærreflensens midtdel på plass.
RU: Поместите центральную часть гидроизолирующего фланца на место.



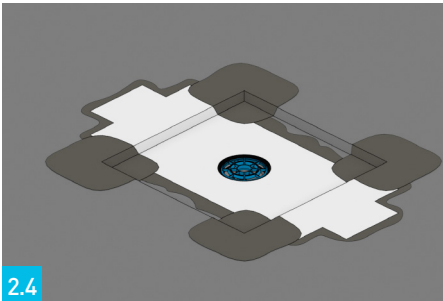
2.2

- FI:** Aseta kiilarengas kumin päälle ja paina se asennustyökalulla kaivon pohjaan.
SE: Placera en kilring på gummit och tryck ned den i botten av brunnen med monteringsverktøget.
EN: Place the clamping ring on top of the rubber and press it to the bottom of the drain with the installation tool.
EE: Asetage kiilrõngas kummi peale ja vajutage see paigaldusvahendi abil trapi põhja.
NO: Plasser en kilering på gummien, og trykk den ned i bunnen av brunnen med monteringsverktøyet.
RU: Установите клиновидное кольцо поверх резины и прижмите его монтажным инструментом ко дну трапа.



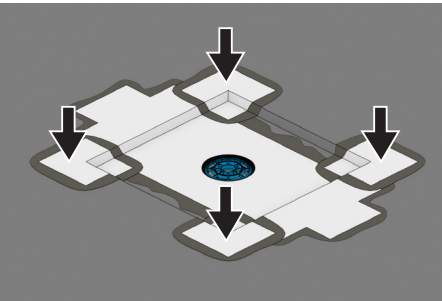
2.3

- FI:** Levitä vedeneristyslaipan alle liimaa ja painele laippa liimaan kiinni.
SE: Applicera lim under tätskiktsflänsen och tryck fast flänsen i limmet.
EN: Apply adhesive under the waterproofing flange and press the flange onto the adhesive.
EE: Kandke hüdroisolatsioonikrae alla liimi ja suruge krae kinni.
NO: Påfør lim under fuktspærreflensen, og trykk fast flensen i limet.
RU: Под гидроизолирующий фланец нанесите клей и прижмите фланец к слою клея.

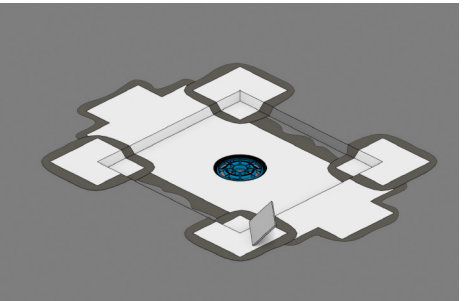


2.4

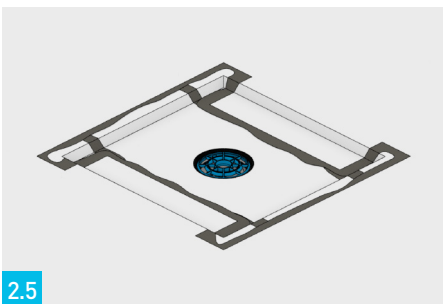
- FI:** Levitä nurkkapalojen alle liimaa ja painele ne liimaan kiinni.
SE: Applicera lim under hörnbitarna och tryck fast dem i limmet.



- EN:** Apply adhesive under the corner pieces and press them onto the adhesive.
EE: Kandke nurgatükke alla liimi ja suruge need kinni.



- NO:** Påfør lim under hjørnebitene og trykk dem fast i limet.
RU: Нанесите клей под угловые элементы и прижмите их к слою клея.



2.5

- FI:** Levitä liiman kuivuttua käsinsivellettävä vedeneristysaine. Jatka lattiaan valitulla vesieristyksellä siten, että avonainen alue peittyy vedeneristyskankaalla tai nurkka- vahvikenauhalla. Suorita kohteeseen valittu lattian vedeneristys.
SE: När limmet har torkat, applicera tätskiktmedel som appliceras manuellt. Fortsätt med tätskiktet som valts för golvet så att det öppna området täcks med tätskiktstyg eller hörnförstärkningsband. Installera det tätskikt som valts för golvet i objektet.
EN: Once the adhesive has dried, apply the manually spread waterproofing material. Continue with the waterproofing selected for the floor so that the open area is covered with waterproofing membrane or corner reinforcer tape. Complete the selected floor waterproofing.

- EE:** Kandke pärast liimi kuivamist peale käsitsi pealekantav hüdroisolatsiooni materjal. Jätkake valitud hüdroisolatsiooniga nii, et avatud ala on kaetud hüdroisolatsioonikangaga või nurgatugevdusteibiga. Teostage objektile valitud põranda hüdroisolatsioon.
NO: Når limet har tørket, påføres fuktspærremiddel manuelt. Fortsett med fuktspærrene som er valgt for gulvet, slik at det åpne området dekkes med fuktspærretøy eller hjørneforsterkningsbånd. Installer fuktspærren som er valgt for gulvet i objektet.
RU: Когда клей высохнет, вручную нанесите гидроизолирующее средство. Продолжите обработку гидроизолирующим средством, выбранным для пола, таким образом, чтобы открытую поверхность покрывала гидроизолирующая ткань или усиленная лента для углов. Выполните гидроизоляцию пола выбранным методом.

3

FI Vieser Dot vedeneristyslaippa

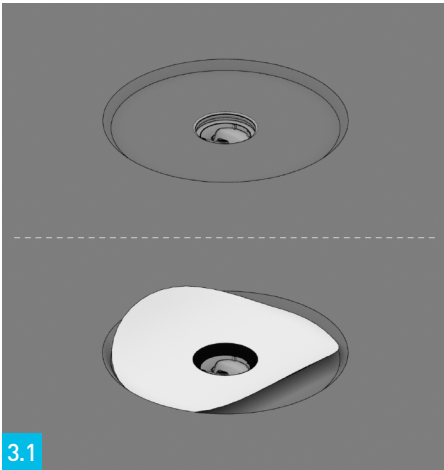
SE Vieser Dot tätskiktsfläns

EN Vieser Dot waterproofing flange

EE Vieser Dot hüdroisolatsioonikrae

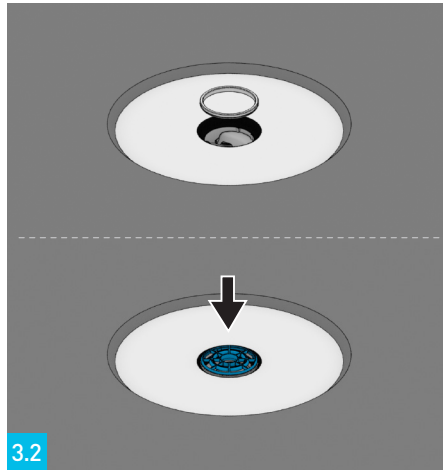
NO Vieser Dot fuktsperreflens

RU Гидроизолирующий фланец Vieser Dot



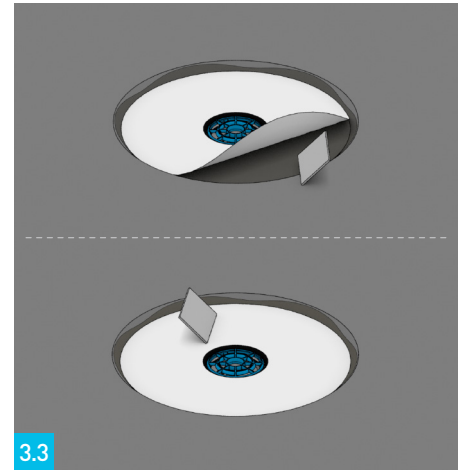
3.1

- FI:** Asettele vedeneristyslaipan keskiosa paikoilleen.
SE: Placera tätskiktsflänsens mittdel på plats.
EN: Position the centre piece of the waterproofing flange in place.
EE: Asetage hüdroisolatsioonikrae keskosa paigale.
NO: Plasser fuktsperreflensens midtdel på plass.
RU: Поместите центральную часть гидроизолирующего фланца на место.



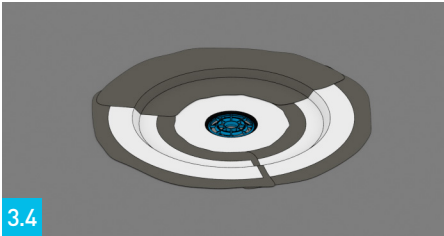
3.2

- FI:** Aseta kiilarengas kumin päälle ja paina se asennustyökalulla kaivon pohjaan.
SE: Placera en kilring på gummit och tryck ned den i botten av brunnen med monteringsverktyget.
EN: Place the clamping ring on top of the rubber and press it to the bottom of the drain with the installation tool.
EE: Asetage kiilrõngas kummi peale ja vajutage see paigaldusvahendi abil trapi põhja.
NO: Plasser en kilering på gummien, og trykk den ned i bunnen av brunnen med monteringsverktøyet.
RU: Установите клиновидное кольцо поверх резины и прижмите его монтажным инструментом ко дну трапа.



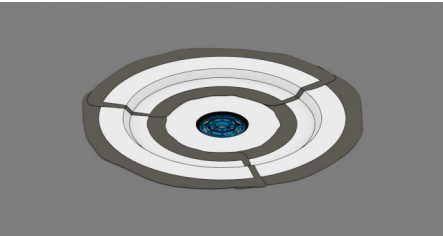
3.3

- FI:** Levitä vedeneristyslaipan alle liimaa ja painele laippa liimaan kiinni.
SE: Applicera lim under tätskiktsflänsen och tryck fast flänsen i limmet.
EN: Apply adhesive under the waterproofing flange and press the flange onto the adhesive.
EE: Kandke hüdroisolatsioonikrae alla liimi ja suruge krae kinni.
NO: Påfør lim under fuktsperreflensen, og trykk fast flensen i limet.
RU: Под гидроизолирующий фланец нанесите клей и прижмите фланец к слою клея.

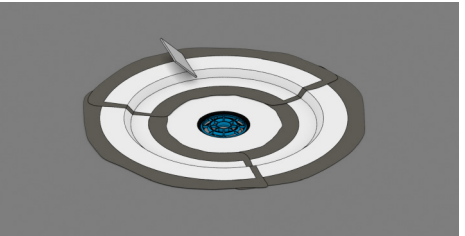


3.4

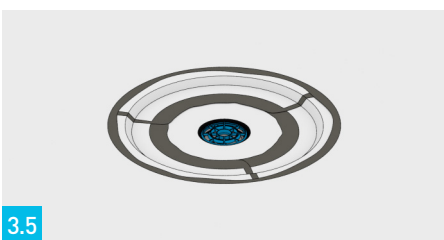
- FI:** Levitä reunapalojen alle liimaa ja painele ensimmäinen pala liimaan kiinni tarkasti reunan mukaisesti. Levitä seuraavan reunapalan päätyjen alle liimaa siten, että limittäinen osuus peittyy ja painele se liimaan kiinni.
SE: Applicera lim under hörnbitarna och tryck fast den första biten i limmet noggrant efter kanten. Applicera lim under nästa kantbit så att den anslutande delen täcks och tryck sedan fast den i limmet.



- EN:** Apply adhesive under the edge pieces and press the first piece onto the adhesive carefully following the edge. Apply adhesive under the ends of the next edge piece so that the overlapping portion is covered and press it onto the adhesive.
EE: Kandke nurgatükkide alla liimi ja suruge esimene tükk täpselt nurka järgides kinni. Kandke järgmise nurgatüki otste alla liimi nii, et liimiga kaetud osa oleks peidetud, ja suruge nurgatükk kinni.



- NO:** Påfør lim under hjørnebitene og trykk fast den første biten i limet nøye etter kanten. Påfør lim under neste kantbit slik at den tilstøtende delen dekkes, og trykk den deretter fast i limet.
RU: Нанесите клей под угловые элементы и прижмите первый элемент к слою клея так, чтобы края приходились точно по месту. Нанесите клей под торцы следующего краевого элемента так, чтобы перекрываемая часть перекрывалась, и прижмите элемент к слою клея.



3.5

- FI:** Levitä liiman kuivuttua kohteeseen valittu vedeneristysaine.
SE: När limmet har torkat, applicera det valda tätskiktsmedlet i objektet.
EN: Once the adhesive has dried, apply the selected waterproofing material.

- EE:** Kandke pärast liimi kuivamist peale valitud hüdroisolatsiooni materjal.
NO: Når limet har tørket, påføres det valgte fuktsperremiddelet i objektet.
RU: Когда клей высохнет, нанесите гидроизолирующее средство, выбранное для данного объекта.