

Vieser matala korokerengas Vieser låg modell förhöjningsring Vieser low model extension ring

FI Vieser lattiakaivojärjestelmä asennusohjeet

Vieser-kaivot ja korokerenkaat ovat tyyppi-hyväksytyjä. Hyväksynnän voimassaolo edellyttää, että kaikki käytettävät tuotteet ovat samaa Vieser-tuotesarjaa.

SE Vieser golvbrunnssystem monteringsanvisningar

Vieser golvbrunnar och förhöjningsringar är typgodkända. Godkännandets giltighet förutsätter att alla produkter som används tillhör samma Vieser produktserie.

EN Vieser floor drain systems installation instructions

Vieser floor drains and extension rings are type-certified. The validity of the certification requires that all products being used be of the same Vieser product series.

FI Matalan korokerenkaan asennus

Vieser -matala korokerengas sopii kaikkiin mustiin Vieser-lattiakaivoihin ja korokerenkaisiin.



Matalan korokerenkaan päälle ei saa asentaa toista korokerengasta.

SE Montering av låga förhöjningsringar

Vieser -låga förhöjningsring passar till alla Vieser-golvbrunnar och förhöjningsringar.



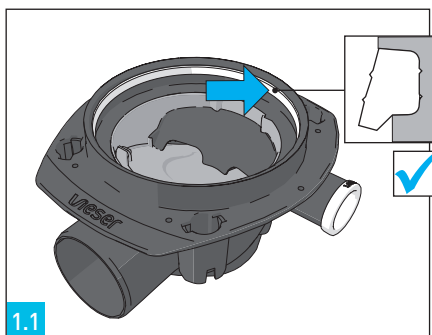
Det går ej att montera en förhöjningsring på en låg modell förhöjningsring.

EN Low extension ring installation

Vieser -low extension rings are compatible with all black Vieser-floor drains and extension rings.



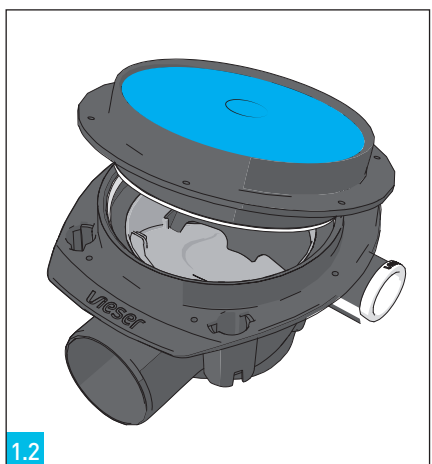
It is not allowed to install an extension ring on top of a Vieser low model extension ring.



1.1

1.1

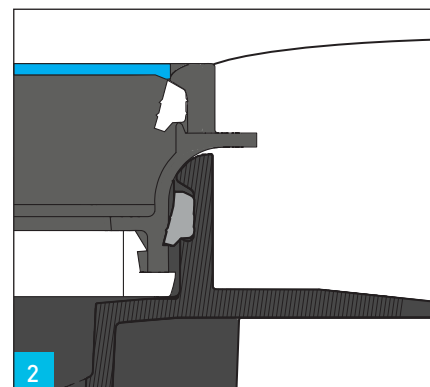
- FI: Tarkista, että kaivon tiiviste on puhdas ja paikallaan.
SE: Kontrollera att brunnens grå tätning är ren och på plats.
EN: Check that the gasket of the drain is clean and properly in place.



1.2

1.2

- FI: Paina matala korokerengas kaivon vinossa asennossa. Liukuaine helpottaa asennusta.
SE: Tryck förhöjningsringen snett ned i brunnen. Glidmedel underlättar montering.
EN: Press the low extension ring at an oblique angle into the drain. Using a lubricant facilitates installation.



2

2

- FI: Korokerengas on paikallaan, kun valkoinen tukirengas on kauttaaltaan kaivon tiivisteeseen alapuolella.
SE: Förhöjningsringen är rätt monterad när den vita stödringen ligger helt under brunnens tätning.
EN: The extension ring is properly installed when the white support ring is throughout under the drain gasket.

3

- FI: Tee pintavalu / tasoitekerros.
SE: Lägg ut avjämningsmassa.
EN: Do the surface grouting.

4

- FI: Poista sininen valusuoja.
SE: Avlägsna det blåa skyddslocket.
EN: Remove the blue protective cover.

5

- FI: Vedeneristysvaiheessa kiinnitä vedeneristyslaippa korokerenkaaseen harmaalla kiilarenkaalla. Käytä apuna asennuksessa valkoista ritiläkantta.
SE: Då tätskiket appliceras, fäst brunnsmanchetten i förhöjningsringen med den gråa klämringen. Använd den vita silen till hjälp vid monteringen.
EN: While installing waterproofing membrane, fix the membrane flange to the extension ring using the grey clamping ring. Use the white grating to facilitate this installation.