

FI **Vieser lattiakaivojärjestelmän asennusohjeet**

Vieser-kaivot ja korokerenkaat ovat tyyppihyväksytyjä. Hyväksynnän voimassaolo edellyttää, että kaikki käytettävät tuotteet ovat samaa Vieser-tuotesarjaa.

SE **Vieser golvbrunnssystem monteringsanvisningar**

Vieser golvbrunnar och förhöjningsringar är typgodkända. Godkännandets giltighet förutsätter att alla produkter som används tillhör samma Vieser produktserie.

EN **Vieser floor drain systems installation instructions**

Vieser floor drains and extension rings are type-certified. The validity of the certification requires that all products being used be of the same Vieser product series.

EE **Vieser põrandatrapi süsteemipaigaldusjuhendid**

Vieser trapid ja tõsterõngad on sertifitseeritud tooted. Tuubikinnitys kehtib eeldusel, et kõik trapisus teemis kasutatavad tooted kuuluvad Vieser tootesarja.

NO **Vieser gulvsluksystem monteringsanvisninger**

Vieser gulvsluk og forhøyningsringer er typegodkjente. Godkjenningens gyldighet forutsetter at alle produkter som brukes tilhører samme Vieser produktserie.

RU **Сантехнический трап «Vieser» инструкции по монтажу**

Трапы и промежуточные кольца «Vieser» имеют типовое одобрение. Одобрение предполагает, что все применяемые изделия представляют одну серию изделий «Vieser».

FI **Vaihe 1**

EN **Phase 1**

NO **Fase 1**

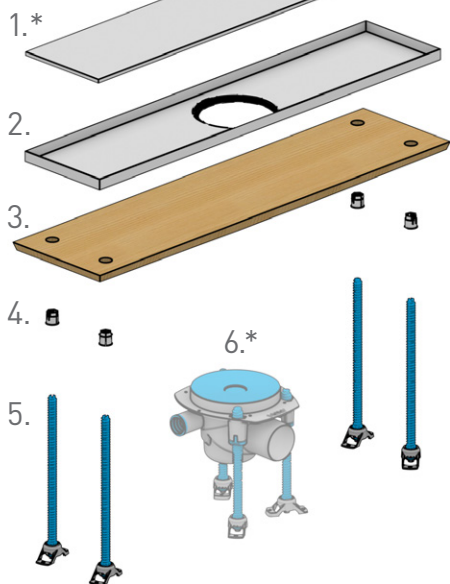
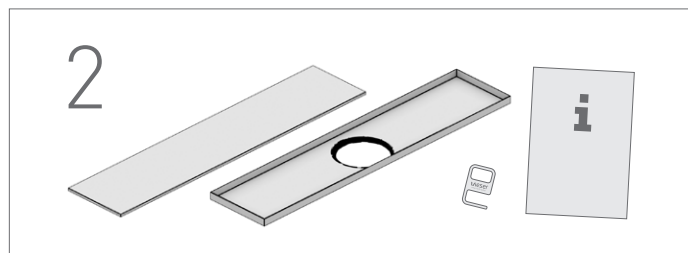
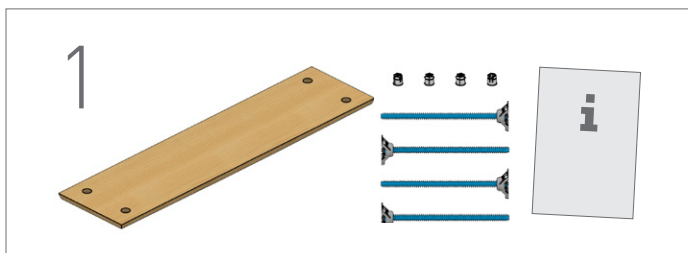
SE **Steg 1**

EE **1. etapp**

RU **Этап 1**



CERTIFIERAD



FI **Järjestelmäkuvaus**

1. Vieser Line kansi (*myydään erikseen)
2. Vieser Line kannen kehys
3. Valuformu
4. Valuformun valutukien kiinnitysmutterit
5. Valuformun valutuet
6. Lattiakaivo (*myydään erikseen)

Vieser Line on yhteensopiva Vieser -lattiakaivojen kanssa.

SE **Produktbeskrivning**

1. Vieser Line, silgaller (*säljs separat)
2. Vieser Line, klinkerram
3. Gjutmall
4. Fästmuttrar för gjutmallens stödben
5. Gjutmallens stödben
6. Vieser, golvbrunn (*säljs separat)

Vieser Line är kompatibel med Vieser golvbrunnar.

EN **System Description**

1. Vieser Line grating (*sold separately)
2. Vieser Line grating frame
3. Casting frame
4. Mounting nuts for casting frame's pouring supports
5. Casting frame's pouring supports
6. Floor drain (*sold separately)

Vieser Line is compatible with Vieser floor drains.

EE **Süsteemi kirjeldus**

1. Vieser Line'i kaas (*müüakse eraldi)
2. Vieser Line'i kaane raam
3. Valamisvorm
4. Valamisvormi valamistugede kinnitusmutrid
5. Valuvormi valamistoe
6. Põrandatrapp (*müüakse eraldi)

Vieser Line on kokkusobiv Vieser põrandakaevudega.

NO **Systembeskrivelse**

1. Vieser Line slukrist (*selges separat)
2. Vieser Line ramme til slukrist
3. Støpeform
4. Festemutrene til støpeformens støtteben
5. Støpeformens støtteben
6. Gulvsluk (*selges separat)

Vieser Line passer sammen med Vieser-gulvsluker.

RU **Описание системы**

1. Крышка Vieser Line (*продается отдельно)
2. Рамка крышки Vieser Line
3. Опалубка
4. Крепежные гайки отливочных опор опалубки
5. Отливочные опоры опалубки
6. Напольный сливной трап (*продается отдельно)

Vieser Line совместим с напольными сливными трапами Vieser.

FI Asennus
SE Montering

EN Installation
EE Paigaldamine

NO Montering
RU Уровень для укладки плитки

FI Kaivon sijoittaminen seinän viereen

Kun kaivo halutaan sijoittaa seinän viereen, asenna lattiakaivo siten, että valumuforma on kiinni seinässä (*A).

SE Placering av golvbrunnen intill en vägg

Fäst gjutmallen i väggen när du vill placera golvbrunnen intill en vägg (*A).

EN Installing a drain next to a wall

When you want to install a drain near a wall, install the floor drain in such a manner that the casting frame is attached to the wall (*A).

EE Trapi paigutamine seina äärde

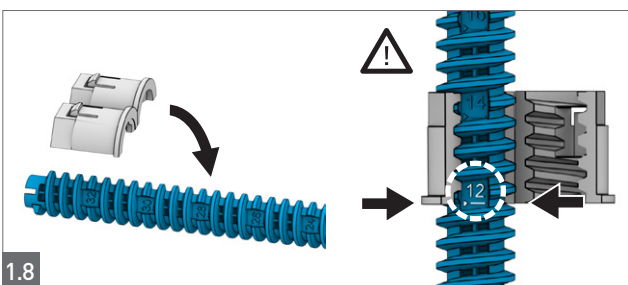
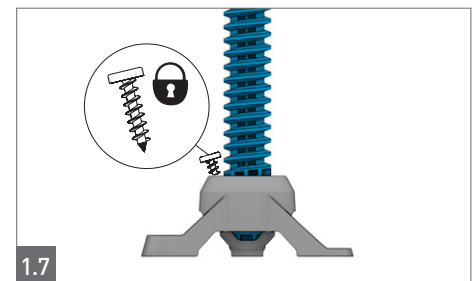
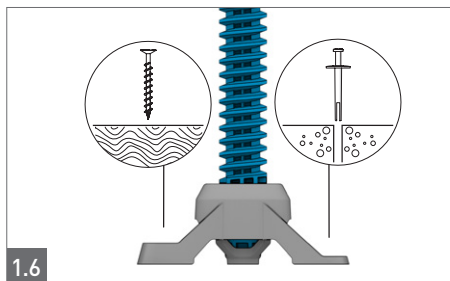
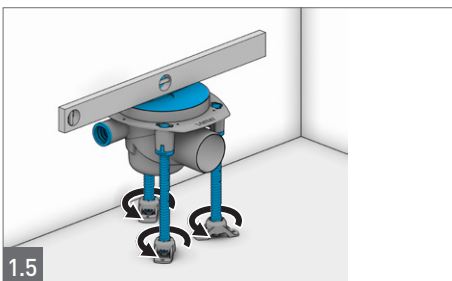
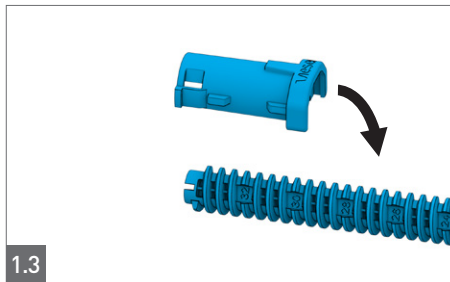
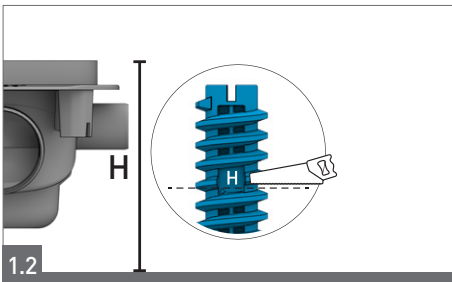
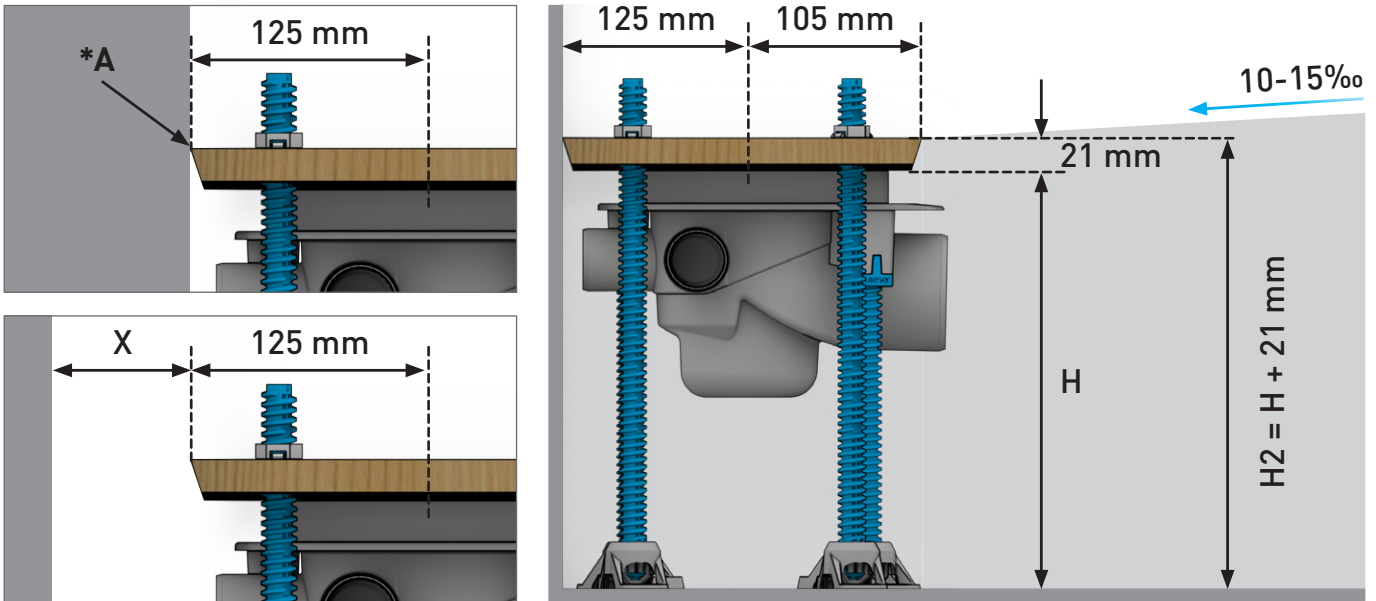
Kui soovite paigutada trapi seina äärde, siis paigaldage see nii, et valuvorm on vastu seina (*A).

NO Montering av sluken ved vegg

Dersom man vil legge sluken ved en vegg, monterer man den slik at støpeformen ligger helt inntil veggen (*A).

RU Расположение напольного сливного трапа у стены

Когда сливной трап требуется разместить у стены, устанавливайте его так, чтобы отливочная форма была прикреплена к стене (*A).



FI: Säädä valumuformun jalkojen korkeus. Asenna mutterin alapinta siihen lukemaan, mille korkeudelle betonin pinta tulee.

SE: Justera höjden hos gjutmallens ben. Montera mutterns undre yta på det avläsningsvärde där betongytans höjd kommer att hamna.

EN: Adjust the height of the casting frame's legs. Install the lower surface of the nut to match the height of the concrete surface.

EE: Seadistage valuvormi jalgade kõrgus. Seadistage mutri alumine pind sellisele näidule, millisele kõrgusele tuleb betooni pind.

NO: Juster høyden på støpeformens støtteben. Plasser underflaten av mutteren i samme høyde som overflaten av betongen vil komme.

RU: Отрегулируйте высоту ножек отливочной формы. Установите нижнюю поверхность гайки на значение необходимой высоты поверхности бетона.

FI **Vieser lattiakaivojärjestelmän asennusohjeet**
Vieser-kaivot ja korokerenkaat ovat tyyppihyväksytyjä. Hyväksynnän voimassaolo edellyttää, että kaikki käytettävät tuotteet ovat samaa Vieser-tuotesarjaa.

SE **Vieser golvbrunnssystem monteringsanvisningar**
Vieser golvbrunnar och förhöjningsringar är typgodkända. Godkännandets giltighet förutsätter att alla produkter som används tillhör samma Vieser produktserie.

EN **Vieser floor drain systems installation instructions**
Vieser floor drains and extension rings are type-certified. The validity of the certification requires that all products being used be of the same Vieser product series.

EE **Vieser põrandatrapi süsteemipaigaldusjuhendid**
Vieser trapid ja tõsterõngad on sertifitseeritud tooted. Tuubikinnitus kehtib eeldusel, et kõik trapisus teemis kasvitavad tooted kuuluvad Vieser tootesarja.

NO **Vieser gulvsluksystem monteringsanvisninger**
Vieser gulvsluk og forhøyningsringer er typegodkjente. Godkjenningens gyldighet forutsetter at alle produkter som brukes tilhører samme Vieser produktserie.

RU **Сантехнический трап «Vieser» инструкции по монтажу**
Трапы и промежуточные кольца «Vieser» имеют типовое одобрение. Одобрение предполагает, что все применяемые изделия представляют одну серию изделий «Vieser».

FI **Vaihe 2**

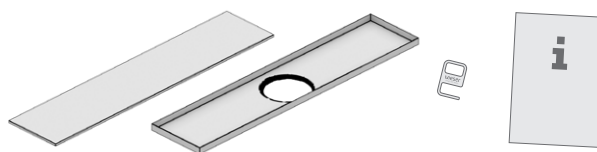
EN **Phase 2**

NO **Fase 2**

SE **Steg 2**

EE **2. etapp**

RU **Этап 2**



1

FI **Lattiakaivon kehysten asennus**

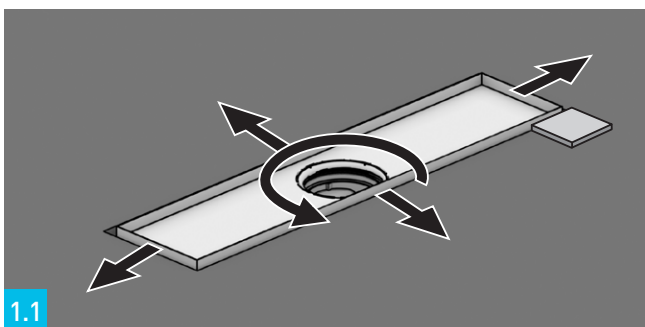
SE **Montering av golvbrunnens klinkerram**

EN **Installation of the floor drain frame**

EE **Põrandatrapi raami paigaldamine**

NO **Montering av gulvslukens ramme**

RU **Монтаж рамки напольного трапа**



1.1

FI: Aseta kehys kaivon päälle ja käännä musta säätörengas haluttuun asentoon laattajaon mukaan.

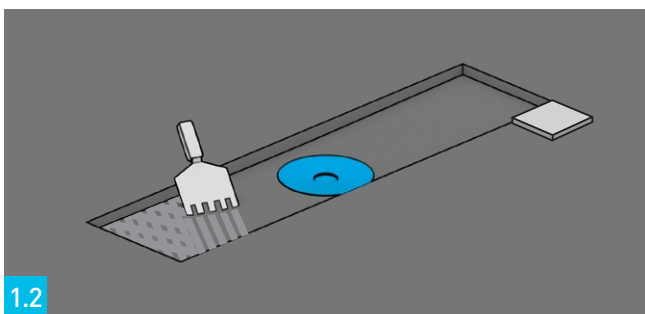
SE: Lägg ramen på brunnen och vrid den svarta regleringsringen till önskad ställning beroende på hur klinkerplattorna har fördelats.

EN: Place the frame on the drain and turn the black adjustment ring to the desired position according to the tile layout.

EE: Aseta raam trapi peale ja keera must reguleerimisrõngas soovitud asendisse vastavalt plaatide pagutusele.

NO: Legg rammen på sluket og snu den svarte justeringsringen i ønsket stilling slik at rammen passer til fordeling av flisene.

RU: Установите рамку на трап и поверните черное регулировочное кольцо в желаемое положение в зависимости от расположения плиток.



1.2

FI: Annostele laastia kehysten alle niin paljon, että kehys ja lattialaatta ovat samalla tasolla.

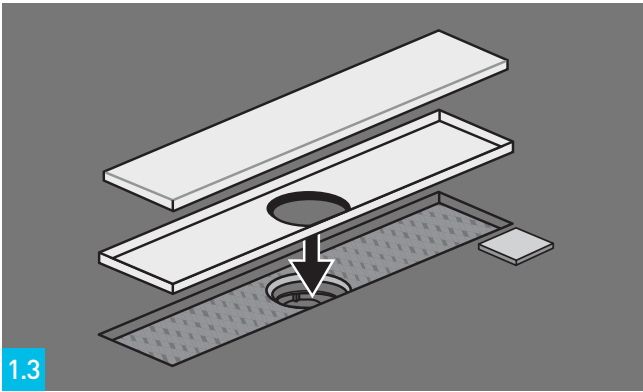
SE: Dosera så mycket murbruk under ramen så att ramen och golvplattan kommer på samma nivå.

EN: Apply plenty of grout under the frame so that the frame and floor tile are at the same level.

EE: Lisage raami alla nii palju mörti, et raam ja põrandaplaat oleksid samal kõrgusel.

NO: Legg så mye masse under rammen at rammen og gulvflisene ligger i samme høyde.

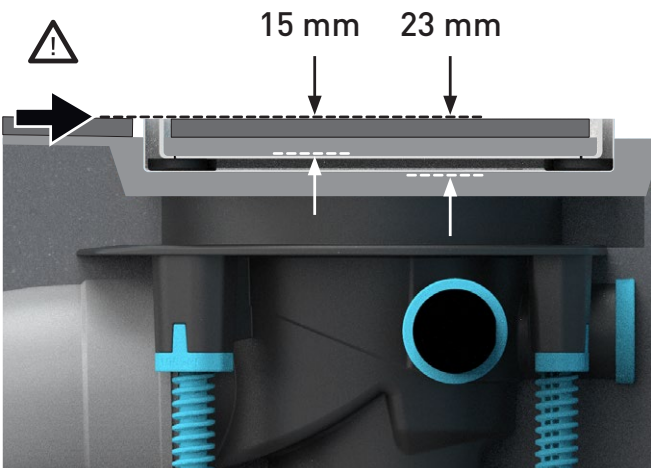
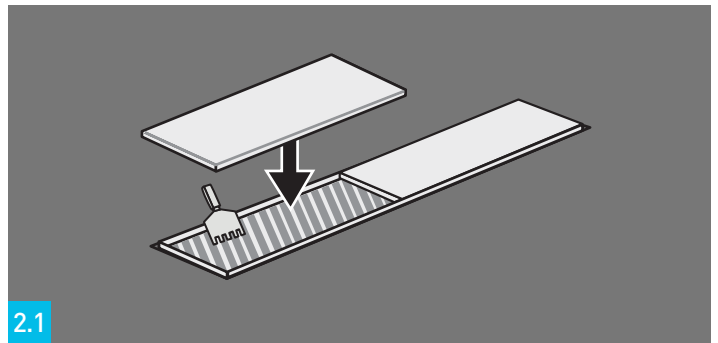
RU: Залейте раствор под рамку в таком количестве, чтобы рамка и напольная плитка были на одном уровне.



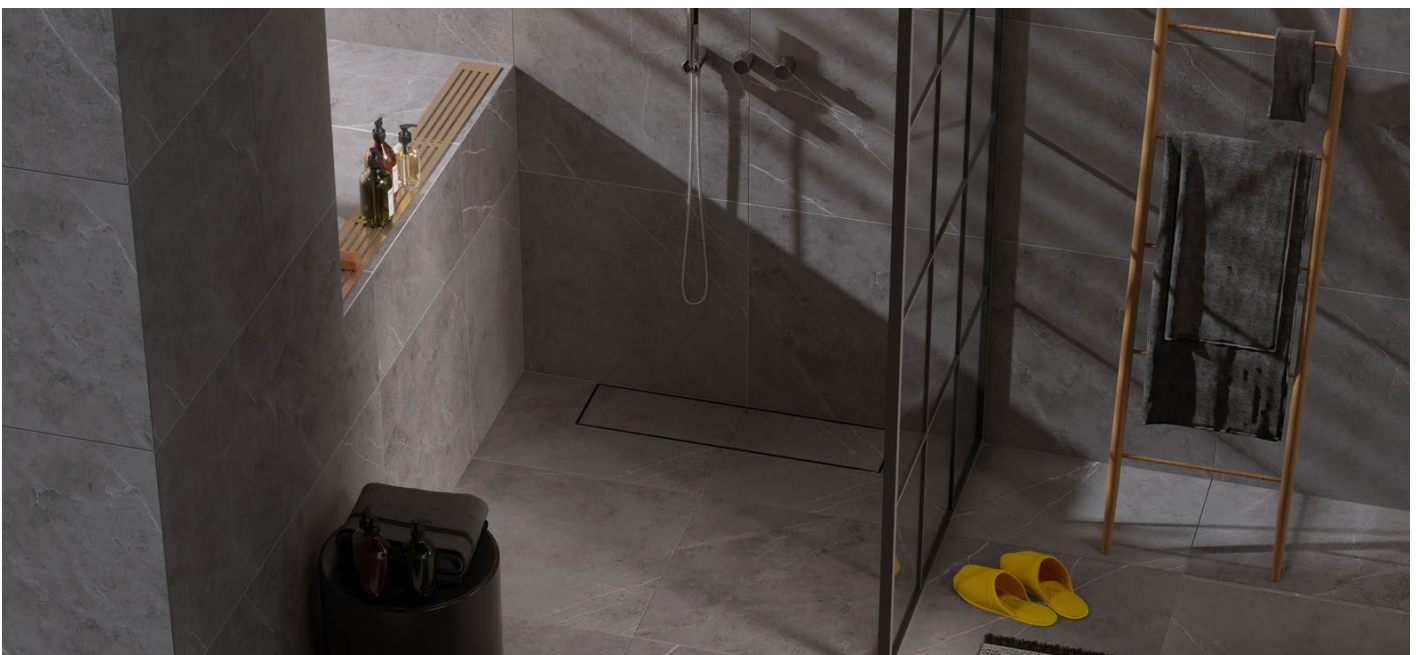
- FI: Aseta kansi kehukseen. Paina tasaisesti, jotta kehys kiinnittyy laastiin.
 SE: Placera silgallret i ramen. L gg ett j mnt tryck p  ramen s  att ramen f ster i murbruket.
 EN: Plate the lid on the frame. Press evenly, so that the frame adheres to the grout.
 EE: Asetage kaas raami. Vajutage kergelt, nii et raam nakkuks m rdiga.
 NO: Sett slukristen i rammen. Trykk jevnt, slik at rammen fester seg til massen.
 RU: Установите крышку трапа на рамке. Прижмите ровно, чтобы рамка пристала к раствору.

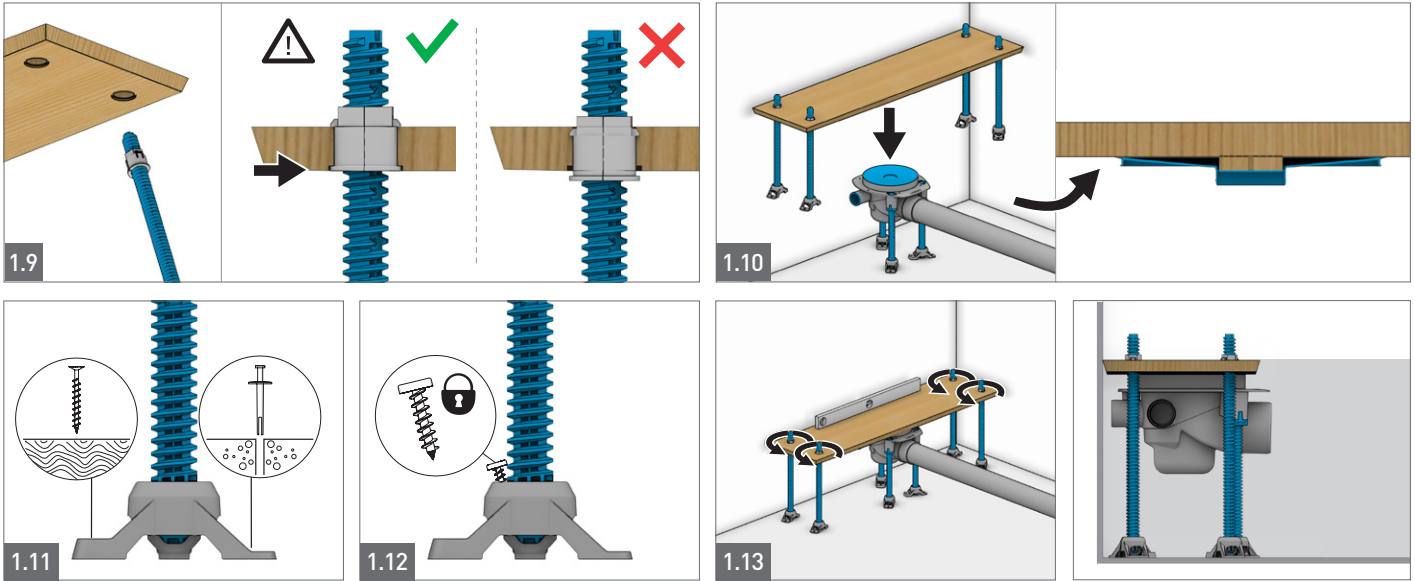
2

- FI Laattojen kiinnitys laattakaukaloon
- SE Fasts ttning av plattor i plattr g
- EN Fixing tiles to the tile trough
- EE Plaatide kinnitus plaadisoonde
- NO Festing av flisene til flisgulv
- RU Крепление плитки в желобок плитки



- FI: Kannen yläreunan tulee olla lattialaatoituksen kanssa samalla tasolla. Laatan alle tulevan kiinnityslaastin avulla voit säätää laatan oikealle korkeudelle.
 SE: Lockets överkant ska vara i nivå med golvplattorna. Med hjälp av fästmassan som appliceras under plattan kan du justera plattan till korrekt höjd.
 EN: The top edge of the drain cover must be at the same level with the floor tiles. Adhesive grout placed below the tile allows you to adjust the tile to the correct height.
 EE: Kaane ülaseriv peab olema p randaplaatidega samal tasapinnal. Plaadid alla tuleva plaatimisseguga abil saate seada plaadi  igele k rgusele.
 NO: Den  vre kanten av lokket m  ligge i samme h yde som gulvflisene. Du kan justere platen i riktig h yde ved hjelp av festemassen som legges under platen.
 RU: Верхний край крышки должен располагаться на одном уровне с напольной плиткой. Высоту укладки плитки можно регулировать при помощи используемого под плитку адгезивного раствора.

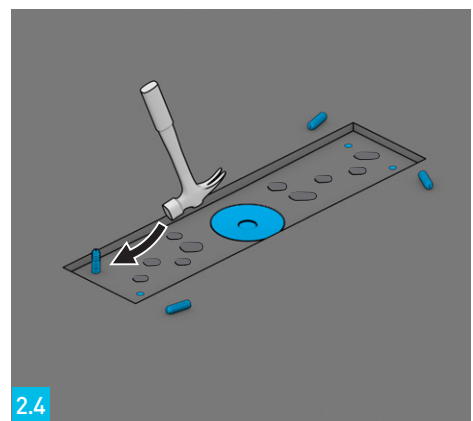
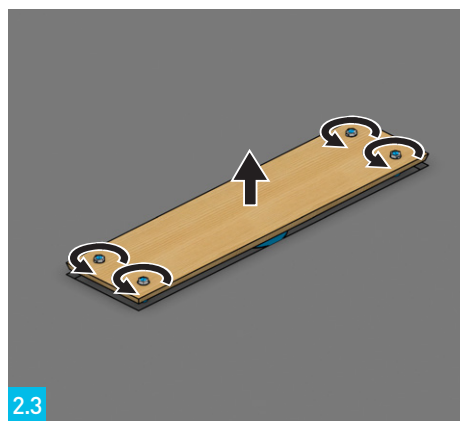
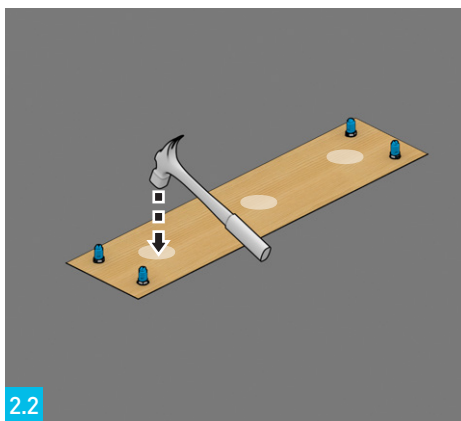
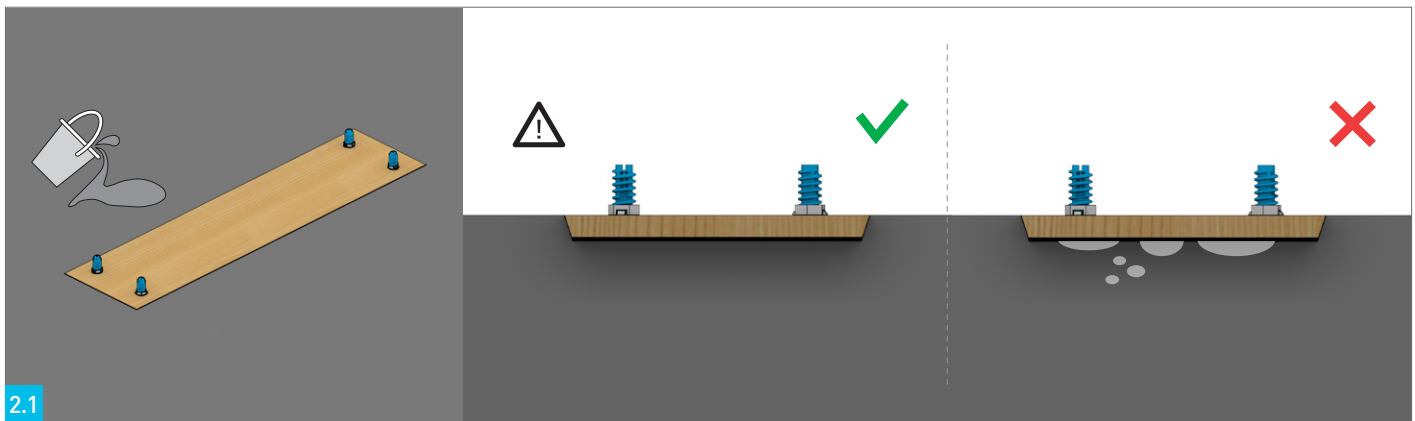




2

- FI Betonivalu ja valuvormun irrottaminen
- SE Betonggjutning och borttagning av gjutmallen
- EN Removing the concrete casting and casting frame

- EE Betooni valamine ja valuvormi eemaldamine
- NO Betongstøping og å ta løs støpeformen
- RU Наливка бетона и демонтаж опалубки



3

FI Vedeneristysesimerkkejä

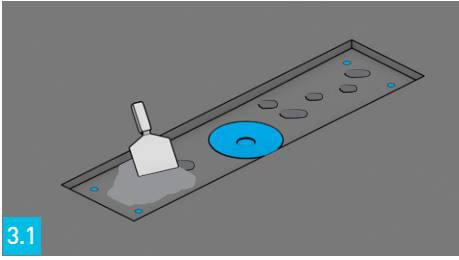
EN Examples of waterproofing

NO Eksempler på fuktisolering

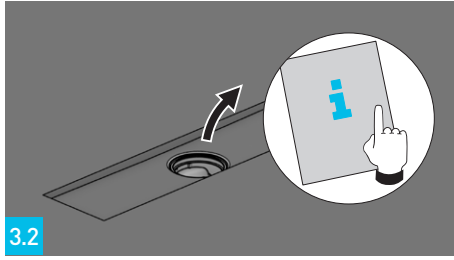
SE Exempel på vattenisolering

EE Hüdrolatsioon näited

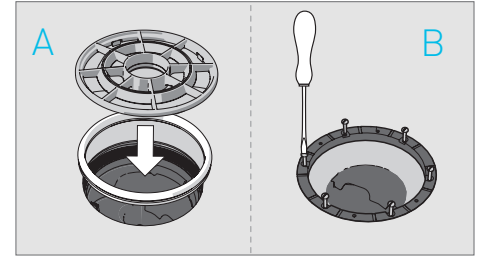
RU Примеры гидроизоляции



3.1



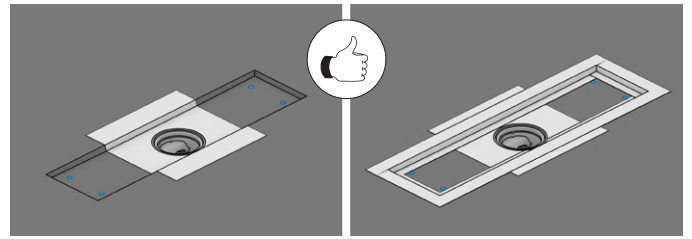
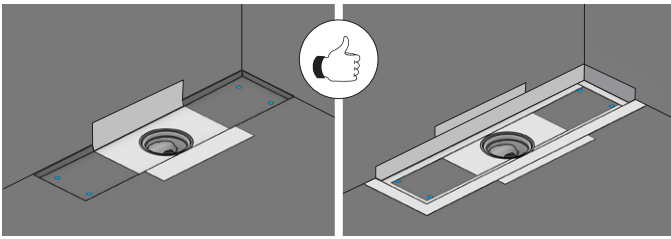
3.2



FI: Tasoita epätasaisuudet tarvittaessa yhteensopivalla tasoitteella.
SE: Utjämna ojämnheter med ett lämpligt spackel.
EN: Smooth off uneven surfaces with a suitable filler.
EE: Tasandage ebatasasused sobiva tasandusseguga.
NO: Jevn ut ujevnheter med en passende masse.
RU: Устраните неровности подходящим раствором.

FI: Varmista vedeneristystapa kaivon ohjeesta. Vedeneristys on tehtävä Vieserin ohjeiden mukaisesti.
SE: Kontrollera i bruksanvisningen för golvbrunnen vilken vattenisoleringsmetod som ska användas.
EN: Check the waterproofing method from the drain's instructions.
EE: Kontrollige hüdrolatsioon meetodit trapi juhendist.
NO: Kontroller riktig fuktisolering i slukens bruksanvisning.
RU: Ознакомьтесь со способом устройства гидроизоляции в инструкции к сливному трапу.

FI: Kiilarengas (A). Ruuvattavaa kiristysrengasta (B) ei myydä Suomessa.
SE: Kilring (A) eller skruvbar klämring (B)
EN: Clamping ring (A) or tightening ring (B)
EE: Kiirõngas (A) või kruvitav pingutusõngas (B)
NO: Kilering (A) eller skrubar klemring (B)
RU: Кольцо-клин (A) или завинчиваемое затяжное кольцо (B)



FI Vieser Line asennettuna vierekkäin

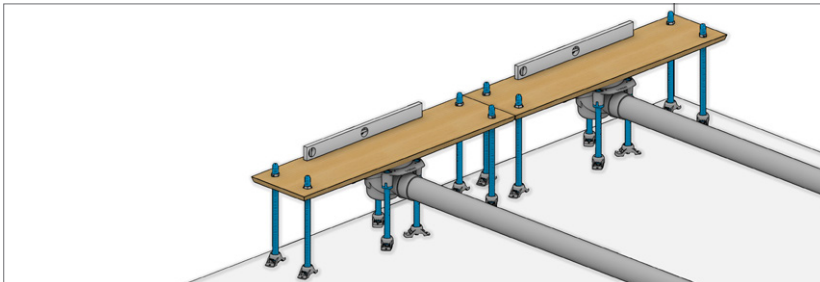
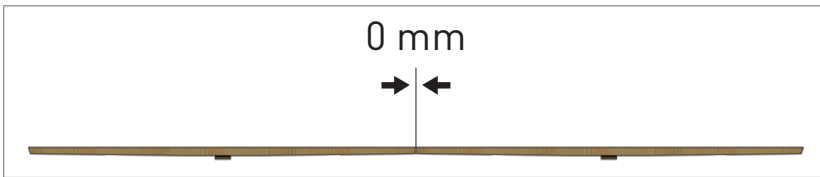
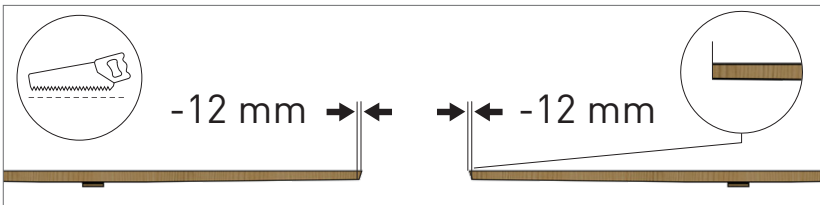
EN Vieser Line installation side by side

NO Vieser Line montert side ved side

SE Vieser Line installation sida vid sida

EE Vieser Line mis on paigaldatud kõrvuti

RU Объединение нескольких Vieser Line в одной плоскости



FI: Formut lyhennetään.
SE: Korta av gjutmallarna.
EN: The frames are made shorter.
EE: Vormid lühendatakse.
NO: Formene gjøres kortere.
RU: Форма укорачивается.

FI: Formut asennetaan kiinni toisiinsa.
SE: Montera gjutmallarna mot varandra.
EN: The frames are mounted onto each other.
EE: Vormid paigaldatakse üksteise külge.
NO: Plasser formene inn til hverandre.
RU: Формы монтируются вплотную друг к другу.

FI: Vieser Line asennus.
SE: Montera Vieser Line.
EN: The installation of Vieser Line.
EE: Vieser Line'i paigaldus.
NO: Vieser Line monterning.
RU: Установка Vieser Line.

FI: Laattasaaman levyinen väli.
SE: Mellanrum med samma bredd som plattfogen.
EN: Gap width is the same as the width of tile seam.
EE: Plaadivugilaiune vahe.
NO: Mellomrom i samme bredde som mellom flisene.
RU: Зазор шириной в шов между плитками.