

SAREK

INNEHÅLLSFÖRTECKNING

Generell information		sid 2
SAREK A-01:	Monteringsanvisningar	3
Tvättställsblandare	Reservdelsförteckning	4
SAREK A-05:	Monteringsanvisningar	5
Tvättställsblandare	Reservdelsförteckning	6
SAREK A-35:	Monteringsanvisningar	7
Köksblandare	Reservdelsförteckning	8
SAREK A-38:	Monteringsanvisningar	9
Duschblandare	Reservdelsförteckning	10
SAREK A-40:	Monteringsanvisningar	11
Köksblandare	Reservdelsförteckning	12
SAREK A-43:	Monteringsanvisningar	13
Beröringsfriblandare	Reservdelsförteckning	14
SAREK B-09:	Monteringsanvisningar	15
Tvättställsblandare	Reservdelsförteckning	16
SAREK K-01:	Monteringsanvisningar	17
Diskmedels-dispenser	Reservdelsförteckning	18



VVS International Trading AB
StoraKarby Gård
SE-186 70 BROTTBY
Tel 08-624 24 40
Fax 08-624 24 16
www.vvsit.se

SAREK

TACK för att du valt en SAREK blandare av rostfritt stål. Du har med det besparat naturen en miljöbelastning av bly, nickel, krom och andra föroreningar som en konventionell blandare av mässing skulle ha orsakat både vid tillverkning, daglig drift och när den kasseras.

Du har nu på köpet fått en blandare med mycket lång livslängd som när du inte längre behöver den är till 100 % återvinningsbar.

ROSTFRITT STÅL – FÖR HÄLSAN OCH MILJÖN

Rostfritt stål är nästan uteslutande det material som används vid livsmedels-hantering och i kök. Det förekommer nästan aldrig att köksredskap tillverkas av mässing då mässing oftast innehåller tungmetallen bly. Likväl är det mycket vanligt med vattenkranar/blandare tillverkade av mässing, bland annat i våra kök, där de fortlöpande kan avge tungmetallen bly till vårt dricksvatten.

Våra blandare är tillverkade i rostfritt stål ASTM/AISI 304, en mycket stabil legering som klarar världens strängaste miljökrav för tungmetallavgivning till dricksvatten (USAs standard NSF 61, Australiens standard AS 4030 oh EUs normer) och garanterar dig en oförändrad kvalitet på inkommande vatten.

RENGÖRING OCH UNDERHÅLL

Blandaren bevaras bäst genom regelbunden rengöring med mjuk trasa och tvållösning, eftersköljning med rent vatten och polering med torr trasa. För att avlägsna kalkfläckar, använd hushållsättika och skölj efter med vatten.

TEKNISK DATA

Arbetsstryck	50–1000 kPa	
Testtryck max	1600 kPa	
VV temp max	80°C	
Insats ettgreppsblandare	Sedal. Keramisk tätning med ljuddämpning	
Strålsamlare	Neoperi	
Anslutnings slangar	Soft Pex	Neopri / Parigi
Anslutningsrör (alt. tillbehör)	Rostfria	ASTM / AISI 304

VID FRYSRISK

Demontera insatsen och förvara den i uppvärmt utrymme. Se till att få ut allt vatten ur blandarhus och anslutningsrör.

FELSÖKNING – SERVICE

Dåligt flöde:

Skräp i strålsamlaren: Skruva loss strålsamlaren och rengör insatsen från föroreningar.

Förkalkad strålsamlaren: Skruva loss strålsamlaren och tvätta den i ättikslösning.

Läckage vid pipanslutning:

Skruva loss pipens stoppskruv. Lyft av pip. Byt o-ringar. Smörj med silikonfett. Återmontera pip.

Läckage ur pip vid avstängd blandare:

Byt insatsen:

- Stäng av inkommande vatten.
- Skruva bort spaken.
- Lossa insexskruv och ta bort kåpan.
- Skruva loss insatsmutter.
- Plocka ut keramiska insatsen ur blandarhuset.
- Torka ur och rengör sätet där keramikinsatsens o-ringar tätar.
- Montera ny insats i omvänd ordning. OBS! inpassning av stift i botten av blandarhuset.

GARANTI 20 ÅR

Vi lämnar 20 års garanti räknat från inköpsdatum. För att garantin ska gälla krävs att blandaren används på avsett vis för färskvatten. Blandaren ska vara installerad på ett fackmässigt sätt i överensstämmelse med krav i Branschregler Säker Vatten-installation och produktens monteringsanvisning. Garantin omfattar inte normalt slitage, frysskador, funktionsfel som uppstår genom orenheter i vattnet samt yttre eller inre åverkan.

Copyright © 2016 VVS IT



VVS International Trading AB
StoraKarby Gård
SE-186 70 BROTTBY
Tel 08-624 24 40
Fax 08-624 24 16
www.vvsit.se

Monteringsanvisning

SAREK A-01

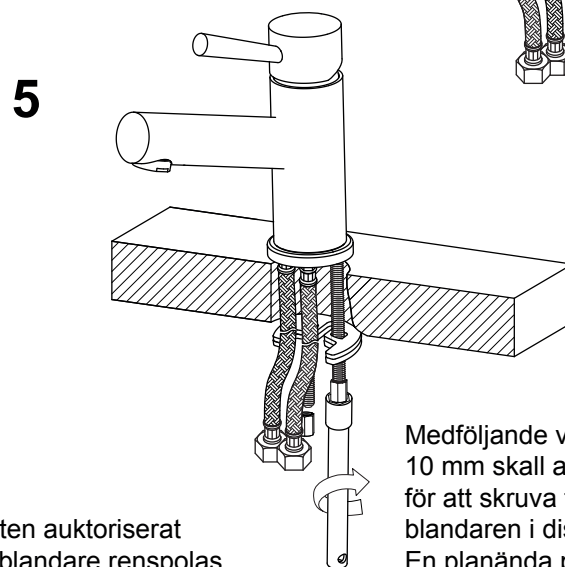
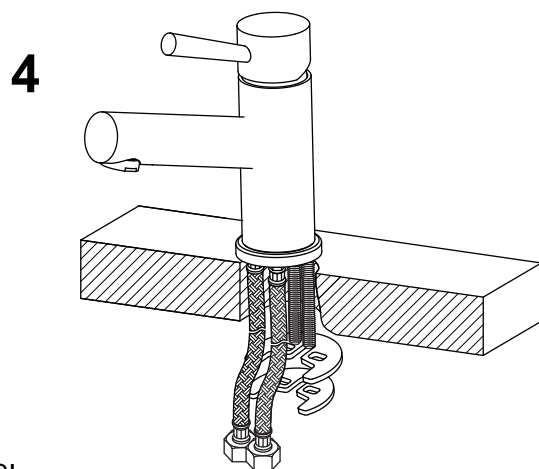
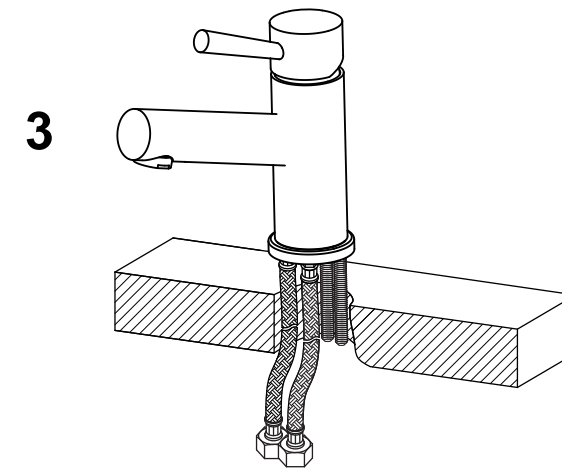
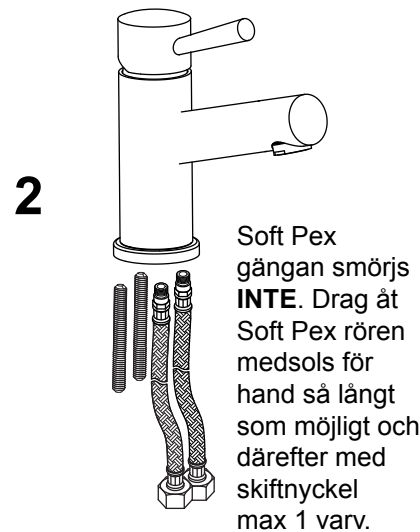
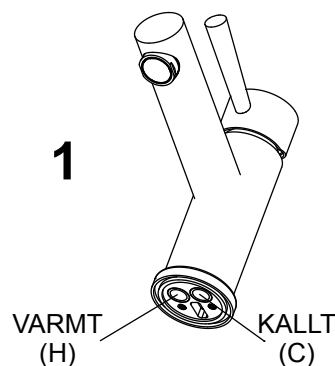
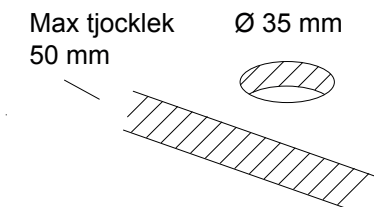
RSK Nummer 8235395

Ver
4

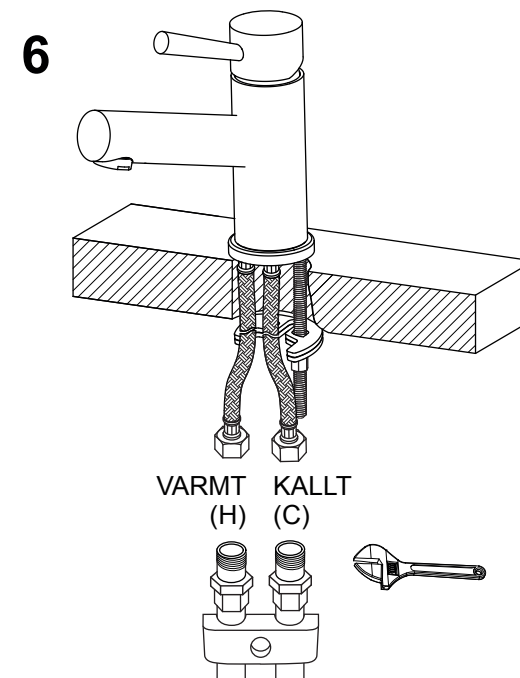
2016.03.04

För information om typgodkännande
besök www.vvsit.se

Sid 3 av 18



Medföljande verktyg
10 mm skall användas
för att skruva fast
blandaren i diskbänken.
En planända på koppling
krävs, för inkoppling mot
Soft Pex slangarna R15.



OBS!

Vi rekommenderar att du alltid anlitar ett av Säker Vatten auktoriserat VVS-företag. Vid installation måste ledningar fram till blandare renspolas innan blandaren ansluts. Blandaren har anslutningsrör av Soft Pex slang med mutter R15 med fast monterad planpackning. Kopplingsledningen ska klamras så nära kopplingen som möjligt. Blandarens anslutningar ska täthetskontrolleras efter installationen.

Copyright © 2016 VVS IT



Stora Karby Gård, 186 70 Brottbj
Tel 08-624 24 40

Reservdelsförteckning

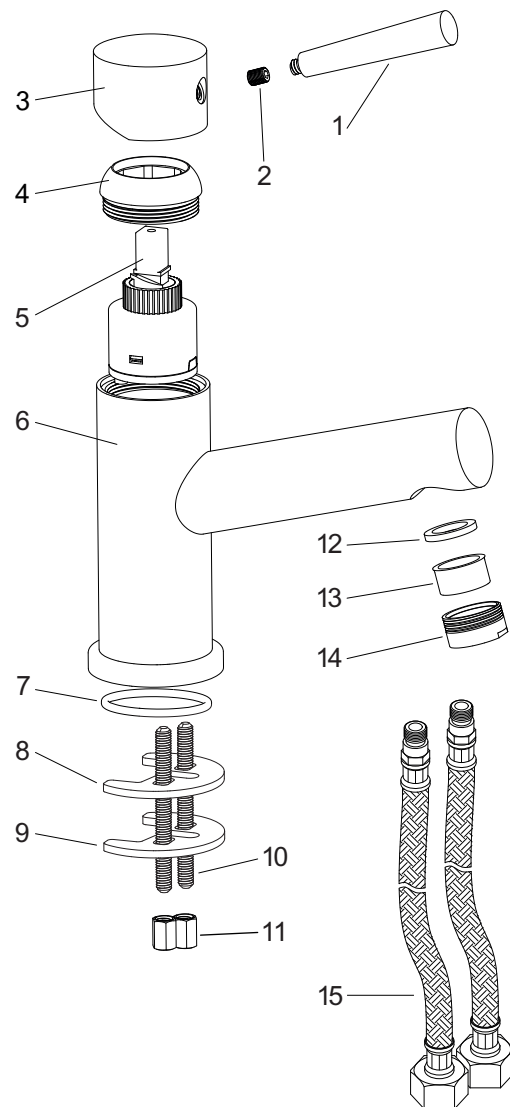
SAREK A-01

RSK Nummer 8235395

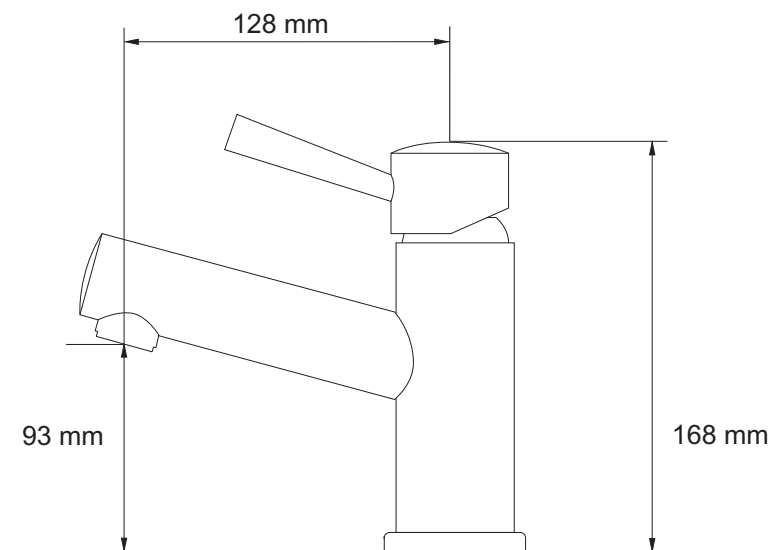
Ver
4

2016.03.04

Sid 4 av 18



Nr	Beskrivning	Antal
1	Spak	1
2	Insexskruv	1
3	Kåpa	1
4	Insatsmutter	1
5	Keramisk insats	1
6	Blandarhus	1
7	Tätningsring	1
8	Monteringspackning	1
9	Monteringsplatta	1
10	Monteringssskruv	2
11	Monteringsmutter	2
12	Planpackning	1
13	Perlator	1
14	Strålsamlare	1
15	Anslutnings slang R15 inv gg	2



Monteringsanvisning

SAREK A-05

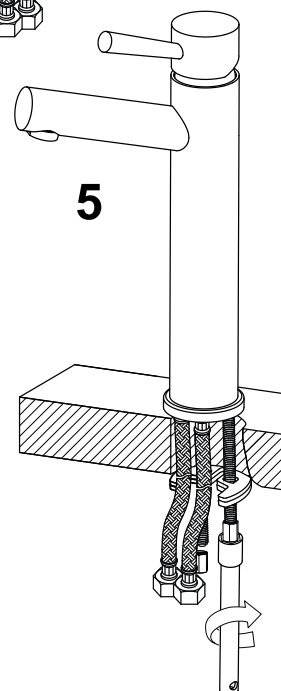
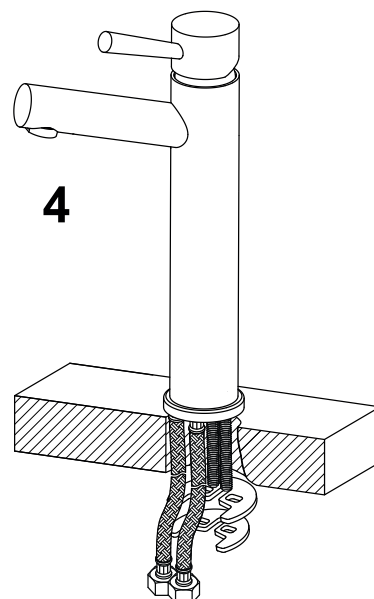
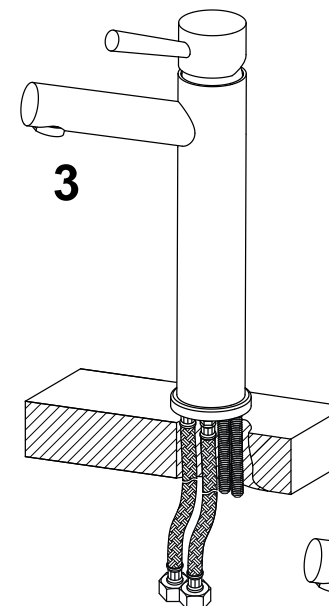
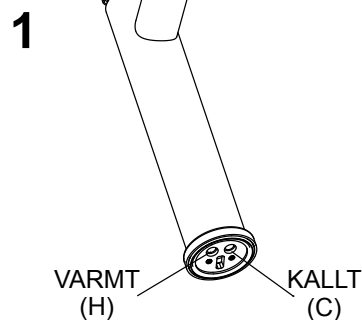
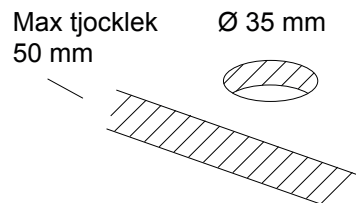
RSK Nummer 8235396

Ver
4

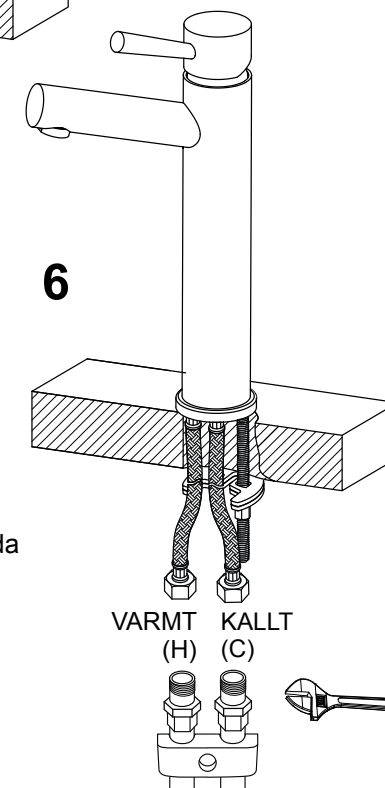
2016.03.04

För information om typgodkännande
besök www.vvsit.se

Sid 5 av 18



Medföljande verktyg 10 mm skall användas för att skruva fast blandaren i diskbänken. En planända på koppling krävs, för inkoppling mot Soft Pex slangarna R15.



OBS!
Vi rekommenderar att du alltid anlitar ett av Säker Vatten auktoriserat VVS-företag. Vid installation måste ledningar fram till blandare rensas innan blandaren ansluts. Blandaren har anslutningsrör av Soft Pex slang med mutter R15 med fast monterad planpackning. Kopplingsledningen ska klamras så nära kopplingen som möjligt. Blandarens anslutningar ska täthetskontrolleras efter installationen.

Copyright © 2016 VVS IT



Stora Karby Gård, 186 70 Brottby
Tel 08-624 24 40

Reservdelsförteckning

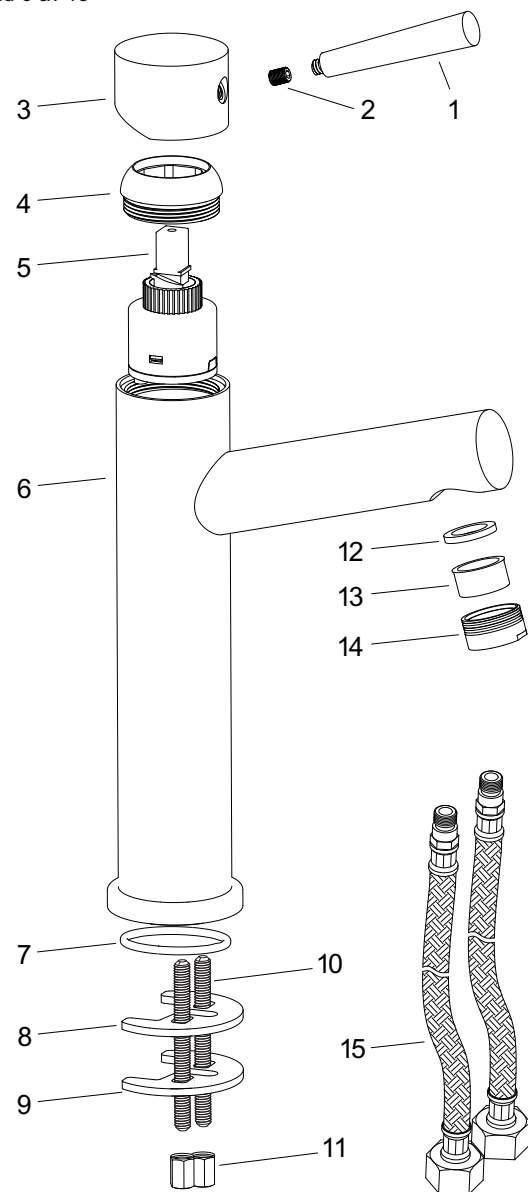
SAREK A-05

RSK Nummer 8235396

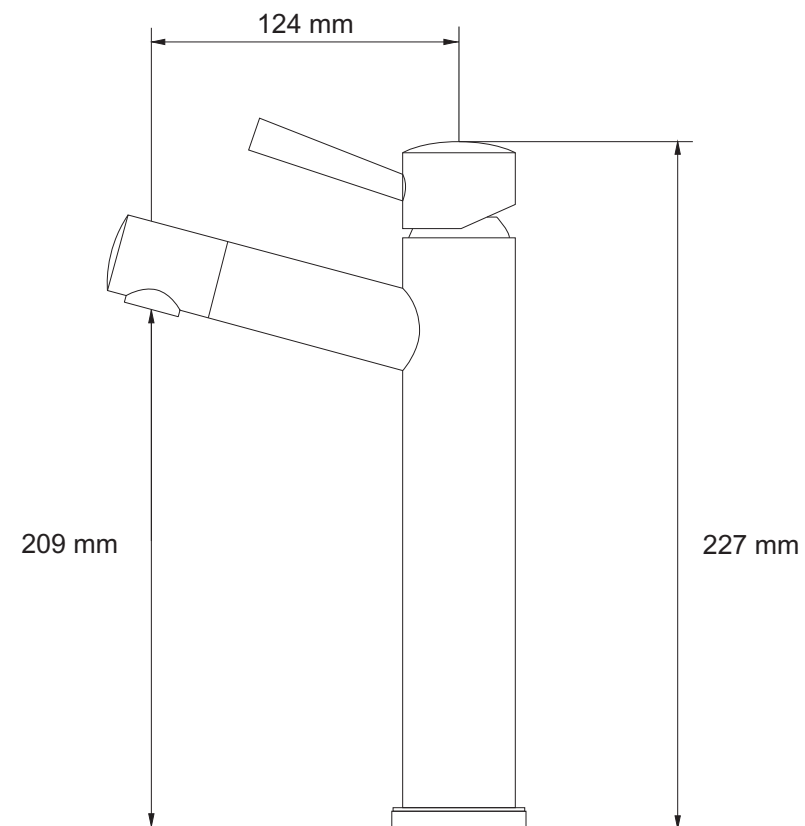
Ver
4

2016.03.04

Sid 6 av 18



Nr	Beskrivning	Antal
1	Spak	1
2	Insexskruv	1
3	Kåpa	1
4	Insatsmutter	1
5	Keramisk insats	1
6	Blandarhus	1
7	Tätningring	1
8	Monteringspackning	1
9	Monteringsplatta	1
10	Monteringsskruv	2
11	Monteringsmutter	2
12	Planpackning	1
13	Perlator	1
14	Strålsamlare	1
15	Anslutningsslang R15 inv gg	2



Monteringsanvisning

SAREK A-35

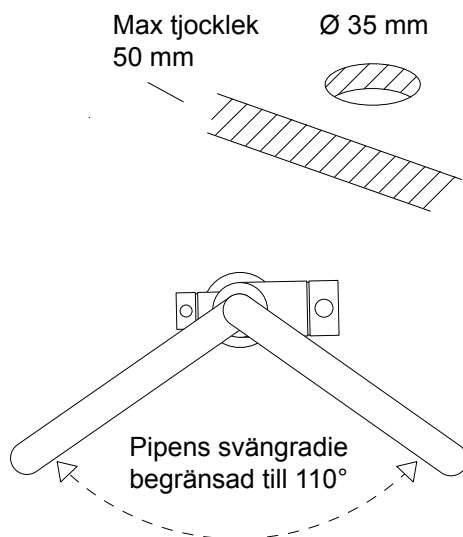
RSK Nummer 8309097

Ver
4

2016.03.04

För information om typgodkännande
besök www.vvsit.se

Sid 7 av 18



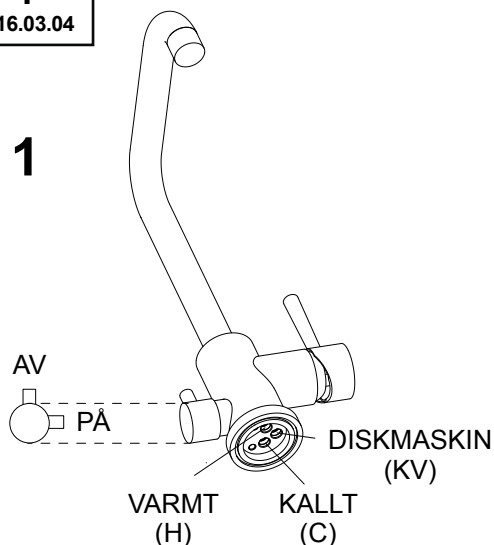
OBS!
Vi rekommenderar att du alltid anlitar ett av Säker Vatten auktoriserat VVS-företag. Vid installation måste ledningar fram till blandare renspolas innan blandaren ansluts. Blandaren har anslutningsrör av Soft Pex slang med mutter R15 med fast monterad planpackning. Kopplingsledningen ska klamras så nära kopplingen som möjligt. Blandarens anslutningar ska täthetskontrolleras efter installationen.

Copyright © 2016 VVS IT

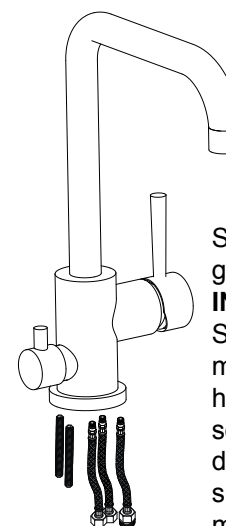


Stora Karby Gård, 186 70 Brottbý
Tel 08-624 24 40

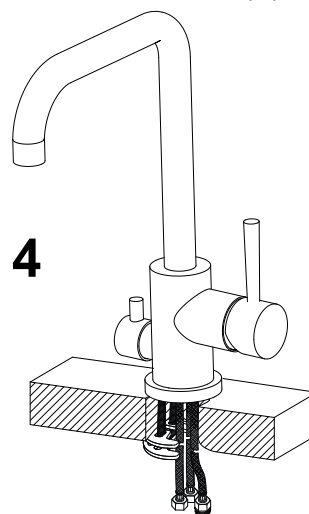
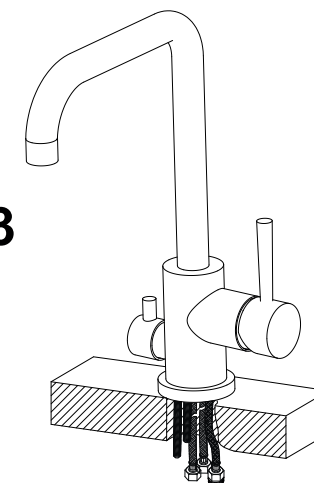
1



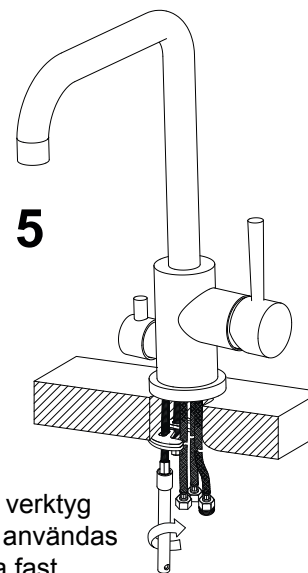
2



3

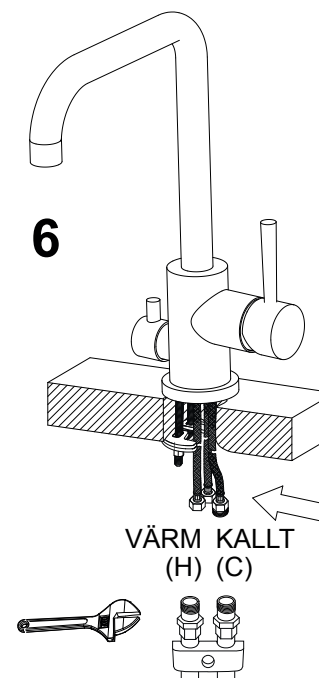


5



Medföljande verktyg 10 mm skall användas för att skruva fast blandaren i diskbänken. En planända på koppling krävs, för inkoppling mot Soft Pex slangarna R15.

6



Anslut till diskmaskin. Blandaren kan bara leverera kallvatten till diskmaskin.



Om det inte ansluts till diskmaskin måste anslutningsrör proppas med lock R15. (medföljer ej)

Reservdelsförteckning

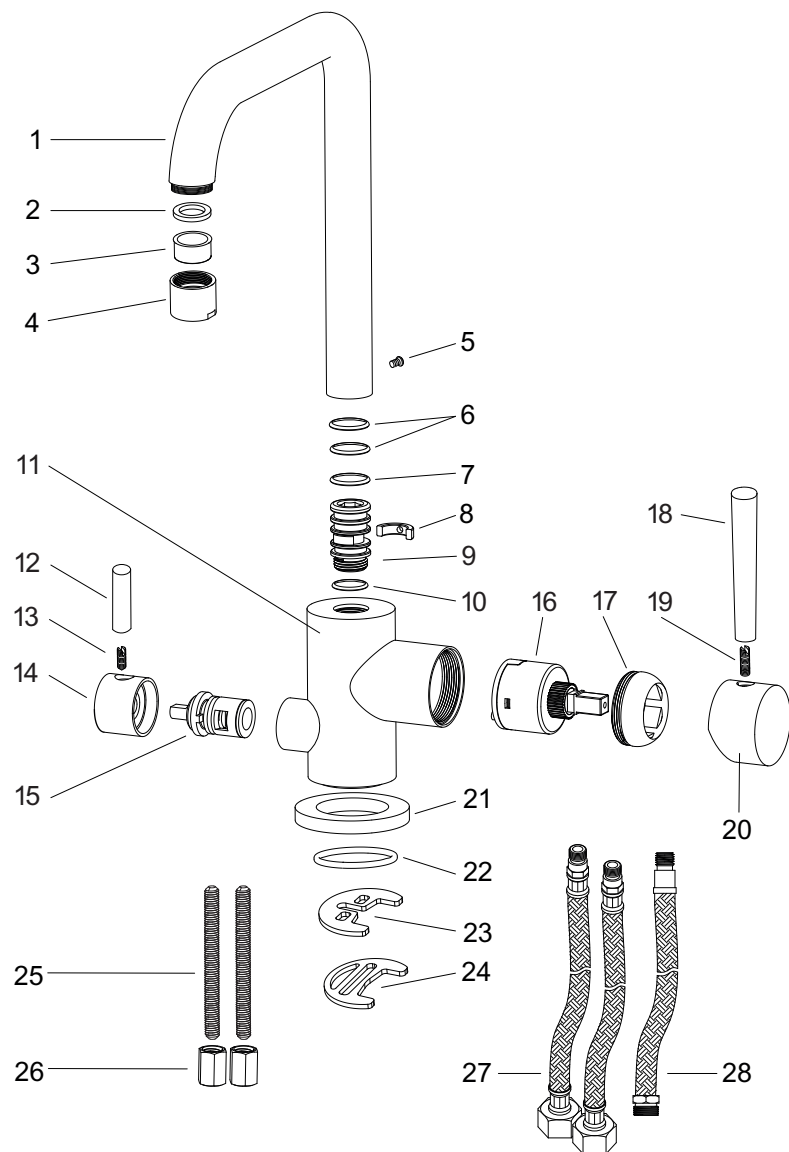
SAREK A-35

RSK Nummer 8309097

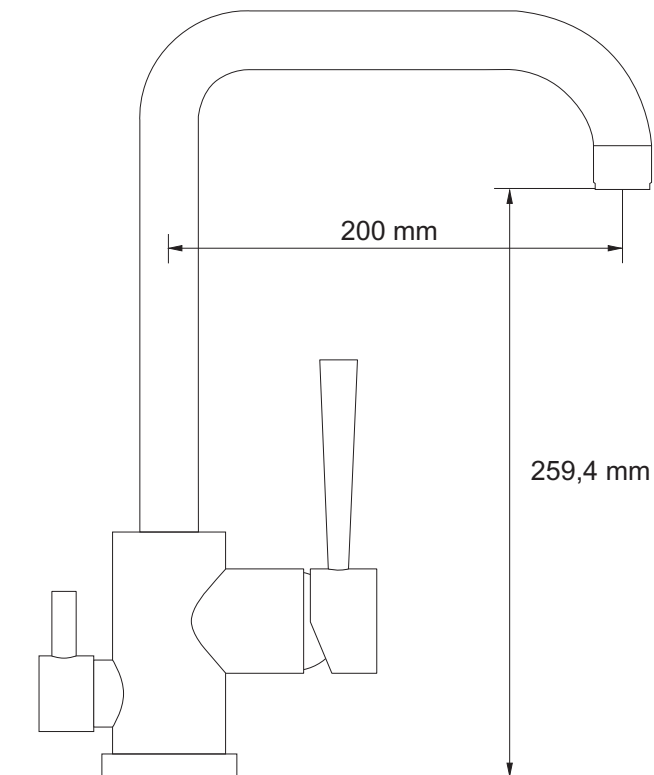
Ver
4

2016.03.04

Sid 8 av 18



Nr	Beskrivning	Antal
1	Pip	1
2	Packning	1
3	Perlator	1
4	Strålsamlare	1
5	Låsskruv	1
6	O-ring	2
7	Packning	1
8	Stopplack	1
9	Pipanslutning	1
10	Packning	1
11	Blandarhus	1
12	Spak	1
13	Insexskruv	1
14	Kåpa	1
15	Keramisk insats DM	1
16	Keramisk insats	1
17	Insatsmutter	1
18	Spak	1
19	Insexskruv	1
20	Kåpa	1
21	Täckbricka	1
22	Tätningring	1
23	Monteringspackning	1
24	Monteringsplatta	1
25	Monteringsskruv	2
26	Monteringsmutter	2
27	Anslutningsslang R15 inv gg	2
28	Anslutningsslang DM R15 utv gg	1



Monteringsanvisning

SAREK A-38

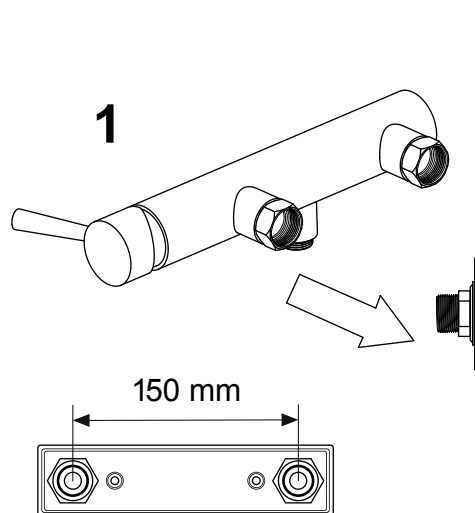
RSK Nummer 8235383

Ver
4

2016.03.04

För information om typgodkännande
besök www.vvsit.se

Sid 9 av 18



VARMT
(H)

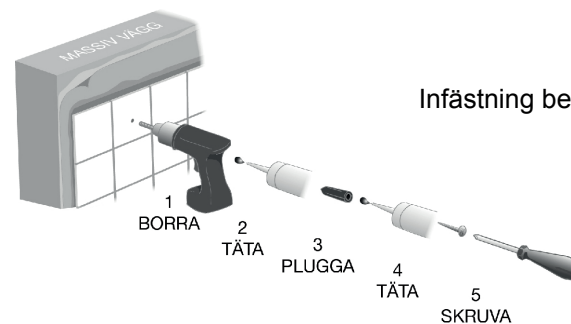
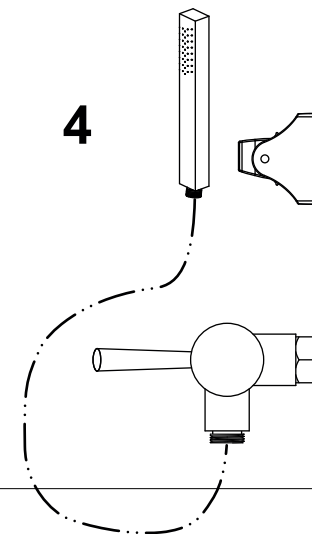
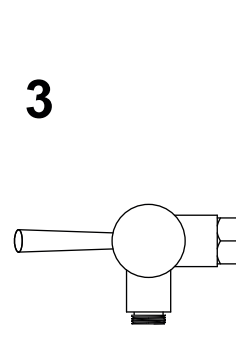
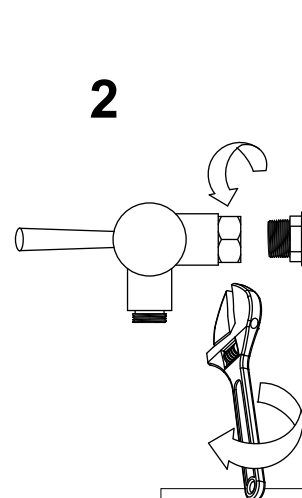
KALLT
(C)

Anslut blandaren mot godkänd
väggbricka. Medlevererad
packning ska användas.
Muttrarna ska dras växelvis.

OBS!

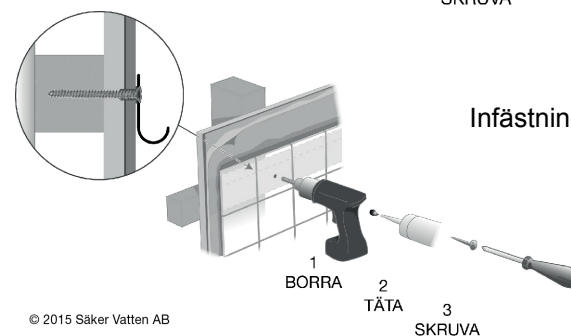
Vi rekommenderar att du alltid anlitar ett av Säker Vatten auktoriserat VVS-företag. Vid installation måste ledningar fram till blandare rensas innan blandaren ansluts. Blandaren har påmonterade löpande muttrar G3/4 med plantätning och är anpassad att anslutas mot blandarfäste 150 c/c med anslutningsgंगा G3/4 Europamodell. Blandarens anslutningar ska täthetskontrolleras efter installationen.

Copyright © 2016 VVS IT



Infästning betong

Skruvinfästningar i våtzon
1 ska göras i betong eller
annan massiv konstruktion,
träreglar, träkortlingar eller
i konstruktion som är provad
och godkänd för infästning,
till exempel skivkonstruktion.
Se exempel på konstruktion
på sakervatten.se.



Infästning trä

Alla infästningar i våtzon
1 & 2 ska tätas mot väggens
eller golvet's tätskikt. Material
för tätning ska fästa mot
underlaget och vara vatten-
beständigt, mögelresistent
och åldringsbeständigt.

Reservdelsförteckning

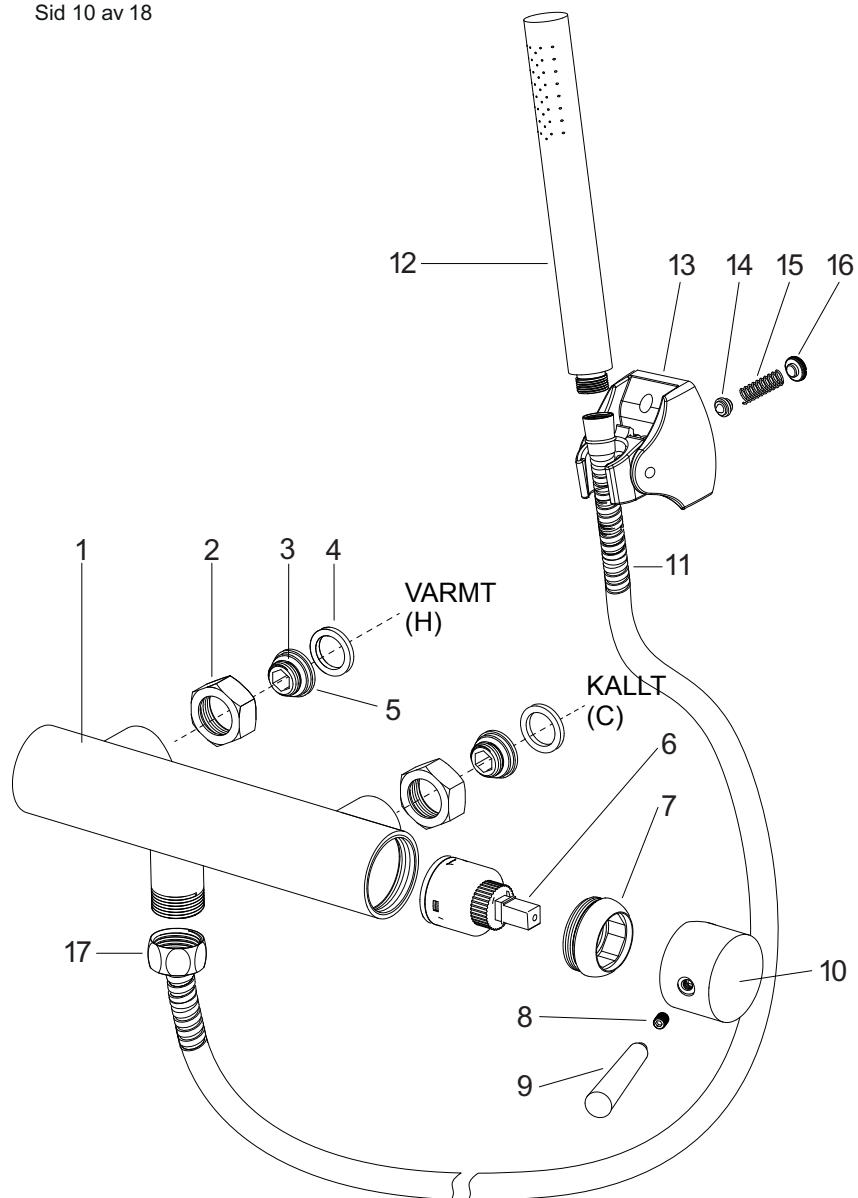
SAREK A-38

RSK Nummer 8235383

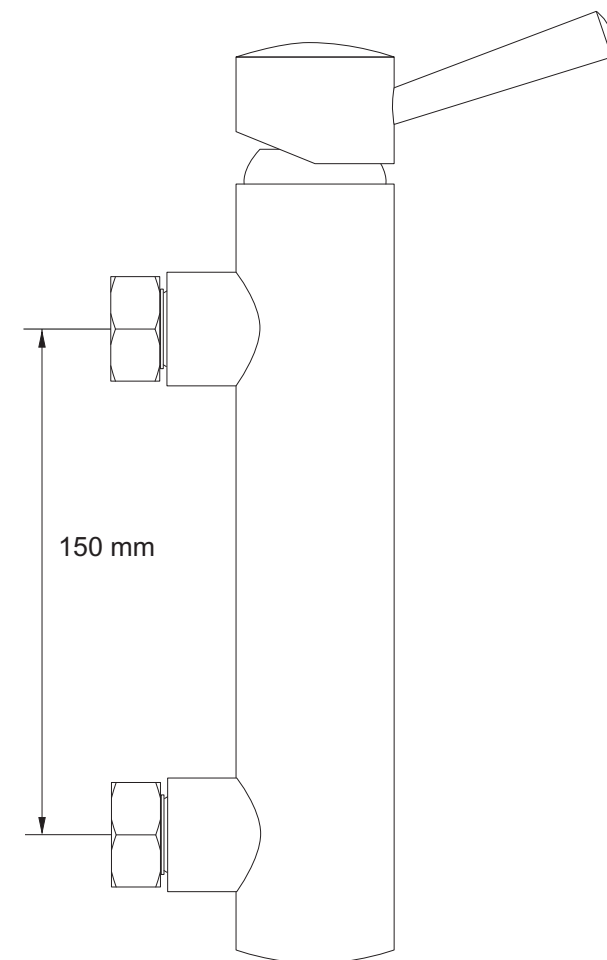
Ver
4

2016.03.04

Sid 10 av 18



Nr	Beskrivning	Antal
1	Blandarhus	1
2	Löpande muttrar med plantätning	2
3	Nippel	2
4	Planpackning	2
5	Sil	2
6	Keramisk insats	1
7	Insatsmutter	1
8	Insexskruv	1
9	Spak	1
10	Kåpa	1
11	Duschslang	1
12	Duschhandtag	1
13	Väggållare (bör limmas och/eller bifoga vägg-tätningstilagorna)	1
14	Glidhylsa	1
15	Fjäder	1
16	Täckskruv	1
17	R15 -1	1



Monteringsanvisning

SAREK A-40

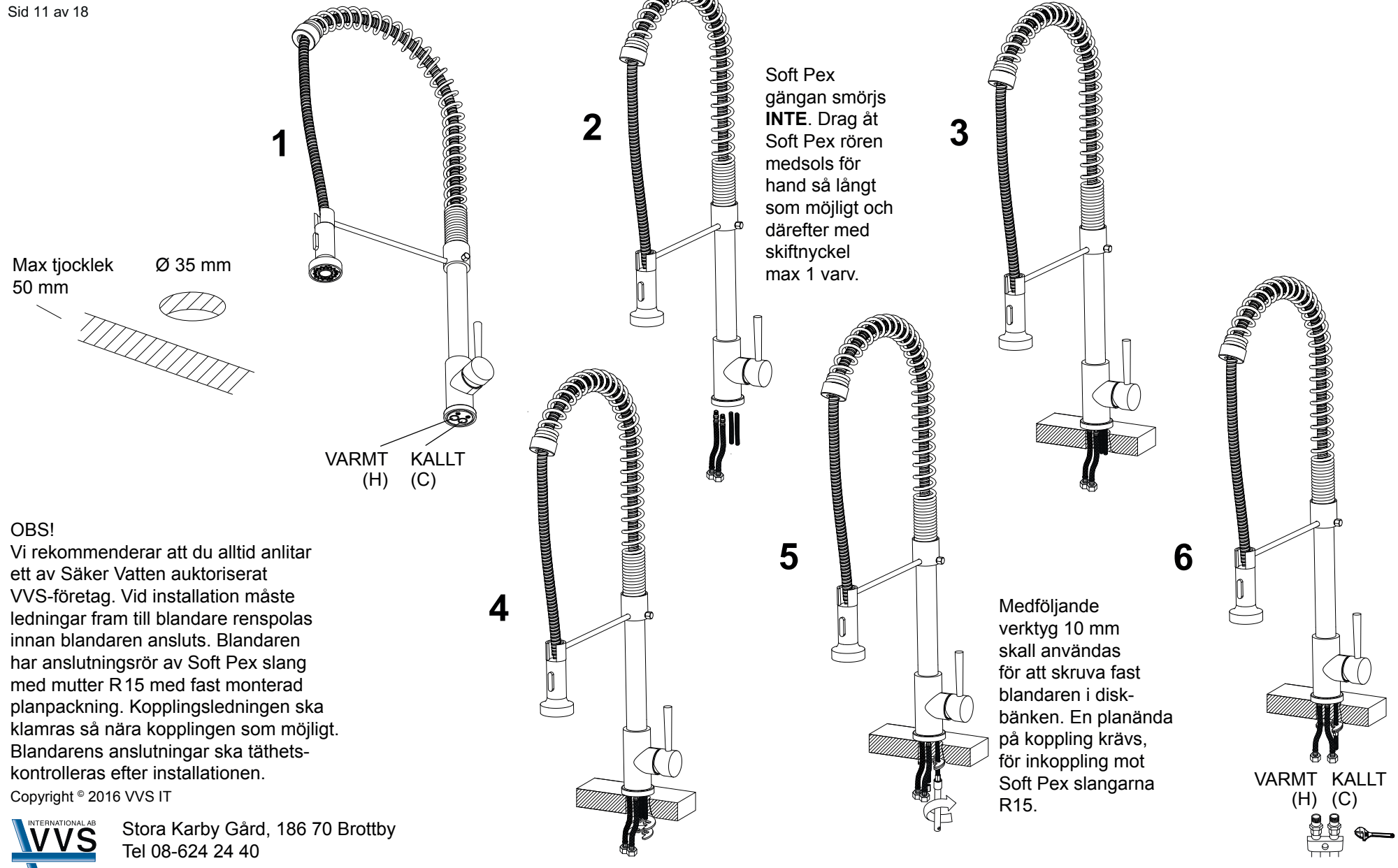
RSK Nummer 8308974

Ver
4

2016.03.04

För information om typgodkännande
besök www.vvsit.se

Sid 11 av 18



OBS!

Vi rekommenderar att du alltid anlitar ett av Säker Vatten auktoriserat VVS-företag. Vid installation måste ledningar fram till blandare rensas innan blandaren ansluts. Blandaren har anslutningsrör av Soft Pex slang med mutter R 15 med fast monterad planpackning. Kopplingsledningen ska klamras så nära kopplingen som möjligt. Blandarens anslutningar ska täthetskontrolleras efter installationen.

Copyright © 2016 VVS IT



Stora Karby Gård, 186 70 Brottbj
Tel 08-624 24 40

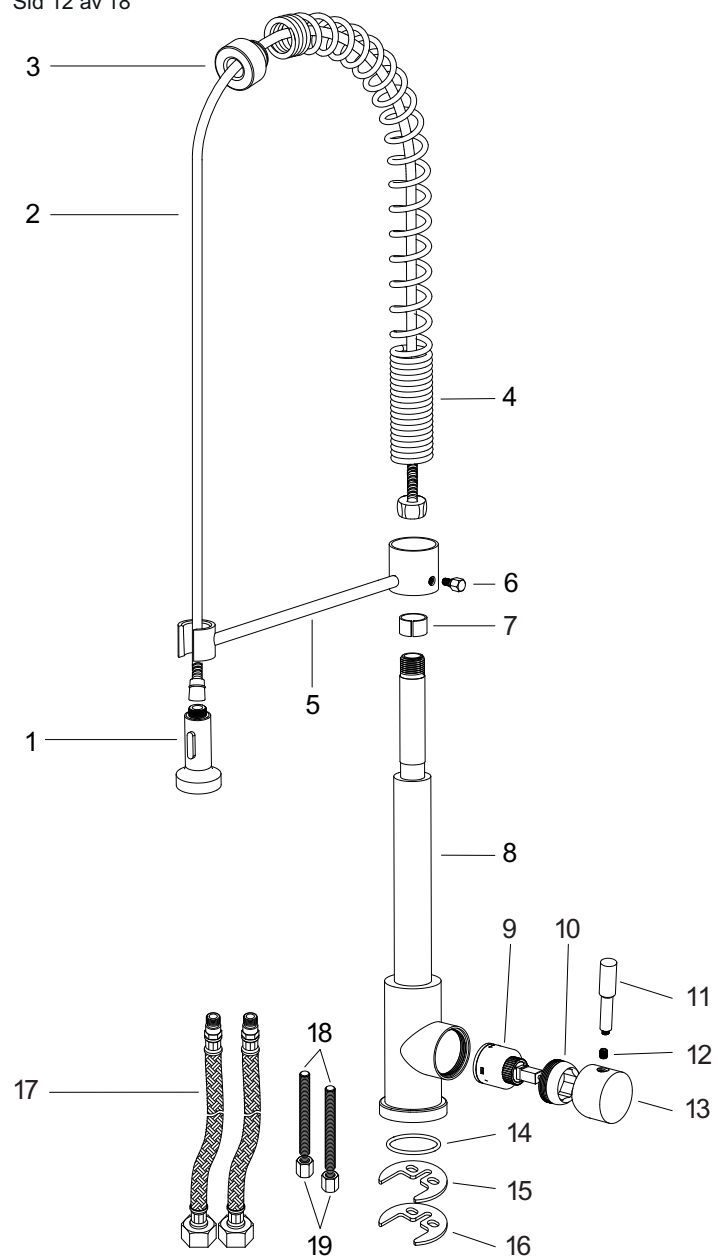
Reservdelsförteckning

SAREK A-40 RSK Nummer 8308974

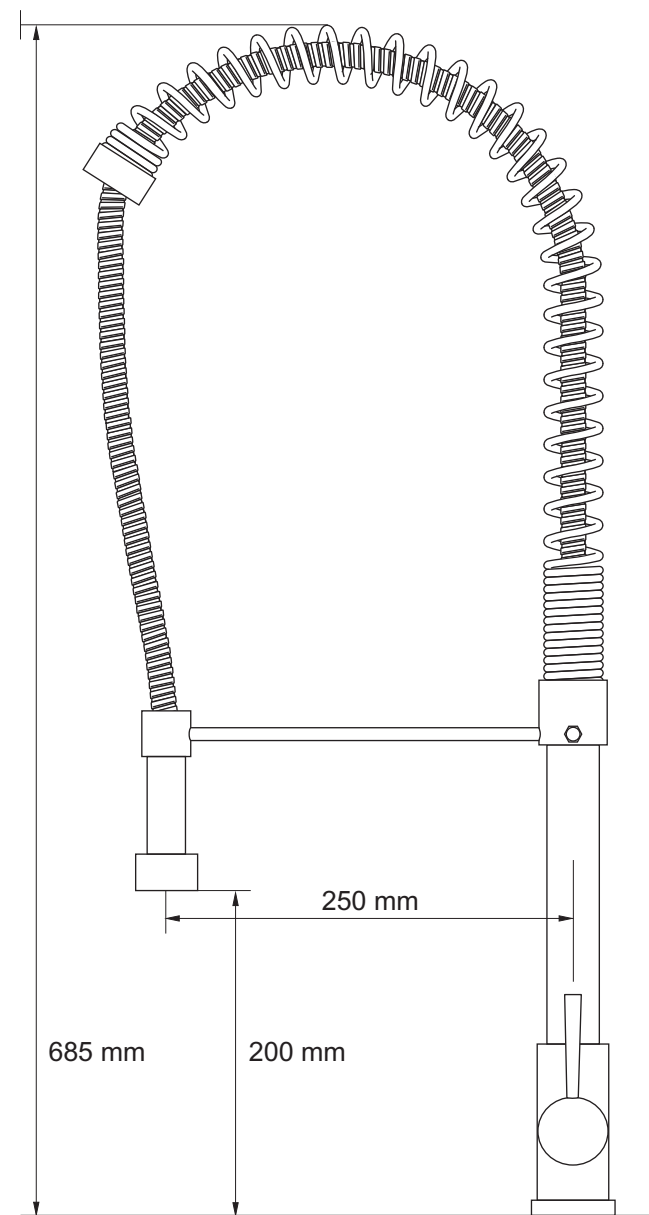
Ver
4

2016.03.04

Sid 12 av 18



Nr	Beskrivning	Antal
1	Strålmunstycke (med 2 strålbilder)	1
2	Duschslang R15	1
3	Fjäderhylsa	1
4	Fjäder	1
5	Stödarm (fastmonterad)	1
6	Låsskruv	1
7	Glidhylsa	1
8	Blandarhus	1
9	Keramisk insats	1
10	Insatsmutter	1
11	Spak	1
12	Insexskruv	1
13	Kåpa	1
14	Tätningring	1
15	Monteringspackning	1
16	Monteringsplatta	1
17	Anslutningsslang	2
18	Monteringsskruv	2
19	Monteringsmutter	2



Monteringsanvisning

SAREK A-43

RSK Nummer 8553184

Ver
4

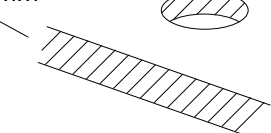
2016.03.04

För information om typgodkännande
besök www.vvsit.se

Sid 13 av 18

Max tjocklek
50 mm

Ø 35 mm

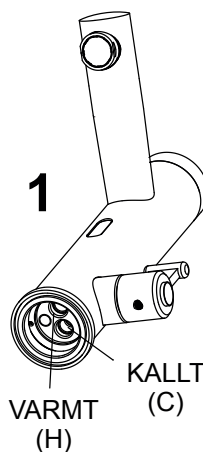


- Automatisk sensor avstånd
- Fasta spoltider, går inte att ändra
- 30 sek max spoltid, Time out förhindrar översvämning
- ECO (Energi- och vattenbesparande strålesamlare 6 l/min)
- 4 st AAA batterier ingår ej (lång livstid, upp till 300.000 cyklar)

OBS!

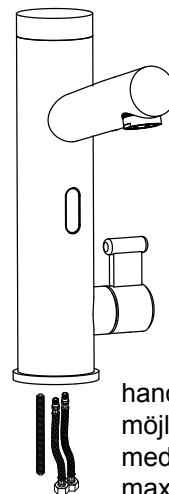
Vi rekommenderar att du alltid anlitar ett av Säker Vatten auktoriserat VVS-företag. Vid installation måste ledningar fram till blandare rensas innan blandaren ansluts. Blandaren har anslutningsrör av Soft Pex slang, lekande 1/2 med mutter R15 med fast monterad planpackning. Kopplingsledningen ska klamras så nära kopplingen som möjligt. Blandarens anslutningar ska täthetskontrolleras efter installationen.

Copyright © 2016 VVS IT

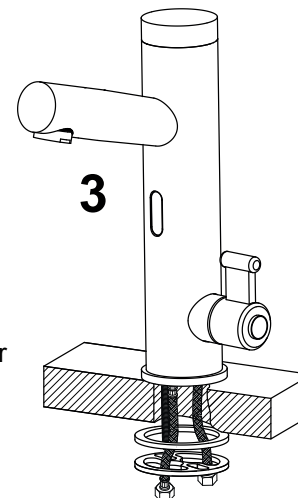


1

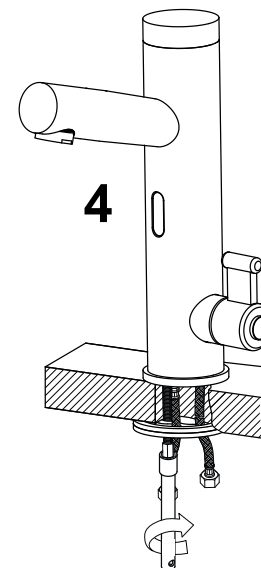
2



Soft Pex gängen smörjs **INTE**. Drag åt Soft Pex rören medsols för hand så långt som möjligt och därefter med skiftnyckel max 1 varv.

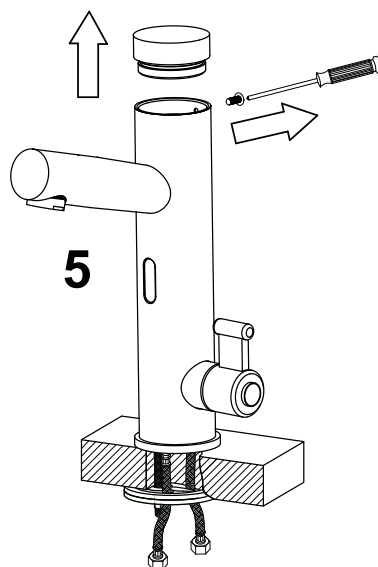


3

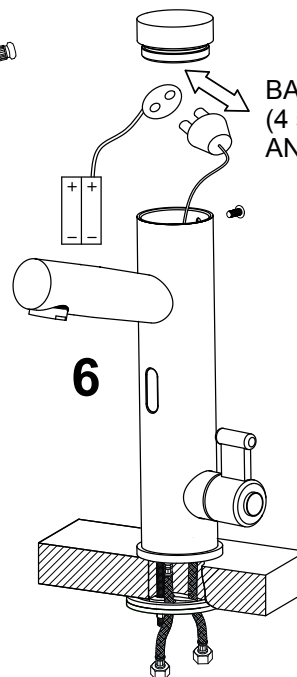


4

Medföljande verktyg 10 mm skall användas för att skruva fast blandaren i diskbänken. En planända på koppling krävs, för inkoppling mot Soft Pex slangarna R15.

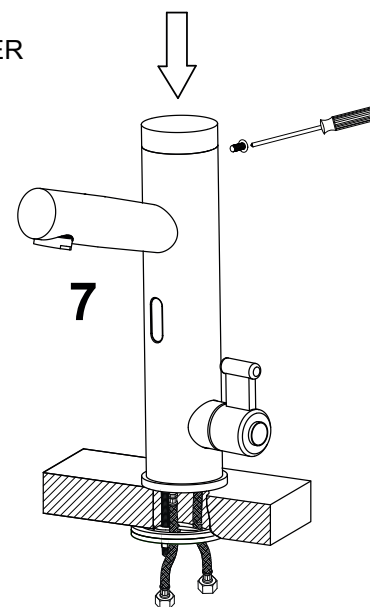


5



6

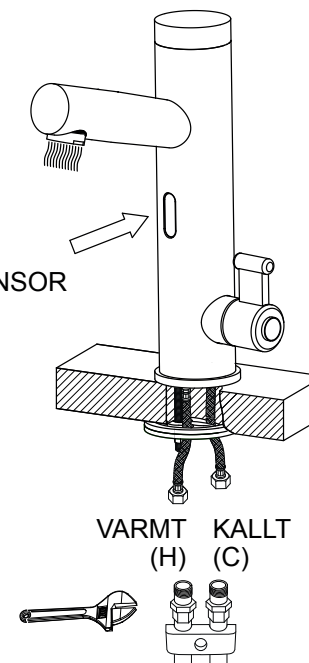
BATTERIER (4 st AAA) ANSLUTS



7

8

SENSOR



VARMT (H) KALLT (C)

Reservdelsförteckning

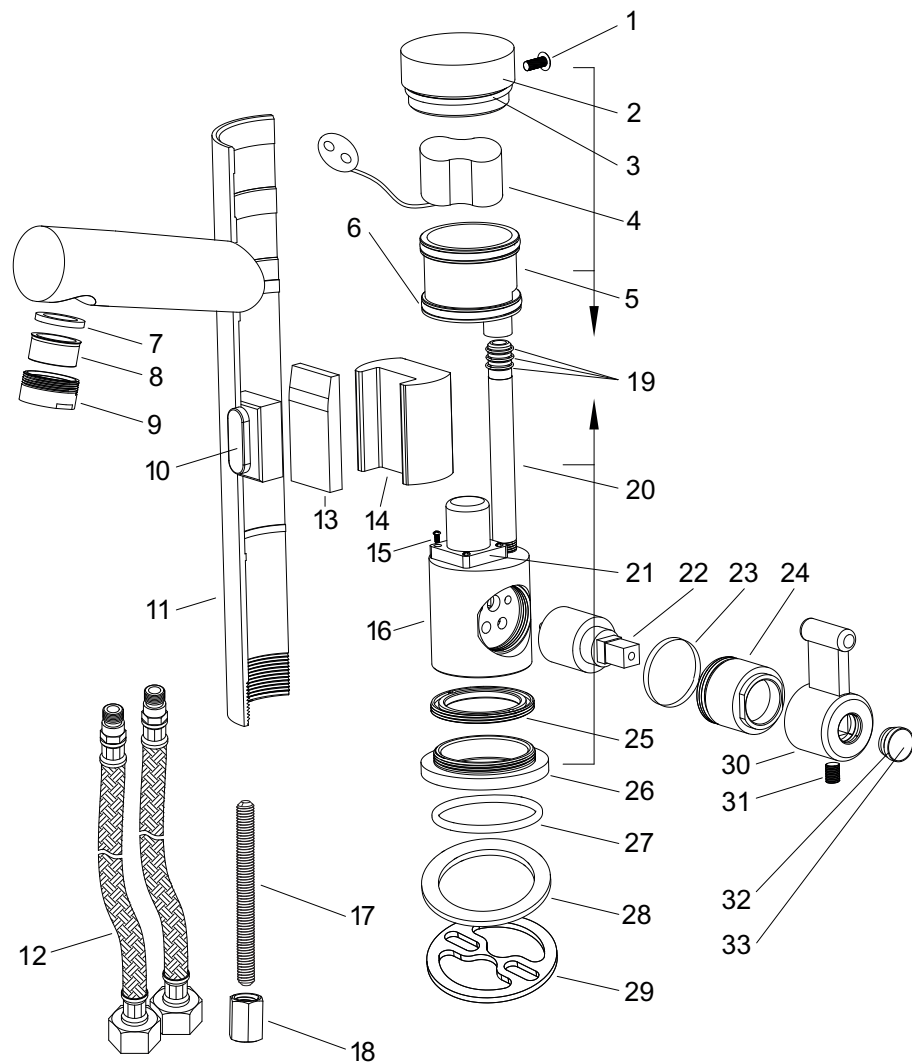
SAREK A-43

RSK Nummer 8553184

Ver
4

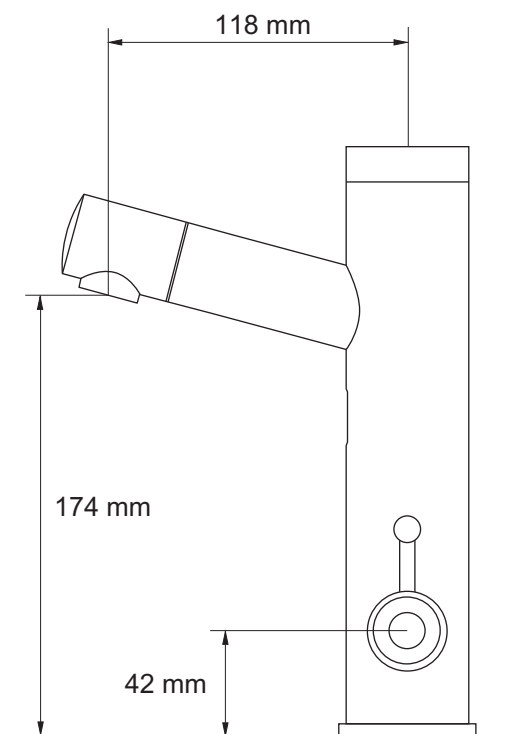
2016.03.04

Sid 14 av 18



Nr	Beskrivning	Antal
1	Låsskruv	1
2	Toppkåpa	1
3	Tätningring	1
4	Batteri (4 st AAA batterier)	1
5	Kammare	1
6	Tätningring	2
7	Packning	1
8	Perlator	1
9	Strålsamlare	1
10	Sensor	1
11	Blandarhus	1
12	Anslutningsslang R15 inv gg	2
13	Silikonplatta	1
14	Gummistöd	1
15	Skruv	4
16	Ventilhus	1
17	Montageskruv	1
18	Montagemutter	1
19	O-ring	3
20	Invändig pip	1
21	Elektromagnetisk ventil	1
22	Temperaturomkastare	1
23	Tätningring	1
24	Omkastarmutter	1
25	Ventilhusmutter	1
26	Bottenmutter	1
27	Tätningring	1
28	Monteringspackning	1
29	Monteringsplatta	1

Nr	Beskrivning	Antal
29	Monteringsplatta	1
30	Temperaturvred	1
31	Låsskruv	1
32	Tätningring	1
33	Täckplugg	1



Monteringsanvisning

SAREK B-09

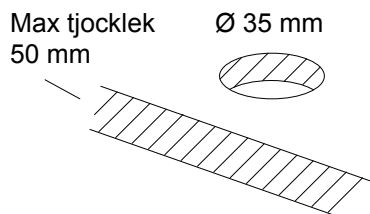
RSK Nummer 8235398

Ver
4

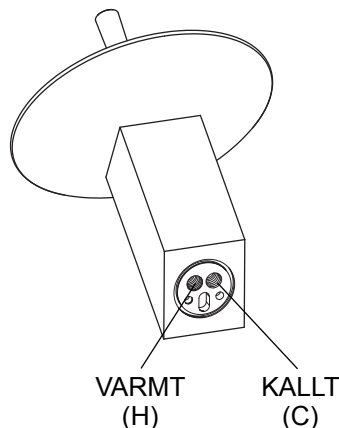
2016.03.04

För information om typgodkännande
besök www.vvsit.se

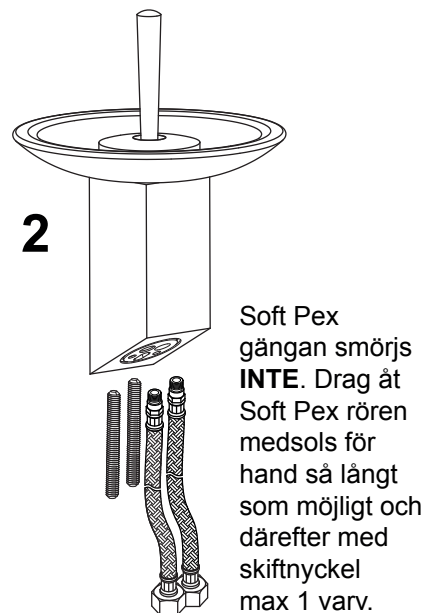
Sid 15 av 18



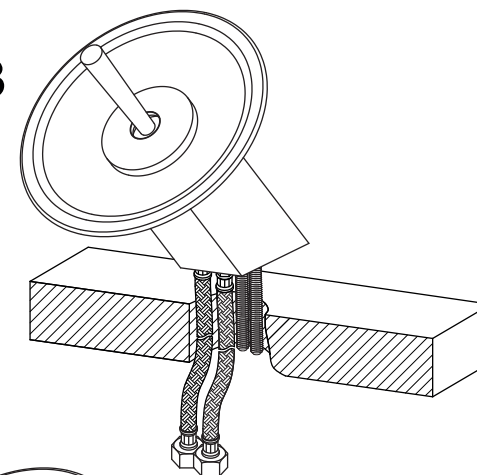
1



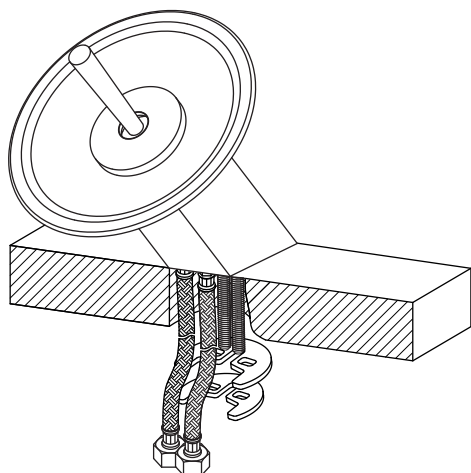
2



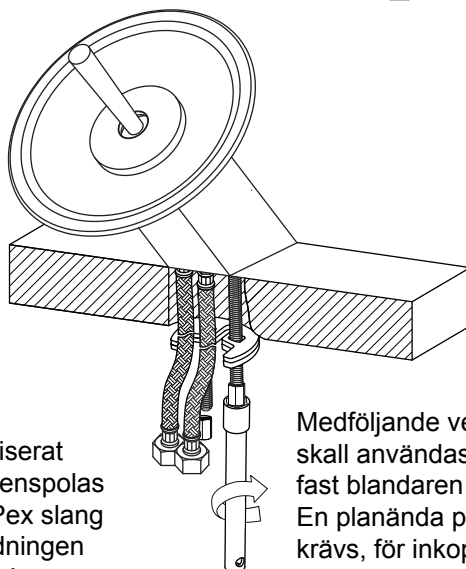
3



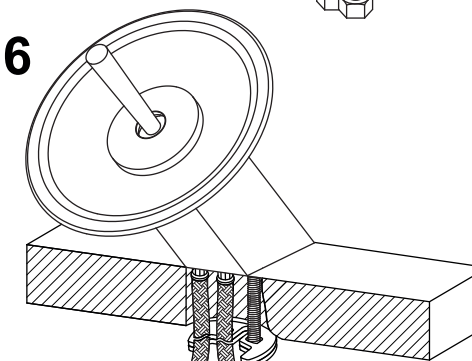
4



5



6



OBS!

Vi rekommenderar att du alltid anlitar ett av Säker Vatten auktoriserat VVS-företag. Vid installation måste ledningar fram till blandare rensas innan blandaren ansluts. Blandaren har anslutningsrör av Soft Pex slang med mutter R15 med fast monterad planpackning. Kopplingsledningen ska klamras så nära kopplingen som möjligt. Blandarens anslutningar ska täthetskontrolleras efter installationen.

Copyright © 2016 VVS IT



Stora Karby Gård, 186 70 Brottby
Tel 08-624 24 40

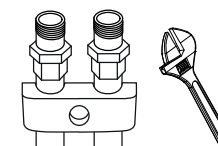
Medföljande verktyg 10 mm
skall användas för att skruva
fast blandaren i diskbänken.
En planända på koppling
krävs, för inkoppling mot
Soft Pex slangarna R15.



Vi rekommenderar att
trimventiler B09
(t ex TA50007 Raditrim)
monteras mellan kopp-
lingsledning och anslut-
ningsrör för justering av
blandarens maxflöde.

VARMT
(H)

KALLT
(C)



Reservdelsförteckning

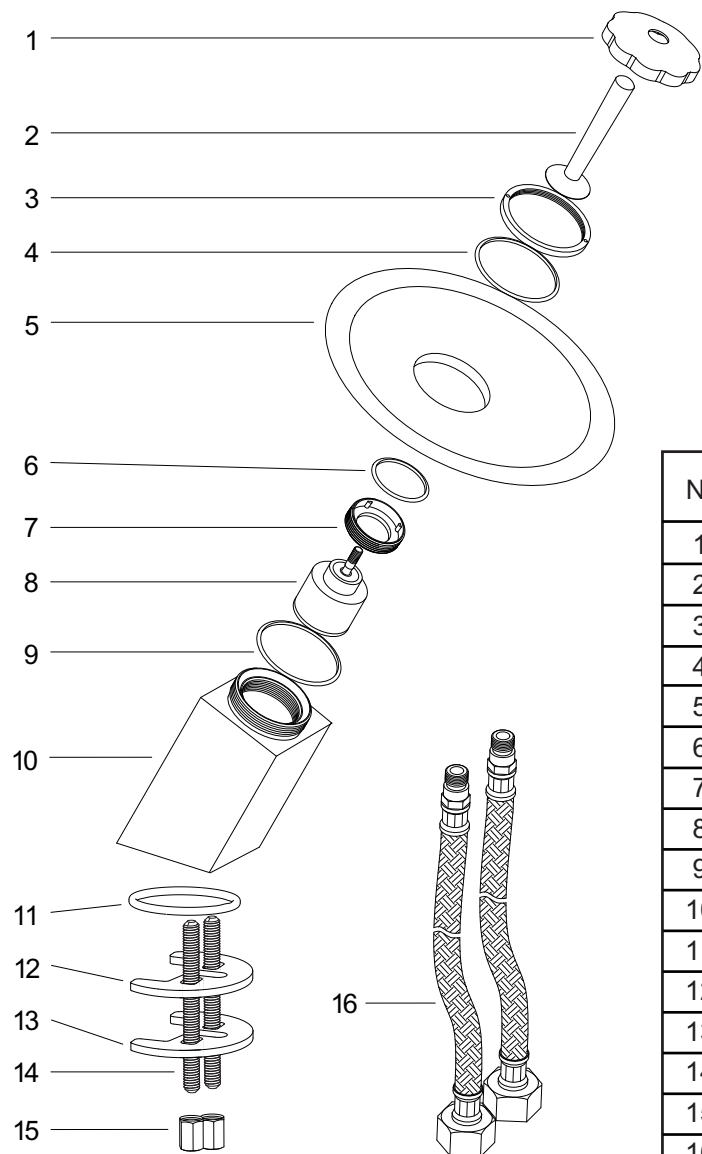
SAREK B-09

RSK Nummer 8235398

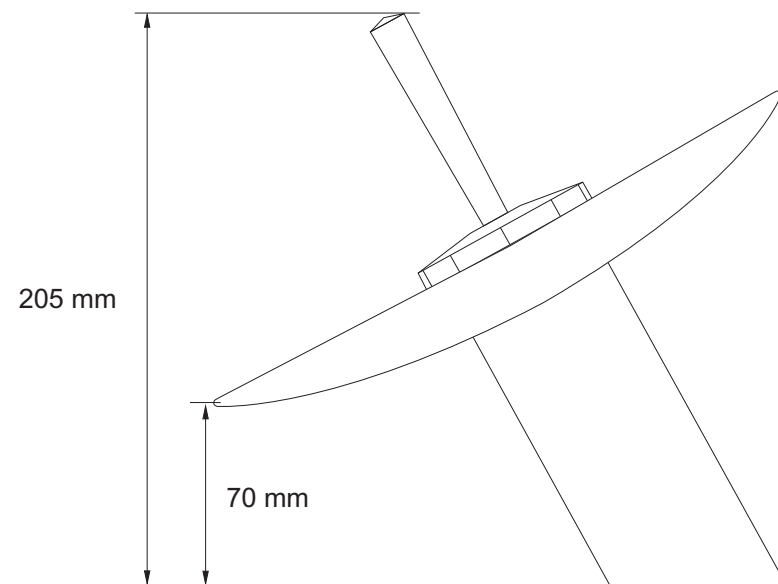
Ver
4

2016.03.04

Sid 16 av 18



Nr	Beskrivning	Antal
1	Täckmutter	1
2	Spak	1
3	Stödbricka	1
4	Tätningring	1
5	Glasskivepip	1
6	Tätningring	1
7	Insatsmutter	1
8	Keramisk insats	1
9	Tätningring	1
10	Blandarhus	1
11	Tätningring	1
12	Montagepackning	1
13	Montageplatta	1
14	Montageskruv	2
15	Montagemutter	2
16	Anslutningsslang R15 inv gg	2

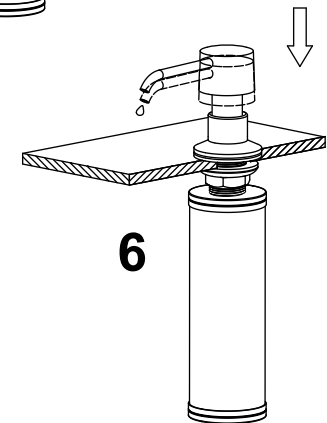
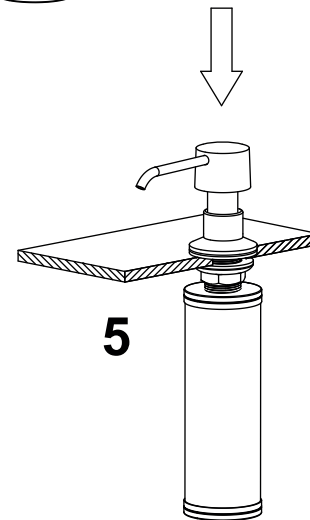
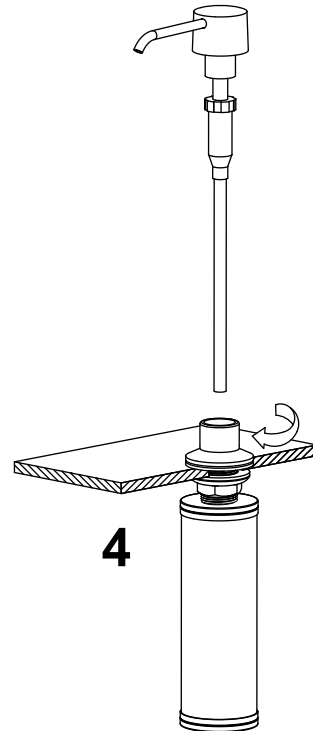
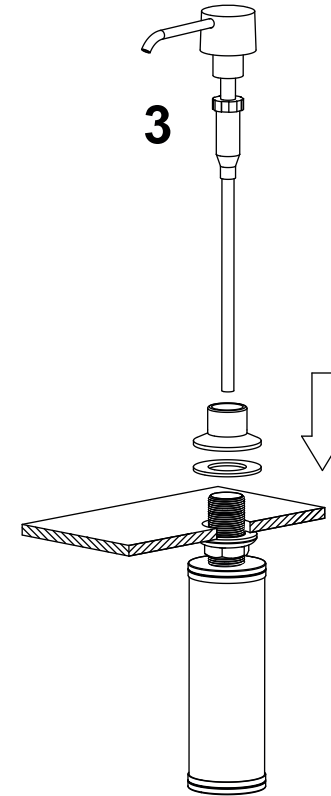
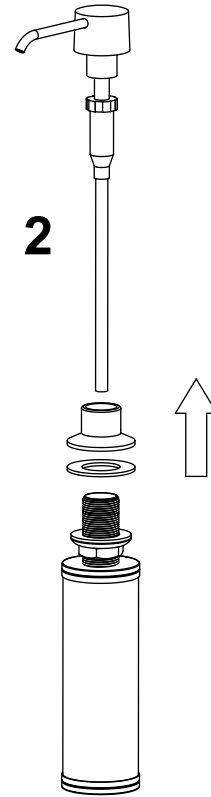
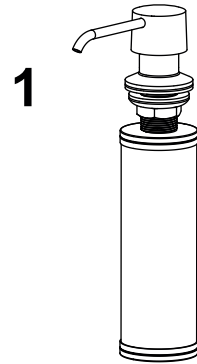
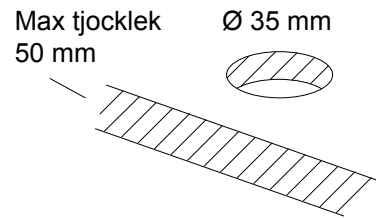


Monteringsanvisning

SAREK K-01

Ver
4
2016.03.04

Sid 17 av 18



Copyright © 2016 VVS IT



Stora Karby Gård, 186 70 Brottbby
Tel 08-624 24 40

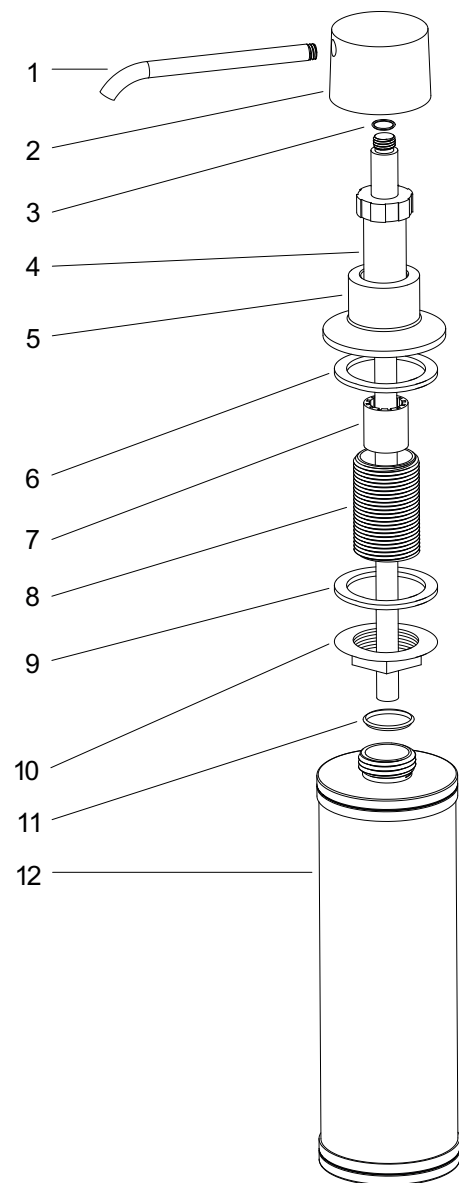
Reservdelsförteckning

SAREK K-01

Ver
4

2016.03.04

Sid 18 av 18



Nr	Beskrivning	Antal
1	Pip	1
2	Pumphuvud	1
3	O-ring	1
4	Pump	1
5	Toppmutter	1
6	Tätningsring	1
7	Glidstöd	1
8	Gängad hylsa	1
9	Tätningsring	1
10	Stoppmutter	1
11	Tätningsring	1
12	Behållare	1

