

MONTERINGSANVISNING

BOX300

INBYGGNADSLÅDA FÖR VINKEL OCH PÅDRAGSVENTIL

DORNBRACHT



Innehåll

PRODUKTINFORMATION	4
Avsedd för	4
Ingående komponenter	4
Allmänt	4
Material	4
Mått	4
Anslutningar	5
Godkännande	5
Godkända tätskikt	5
MONTERING	7
Komponenter	7
Principskiss	7
Montering i skivkonstruktion	8
Montering i massiv konstruktion	9
Montering av genomföringsmuffar	10
Montering av gummiproppar	10
Anslutning av dusch eller utloppspip	10
Läckageindikering	11
Montering av inbyggnadsvinkel	12
Montering av inbyggnadsventil	12
Tryck- och täthetskontroll	13
Montering av ram	13
Montering av servicelucka	13
APPLICERING AV TÄTSKIKT OCH KAKEL	13
Inbyggnadslåda	13
Vägg-/Takdusch	14
Läckageindikering	14
Kakling	14
SERVICE OCH SUPPORT	15
Service av inbyggnadsdelar/-blandare	15
Service/Utbyte av kopplingar	15
Kontaktuppgifter	16

PRODUKTINFORMATION

Avsedd för

Joramark RSK	Joramark Art.nr	Avsedd för	Dornbracht RSK	Dornbracht Art.nr
829 54 73	30207	- Dornbracht Inbyggnadsvinkel - Dornbracht Inbyggnadsventil	829 50 33 829 50 35	35 085 970 90 35 607 970 90

Ingående komponenter

Joramark Art.nr	
72070	Inbyggnadstomme
72071	Ram
72072	Servicelucka
76014	Genomgöringsmuff 25/28 mm
76024	Gummipropp
76034	Skruv M4x16, A2

Joramark Art.nr	
76105	M5/M6 Nyloc-mutter, A4
76115	M5/M6 nitbricka, A4
–	EPDM-tätningband 2x18 mm
–	EPDM-tätningband 2x50 mm
76008	Täckplatta för läckageindikator
72073	Monteringsanvisning

* Varierar beroende på modell

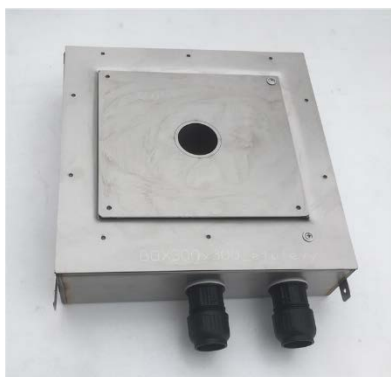
Allmänt

Denna inbyggnadslåda är avsedd att användas för inbyggnad av tappvattenarmaturer i våtutrymmen, toaletterum eller kök. I toaletterum och kök kan de berörda momenten gällande tätskikt och vägg-/tak/-handdusch uteslutas. Lådan ska placeras frostfritt på konstruktionens varma sida innanför plastfolien eller ångbromsen.

Material

Inbyggnadslåda: 1,5 mm rostfritt stål AISI304
Ram/Servicelucka: 2,0 mm rostfritt stål AISI304

Mått



Joramark RSK	Joramark Art.nr	Bredd mm	Höjd mm	Djup mm
829 54 73	30207	300	300	80

Anslutningar

Genomgöringsmuffar

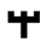
Boxen levereras med genomgöringsmuffar för anslutning till rör-i-rör-system med skyddsror enligt nedan med ytterdiameter 25 och 28 mm.

- Golan skyddsror 25 mm (blå och röd)
- Golan skyddsror 28 mm (blå och röd)
- Henco skyddsror 25 mm (blå och röd)
- Multipex skyddsror 28 mm (blå och röd)
- Roth skyddsror 25 mm
- Sanipex/Henco skyddsror 28 mm
- Wehosani skyddsror 28 mm (blå och röd)
- Uponor/Wirsbopex skyddsror 25 mm (blå och röd)
- Uponor/Wirsbopex skyddsror 28 mm (blå och röd)

Rörkopplingar/Inbyggnadsdel/Blandare

Inkoppling av mediarör till inbyggnadsdel/-blandare ska utföras enligt rör- och kopplingstillverkarens monteringsanvisning. Anslutningen av inbyggnadsdel/-blandare ska utföras enligt monteringsanvisningen från tillverkaren av inbyggnadsdel/-blandare.


Godkännande

Box300 provad och godkänd enligt NTVVS 129 med *Typgodkännande RISE SC0483-09*. 

Godkända tätskikt

Inbyggnadslådan är provad och godkänd enligt EAD (European Assessment Documents) 030352-00-0503 Annex F (tidigare ETAG 022 Annex F) med nedanstående tätskikt:


LIP System 27

Typgodkännande RISE SC0483-09 (RISE 2F021686A) 

- Primer 54
- LIP Folie G3
- LIP Skarvlim MSP
- LIP Folielim 2K

LIP System 27 kan användas både i skivkonstruktioner och massiva konstruktioner enligt "Byggkeramikrådets branschregler för våtrum".


MIRA Tätskiktssystem SE1 A och B

Typgodkännande RISE SC0483-09 (RISE 2F021686B) 

- Mira 4180 Primer
- Mira 4500 Vapourmat
- Mira 3690 One-seal
- Mira 4400 Multicoat
- Mira 4630 Aqua-flex 2K Membran

Mira tätskiktssystem SE1 A och B kan användas både i skivkonstruktioner och massiva konstruktioner enligt "Byggkeramikrådets branschregler för våtrum".

WEBER Tec Foliesystem

Typgodkännande RISE SC0483-09 (RISE 2F021686C) 

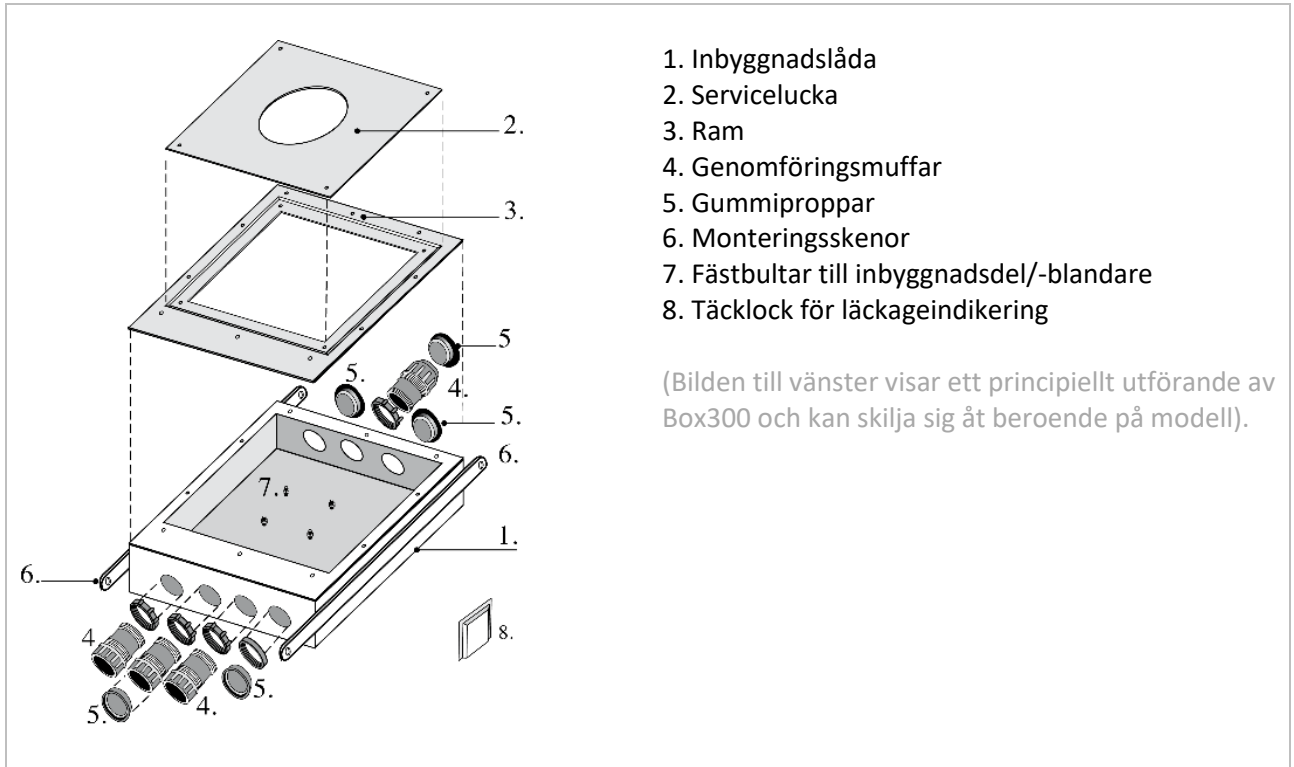
- Webbertec Folie
- Webbertec Folie- och skarvlim

Weber Tec Foliesystem kan användas både i skivkonstruktioner och massiva konstruktioner enligt ”Byggkeramikrådets branschregler för våtrum”.

MONTERING

Monteringen ska utföras enligt gällande "Branschregler Säker Vatteninstallation" samt "Byggkeramikrådets branschregler för våtrum".

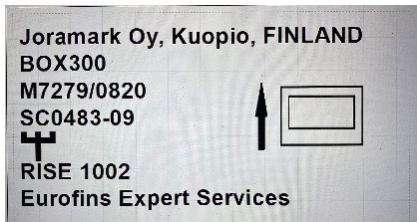
Komponenter



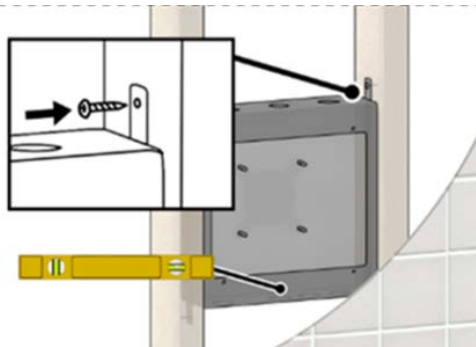
Principskiss



Montering i skivkonstruktion



1. Lådan ska monteras med pilen upp enligt etiketten inuti lådan.

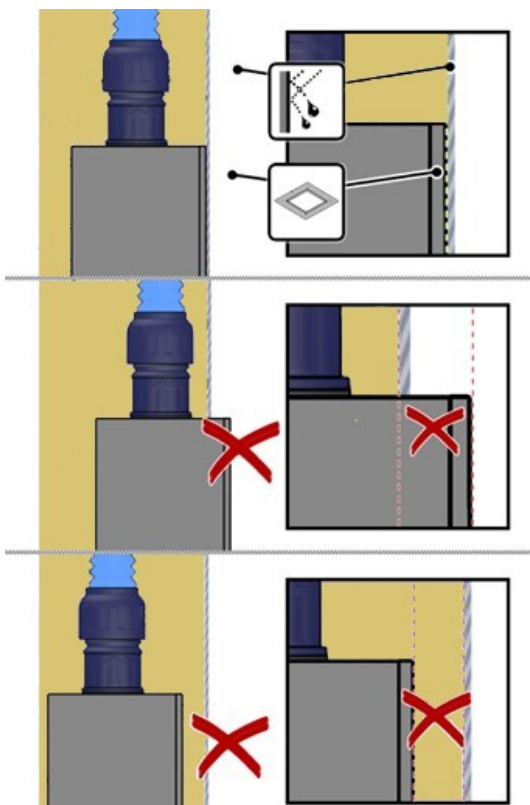


2. Montera lådan med skruv genom montageskenorna mot väggens regelkonstruktion med skruvar avsedda för regeltypen.

3. Lådan ska monteras dikt mot regler på båda sidor om lådan.

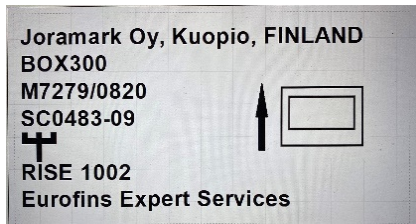
4. Säkerställ med vattenpass att lådan sitter i våg.

5. Montagehöjden anges i monteringsanvisningen för inbyggnadsblandaren, men normalt ska blandarens reglage placeras ca 1 100 mm ovan färdigt golv.

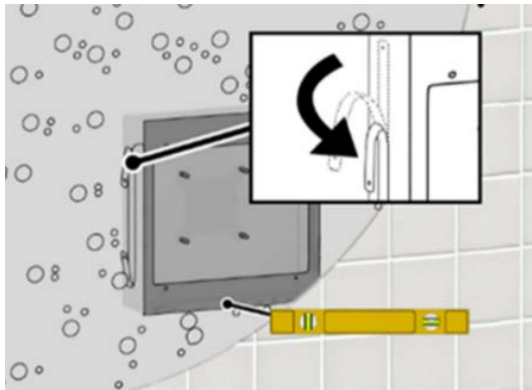


6. Lådan ska placeras i väggen så att inbyggnadslådans framsida kommer i liv (jäms) med där väggens tätskikt ska appliceras.

Montering i massiv konstruktion



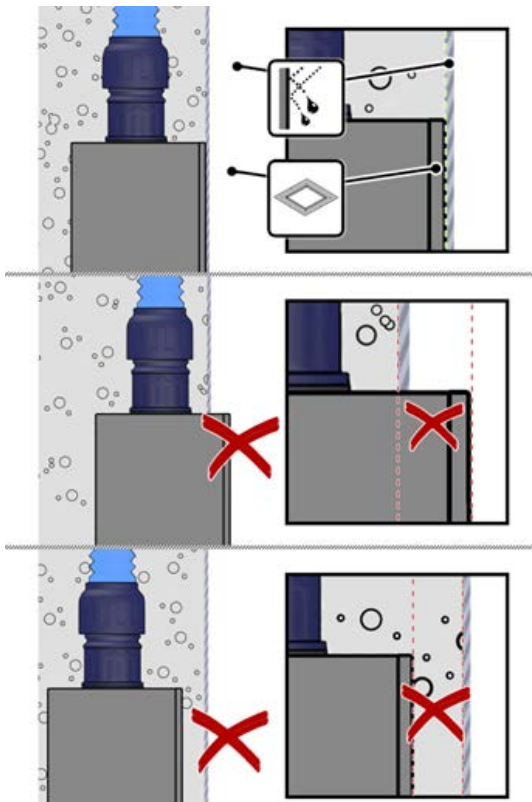
1. Lådan ska monteras med pilen upp enligt etiketten inuti lådan.



2. Böj montageskenorna efter behov för att fixera lådan i konstruktionen.

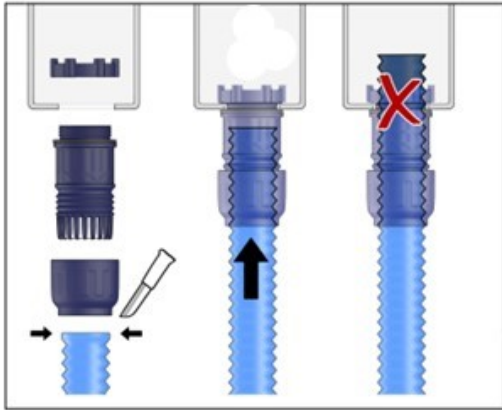
3. Säkerställ med vattenpass att lådan sitter i våg.

4. Montagehöjden anges i monteringsanvisningen för inbyggnadsblandaren, men normalt ska blandarens reglage placeras ca 1 100 mm ovan färdigt golv.



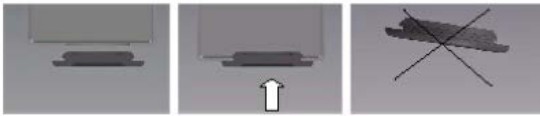
5. Lådan ska placeras i väggen så att inbyggnadslådans framsida kommer i liv (jäms) med där väggens tätskikt ska appliceras.

Montering av genomföringsmuffar



1. Genomföringsmuffen monteras i lådan genom att låsmuttern gängas på genomföringsmuffen från lådans insida.
2. Skjut in skyddsörret i genomföringsmuffen tills det är i jämnhöjd med lådans yttre. Skyddsörret ska *inte* gå in i lådan.
3. Dra åt med handkraft till skyddsörret är fixerat och inte går att dra ut.

Montering av gummiproppar



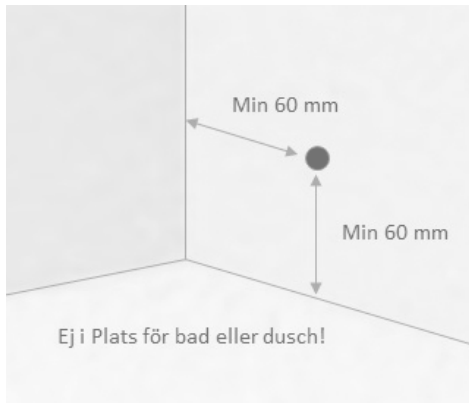
1. Lådans eventuellt oanvända hål proppas igen med gummipropparna.
2. Propparna trycks i med handkraft från lådans in- eller utsida.
3. Säkerställ att gummipropparna sitter korrekt. Se bild.

Anslutning av dusch eller utloppspip

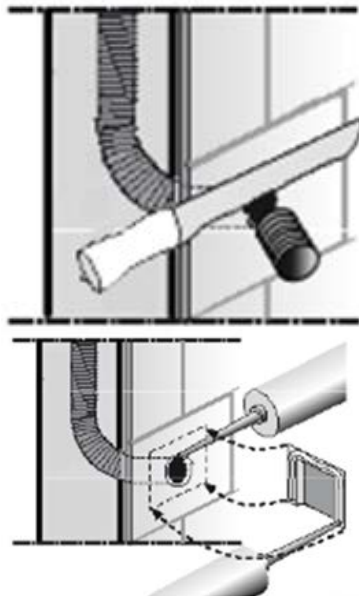


1. Eventuell dusch eller utloppspip ansluts till inbyggnadslådan med en kopplingsdosa enligt kopplingsdosans/rörtillverkarens monteringsanvisning.

Läckageindikering



1. Röret för läckageindikering ska förläggas med fall i hela dess längd samt mynna ut i rum med vattentätt golv där man enkelt kan upptäcka ett läckage. Ledningen ska inte mynna ut i "Plats för bad eller dusch". Invändig diameter för läckageindikeringen ska vara minst 20 mm. Utloppet ska inte placeras närmare än 60 mm från golvets eller intilliggande väggs tätskikt. Ledning från indikering av läckage ska vara rengjord så att läckande vatten inte hindras från att rinna ut.

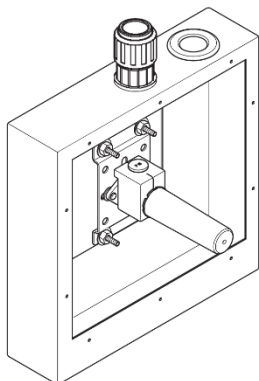


2. När ytskiktet är på plats ska röret för läckageindikeringen kapas jäms med färdig vägg.

3. Täcklocket limmas därefter fast med sanitärsilikon eller annat lämpligt lim.

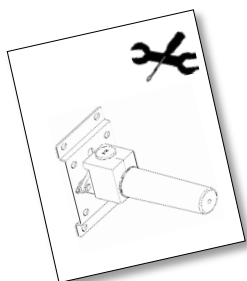
4. Säkerställ att eventuellt utläckande vatten fritt kan rinna ut ur läckageindikeringen.

Montering av inbyggnadsvinkel



© Dornbracht

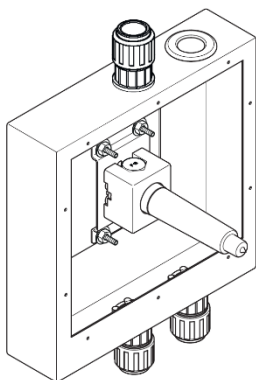
1. Inbyggnadsvinkeln monteras på lådans fastsvetsade bultar med bricka och mutter.



2. Inbyggnadsvinkeln ansluts enligt inbyggnadsvinkelns monteringsanvisning.

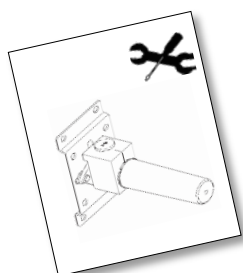
3. Röranlutningarna ansluts mot rörsystemet enligt rör-/kopplingstillverkarens monteringsanvisning.

Montering av inbyggnadsventil



© Dornbracht

1. Inbyggnadsventilen monteras på lådans fastsvetsade bultar med bricka och mutter.



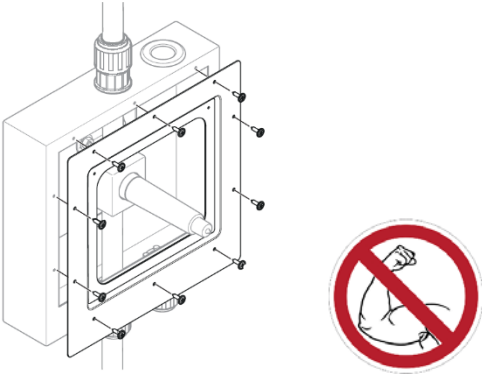
2. Inbyggnadsventilen ansluts enligt Inbyggnadsventilens monteringsanvisning.

3. Röranlutningarna ansluts mot rörsystemet enligt rör-/kopplingstillverkarens monteringsanvisning.

Tryck- och täthetskontroll

Tryck- och täthetskontroll ska utföras enligt Branschregler Säkerheten i installation om inte leverantören av rörsystemet eller inbyggnadsdel/-blandare anger annat i sina respektive monteringsanvisningar.

Montering av ram

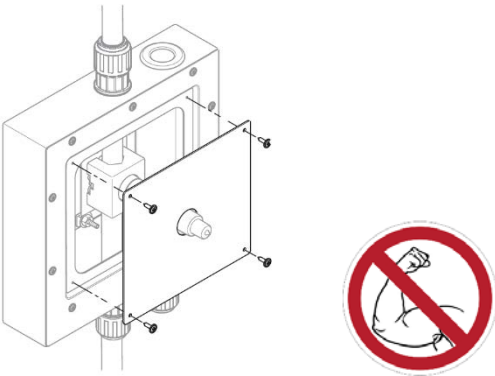


© Dornbracht

1. Efter att inbyggnadsdelen är monterad samt tryck och täthetskontroll är utförd ska ramen monteras.
2. Ramen monteras med EPDM-tätningen mot inbyggnadslådan med de medlevererade försänkta skruvarna.

OBS! Alla skruvarna för ramen monteras löst åtdragna så att en jämn anläggning uppnås. Därefter dras skruvarna korsvis och inte för hårt.

Montering av servicelucka



© Dornbracht

1. Efter att ramen är monterad ska serviceluckan monteras.
2. Serviceluckan monteras med EPDM-tätningen mot ramen med de medlevererade försänkta skruvarna.

OBS! Alla skruvarna för serviceluckan monteras löst åtdragna så att en jämn anläggning uppnås. Därefter dras skruvarna korsvis och inte för hårt.

APPLICERING AV TÄTSKIKT OCH KAKEL

Inbyggnadslåda



1. Lådans ram och servicelucka slipas med fint sandpapper.
2. Rengör därefter ram och servicelucka enligt anvisningarna för respektive tätskiktssystem.
3. Tätskiktsfolie/-tape eller -manschett sätts minst 30 mm in på ramen, fram till kanten där serviceluckan ska monteras. Tätskiktsfolie/-tape eller -manschett monteras i övrigt enligt tätskiktstillverkarens monteringsanvisning.

(Bild till vänster visar ett principiellt utförande av Box300 och kan skilja sig åt beroende på modell).

Vägg-/Takdusch



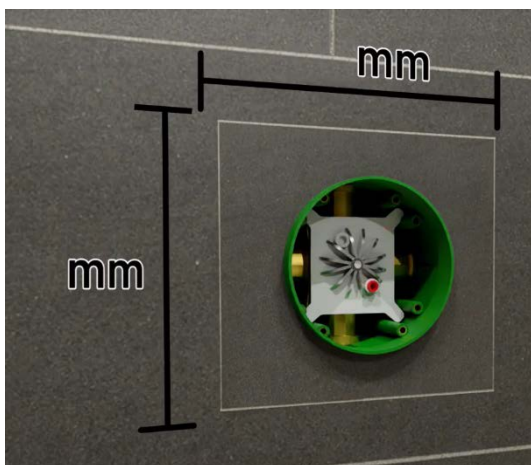
1. Anslutningen av tätskiktet mot dosa eller låda för vägg-/takdusch ska ske enligt monteringsanvisningen för respektive dosa eller låda.

Läckageindikering



1. Röret för läckageindikeringen ansluts mot tätskiktet med enligt tätskiktstillverkarens monteringsanvisning.

Kakling



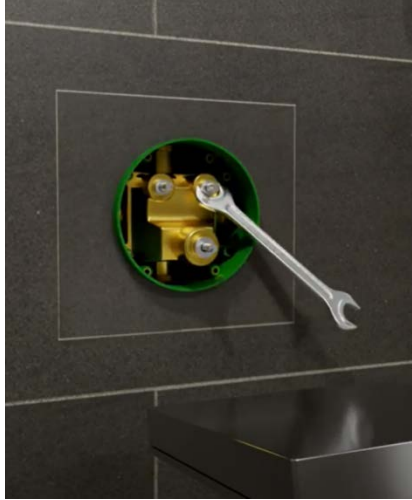
(Bilden till ovan visar ett principiellt utförande av Box300 och kan skilja sig åt beroende på modell).

1. Kachel sätts på vägg och ram fram till kanten där serviceluckan ska monteras.
2. På serviceluckan sätts sedan separat kachel som avskiljs mot väggen och ramens kachel med en mjukfog.
3. Mjukfogen ska placeras så att den ska kunna skäras upp utan att tätskiktet skadas. Därefter ska det separata kaklet på serviceluckan kunna tas bort för att serviceluckan vid behov ska kunna öppnas. Obs! Man ska inte applicera tätskikt ovanpå serviceluckan.
4. Mått för placering av mjukfog mellan servicelucka och ram:

Joramark RSK	Joramark Art.nr	Bredd mm	Höjd mm
829 54 73	30207	220	200

SERVICE OCH SUPPORT

Service av inbyggnadsdelar/-blandare



1. Service av inbyggandsdelar utförs normalt genom inbyggnadsdelens täcklock.
2. Utför service/reparation enligt inbyggnadsdelens anvisningar.
3. Efter utförd service/reparation ska täthetskontroll av inbyggnadsdelen utföras.

(Bilden till vänster visar ett principiellt utförande av Box300 och kan skilja sig åt beroende på modell).

Service/Utbyte av kopplingar



1. Reparation av kopplingar utförs genom serviceluckan.
2. Skär upp mjukfogen som är placerad runt den inkaklade dolda serviceluckan. *Var mycket noga med att inte skära i tätskiktet.*
3. Avlägsna kaklet på serviceluckan så att skruvarna blir åtkomliga och skruva därefter loss luckan.
4. Utför service/reparation enligt kopplingstillverkarens anvisningar.
4. Utför täthetskontroll av kopplingarna.
5. Återmontera serviceluckan samt montera kakel.
6. Lägg en ny mjukfog mellan serviceluckans separata kakel och väggens kakel.

(Bilden till vänster visar ett principiellt utförande av Box300 och kan skilja sig åt beroende på modell).

Kontaktuppgifter

Joramark

Service och support på svenska kan du få enligt nedan:

E-post: info@joramark.fi

Webb: www.joramark.fi

Postadress:

Joramark OY
Satulasepänkatu 6–8
FI-70700 Kuopio
FINLAND



Accepterad
monteringsanvisning
2021:1