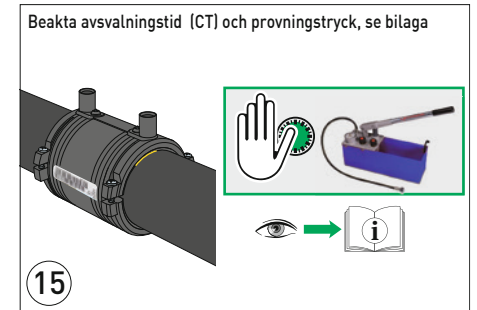
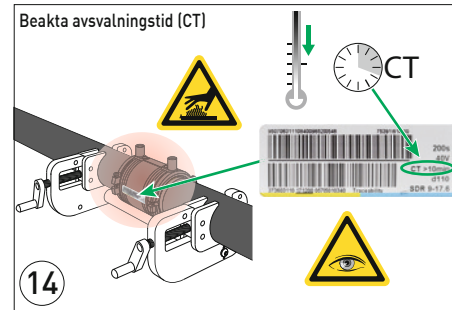
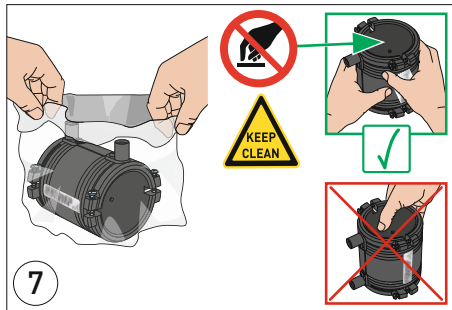
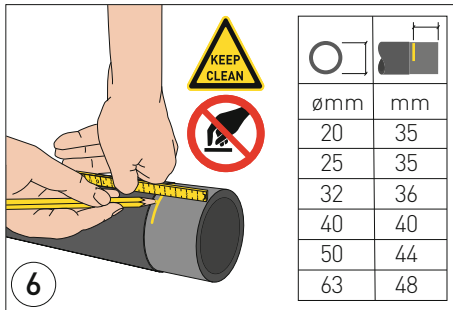
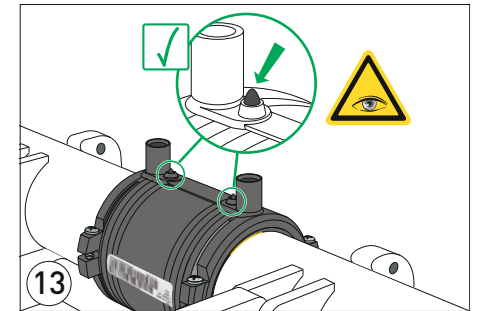
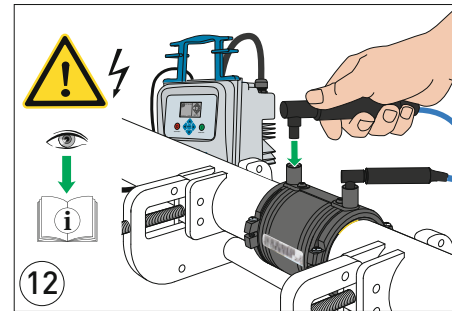
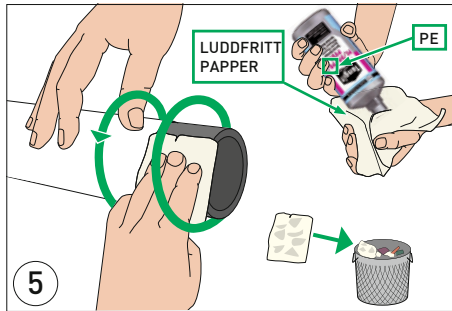
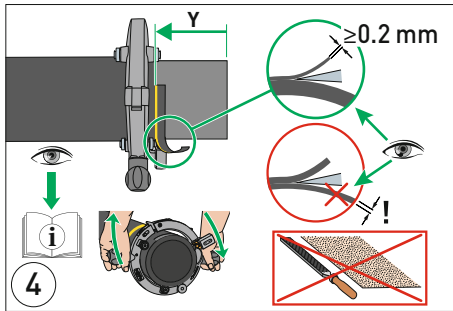
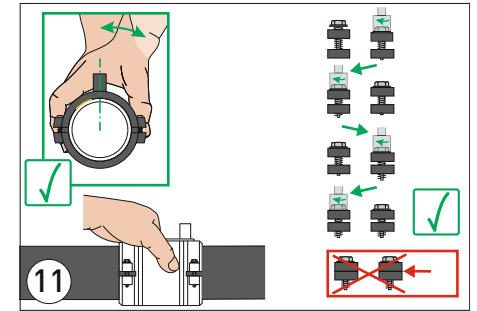
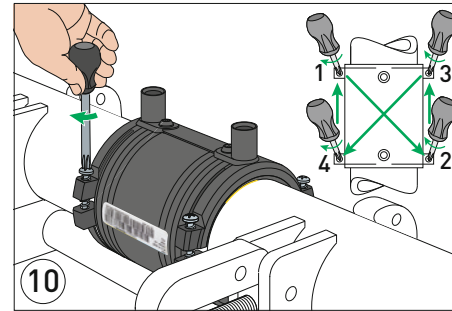
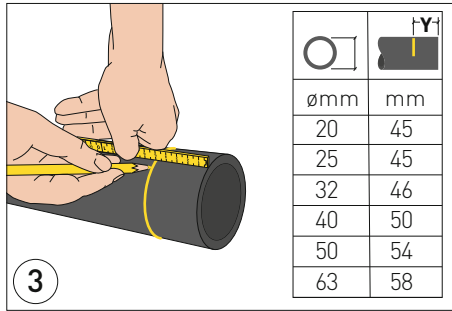
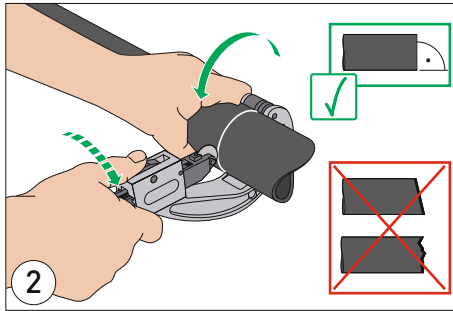
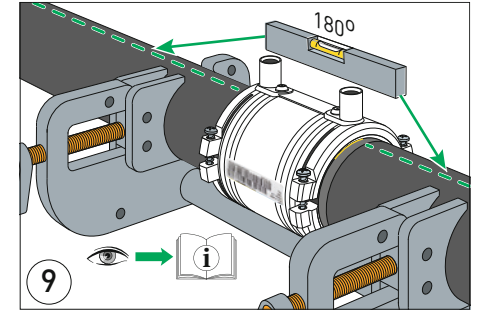
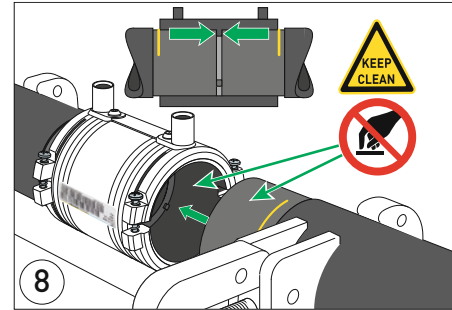
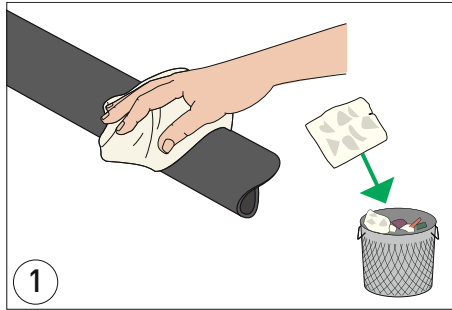
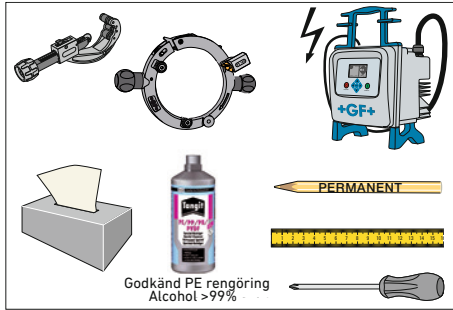


Nr 1



Avsvalningstider ELGEF Plus muffar & rördelar

Efter svetsprocessen visar MSA-elektrosvetsmaskinen direkt avsvalningstiden efter vilken klammerverktyget kan demonteras. Om andra elektrosvetsmaskiner används, anges avsvalningstiden fram till demontering av klammerverktyget på streckkodsetiketten med "CT". Efter denna avsvalningstid kan den svetsade förbindningen flyttas.

De längre avsvalningstiderna i tabellen nedan gäller för belastningsförmågan för täthetsprovningsen.

Avsvalningstider ELGEF Plus muffar & rördelar

d _n (mm)	Demontering klammerverktyg (min.)	Täthetstest*	
		STP ≤ 6 bar (min.)	STP ≤ 18 bar (min.)
20-63	6	10	30
75-110	10	20	60
125-160	20	30	75
180-225	20	45	90
250-315	30	60	150
355-400	60	120	180
450-630	60	150	210
710-800	90	150	240
900-1200	60	150	240

* Inkl. avsvalningstiden innan demontering av klammer.
STP = system tryckprov.

Avsvalningstiden anger hur lång tid det tar för den svetsade förbindningen att svalna till motsvarande referenstemperatur. Referenstemperaturen är ett mått på förbindningens stabilitet och därmed vilka belastningar/påkänningar förbindningen kan utsättas för.

För demontering av klammerverktyg, använder GF en ref. temp. på 110°C, för ett invändigt tryck på 6 bar en ref. temp. på 80°C och för ett invändigt tryck på 18 bar en ref. temp. på 20°C (omgivningstemperatur).

Avsvalningstider ELGEF Plus anborrningsbyglar/sadlar

Efter svetsprocessen visar MSA-elektrosvetsmaskinen direkt avsvalningstiden efter vilken den svetsade förbindningen kan mekaniskt belastas. Om andra elektrosvetsmaskiner används, anges avsvalningstiden fram till demontering av klammerverktyget på streckkodsetiketten med "CT". Efter denna avsvalningstid kan den svetsade förbindningen flyttas. De längre avsvalningstiderna i tabellen nedan gäller för belastningsförmågan för täthetsprovningsen.

Minimum avsvalningstider ELGEF Plus anborrningsbyglar/sadlar

d _n (mm)	Mekanisk belastning, trycklös anbörning (min.)	Täthetstest / anbörning under driftstryck	
		STP ≤ 6 bar (min.)	STP ≤ 18 bar (min.)
40, 50 Monobloc anborr.bygel	10	20	30
63-160 Monobloc anborr.bygel	20	30	90
63-400 Duobloc anborr.bygel	20, 30*	30	90
110-630 Anslutn.bygel/sadel	30	45	90
Anslutn.sadel Topload	45	90	180
315 - 1000 x avstick 160/225			
Anslutn.sadel Topload	60	120	240
500 - 2000 x avstick 315/500			

* Med formsprutad underdel för d_n110 och d_n160 system tryckprov

Avsvalningstiden anger hur lång tid det tar för den svetsade förbindningen att svalna till motsvarande referenstemperatur. Referenstemperaturen är ett mått på förbindningens stabilitet och därmed vilka belastningar/påkänningar förbindningen kan utsättas för.

För demontering av klammerverktyg, använder GF en ref. temp. på 110°C, för ett invändigt tryck på 6 bar en ref. temp. på 80°C och för ett invändigt tryck på 18 bar en ref. temp. på 20°C (omgivningstemperatur).