

MONTERINGSANVISNING DUSCHBLANDARE, TERMOSTAT

NO

ENG

SE

DK

58820 Bano duschblandare med termostat 150 °C (RSK 834 40 39)

BANO DUSCHBLANDARE MED TERMOSTAT 150 °C



Banos produkter uppfyller säkerhetskraven i EU-direktivet för medicintekniska produkter 93/42/EEC, klass 1.



Vid fabriktionsfel ger Bano kunden rätt att få den felaktiga produkten utbytt mot en motsvarande produkt eller till produkt med likvärdiga egenskaper, i upp till 3 år efter installation.



MERKET FOR GOD DESIGN
NORSK DESIGNRÅD

BANO AS

Utstillingsplassen 3
6823 Sandane-Norge
Phone: +47 57 86 98 00
post@bano.no
www.bano.no

BANO AB

Malmskillnadsgatan 58
111 38 Stockholm - Sweden
Phone: +46 (0) 8 30 11 10
post@bano.se
www.bano.se

BANO A/S

Møllehaven 8
4040 Jyllinge - Danmark
Phone: +4526 24 55 14
post@bano.dk
www.bano.dk

SE/ Bano duschblandare, termostat

58820 Duschblandare med termostat 150 °C

ALLMÄN BESKRIVNING

Blandaren är lämplig för alla varmvattensystem under förutsättning att den är korrekt installerad av en kompetent och kvalificerad installatör.

DRIFTSPECIFIKATIONER

Varmvattenledningstemperatur:

Maximum: 85°C

Minimum: 5°C Högre än maximalt krävs blandad temperatur.

Tillrådligt 65°C

Minsta skillnaden mellan varmt och blandad temperatur är 10°C

ARBETSTRYCK

Maximum: 5 Bar

Minimum: 0.1 Bar

Varmt och kallt arbetstryck bör hållas så balanserad som möjligt för att bibehålla maximal effektivitet.

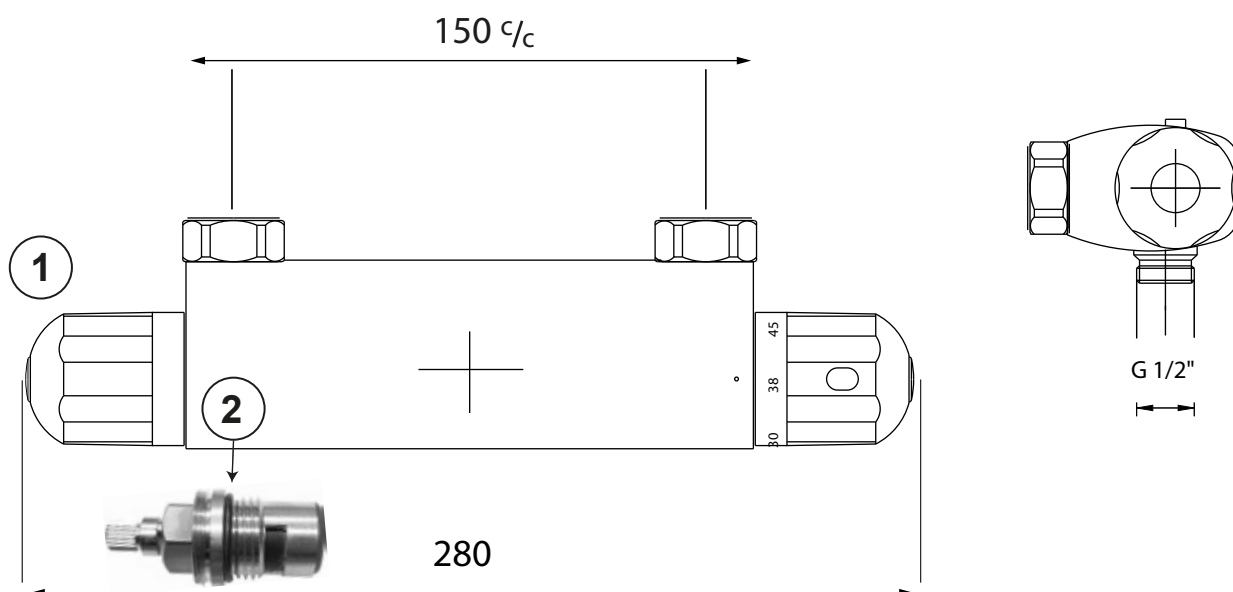
När matningstrycket är högre än 5 bar skall en tryckreduceringsventil vara monterad före duschblandaren.

TEKNISK DATA

Temperaturratten är graderad från 15°C till 60°C.

Blandaren levereras med G20 gänga. Europastandard

Blandaren är försedd med gänga för duschslang i botten av blandaren.



① 58820-09 Mängdvred

② 58820-11 Keramiskt överstycke

MONTERINGSANVISNING

- **VIKTIGT:** Skölj rörledningarna noggrant före montering av blandaren.
- Montera blandaren med vattenutloppet nedåt och temperaturratten till höger. C/C mått mellan inkommande vatten är 150 mm.
- Det varma vattnet ansluts till vänster, markerad med en röd prick. Duschslangen ansluts vid utloppet i botten av blandaren.
- Placera packningarna i blandarens muttrar. Skruva åt muttrarna med en 30 mm nyckel.
- Sätt på vattnet och leta efter eventuella läckor.

TEMPERATURINSTÄLLNING

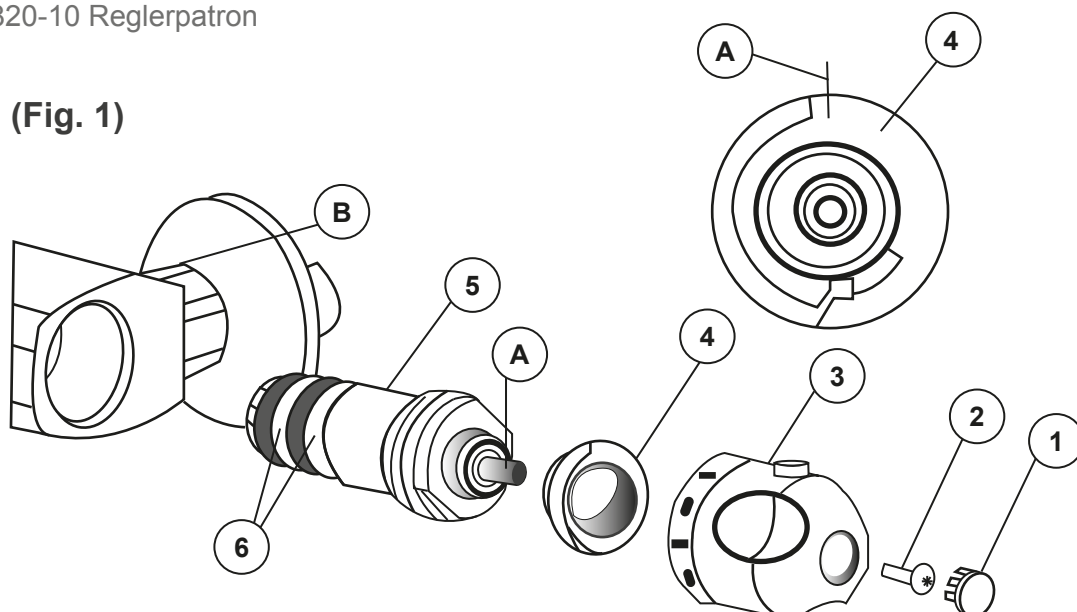
Blandaren är förinställd i fabriken på balanserat tryck vid 38°C. Där förhållandena skiljer sig från ovanstående kan temperatur på blandat vatten variera från inställningen. Du kan justera kalibreringen av duschblandaren för att passa individuella behov.

FÖLJ DESSA INSTRUKTIONER NOGGRANT

- Duschblandaren ställs in på 38°C. Kontrollera detta med hjälp av en termometer i vattenflödet från duschblandaren.
- Om du behöver ställa in temperaturen på nytt.
- Ta av locket (1) från temperaturratten.
- Ta bort skruven (2). Temperaturratten (3) kan nu tas av.
- Vrid ventilen till dess att temperaturen är på önskad nivå. Testa igen med en termometer.
- När vattentemperaturen är vid den önskade nivån återmontera temperaturratten (3), skruv (2) och locket (1).

③ 58820-08 Temperaturvred, komplett

⑤ 55820-10 Reglerpatron



RENGÖRING ELLER BYTE AV INSATS

För att ta bort reglerpatronen (Fig. 1)

- Stäng av vattentillförseln till de båda inloppen.
- Ta av locket (1), skruven (2) och ta bort temperaturratten (3).
- Ta bort plaststopp ringen (4).
- Ta ut patronen (5) med en skiftnyckel 27 mm.
- Rengör filter (6) under rinnande vatten eller i vinäger under en natt.
- Smörj "O"-ringarna och montera patronen (5) i blandarkroppen.
- Vrid tappen (A) tills temperaturen är ungefär 38°
- Placera plaststopp ringen (4) på tappen, så att den röda hänvisningen på tappen är i linje med markeringen på referenspunkt på kroppen (B).
- Montera temperaturratten (3) så att 38° C på ringen ligger i linje med referenspunkt på kroppen (B).
- Fäst temperaturratten (3) med skruv (2) och montera locket (1).

RENGÖRING AV FILTER

Genom år av användning, föroreningar och kalkavlagringar kan vattnets flöde begränsas genom att filtren i blandarens muttrar sätts igen. För att rengöra filtren stängs vattnet av till båda inloppen. Skruva upp muttrarna och rengör sen filtren.

VIKTIGT- RENGÖRING AV DIN BLANDARE

Rengör ytskiktet kontinuerligt med en mjuk, fuktig, ren trasa och polera sedan med en torr dammtrasa. Använd EJ slipmedel, rengöringsmedel eller polermedel. Rengöringsmedel innehållande alkohol, syra eller frätande kemikalier får ej användas.

OBSERVERA

- Vissa hushållsblekmedel och tandprotesers rengöringsmedel kan skada kromade eller färgade ytor och om de stänker på en sådan yta bör den omedelbart tvättas av med kallt vatten.
- Om dessa instruktioner följs tror vi att denna produkt ger er många år av tillfredsställande användning.
- Vi har en policy om kontinuerlig förbättring och förbehåller oss rätten att ändra specifikation utan föregående meddelande.

(Fig. 1)

