

MONTERINGSANVISNING / MOUNTING INSTRUCTIONS

NO

ENG

SE

DK

5600/R-02 Toalett støttehåndtak 900 mm, høyre, grå (NRF 603 59 16/ RSK 898 02 27)

Toilet grab bar 90 cm, right, grey

5600/L-02 Toalett støttehåndtak 900 mm, venstre, grå (NRF 603 59 18/ RSK 898 02 25)

Toilet grab bar 90 cm, left, grey

5600/R-B-02 Toalett støttehåndtak 900 mm, høyre, svart (NRF 603 59 17/ RSK 898 02 28)

Toilet grab bar 90 cm, right, black

5600/L-B-02 Toalett støttehåndtak 900 mm, venstre, svart (NRF 603 59 19/ RSK 898 02 26)

Toilet grab bar 90 cm, left, black

5607/R-02 Toalett støttehåndtak 700 mm, høyre, grå (NRF 603 59 21/ RSK 898 02 33)

Toilet grab bar 70 cm, right, grey

5607/L-02 Toalett støttehåndtak 700 mm, venstre, grå (NRF 603 59 23/ RSK 898 02 31)

Toilet grab bar 70 cm, left, grey

5607/R-B-02 Toalett støttehåndtak 700 mm, høyre, svart (NRF 603 59 22/ RSK 898 02 34)

Toilet grab bar 70 cm, right, black

5607/L-B-02 Toalett støttehåndtak 700 mm, venstre, svart (NRF 603 5924/RSK 898 02 32)

Toilet grab bar 70 cm, left, black

Bano toalett støttehåndtag med høydejustering / wc-stödhandtag med höjjustering
 Bano toilet grab bar with height adjustment



For Norsk side 2 - For English see page 4 - För svenska se sidan 5 och 6 - For dansk se side 7



Vid fabrikkfeil ger Bano kunden rätt att få den felaktiga produkten utbytt mot en motsvarande produkt eller till produkt med likvärdiga egenskaper, i upp till 3 år efter installation.



Accepterad
 monteringsanvisning
 2016:1

BANO AS

Utstillingsplassen 3
 6823 Sandane-Norge
 Phone: +47 57 86 98 00
 post@bano.no
 www.bano.no

BANO AB

Hammarby Allé 91
 120 63 Stockholm - Sverige
 Phone: +46 (0) 8 30 11 10
 post@bano.se
 www.bano.se

BANO A/S

Møllehaven 8
 4040 Jyllinge - Danmark
 Phone: +4526 24 55 14
 post@bano.dk
 www.bano.dk

NO/ BANO TOALETT STØTTEHÅNDTAK MED HØYDJUSTERING

5600/R-02 Toalett støttehåndtak 900 mm, høyre, grå
 5600/L-02 Toalett støttehåndtak 900 mm, venstre, grå
 5600/R-B-02 Toalett støttehåndtak 900 mm, høyre, svart
 5600/L-B-02 Toalett støttehåndtak 900 mm, venstre, svart

5607/R-02 Toalett støttehåndtak 700 mm, høyre, grå
 5607/L-02 Toalett støttehåndtak 700 mm, venstre, grå
 5607/R-B-02 Toalett støttehåndtak 700 mm, høyre, svart
 5607/L-B-02 Toalett støttehåndtak 700 mm, venstre, svart

INNHold:

1 stk festebrakett med støttehåndtak
 1 stk dekkskinne aluminium
 1 stk stopper aluminium
 1 stk toppstykke plast
 6 stk syrefaste M8x60 mm skruer og skiver (leveres separat)

OPPMERKING:

Anbefalt avstand fra sentrum av toalett til sentrum av toalett støttehåndtaket samt fra gulv til skruer hull nr. 1 (venstre støttehåndtak) og skruer hull nr. 6 (høyre støttehåndtak) vises i figur **B**



Vær oppmerksom på at de to øverste hullene i braketten ikke skal brukes til å feste braketten i vegg, se figur **B**

INNFESTING I VEGG:

Toalett støttehåndtaket festes med fire skruer oppe og to skruer nede i festebraketten som vist i figur **B**. I skruer hull 5/12 festes stopperen med vinkelen opp. Bruk syrefaste skruer.



Lag aldri gjennomgående hull i en våtromsvegg. Rengjør hull etter boring og bruk godkjent tetningsmasse for våtrom ved festing av skruer. Se illustrasjon **A**



Vær oppmerksom på at vegg og innfestingen må være dimensjonert i henhold til Byggebransjens Våtromsnorm samt Bano grensesnitt (se www.bano.no) ved montering i Norge for at produktgarantien skal gjelde. For at produktgarantien skal gjelde ved montering i andre land må vegg og innfesting være dimensjonert i henhold til gjeldende nasjonale retningslinjer/regelverk samt Bano grensesnitt.

Flislagt trevegg:

Forbor hull med 10 mm bor kun gjennom flisene. Rengjør og fyll med godkjent tetningsmasse for våtrom ved festing av skruer. Se illustrasjon **A**

Flislagt betongvegg:

Forbor hull med 12 mm bor kun gjennom flisene. Bytt til 10 mm bor for videre boring i betong. Rengjør hullet og fyll først tetningsmasse i vegghullet, sett i en nylonplugg og fyll så pluggen med tetningsmasse.

Se illustrasjon **A**

Andre veggmaterialer (baderomsplater, veggvinyl osv)

Forbor hull dimensjonert med hensyn på veggtypen. Fyll hullet med godkjent tetningsmasse for våtrom ved festing av skruer. Se illustrasjon **A**

MONTERING:

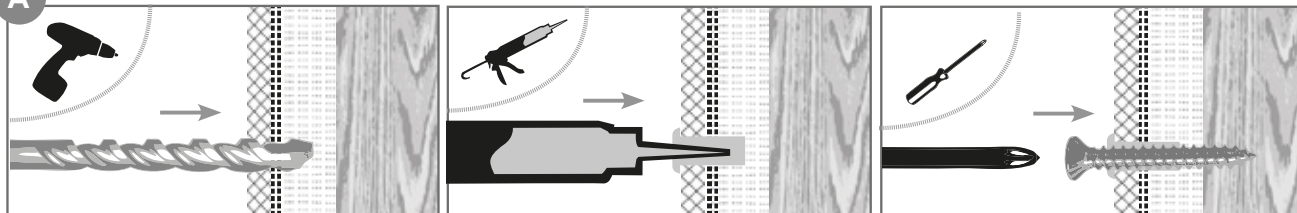
Monter dekklisten i aluminium fra oversiden av festebraketten. Sørg for at dekklisten monteres med det innbøyde hjørnet opp. Toppstykket trykkes opp plass fra oversiden av festebraketten så mothakene til toppstykket fester seg i de to øverste hullene i festebraketten.

HØYDEJUSTERING:

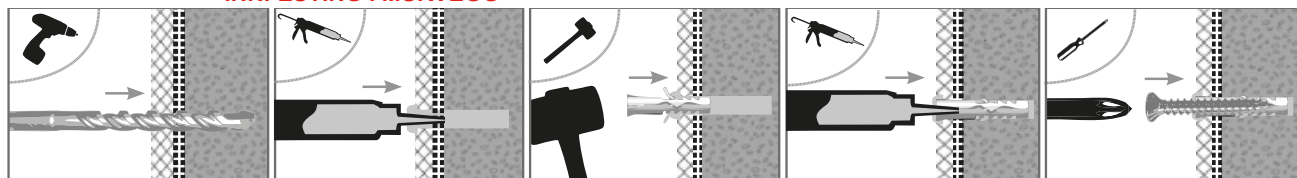
Trykk inn sikkerhetshåndtaket og vri det mot klokka for å løsne toalett støttehåndtaket. Hold igjen i toalett støttehåndtaket så det ikke sklir helt ned til stopperen. Trykk inn og vri sikkerhetshåndtaket med klokka for å låse toalett støttehåndtaket etter utført høydejustering.




A

INNFESTING I TREVEGG

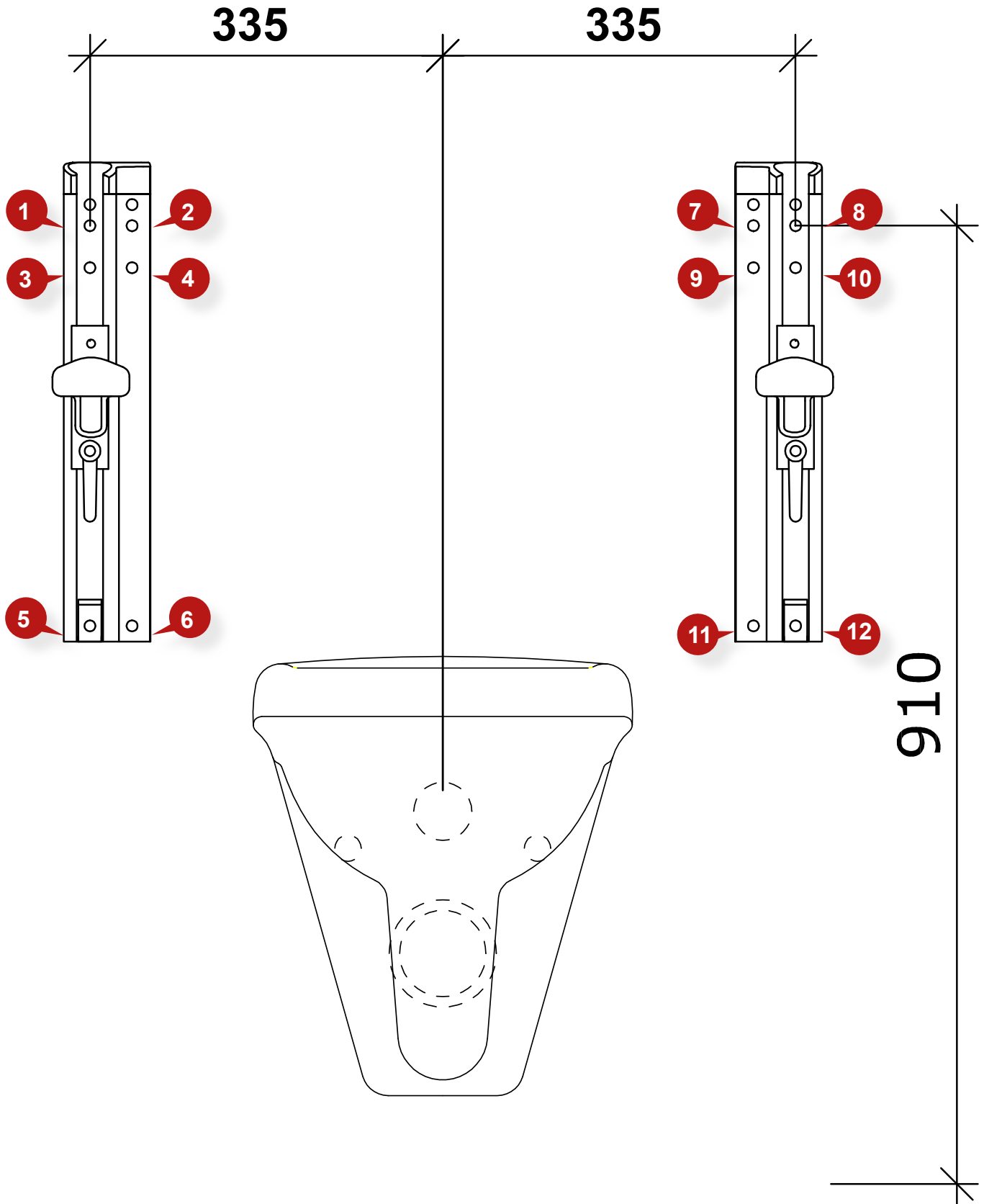


INNFESTING I MURVEGG



 Gips
  Betong
  Treverk
  Fliser

B



EN/ BANO TOILET GRAB BAR WITH HEIGHT ADJUSTMENT

5600/R-02 Toilet grab bar 900 mm, right, grey
 5600/L-02 Toilet grab bar 900 mm, left, grey
 5600/R-B-02 Toilet grab bar 900 mm, right, black
 5600/L-B-02 Toilet grab bar 900 mm, left, black

5607/R-02 Toilet grab bar 700 mm, right, grey
 5607/L-02 Toilet grab bar 700 mm, left, grey
 5607/R-B-02 Toilet grab bar 700 mm, right, black
 5607/L-B-02 Toilet grab bar 700 mm, left, grey

CONTENTS:

1 mounting bracket with wc grab bar 1 aluminum stopper
 1 aluminum cover 6 acid resistant M8x60 mm screws and rivets (delivered separately)
 1 plastic top cover

PLACEMENT ON WALL:

Recommended distance from the centre of the toilet to the centre of the toilet grab bar, as well as the distance from the floor to screw hole no. 1 (left) and no. 8 (right) is shown in figure **B**

Measure distances, level the brackets vertical and mark the screw holes No.1-6/7-12 as shown in figure **B**



Please note that the two upper holes in the bracket should not be used for fixing bracket to wall, see figure **B**

FIXING TO WALL:



Make sure never to perforate wet walls completely. Clean the holes after drilling. Make sure to use acid resistant screws and sealant approved for application on wet walls. See figure **A**



Please note that the product guarantee only applies when the wall and screws are dimensioned according to «Byggebransjens Våtromsnorm» and Bano interface for products mounted in Norway. For products mounted in other countries, please note that the product guarantee only applies when wall and screws are dimensioned according to national guidelines/regulations and Bano interface.

Tiled wooden wall:

Make sure never to perforate wet walls completely. Drill holes with a 10 mm drill bit through the tiles only. Clean and fill the hole with sealant approved for application on wet walls. See illustration **A**

Tiled concrete wall:

Drill holes using a 12 mm drill bit through the tiles only. Switch to a 10 mm drill bit for further drilling through the concrete. Fill the hole with sealant, place a nylon plug in the hole and fill the plug with sealant.

See illustration **A**

Other wall materials (bathroom boards, vinyl):

Make sure never to perforate wet walls completely. Drill holes which are dimensioned for said type of wall. Fill the hole with sealant, place a nylon plug in the hole and fill the plug with sealant. See illustration **A**

INSTALLATION:

Mount the brackets to the wall with two screws at the lower end and four screws at the upper end of each wall bracket as shown in figure **B**. Make sure to use acid resistant screws.

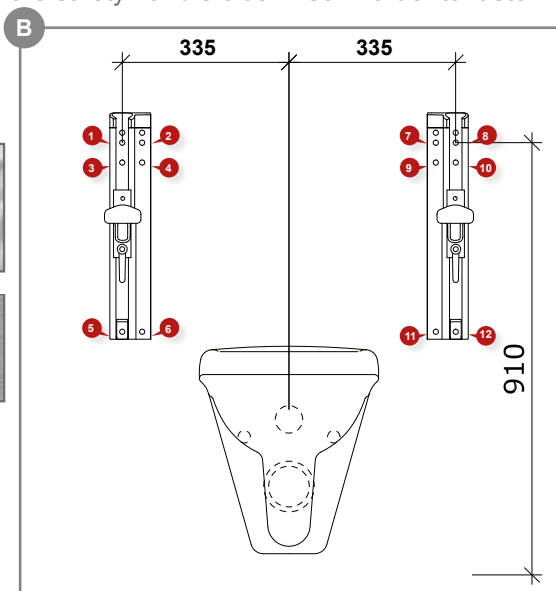
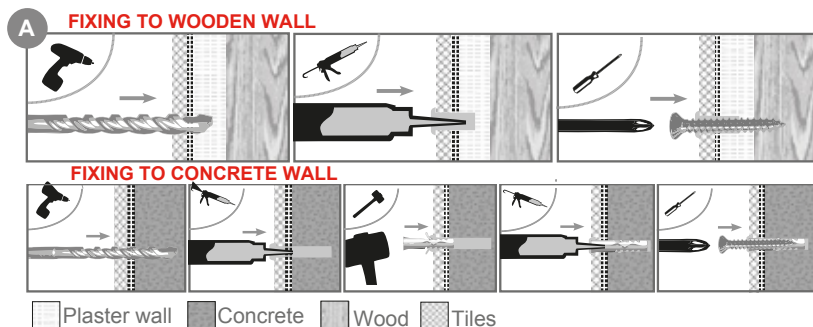
COVER INSTALLATION:

Slide the bracket covers into the wall brackets from above with the bent ends pointing upwards. Push the end caps in place at the top of the wall brackets so that the rounded barbs of the end caps click into place in the two upper screw holes, closest to the upper edge of the brackets.

HEIGHT ADJUSTMENT:

Push the safety handle and turn it counter-clockwise to loosen the grab bar. Hold on to the grab bar to make sure that it does not slide down to the stoppers. Push and turn the safety handle clockwise in order to fasten the grab bar after adjusting the height.

For larger illustrations, please see page 2 and 3.



SE/ BANO WC-STÖDHANDTAG MED HÖJDJUSTERING

5600/R-02 wc-stödhandtag 900 mm, höger, grå	5607/R-02 wc-stödhandtag 700 mm, höger, grå
5600/L-02 wc-stödhandtag 900 mm, vänster, grå	5607/L-02 wc-stödhandtag 700 mm, vänster, grå
5600/R-B-02 wc-stödhandtag 900 mm, höger, svart	5607/R-B-02 wc-stödhandtag 700 mm, höger, svart
5600/L-B-02 wc-stödhandtag 900 mm, vänster, svart	5607/L-B-02 wc-stödhandtag 700 mm, vänster, svart

INNEHÅLL:

1 st monteringsfäste med stödhandtag	1 st stopper aluminium
1 st täcklist aluminium	6 st syrafasta fransk träskruv M8x60 mm skruvar och skivor
1 st toppskydd plast	(levereras separat)

UPPMÄRKNING:

Rekommenderat avstånd från centrum av toaletten till centrum av WC-stödhandtag samt från golv till 1 skruvhål (vänster wc-stödhandtag) och skruvhål 8 (höger wc-stödhandtag) visas i figur **B**. Mät upp avstånden, väg upp monteringsfästet lodrätt, och märk ut skruvhål 1-6/7-12 på väggen så som visas i figur **B**.



Var uppmärksam på att de två översta hålen i monteringsfästena ej skall användas för infästning i vägg, se figur **B**.

INFÄSTNING I VÄGG:



Rengör hål efter borrar alla infästningar i våtzon 1 och 2 ska tätas mot väggens tätskikt. Material för tätning ska fästa mot underlaget och vara vattenbeständigt, mögleresistent och åldringsbeständigt (SäVa § 3.5).



Var uppmärksam på att väggen och infästningen ska vara dimensionerad enligt Byggbranschens Våtrumsnorm samt Bano Gränsdragningar (www.bano.se) för att produktgarantin ska gälla. Skruvinfästningar i våtzon 1 ska göras i betong eller annan massiv konstruktion, träreglar, träkortlingar eller i konstruktion som är provad och godkänd för infästning, till exempel skivkonstruktion. Se exempel på godkända konstruktioner på sakervatten.se (SäVa § 3.4.1) Se bild **C**.

Kakelbklädd trävägg:

Gör ej genomgående hål i våtrumsvägg. Borra endast genom ytskikt och tätskikt. Rengör hål efter borrar och använd vattenbeständig, mögelresistent och åldersbeständig tätningsmassa för våtrum vid fästning av skruvar. Se illustration **A**.

Kakelbklädd betongvägg:

Förborra hål med 12 mm borrar endast genom ytskiktet och tätskiktet. Byt till 10 mm borrar för vidare borrar i betong. Rengör hålet, fyll först vattenbeständig, mögelresistent och åldersbeständig tätningsmassa godkänd för våtrum i hålet, sätt i en nylonplugg och fyll sen pluggen med tätningsmassa. Se illustration **A**.

Andra väggmaterial (våtrumsskivor, väggvinyl etc.):

Gör ej genomgående hål i vägg. Förborra hål som är dimensionerade med hänsyn till väggtypen. Borra endast genom ytskikt och tätskikt. Fyll hålet med åldersbeständig tätningsmassa godkänd för våtrum. Se illustration **A**.

MONTERING:

WC-stödhandtaget fästes med fyra skruvar uppe och två skruvar nere i monteringsfästet så som visas i figur **B**. I skruvhål 5/12 fästes stopparen med vinkeln uppåt. Använd syrafasta skruvar.

MONTERING AV TÄCKLIST OCH TOPPSKYDD:

Montera på täcklisten i aluminium från ovansidan av monteringsfästet. Se till att täcklisten monteras med den inåtböjda änden av listen uppåt. Toppskyddet trycks på plats från ovansidan av monteringsfästet så att mothakarna till toppskyddet fäster tag i de två översta hålen i monteringsfästet.

HÖJDJUSTERING:

Tryck in säkerhetshandtaget och vrid det moturs för att lossa WC-stödhandtaget. Håll emot WC-stödhandtaget så att det ej åker ned till stopparen. Tryck in och vrid säkerhetshandtaget medurs för att fästa WC-stödhandtaget efter höjdjustering.

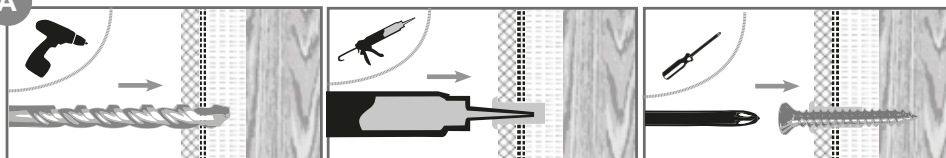
SE/ BANO WC-STÖDHANDTAG MED HÖJDJUSTERING

5600/R-02 wc-stödhandtag 900 mm, höger, grå
 5600/L-02 wc-stödhandtag 900 mm, vänster, grå
 5600/R-B-02 wc-stödhandtag 900 mm, höger, svart
 5600/L-B-02 wc-stödhandtag 900 mm, vänster, svart

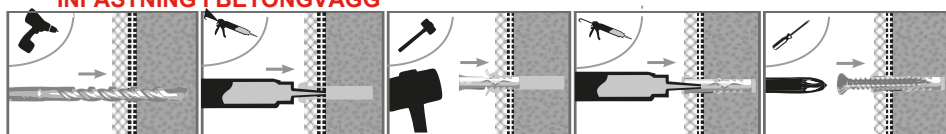
5607/R-02 wc-stödhandtag 700 mm, höger, grå
 5607/L-02 wc-stödhandtag 700 mm, vänster, grå
 5607/R-B-02 wc-stödhandtag 700 mm, höger, svart
 5607/L-B-02 wc-stödhandtag 700 mm, vänster, svart



För större bild se sid 2 och 3

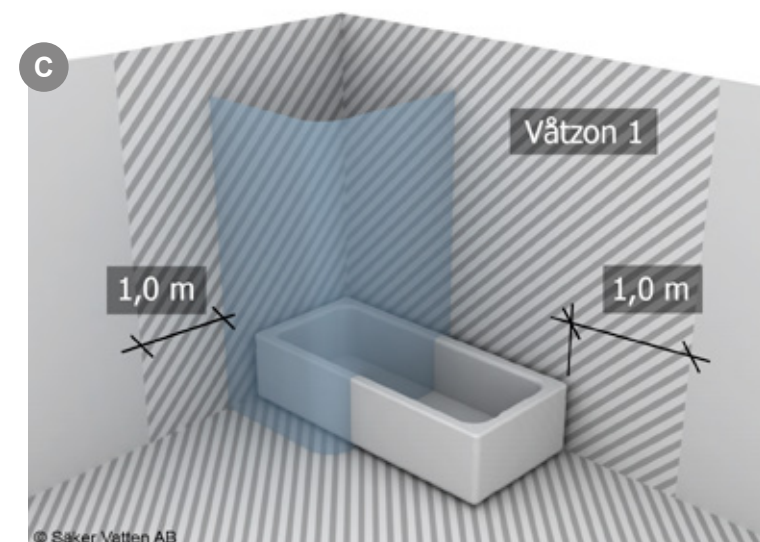
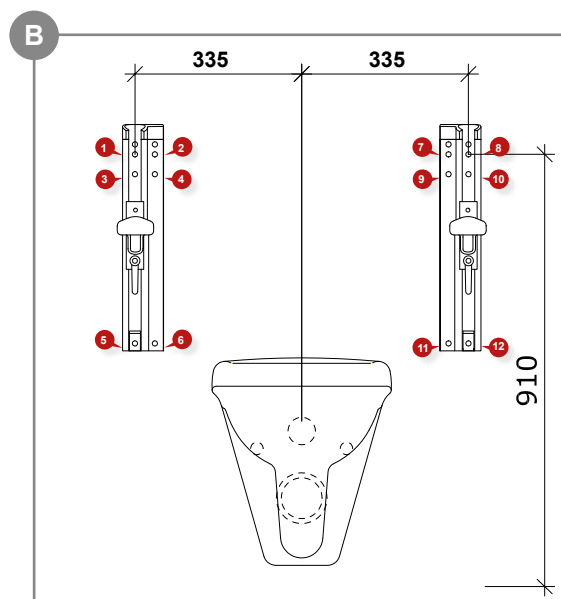
A INFÄSTNING I TRÄVÄGG SAMT I PROVAD OCH GODKÄND SKIVKONSTRUKTION



INFÄSTNING I BETONGVÄGG



 Gips
  Betong
  Trä
  Kakel



Till Våtzon 1 räknas:

- Hela golvet
- Vägg i dusch-/badplats
- Vägg en meter utanför dusch-/badplats
- Hela ytterväggen om dusch-/badplatsen är placerad mot en yttervägg

DK/ BANO TOILETT STØTTEHÅNDTAG MED HØJDEJUSTERING

5600/R-02 wc-stødhandtag 900 mm, høger, grå
 5600/L-02 wc-stødhandtag 900 mm, vänster, grå
 5600/R-B-02 wc-stødhandtag 900 mm, høger, svart
 5600/L-B-02 wc-stødhandtag 900 mm, vänster, svart

5607/R-02 wc-stødhandtag 700 mm, høger, grå
 5607/L-02 wc-stødhandtag 700 mm, vänster, grå
 5607/R-B-02 wc-stødhandtag 700 mm, høger, svart
 5607/L-B-02 wc-stødhandtag 700 mm, vänster, svart

INDHOLD:

1 stk. monteringsbeslag med støttehåndtag til wc	1 stk. stop i aluminium
1 stk. dækskinne aluminium	6 stk. syrefast M8x60 mm fransk skruer og skiver
1 stk. topstykke plast	(leveres separat)

OPMÆR KING:

Anbefalede afstand fra midt toilet til center af støttehåndtaget og fra gulv til skruenhul nr.1 (venstre støttehåndtag) og skruenhul nr. 8 (højre støttehåndtag) vises i figur **B**

Mål afstandene op, niveller monteringsbeslaget lodret og afmærk skruenhullerne 1-6 / 7-12 på væggen som vist i figur **B**



Vær opmærksom på, at de øverste huller i monteringsbeslaget ikke må anvendes til at fastgøre i væggen.

FASTGØRING I VÆG:

Lav aldrig et gennemgående hul i en vådrumsvæg. Rens hullet efter boring og brug godkendt fugemasse til vådrum ved fastgøring af skruer. Se illustration **A**



Vær opmærksom på, at væggen og dens fastgørelse må være dimensioneret i henhold til Byggebranchens Vådrumsnormer samt Bano's Grændesnit (se www.bano.dk) ved montering i Norge for at produktgarantien skal gælde. For at produktgarantien skal gælde ved montering i andre lande skal væg og befæstningen være dimensioneret i henhold til gældende nationale retningslinjer/ regler samt Bano's Grændesnit.

Fliselagt trævæg:

Forbor hul med 10 mm bor kun gennem fliserene. Rengør og fyld med tætningsmasse godkendt for vådrum i hullet. Lav aldrig gennemgående hul i en vådrumsvæg. Se illustration **A**

Fliselagt betolvæg:

Forbor hul mer 12 mm bor kun gennem fliserne. Byr til 10 mm bor for videre boring gennem beton. Rengør og fyld med tætningsmasse som er godkendt for vådrum i hullet, sæt en 10 mm nylonplug i og fyld pluggen med tætningsmasse. Se illustration **A**

Andre vægmateriale (baderumsplader, vinyl, etc):

Lav aldrig gennemgående hul i en vådrumsvæg. Forbor hul dimensioneret med hændyn til vægtypen. Bor kun gennem vægmateriale og vådrumstætningen. Rengør og fyld tætningsmasse godkendt for vådrum i hullet. Se illustration **A**

MONTERING:

Støttehåndtaget til WC fastgøres til væggen med fire skruer oppe og to skruer nede i monteringsbeslag som vist i figur **A** I skruenhullerne 5 og 12 fastgøres stopperen med vinklen oppe. Benyt syrefaste skruer.

MONTERING AV DÆKSKINNER OG TOPSTYKKER:

Montering af dækskinner sker fra oversiden af monteringsbeslaget. Sørg for, at dækskinnerne monteres med de bøjde ender af dækskinnerne oppe. Plastik topstykkerne trykkes på plads, på oversiden af monteringsbeslagene således at modhakkene på topstykket, sætter sig fast i de to øverste huller i monteringsbeslaget.

HØJDEJUSTERING:

Tryk sikkerhedshåndtaget ind og drej mod uret for at løsne wc-håndtaget. Hold igen på toilett håndtaget således, at det ikke glider ned til stopperen. Tryk sikkerhedshåndtaget ind og drej det mod uret, for at fastgøre toilett håndtaget efter udført højdejustering.

For større illustration se side 2 og 3.

