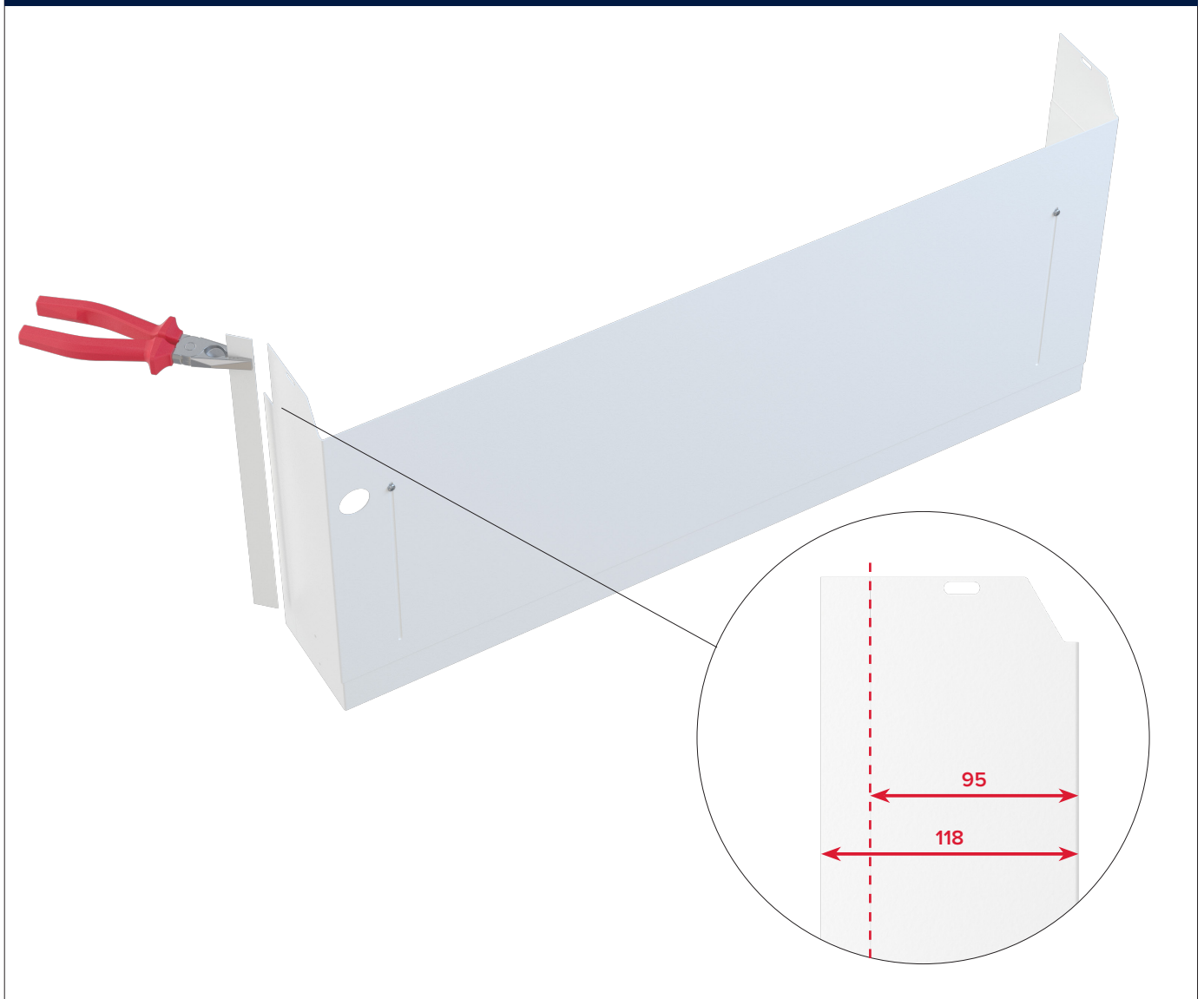
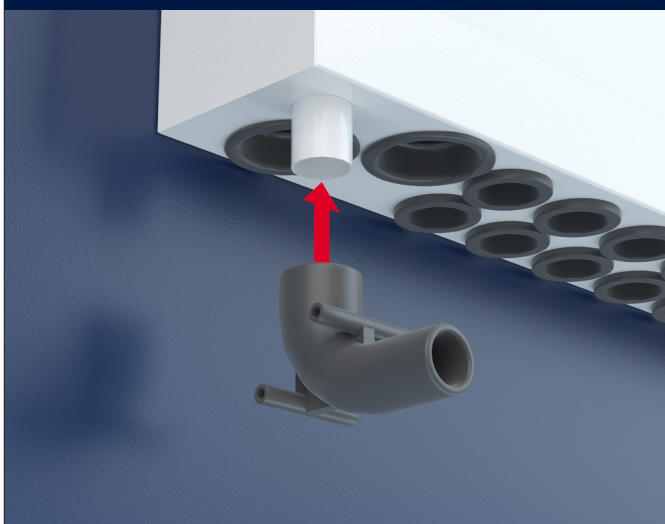


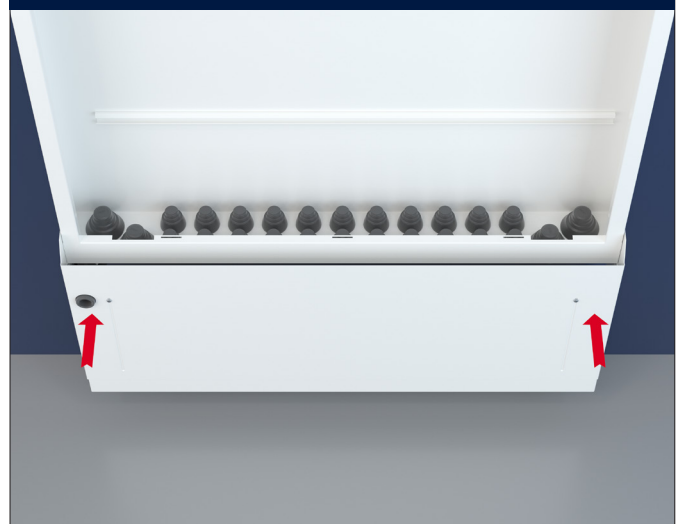
1. Anpassa djupet genom att knäcka av bakkanten



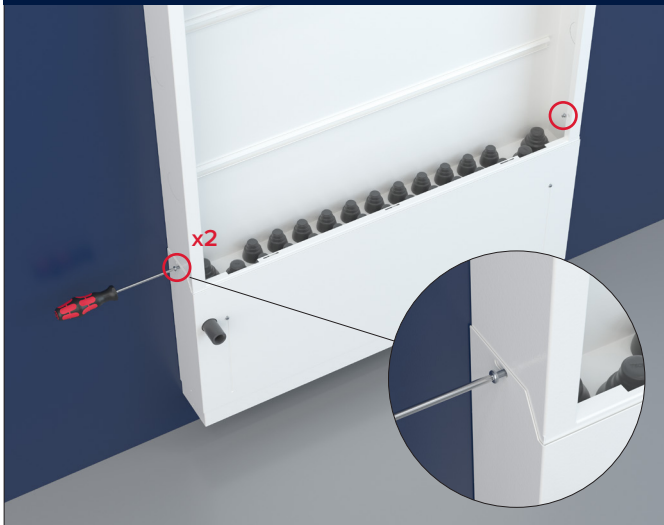
2. Montera dräneringsbøj



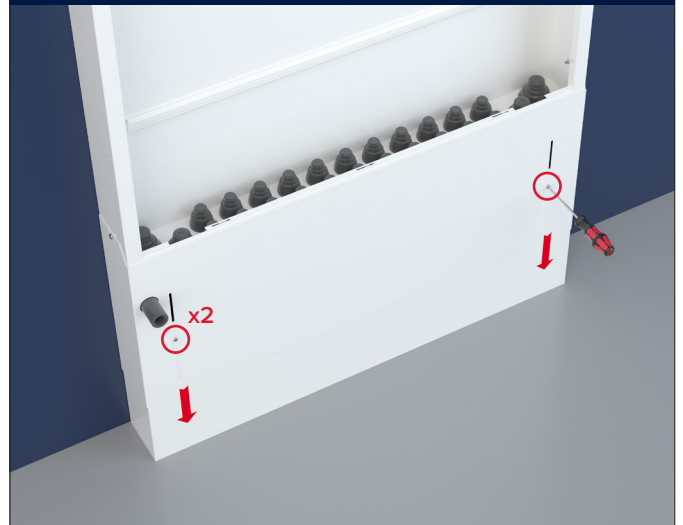
3. Montera golvsockel



4. Förankra golvsockel



5. Justera höjden



6. Kapa dräneringsbøj



7. Montera dräneringsavslutning



Allmänt

Används när fördelarskåp monteras utanpå befintlig vägg för att dölja rörinstallation mellan skåp och golv.

Specifikationer

Produkt	Mått	RSK
TECEf Golvsockel 550	550x95/118x300-500	2986542
TECE Golvsockel 800	800x95/118x300-500	2986543
TECE Dräneringsset II	25 mm	2986053

TECE Sverige AB
T +46 (0)10 200 81 40
info@tece.se
www.tece.se