

TECE

Monteringsanvisning

TECEprofil Inbyggnadscistern med Safety Bag

RSK: 7926157, 7926159



TECEprofil - Inbyggnadscistern med Safety Bag

Monteringsanvisning för TECEprofil Inbyggnadscistern med Safety Bag

Innehållsförteckning	Sidan
Vad innehåller förpackningen	3
Montage i höjddled	4
Montage i Ståregel	5
Montage i träregel samt betongvägg	6
Montage i hörn	7
Vattenanslutning	8-9
Montering av väggelement	10-11
Applicering av tätskikt med Safety Bag	11
Tätning och komplettering	12-14

Installation ska utföras enligt Branschregler Säker Vatteninstallation och Byggkeramikrådets branschregler för våtrum (BBV).



Accepterad
monteringsanvisning
2016:1

TECEprofil - Inbyggnadscistern med Safety Bag

Funktioner:

- 10 Liters cistern som leveras förinställd på 6 liter med den stora spolningen och 3 liter med den lilla spolningen.
- Stora spolningen kan enkelt justeras mellan 4 – 9 liter.
- Hela spolcisternen är kondensisolerad
- Enkel eller dubbelspolning beroende på val av tryckknapp
- C/C avstånd på bultar för montage av WC- skål är 180 mm och 230 mm

Förpackningen innehåller:

- Ram av profilerad plåt
- Spolcistern där alla delar är förmonterade i fabrik
- Safetybag - Vattentät kapsling av cistern, med dränering ut i rummet under WC-skål.
- Ljudisolerings-skiva i skumplast med läckageindikering.
- 2 st M12 bult med mutter, väggfäste
- DN90 Rak avloppsanslutning (för installation i bakre vägg)
- DN90 böj avloppsanslutning(för installation golv)
- DN 90/100 Reducermuff
- Två separata skyddslock till spol- och avloppsrör
- Justerbara ben/fötter 0- 200 mm

Beställs separat:

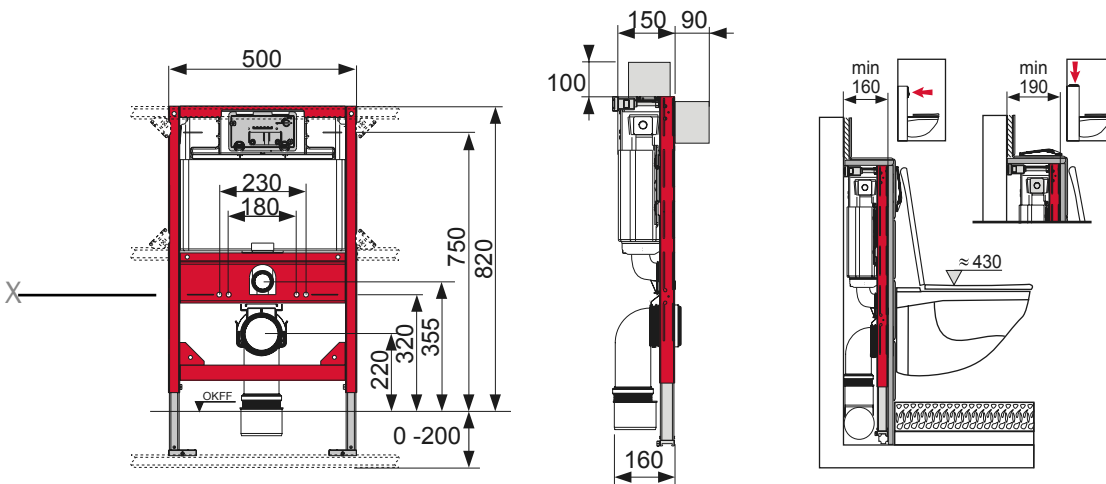
- Tryckknapp
- Monteringsdetaljer för tex montering i hörn eller andra lösningar
- Extra väggfästen, går att montera 6st totalt.

TECEprofil - Inbyggnadscistern med Safety Bag

Monteringsanvisning för TECEprofil Inbyggnadscistern med Safety Bag

Cisternerna finns i följande storlekar:

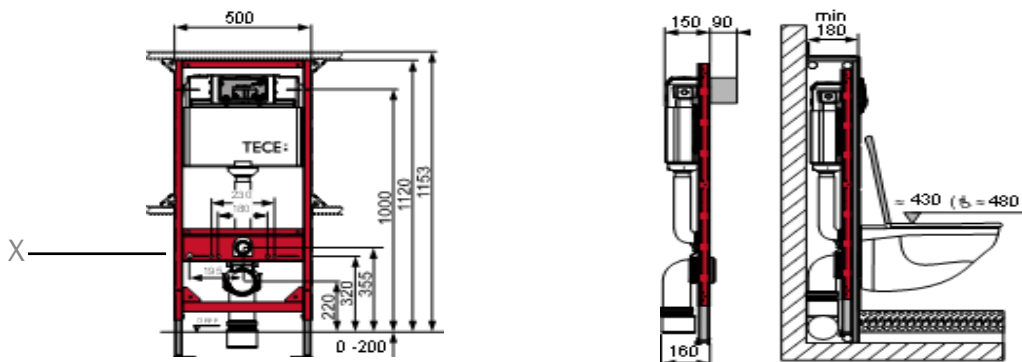
RSK.nr:	Benämning:	Bredd:	Höjd:	Djup:
7926157	Med Safety Bag	500mm	1120mm	200mm
7926159	Med Safety Bag	500mm	820mm	200mm



Måttangivelser på cisterner med RSK 7926159 med höjd 820mm

För att få standard sitthöjd på 430mm över färdigt golv ska cistern med höjd 820 mm monteras så att X- markeringen på cisternen hamnar exakt 320mm ovan färdigt golv.

För handikapp anpassad sitthöjd på 480mm , monteras cisternen så att X-markeringen på cisternen hamnar exakt 370mm ovan färdigt golv.



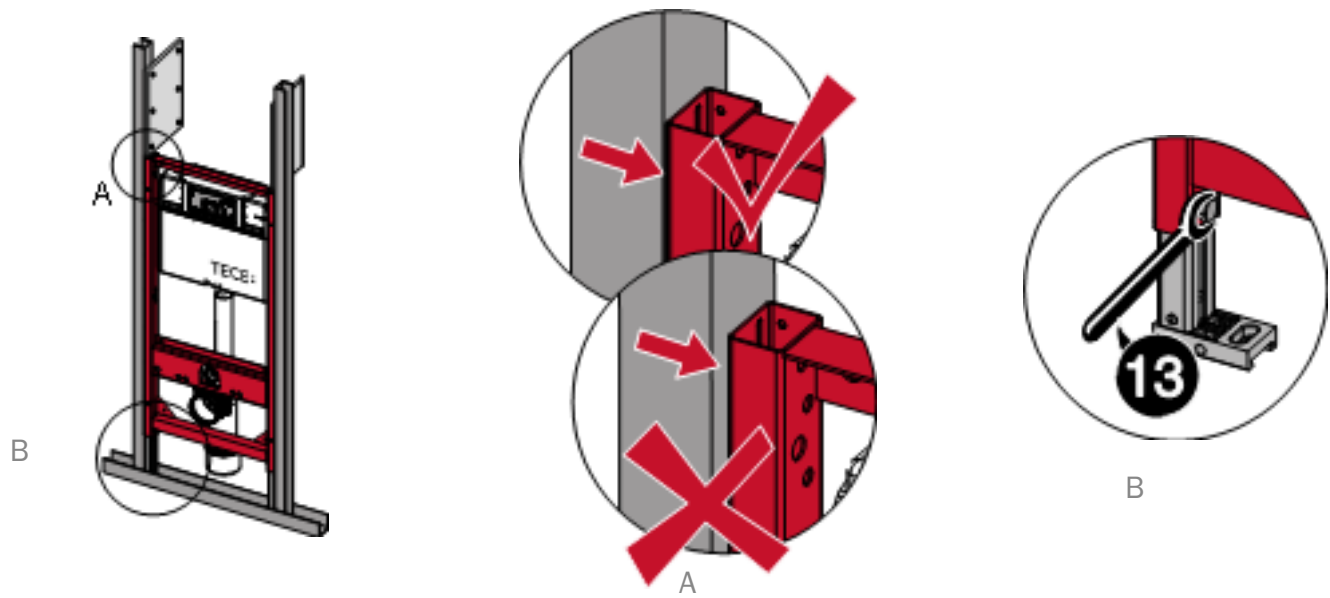
Måttangivelser på cisterner med RSK 7926157 med höjd 1120mm

För att få standard sitthöjd på 430mm över färdigt golv ska cistern med höjd 1120 mm monteras så att X- markeringen på cisternen hamnar exakt 320mm ovan färdigt golv.

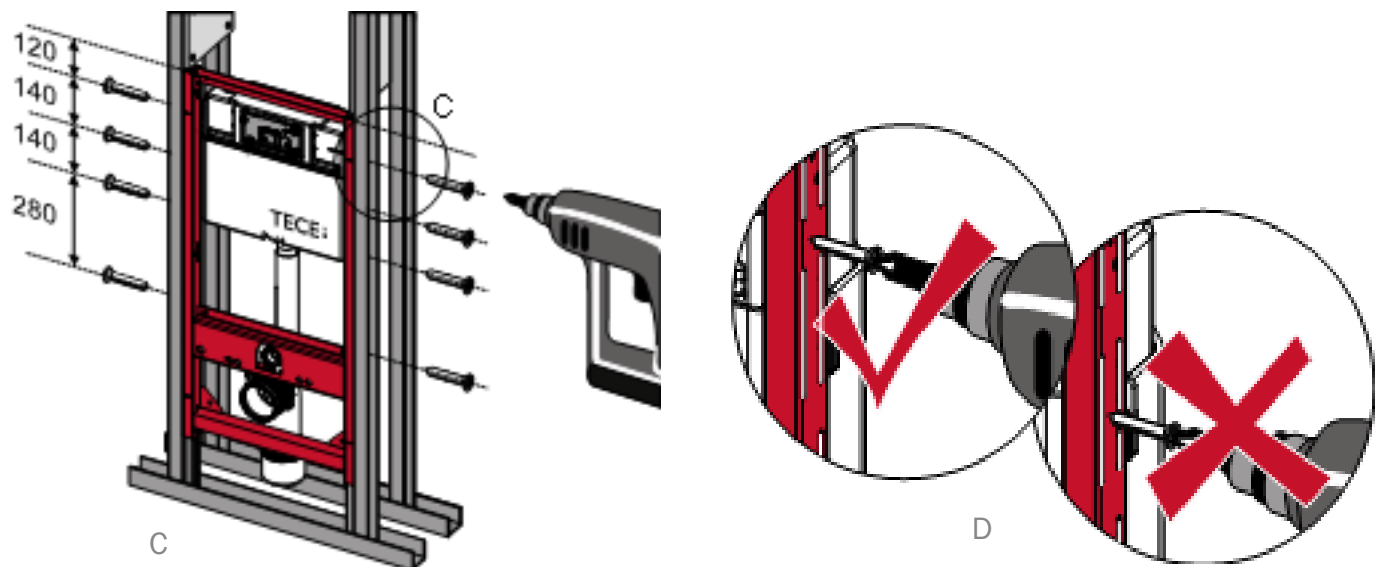
För handikapp anpassad sitthöjd på 480mm , monteras cisternen så att X-markeringen på cisternen hamnar exakt 370mm ovan färdigt golv.

TECEprofil - Inbyggnadscistern med Safety Bag

Montage i stålregel:



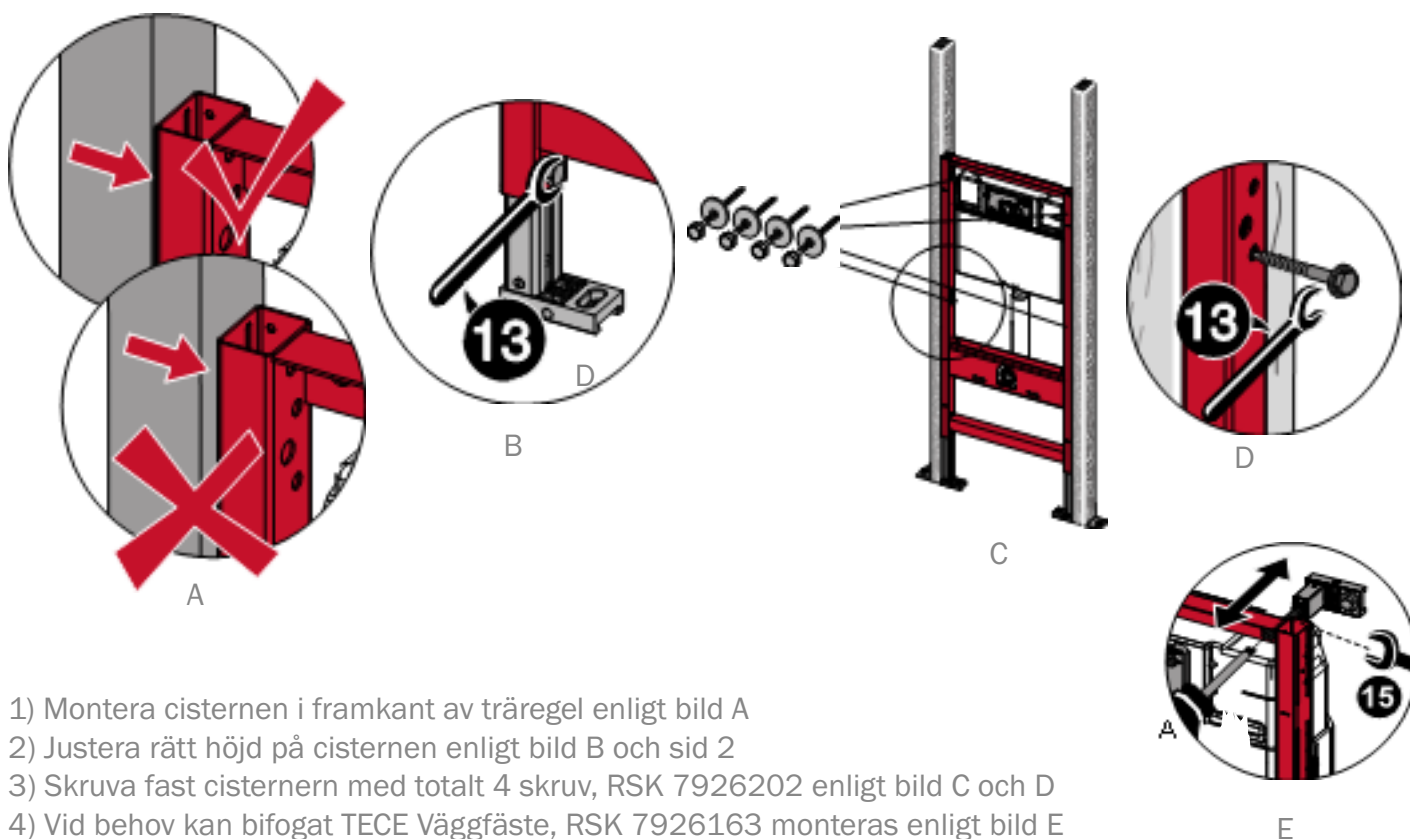
- 1) Montera cisternen i framkant av stålregel enligt bild A
- 2) Justera rätt höjd på cisternen enligt bild B



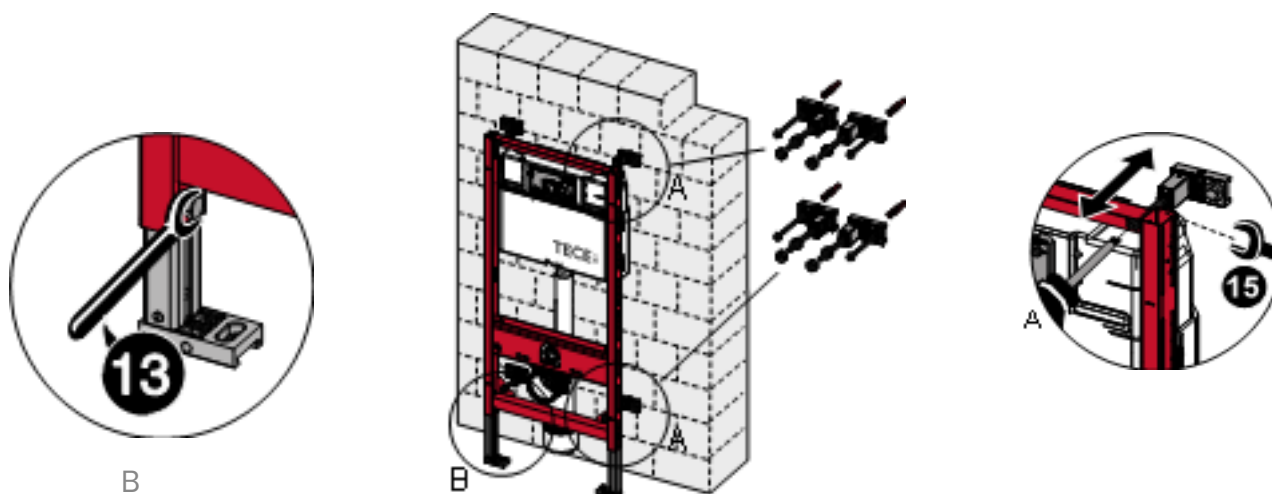
- 3) Skruva fast cisternen med totalt 8 skruv, RSK 7926203 enligt bild C.
Observera att skruvarna ska skruvas i ytan mellan spåren enligt bild D

TECEprofil - Inbyggnadscistern med Safety Bag

Montage i träregel:



Montering i betongvägg:

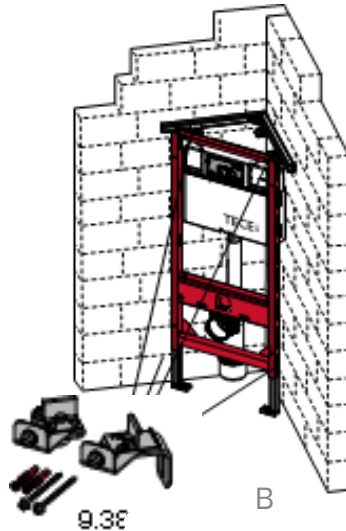


TECEprofil - Inbyggnadscistern med Safety Bag

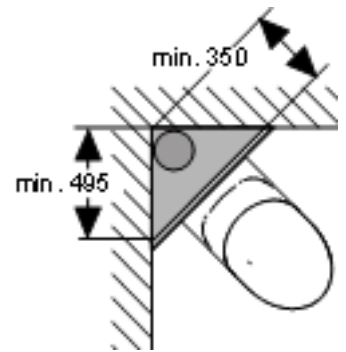
Montage i hörn:



A



B



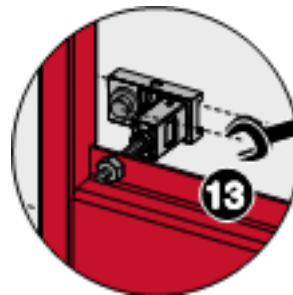
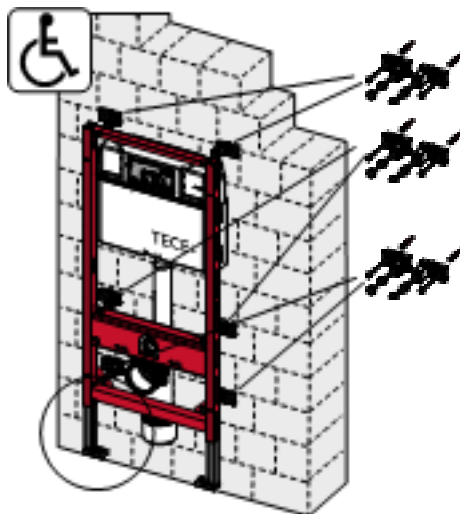
- 1) Justera rätt höjd på cisternen enligt bild A och sid 2
- 2) Montera hörnram, RSK 7926164
- 3) Skruva fast cisternen med 4 väggfäste, RSK 7926163 enligt bild B
- 4) För montering av cistern med Safety Bag kan även golvfästet skruvas fast i golvet

Använd rätt skruv till underlaget:

Skruv Betong: RSK 7926201

Skruv Trä: RSK 7926202

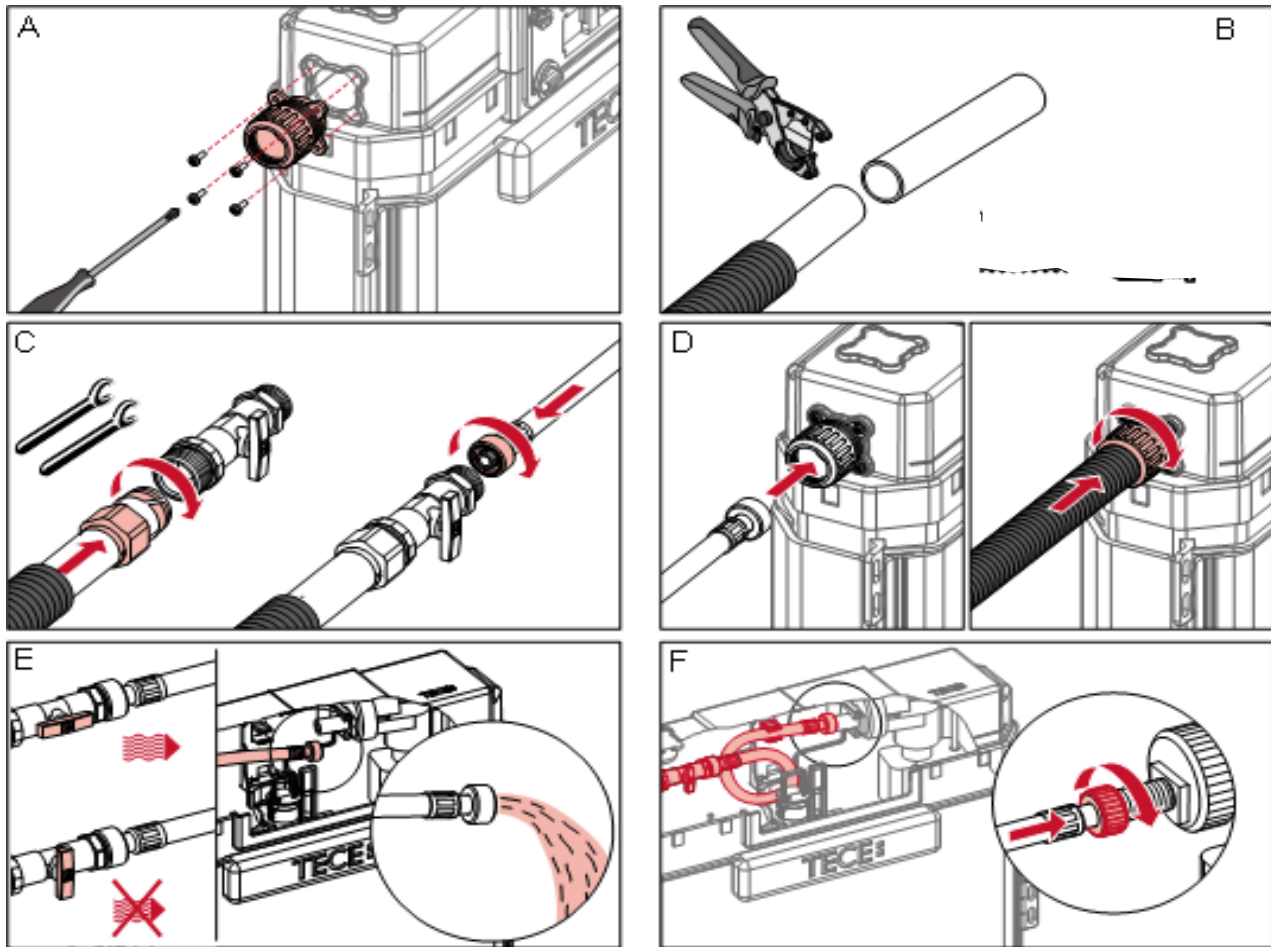
Skruv stål: RSK 7926203



Vid montering av cisterner till handikapp WC krävs extra väggfästen alt. extra skruv enl.bild.
Reglar av stål och trä bör också vara kraftigare samt att cisternens höjd justeras enligt sid 2.

TECEprofil - Inbyggnadscistern med Safety Bag

Vattenanslutning:



A) Montera bifogad rörgenomföring med tillhörande 4 skruvar

B) Kapa rör och tomrör/skyddsrör

C) Koppla röret mot kulventilens G15 gänga med för röret avsedd koppling.

Alla på svenska marknaden förekommande fabrikat av PEX/AluPex rör kan användas. Var dock mycket noggrann att använda rätt koppling som ansluts mot kulventilen. Denna koppling medföljer ej i leveransen av inbyggnadscistern. Anslut sedan kopplingsslangen med den lekande muttern på kulventilens G10 gänga.

D) För in kopplingsslang, kulventil, rör och tomrör/skyddsrör med ytterdiameter 25mm genom den röda rörgenomföringen in i cisternens vattentank, och dra åt den röda tomrörsgenomföringen med handkraft.

E) Kulventilens vred indikerar öppen eller stängd ventil. Vred längs med kulventil=öppen ventil och vred kors kulventilen=stängd ventil. Spola rent slang och ventil mm från ev.smuts.

F) Anslut kopplingsslangen till påfyllnadsventilen inne i cisternen med den lekande muttern.

TECEprofil Inbyggnadscistern är avsedd för arbetstryck max 1000 kPa.

TECEprofil - Inbyggnadscistern med Safety Bag

Vattenanslutning:

OBS! Viktigt att montera anslutningsslangen så den inte ligger i vägen för spolfunktionen, genom att använda snäppfästet ovan vipparmarna.



OBS! Kopplingar med O-ringar i cisternen ska endast dras åt med handkraft, för att underlätta framtida underhåll.



Montera medföljande avloppanslutning med medföljande snäppfäste.



Montera medföljande skyddslock med den täckta delen utåt. Observera att de ska träs över inkomande avlopp

TECEprofil - Inbyggnadscistern med Safety Bag

Montering av väggelement

1) Montera cisternen i vägg enligt monteringsanvisning på föregående sidor.

2) Montera TECEprofil medföljande Kakelmallen, RSK 7926173 alt. 7926174 med medföljande skruvar där tryckknappen ska sitta i Cisternen.

Trä över "flänsen" från Safetybagen över kakelmallen.



3) Montera aktuell väggskiva utanför inbyggnadscisternern. Dimensioner för håltagning i skiva för rör se nästa bild.



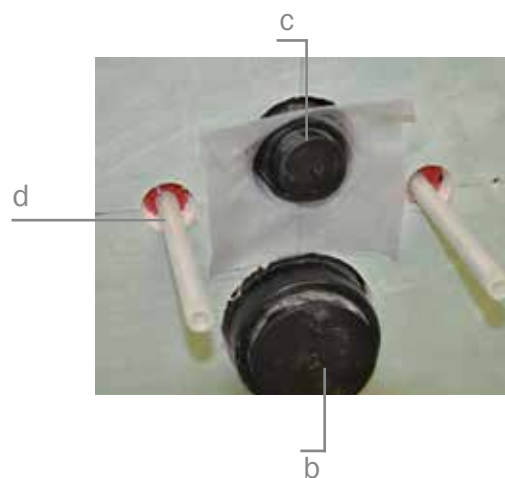
4) Håltagning i väggskiva:

a) Hål för tryckknapp/service= 127 × 205 mm

b) Hål för avlopp= 115mm

c) Hål för spolrör= 75mm

d) Hål för pinnbultar= 38mm



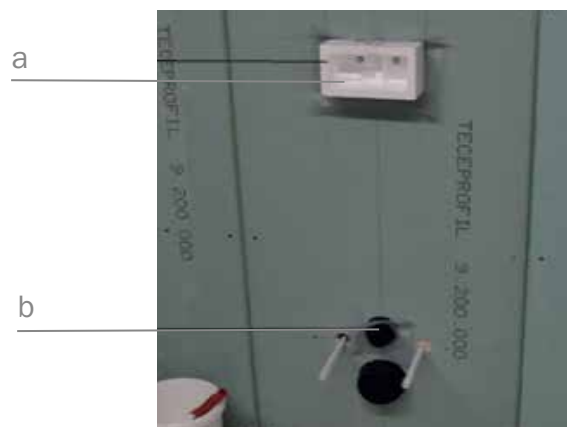
Tips!

- Våtrumsskivan kan fasas något på utsidan i håltagningen för att lättare få till manschetten bra.

- Håltagningsmall finns på kartongen och ligger på minsta tolerans, tag upp hålen några mm extra för att underlätta för plattsättare.

TECEprofil - Inbyggnadscistern med Safety Bag

5) Viktigt är att flänsen från Safetybagen träs ut genom väggskiva både vid kakelmall a) samt vid spolrör b).



6) Applicera flänsen mot godkänt tätskikt, se respektive monteringsanvisning från respektive godkänd tätskiktsleverantör på www.tece.com/se/service

Under rubriken "MONTERINGSANVISNINGAR SE"

Godkända tätskikt till TECEprofil Safetybag

Vattentätheten verifieras genom provning enligt ETAG 022 Annex F, följande tätskikt var testade när denna monteringsanvisning gjordes:

Alfix foliesystem

Centro TM#F-system

LIP foliesystem 27

Mapei System Mapeguard - WP 90

Mira tätskiktssystem SE1

OBS! se www.tece.se för aktuell lista över godkända tätskiktssystem.



TECEprofil - Inbyggnadscistern med Safety Bag

Tätningar samt komplettering:

1) När väggen är färdigkaklad runt inbyggnadscisternen kan skyddslocket för spolröret tas bort, medans skyddslocket för avloppet ska sitta kvar.



2) Skär av skyddslocket för avloppet 5 mm utanför färdig vägg. Var mycket noga så att inte tätningsmembranet skadas.



3) Justera pinnbultarna på det avstånd som rekommenderas från leverantören av WC Skål.

4) Fyll hålen runt pinnbultarna med elastisk fogmassa. Material för tätning ska fästa mot underlaget och vara vattenbeständigt, mögelresistent och åldringsbeständigt



5) Fyll utrymmet/övergången mellan avloppsröret och skyddslocket med elastisk fogmassa.



TECEprofil - Inbyggnadscistern med Safety Bag

Tätningar samt komplettering:

6) Fyll ytrymmet mellan spolrör och kakel samt mellan Fläns på Safetybag och kakel med elastisk fogmassa.



7) När fogmassan har härdat monteras medföljande avloppsdelar monteras i enlighet med vald WC-skåls instruktioner. Montera även medföljande ljudisolerings-skiva enligt bild.



8) Skär eller klipp bort transportsäkring för att läckageindikeringen ska rinna fritt mellan kakel och porslin från Safetybagen som mynnar ut runt spolröret.



Klipp eller skär bort läckageindikeringen



Vatten ska kunna rinna mellan kakel och porslin.

9) Nu ska det se ut enligt bild.



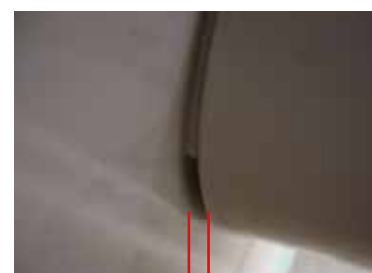
TECEprofil - Inbyggnadscistern med Safety Bag

Tätningar samt komplettering:

10) Montera WC-skålen enligt leverantörens monteringsanvisningar. Passar vägghängda WC med anslutningsmått enligt EN 33:2011



11) Vid montering av cistern med Safetybag ska det i botten av WC-skålen finnas ett mellanrum på minst 4mm (när muttrarna är åtdragna) mellan vägg och WC Skål. Detta är dräneringen om det skulle uppstå vattenläcka inuti Safetybagen.



minst 4mm

OBS! Anslutningarna för vatteninstallation ska täthetskontrolleras efter installationen. Dräneringen ska täthetskontrolleras och funktionstestas genom spolning och okulärbesiktning.

12) Skär bort ljudisoleringen som sticker utanför WC-skålen.

13) Täta runt om WC-skålen med fogmassa. Observera att det inte får tätas under WC-skålen där dränering ska kunna ske.

15) Montera TECE Tryckknapp enligt monteringsanvisning

