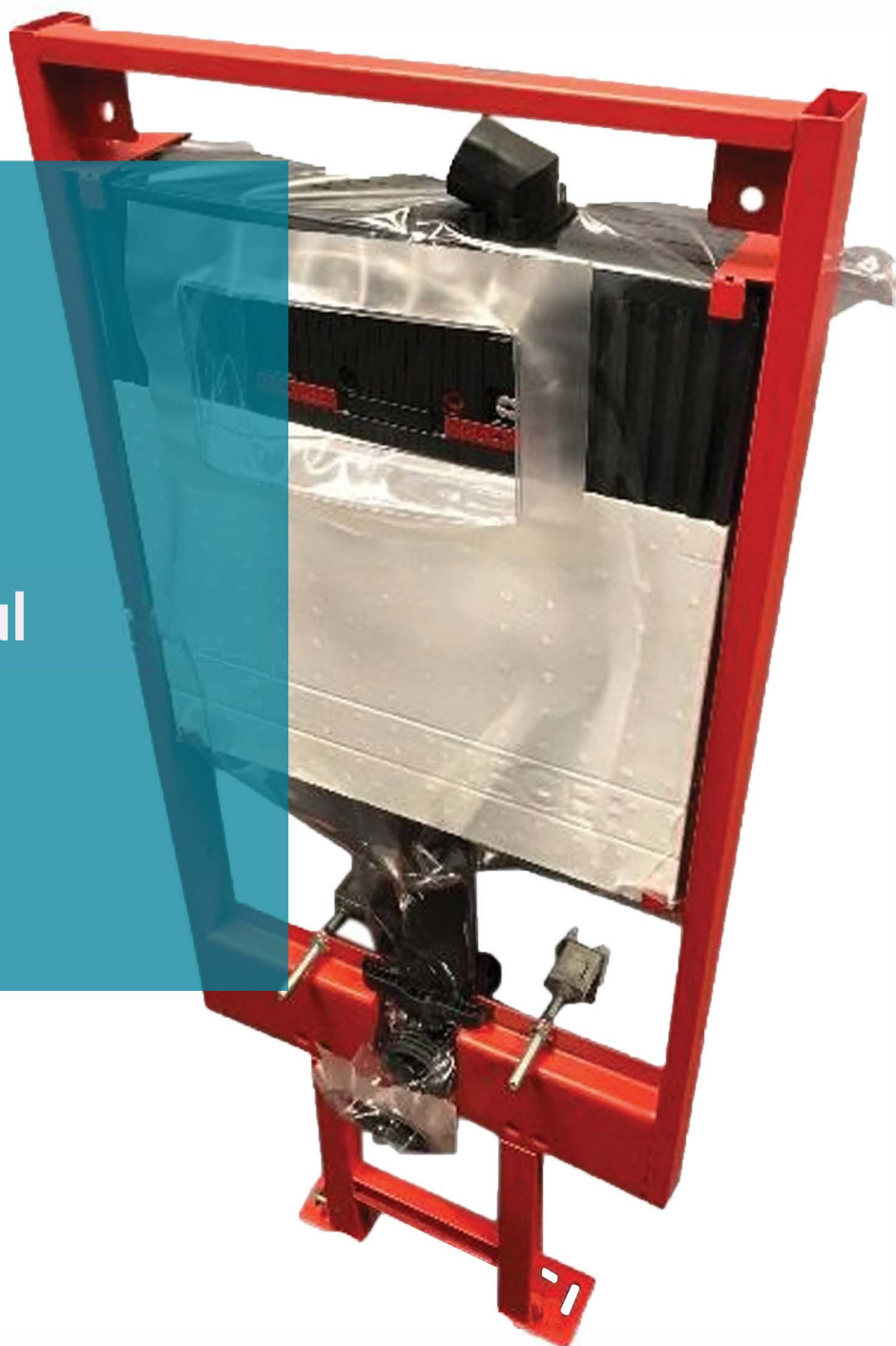


TECE

Monteringsanvisning

TECEcompact
Inbygggnadsmodul
Safetybag



Innehållsförteckning	Sid
Allmän information	3
Leveransomfattning	3
Måttskiss	4
Montage i träregelverk	5
Montage i stålregelverk	5
Montage mot betongvägg och golv utan fuktskydd	6
Montage mot betongvägg och golv med fuktskydd	6
Vattenanslutning	7
Avloppsanslutning	8
Montage av väggbeklädnad, tätskikt samt WC porclin	9

Installation ska utföras enligt Branschregler Säker Vatteninstallation och Byggkeramikrådets branschregler för våtrum (BBV).



Accepterad
monteringsanvisning
2016:1

Allmän information

- RSK 800 00 66
- Fabriksinställd på 6/3 liters spolning
- Stor spolning justerbar mellan 4 – 6 liter
- Kondensisolerad spolcistern
- Enkel eller dubbelspolning beroende på val av tryckknapp
- c/c avstånd för bultar till montage av WC-porslin, 180 mm och 230 mm
- Justerbara ben, 0 - 200 mm
- Brett tillbehörsprogram
- Uppfyller EN 14124, KIWA K93455/01
- Uppfyller EN 14055, TÜV 21268508-001



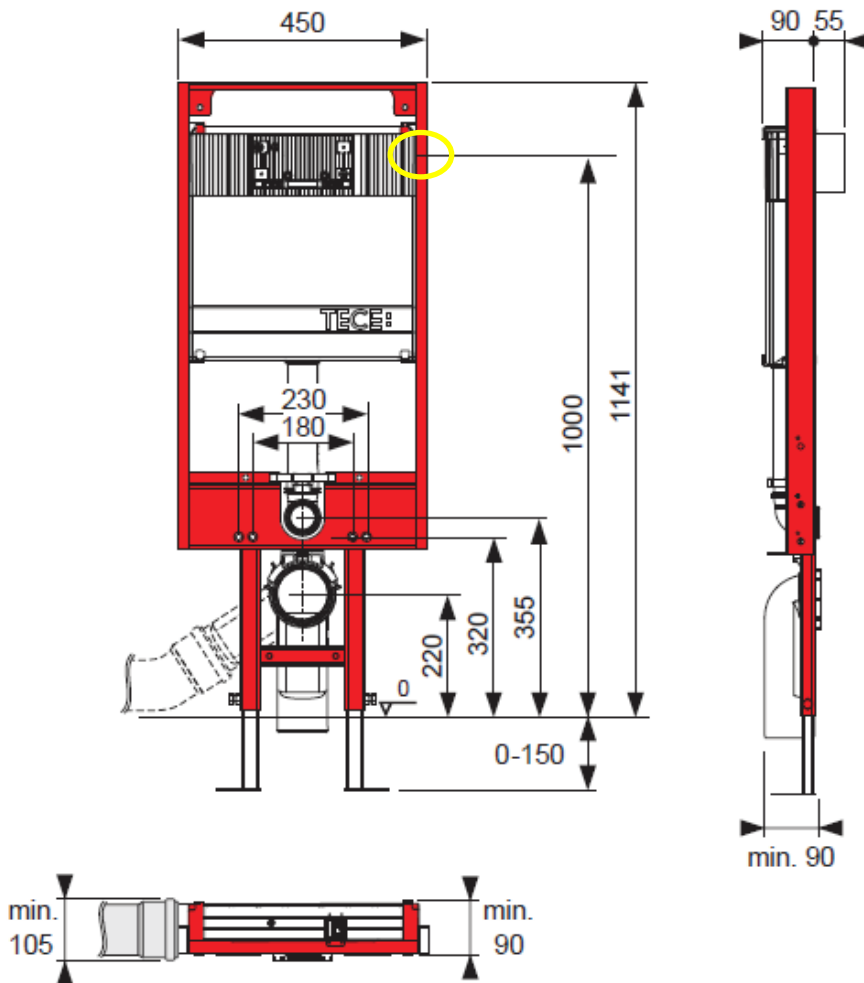
Leveransomfattning

- Stålräm med compact WC cistern
- Safetybag - Vattentät kapsling av cistern
- Ljudisolerings-skiva i skumplast med läckageindikering.
- 2 st M12 bult med mutter, väggfäste
- DN90 PEH avloppsanslutning, rak (för avloppsinstallation genom bakomliggande vägg)
- DN90 PP avloppsanslutning, 90° böj (för avloppsinstallation genom golv)
- DN 90/100 PEH reducermuff
- Två separata skyddslock till spol- och avloppsror
- 2 st pinnbultar för montage av WC porslin

Beställs separat

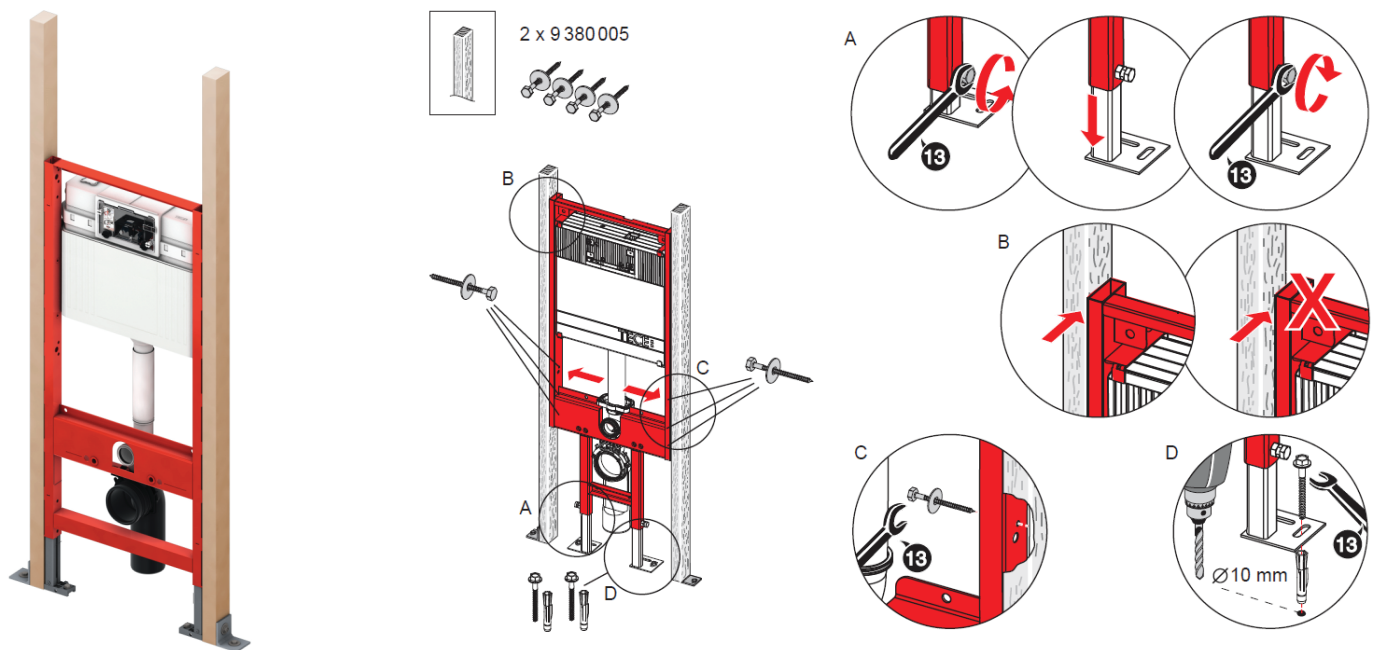
- Tryckknapp

Måttskiss



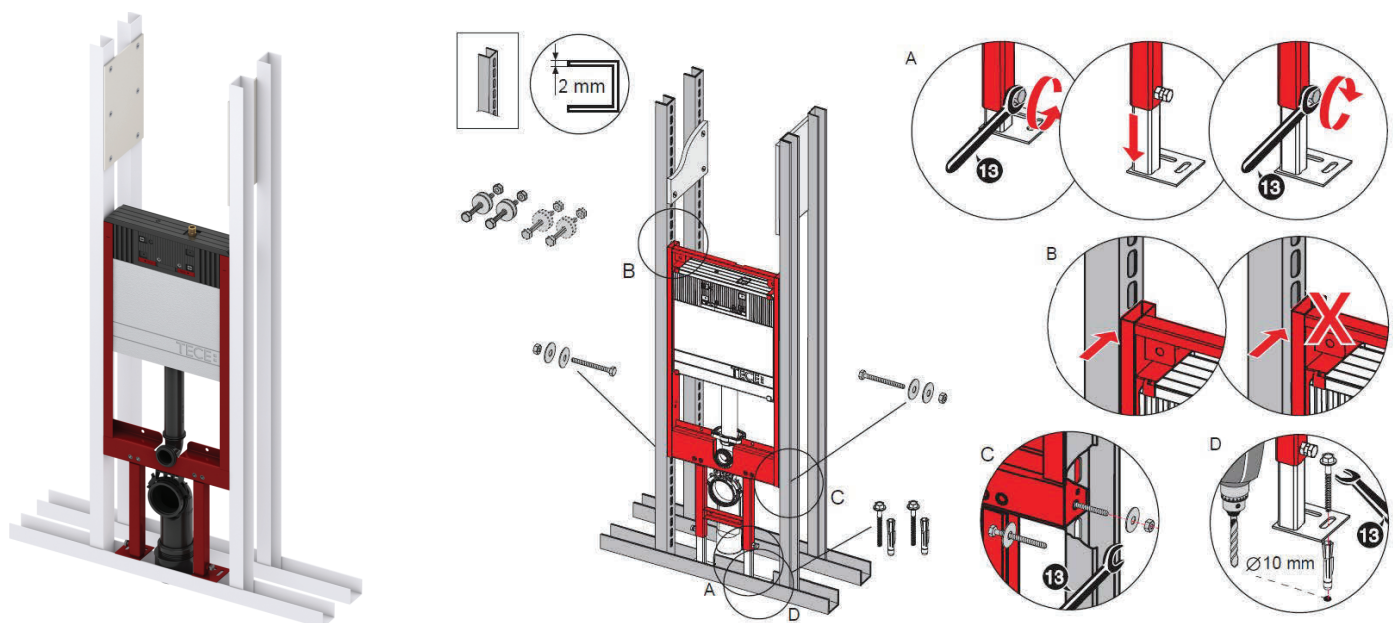
För sitthöjd på 41 cm \pm 1 cm över färdigt golv till ovankant portliness skall avstånd mellan markeringen på modulben (gul markering) och färdig golvyta vara 1 meter.

Montage i träregelverk



- A) Justera rätt höjd på modul och spänn förmonterad bult med 13 mm blocknyckel.
 B) Justera cisternen i framkant av träregel. Modulen ska ligga exakt i nivå med regel.
 C) Skruva fast cisternen med totalt 6 skruvar, RSK 792 62 02.
 D) Använd ett 10 mm borr avsett för golvkonstruktion. Använd mögelresistent och åldringsbeständig fogmassa i borrhål samt utrymme mellan skruv och plugg.

Montage i stålregelverk

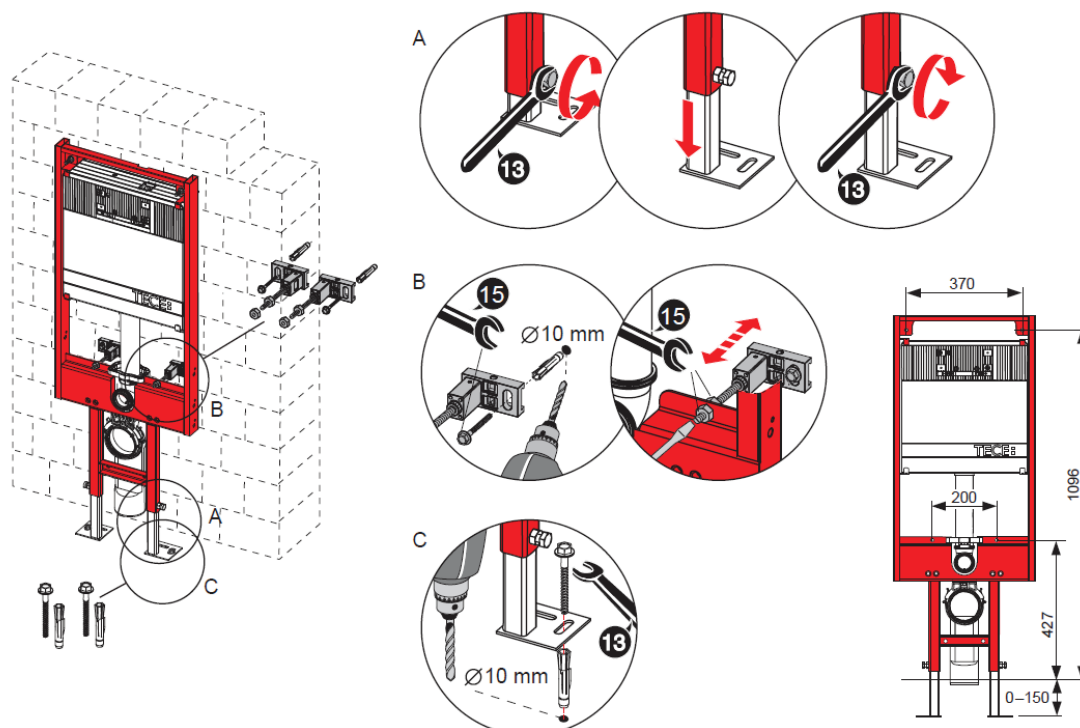


- A) Justera rätt höjd på modul och spänn förmonterad bult 13 mm.
 B) Justera cisternen i framkant av stålregel. Modulen ska ligga exakt i nivå med regel.
 C) Skruva fast cisternen med totalt 2 skruv, RSK 792 62 03. Observera hål för bultar.
 D) Använd ett 10 mm borr avsett för golvkonstruktion. Använd mögelresistent och åldringsbeständig fogmassa i borrhål samt utrymme mellan skruv och plugg.

Montage mot betongvägg och golv utan fuktskydd

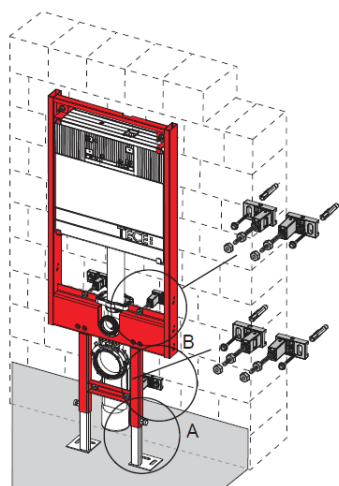
Viktig information!

Golvet i utrymmet för WC porslinet **skall ha ett vattentätt skikt**, även om WC cisternen finns i den vattentäta kapslingen, Safetybag. Eventuellt läckage från cistern skall ledas ut på detta vattentäta skikt utan att orsaka skada på byggnaden.

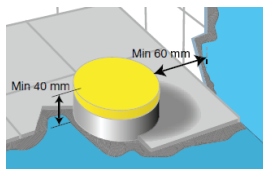


- A) Justera rätt höjd på modul och spänn förmonterad bult med 13 mm blocknyckel.
- B) Använd ett 10 mm borr avsett för väggkonstruktion. Använd bipackat väggfäste för montage av modul mot vägg. Använd vattenbeständig, mögelresistent och åldringsbeständig fogmassa i borrhål samt utrymme mellan skruv och plugg.
- C) Använd ett 10 mm borr avsett för golvkonstruktion. Använd vattenbeständig, mögelresistent och åldringsbeständig fogmassa i borrhål samt utrymme mellan skruv och plugg.

Montage mot betongvägg och golv med fuktskydd



- A) Justera rätt höjd på modul och spänn förmonterad bult 13 mm.
- B) Använd ett 10 mm borr avsett för väggkonstruktion. Använd bipackat väggfäste för montage av modul mot vägg. Nedre väggfäste beställs separat, RSK 792 61 63. Använd mögelresistent och åldringsbeständig fogmassa i borrhål samt utrymme mellan skruv och plugg.

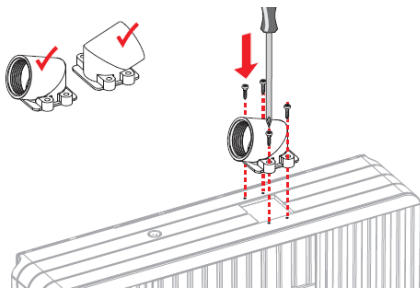


Avstånd mellan avloppsrör och väggens tätskikt får inte underskrida 60 mm.

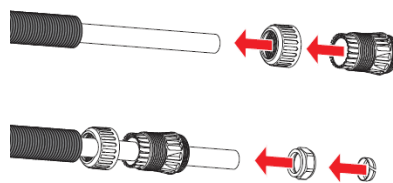
Vattenanslutning

Viktig information!

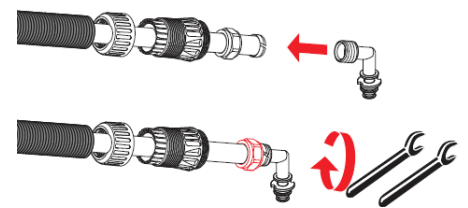
TECEcompact Inbyggnadscistern är avsedd för arbets/provtryck max 10 bar.
 Alla på svenska marknaden förekommande fabrikat av PEX / AluPex rör kan användas för vattenanslutning. Var dock mycket noggrann att använda rätt koppling som ansluts mot anslutningsvinkeln, R15 inv gga. Denna anslutningskoppling medföljer ej i leveransen av inbyggnadscistern. Kopplingar och anslutande rör skall vara provade och godkända tillsammans. Leverantörens monteringsanvisning för mediärör och anslutningskoppling skall efterföljas.



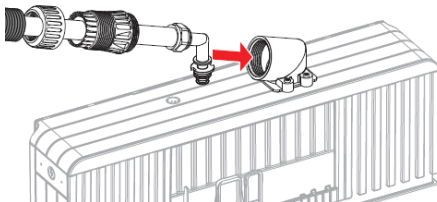
1) Montera medföljande vinkel avsedd för 25 mm skyddsror med 4 st bipackade skruvar.



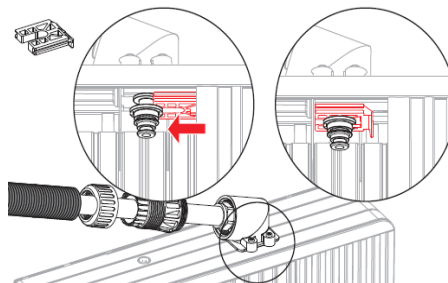
2) För skyddsrörsfixeringen samt koppling för anslutande rör över röret i visad ordning. Kopplingen ska vara i dimension R15 inv. gänga.



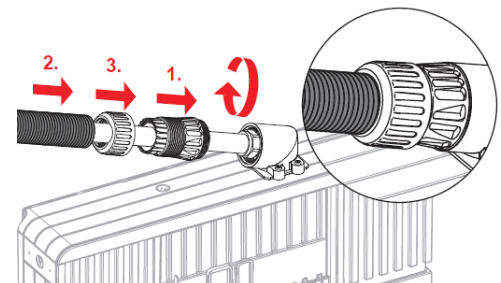
3) Montera bipackad anslutningsvinkel på röret och skruva fast den mot rörets avsedda koppling.



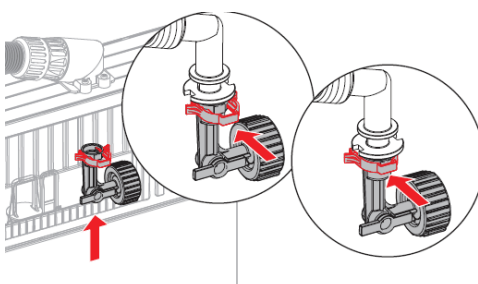
4) Tryck ned anslutningsvinkel med rör in i cistern genom den tidigare fastskruvade plastvinkeln.



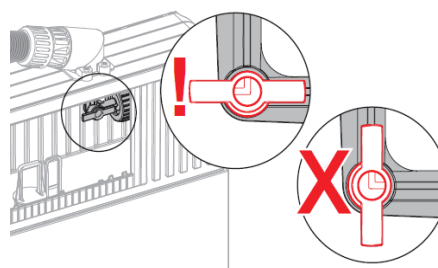
5) Fixera vinkeln i cisternens invändiga ovkant med bipackad grå låsplatta.



6) Montera tillbaka skyddsrörsfixering enligt ovanstående steg.



7) Tryck in avstängningsventil i vinkeln samt tryck på ventilens låsbricka.

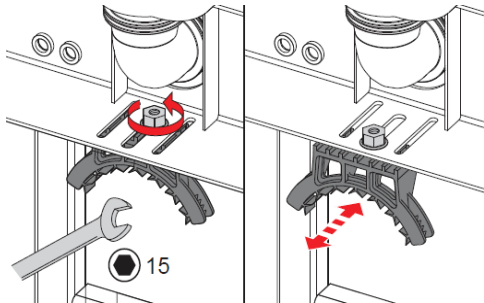


8) Säkerställ att ventilen är stängd innan vatten öppnas. Ventilspaken ska vara i vertikalt läge.

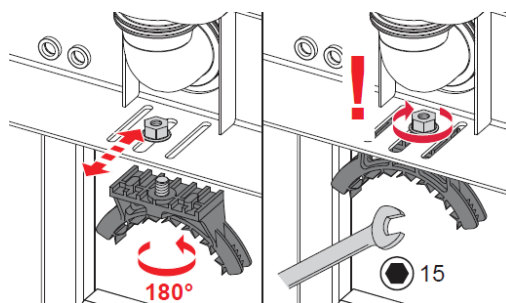


9) Flottörventilen skruvas med handkraft på monterad avstängningsventil.

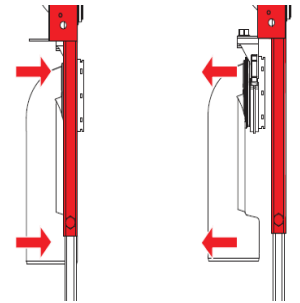
Avloppsanslutning



1) Lossa muttern i avloppsfixeringens ovkant med en blocknyckel, dim 15 mm. Justera djupet för avloppsböjen.



2) Fixeringen kan vridas 180° för att finna sitt yttersta läge. Spänn muttern för avloppsfixering när rätt position uppnåtts.



3) Här visas avloppsböj i sina yttersta lägen.



4) Färdigt montage av avloppsböj.

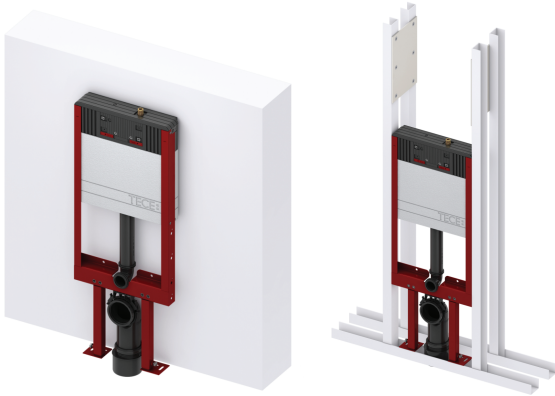


5) Tryck dit skyddslock över avloppsböjens framkant samt inloppsröret.

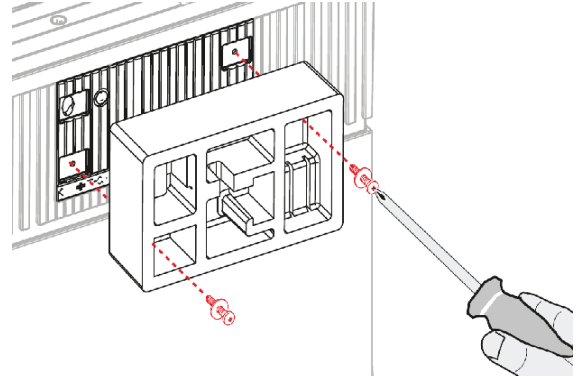


6) Här visas skyddslock på inlopps- och avloppsrör.

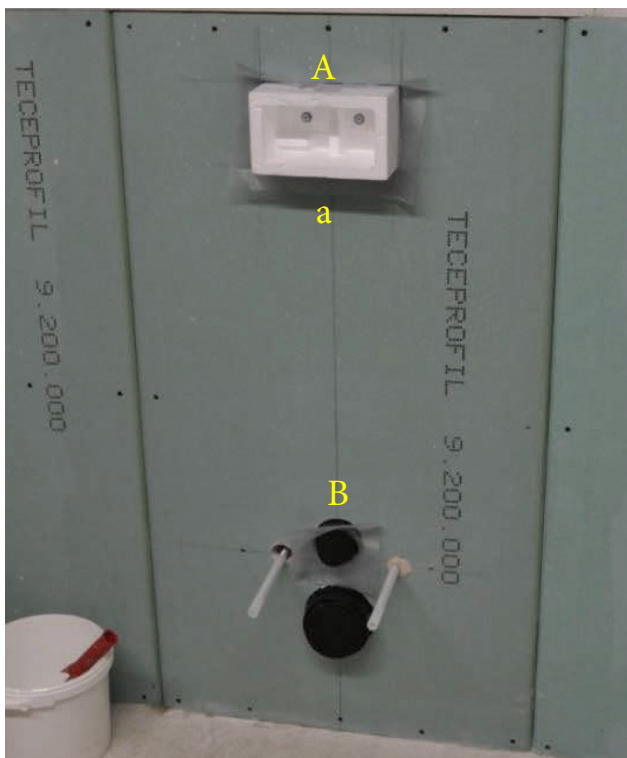
Montage av väggbeklädnad, tätskikt samt WC porslin



1) Montera modulen efter aktuell väggkonstruktion, se sid. 5-6



2) Montera medföljande kakelmall på cistern med bipackade skruvar. Kakelmallens placering är området för framtida tryckknapp.



3) Montera aktuell väggskiva framför inbyggnadsmodulen.
Dimensioner för håltagning i skiva, se bild ovan och till höger.



a - Tryckknapp = 127 × 205 mm
b - Avlopp= 115 mm
c - Spolrör= 75 mm
d - Pinnbultar= 38 mm

Viktigt att få med sig flänskrage på Safetybag vid kakelmall (A) och spolrör (B) utanför väggskiva, se bild ovan.

4) Applicera flänsen med systemgodkänt tätskikt, se respektive monteringsanvisning från respektive godkänd tätskiktsleverantör på www.tece.com/se/service

under rubriken

MONTERINGSANVISNINGAR SE

Godkända tätskikt till TECEprofil Safetybag

Vattentätheten verifieras genom provning enligt ETAG 022 Annex F, följande tätskikt var testade på SINTEF när denna monteringsanvisning gjordes:

Alfix foliesystem

Centro TM#F-system

LIP foliesystem 27

Mapei System Mapeguard - WP 90

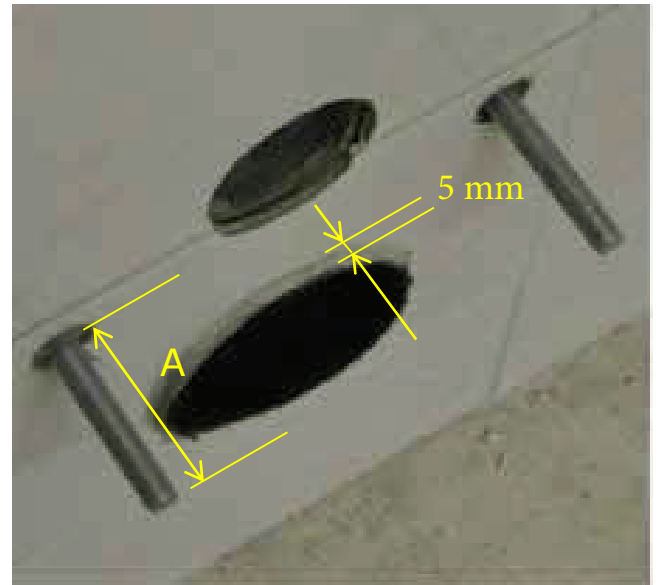
Mira tätskiktssystem SE1

OBS! se www.tece.com.se för aktuell lista över godkända tätskiktssystem.





5) När väggen är färdigkaklad runt inbyggnadsmodulen kan skyddslocket för spolröret tas bort.



6) Kapa skyddslocket för avloppet 5 mm utanför färdig vägg. Var mycket noga så att inte tätningsmembranet skadas. Justera pinnbultarnas längd (A) utefter WC porslinets anvisning.



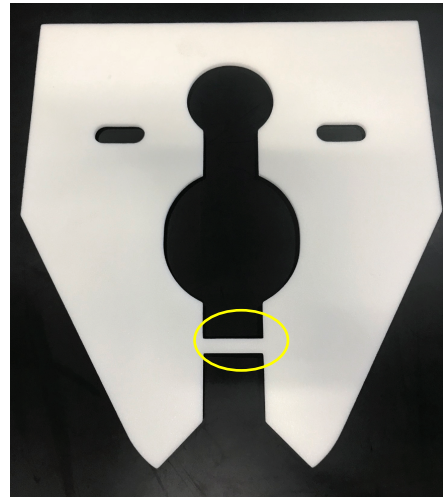
7) Fyll hålen runt pinnbultarna med elastisk fogmassa. Material för tätning ska fästa mot underlaget och vara vattenbeständigt, mögelresistent och åldringsbeständigt



8) Fyll utrymmet / övergången mellan avloppsröret och skyddslocket med elastisk fogmassa.



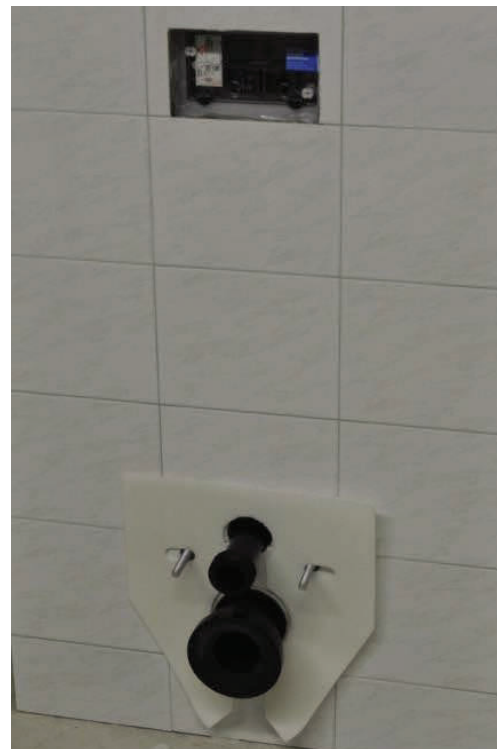
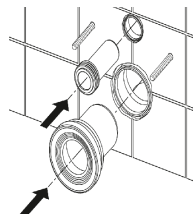
9) Fyll utrymmet mellan spolrör och kakel samt mellan fläns på Safetybag och kakel med elastisk fogmassa.



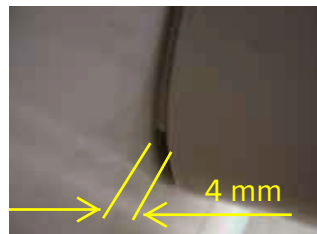
10) Avlägsna transportsäkring (gul markering) för läckageindikeringen. Detta säkerställer att eventuellt läckagevatten kan komma ut mellan kakel och WC porslin. Montera ljudisoleringsmatta mot väggbeklädnad.



11) När fogmassan har härdnat monteras medföljande avlopps- och spolrör enligt WC porslinets anvisningar.



12) Färdigt montage.



13) Montera WC porslinet enligt leverantörens monteringsanvisningar. Passar vägghängda WC porslin med anslutningsmått enligt EN 33:201.

Vid montering av cistern med Safetybag ska det i botten av WC porslinet finnas ett mellanrum på minst 4 mm (när muttrarna är åtdragna) mellan vägg och WC porslin. Detta är dräneringsöppningen om det skulle samlas vatten inuti Safetybagen.

14) Skär bort ljudisoleringsmattan utanför WC porslinet. Täta runt WC porslinet med fogmassa.

Observera att det inte får tätas i WC porslinets nederkant där dränering ska kunna ske, se punkt 13.

15) Montera valfri TECE tryckknapp utefter behov (enkel/dubbelspolning) och utseende. Monteringsanvisning medföljer tryckknapp.

OBS! Anslutningarna för vatteninstallation ska täthetskontrolleras efter installationen. Dräneringen ska täthetskontrolleras och funktionstestas genom spolning och okulärbesiktning.

TECE Sverige AB
Support: 031-761 05 00
info@tece.se
www.tece.se